

图解

电子技术快速入门

门宏 编著



人民邮电出版社

POSTS & TELECOMMUNICATIONS PRESS

图解

电子技术快速入门

封面设计：王一易

ISBN 7-115-10407-7



9 787115 104076 >

ISBN7-115-10407-7/TN·1899

定价：14.00 元

人民邮电出版社

<http://www.ptpress.com.cn>

图解电子技术快速入门

门宏 编著



A1030022

人民邮电出版社

图书在版编目(CIP)数据

图解电子技术快速入门/门宏编著. —北京:人民邮电出版社,
2002. 9

ISBN 7-115-10407-7

I. 图... II. 门... III. 电子技术—图解 IV. TN-64

中国版本图书馆 CIP 数据核字(2002)第 046843 号

图解电子技术快速入门

◆ 编 著 门 宏

责任编辑 姚予疆

◆ 人民邮电出版社出版发行 北京市崇文区夕照寺街 14 号

邮编 100061 电子函件 315@ptpress.com.cn

网址 <http://www.ptpress.com.cn>

读者热线 010-67180876

北京汉魂图文设计有限公司制作

北京隆昌伟业印刷有限公司印刷

新华书店总店北京发行所经销

◆ 开本: 787×1092 1/32

印张: 10.125

字数: 229 千字

印数: 1-6 000 册

插页: 1

2002 年 9 月第 1 版

2002 年 9 月北京第 1 次印刷

ISBN 7-115-10407-7/TN · 1899

定价: 14.00 元

本书如有印装质量问题, 请与本社联系 电话: (010) 67129223

内 容 提 要

本书是一本电子技术的入门读物。书中以图解的形式,较系统地介绍了电子技术的基本知识,包括怎样使用万用表、怎样识别和检测元器件、怎样掌握制作技巧、怎样自制电子仪表四大部分。内容涉及万用表的基本性能和使用方法,常用元器件的识别和检测方法,印制电路板的制作方法,元器件的代用与自制技巧以及自制万用表、信号发生器、无线电检测仪等常用电子仪表的知识和技能,重点突出了实用技术和操作方法。全书图文并茂,直观易懂,内容丰富,实用性强。

本书适合广大无线电和电子技术初学者阅读,也可作为青少年学习电子技术的入门教材。

前 言

进入 21 世纪以来,随着科学的不断进步和高新技术的广泛应用,电子技术在国民经济各领域中所起的作用愈加突出,并渗透到我们每一个人的工作、学习和生活当中。可以说,21 世纪是以电子技术特别是微电子技术为基础的信息技术的世纪,学习和掌握一定的电子技术知识与技能,是 21 世纪对我们提出的时代要求。

众多青少年朋友都爱好电子技术,希望能够尽快地学会和掌握电子技术的基础知识和基本操作技能。对于包括青少年在内的广大业余爱好者来说,自学是学习电子技术的主要方式,也是卓有成效的方式。但是,自学的困难也是显而易见的,特别是青少年初学者,普遍感到入门难,电子理论书籍看不懂,元器件不了解,电路图走不通,仪器仪表不会用,电子制作无从下手等等。

为了帮助广大青少年初学者较快、较好地学习和掌握电子技术,笔者根据自学的特点和要求,结合自己长期从事电子技术教学工作的实践,编写了本书。本书以图解的形式,较系统地介绍了万用表的基本性能和使用方法,常用元器件的识别和检测方法,印刷电路板的制作方法,元器件的代用与自制技巧以及自制万用表、信号发生器、无线电检测仪等常用电子仪表的知识和技能,重点突出了实用技术和操作方法,避开了令初学者不得要领的繁冗的理论阐述。由于采用了图解的写作形式,使得本书图文并茂,直观易懂,实用性强,真正起到手把手教学电子技术

的效果,成为广大青少年初学者自学电子技术的入门向导。

本书在章节的编排上注重与读者的学习过程相结合。例如,本书首先介绍万用表的原理与使用方法,使青少年初学者掌握检测元器件和调试电子电路的基本技能,为较快地掌握基本的电子技术知识和动手能力奠定基础,然后再介绍各种元器件、电子制作技巧、电子仪表的电路分析和自制方法等,使初学者循序渐进,快速入门。

本书既是广大电子爱好者,特别是青少年初学者自学电子技术的指导教材,又是大、中学生课外科技活动的辅导读物。

作 者

目 录

第一章 怎样使用万用表	1
一、认识万用表	1
1. 万用表的结构与功能	1
2. 万用表的测量原理	10
二、使用万用表	16
1. 基本使用方法	16
2. 测量直流电流	18
3. 测量直流电压	19
4. 测量交流电压	20
5. 测量电阻	21
6. 测量音频电平	22
7. 测量电容	23
8. 测量电感	24
9. 测量晶体管直流参数	24
第二章 怎样识别和检测元器件	27
一、电阻器	27
1. 认识电阻器	27
2. 检测电阻器	35
二、电位器	37
1. 认识电位器	37
2. 检测电位器	42
三、电容器	43
1. 认识电容器	43
2. 检测电容器	52

四、可变电容器	55
1. 认识可变电容器	55
2. 检测可变电容器	59
五、电感器	61
1. 认识电感器	61
2. 检测电感器	66
六、变压器	67
1. 认识变压器	67
2. 检测变压器	76
七、扬声器与耳机	78
1. 认识扬声器与耳机	78
2. 检测扬声器与耳机	84
八、话筒	87
1. 认识话筒	87
2. 检测话筒	93
九、继电器	95
1. 认识继电器	95
2. 检测继电器	101
十、晶体二极管	102
1. 认识晶体二极管	102
2. 检测晶体二极管	109
十一、稳压二极管	111
1. 认识稳压二极管	111
2. 检测稳压二极管	116
十二、发光二极管	118
1. 认识发光二极管	118
2. 检测发光二极管	124
十三、晶体三极管	126
1. 认识晶体三极管	126

2. 检测晶体三极管	134
十四、场效应管	137
1. 认识场效应管	137
2. 检测场效应管	144
十五、单结晶体管	146
1. 认识单结晶体管	146
2. 检测单结晶体管	151
十六、晶体闸流管	152
1. 认识晶体闸流管	152
2. 检测晶体闸流管	159
十七、光电二极管	162
1. 认识光电二极管	162
2. 检测光电二极管	166
十八、光电三极管	167
1. 认识光电三极管	167
2. 检测光电三极管	171
十九、光电耦合器	172
1. 认识光电耦合器	172
2. 检测光电耦合器	176
二十、集成稳压器	178
1. 认识集成稳压器	178
2. 常用集成稳压器	180
二十一、时基集成电路	185
1. 认识时基集成电路	185
2. 时基集成电路的典型应用	189
二十二、集成运算放大器	192
1. 认识集成运算放大器	192
2. 常用集成运算放大器	197
二十三、数字集成电路	200

1. 认识数字集成电路	200
2. 门电路	203
3. 触发器	204
4. 计数器	206
5. 译码器	207
6. 移位寄存器	208
7. 模拟开关	210
8. 运算电路	210
9. 常用 CMOS 数字集成电路	211
第三章 怎样掌握制作技巧	221
一、制作印制电路板	221
1. 设计印制电路板的一般原则	221
2. 设计中的注意事项	224
3. 制作步骤与方法	225
二、焊接技巧	229
1. 印制电路板的处理	229
2. 元器件引脚与导线线头的处理	230
3. 焊点形状的控制	233
三、元器件安装	236
1. 安装方式	236
2. CMOS 电路空闲引脚的处置	238
3. 屏蔽线与屏蔽罩	241
四、元器件的代用	245
1. 电阻器的代用	245
2. 电容器的代用	247
3. 晶体二极管的代用	250
4. 晶体三极管的代用	251
5. 光电三极管的代用	254
6. 晶体闸流管的代用	255

五、自制元器件	256
1. 自制电阻器	256
2. 自制电容器	258
3. 自制电感器	262
4. 自制光电耦合器	264
5. 自制继电器	265
6. 自制电源变压器	269
第四章 怎样自制电子仪表	274
一、自制万用表	274
1. 电路分析	274
2. 制作与调试	275
二、自制音频信号发生器	283
1. 电路分析	283
2. 制作与调试	286
三、自制高频信号发生器	290
1. 电路分析	290
2. 制作方法	293
3. 调试与使用	296
四、自制无线电综合检测仪	300
1. 电路分析	300
2. 制作与调试	309

第一章 怎样使用万用表

万用表是万用电表的习惯简称。它是最基本、最常用的电子仪表,也是业余无线电和电子制作者必不可少的重要工具。熟悉和掌握万用表的基本性能和使用方法,是检测元器件、调试电路、进行电子制作的基础。

一、认识万用表

1. 万用表的结构与功能

万用表品种繁多,功能各异,可以分为模拟万用表和数字万用表两大类。模拟万用表采用微安表头作为测量指示,传统意义上的万用表即是指模拟万用表,如图 1-1(a)所示。数字万用表采用液晶或 LED 数码显示屏作为测量指示,是一种数字化

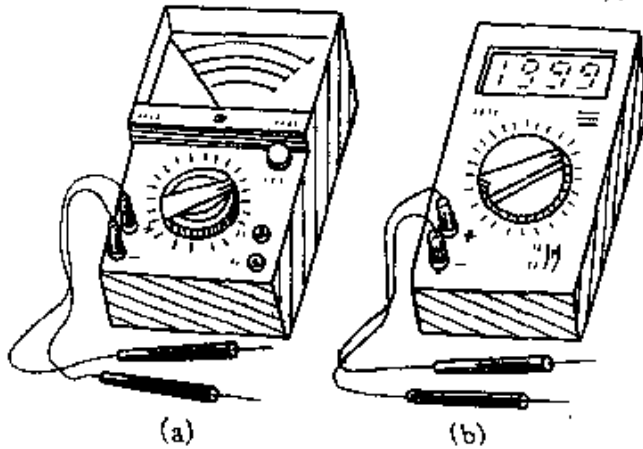


图 1-1

的新型测量仪表,如图 1-1(b)所示。下面介绍使用最广泛的模拟万用表(以下简称为万用表)。

万用表实质上是电压表、电流表、欧姆表的有机组合,使用时根据需要,通过转换开关进行转换,如图 1-2 所示。因此,也有人将万用表称之为三用表。万用表的功能较多,各型号万用表的功能不尽相同,但都包括以下基本功能:测量直流电流、测量直流电压、测量交流电压及测量电阻。许多万用表还具有以下派生功能:测量音频电平、测量电容、测量电感及测量晶体管直流参数等,如图 1-3 所示。

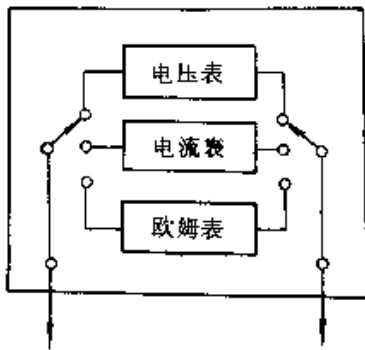


图 1-2

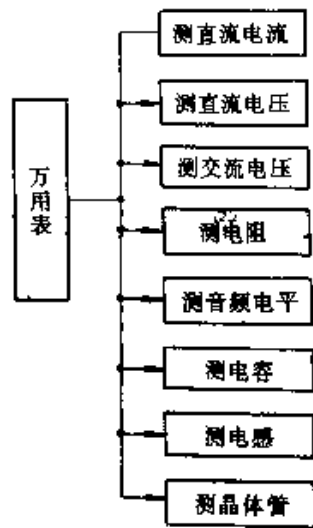


图 1-3

图 1-4 所示为万用表的基本电路结构方框图,由 5 大部分组成:

- ① 表头及表头电路,用于指示测量结果;
- ② 分压器,主要用于测量交、直流电压;
- ③ 分流器,主要用于测量直流电流;
- ④ 电池、调零电位器等,用于测量电阻;
- ⑤ 测量选择电路,用于选择挡位和量程。

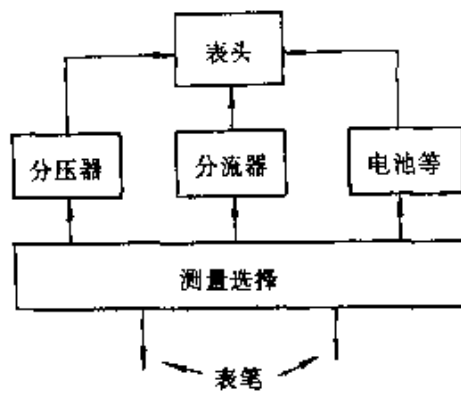


图 1-4

万用表基本上都采用磁电式微安表头,其文字符号为“PA”,图形符号见图 1-5(a)。图 1-5(b)为磁电式微安表头的结构和工作原理示意图,在马蹄形永久磁铁极掌间的强磁场中放置一线圈,当有电流通过该线圈时,电磁作用力使线圈顺时针偏转,偏转角度与通过该线圈的电流成正比。在线圈上垂直粘有一指针,可准确指示出通过线圈的电流大小。为防止万用表在使用中用错挡位而烧毁表头,一般都设计有表头保护电路。图 1-6所示为硅二极管保护电路,二极管 VD_1 、 VD_2 互为反向地

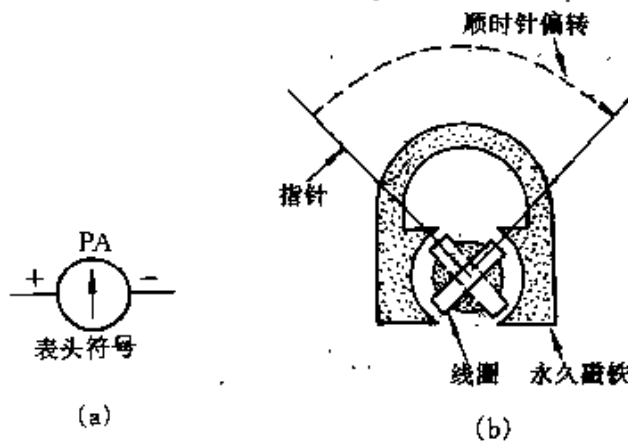


图 1-5

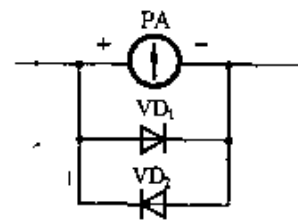


图 1-6

并接在表头两端,使表头两端电压不超过 0.7V,确保电流过载时不会损坏表头。

万用表的型号很多,本文以 MF47 型万用表为例进行介绍。MF47 型万用表是设计新颖的磁电系整流式多量程万用电表,具有灵敏度高、体积轻巧、性能稳定、过载保护可靠、读数清晰及使用方便的特点,比较适合业余爱好者使用。MF47 型万用表外形见图 1-7,由提把、表头、测量选择开关、欧姆挡调零旋钮、表笔插孔及晶体管插孔等部分构成。万用表面板上部为微安表头。表头的下边中间有一个机械调零器,用以校准表针的机械零位,见图 1-8。表针下面的标度盘上共有 6 条刻度线,从上往下依

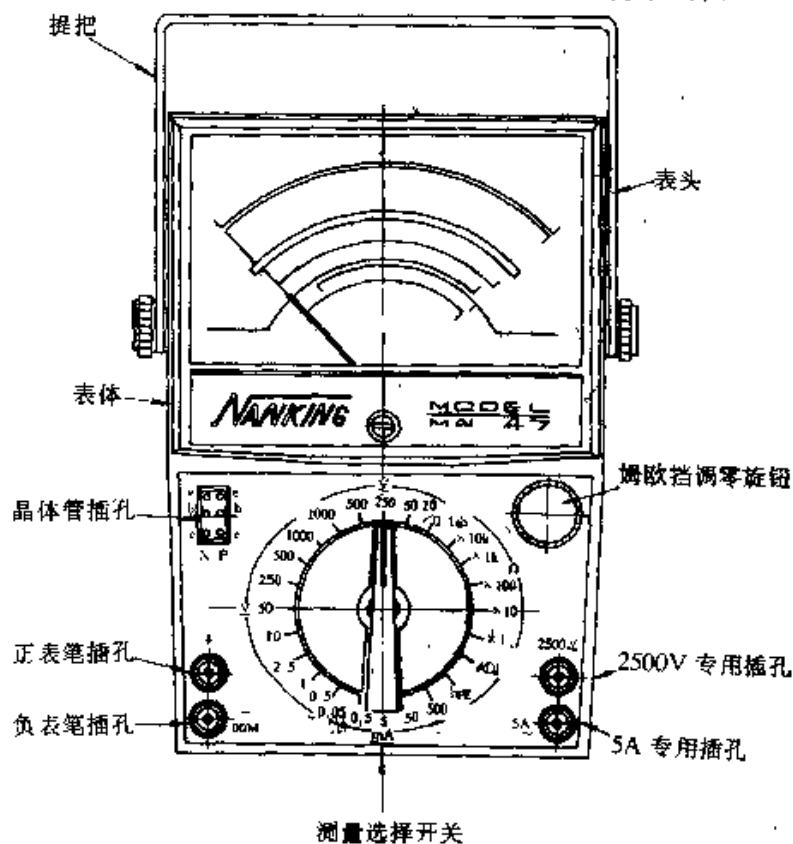


图 1-7

次是：电阻刻度线、电压电流刻度线、晶体管 β 值刻度线、电容刻度线、电感刻度线及电平刻度线。标度盘上还装有反光镜，用以消除视差。面板下部中间是测量选择开关（见图 1-7），只须转动一下旋钮即可选择各量程挡位，使用方便。测量选择开关指示盘与表头标度盘相对应，按交流红色、晶体管绿色、其余黑色的规律印制成 3 种颜色，使用中不易搞错。

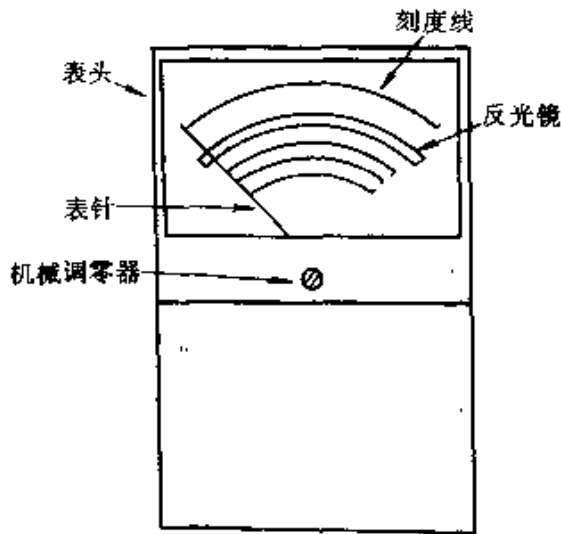


图 1-8

该万用表共有 4 个表笔插孔。面板左下角有正、负表笔插孔，一般习惯上将红表笔插入正插孔，黑表笔插入负插孔。面板右下角有 2500V 和 5A 专用插孔，当测量 2500V 交、直流电压时，正表笔应改为插入 2500V 插孔；当测量 5A 直流电流时，正表笔应改为插入 5A 插孔，如图 1-9 所示。面板下部右上角是欧姆挡调零旋钮（见图 1-7），用于校准欧姆挡的“0 Ω ”的指示。面板下部左上角是晶体管插孔。插孔左边标注为“N”，检测 NPN 型晶体管时插入此孔；插孔右边标注为“P”，检测 PNP 型晶体管时插入此孔，如图 1-10 所示。

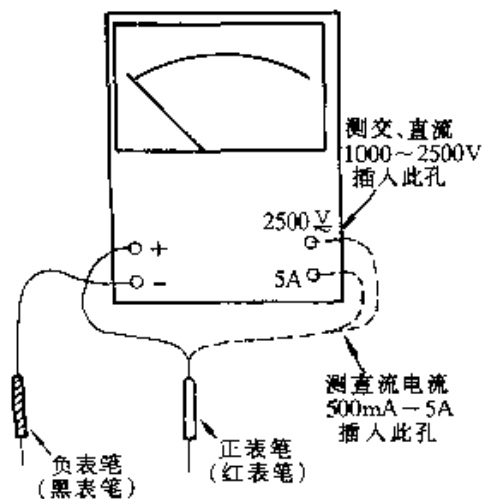


图 1-9

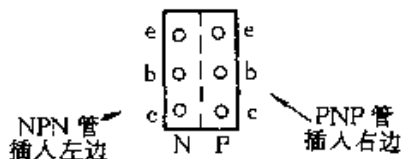


图 1-10

MF47 型万用表量程齐全,共具有 8 大类 34 个测量挡位,如表 1-1 所示,包括测量直流电流、直流电压、交流电压、电阻的 26 个基本量程,以及测量音频电平、电容、电感、晶体管直流参数等 8 个附加量程。

表 1-1 MF47 型万用表测量范围

测量对象	测量范围	挡位
直流电流	0~5A	6
直流电压	0~2500V	9
交流电压	0~2500V	6
电阻	0~∞(可读 0~40MΩ)	5
音频电平	-10~+62dB	5
电容	0.001~0.3μF	1
电感	20~1000H	1
晶体管	β : 0~300, I_{cbo} , I_{ceo}	1

直流电流挡测量范围为 0~5A,分为 0.05mA、0.5mA、5mA、50mA、500mA 及 5A 等 6 挡,如表 1-2 所示。其中 5A 挡使用专用插孔,其余各挡由测量选择开关转换。

表 1-2 MF47 型万用表直流电流挡测量范围

直 流 电 流	挡位	量程	备注
	0.05mA	0~50 μ A	
	0.5mA	0~0.5mA	
	5mA	0~5mA	
	50mA	0~50mA	
	500mA	0~500mA	
	5A	0~5A	专用插孔

直流电压挡测量范围为 0~2500V,灵敏度为 20k Ω /V,分为 0.25V、1V、2.5V、10V、50V、250V、500V、1000V 及 2500V 等 9 挡,如表 1-3 所示。其中,2500V 挡使用专用插孔,其余各挡由测量选择开关转换。

表 1-3 MF47 型万用表直流电压挡测量范围

直 流 电 压	挡位	量程	备注
	0.25V	0~250mV	
	1V	0~1V	
	2.5V	0~2.5V	
	10V	0~10V	
	50V	0~50V	
	250V	0~250V	
	500V	0~500V	
	1000V	0~1000V	
2500V	0~2500V	专用插孔	

交流电压挡测量范围为 0 ~ 2500V, 灵敏度为 4k Ω /V, 分为 10V、50V、250V、500V、1000V 及 2500V 等 6 挡, 如表 1-4 所示。其中, 2500V 挡使用专用插孔, 其余各挡由测量选择开关转换。

表 1-4 MF47 型万用表交流电压挡测量范围

	挡位	量程	备注
交 流 电 压	10V	0 ~ 10V	
	50V	0 ~ 50V	
	250V	0 ~ 250V	
	500V	0 ~ 500V	
	1000V	0 ~ 1000V	
	2500V	0 ~ 2500V	专用插孔

电阻挡具有 $\times 1$ 、 $\times 10$ 、 $\times 100$ 、 $\times 1k$ 及 $\times 10k$ 等 5 挡, 如表 1-5 所示。各挡中心阻值分别为 22 Ω 、220 Ω 、2.2k Ω 、22k Ω 及 220k Ω 。最大可读量程为 40M Ω 。

表 1-5 MF47 型万用表电阻挡测量范围

	挡位	可读量程	中心阻值
电 阻	$\times 1$	0 ~ 4k Ω	22 Ω
	$\times 10$	0 ~ 40k Ω	220 Ω
	$\times 100$	0 ~ 400k Ω	2.2k Ω
	$\times 1k$	0 ~ 4M Ω	22k Ω
	$\times 10k$	0 ~ 40M Ω	220k Ω

音频电平使用交流电压挡测量, 测量范围为 -10 ~ +62dB (0dB = 0.775V), 共分为 5 挡, 如表 1-6 所示。

表 1-6 MF47 型万用表音频电平测量范围

	挡位	量程
音 频 电 平	10V	-10 ~ +22dB
	50V	+4 ~ +36dB
	250V	+18 ~ +50dB
	500V	+24 ~ +56dB
	1000V	+30 ~ +62dB

电容测量使用交流 10V 挡, 测量范围为 1000pF ~ 0.3 μ F, 如表 1-7 所示。

表 1-7 MF47 型万用表电容、电感测量范围

	挡位	量程
电容	10V	1000pF ~ 0.3 μ F
电感		20 ~ 1000H

电感测量也使用交流 10V 挡, 测量范围为 20 ~ 1000H, 如表 1-7 所示。

测量晶体管直流参数时, β 值的测量具有 1 个校准挡位 (ADJ) 和 1 个测量挡位 (hFE), 测量范围为 0 ~ 300(倍)。 I_{cbo} 和 I_{ceo} 的测量使用“R \times 1k”挡, 测量范围为 0 ~ 60 μ A。如果 I_{ceo} 较大, 可使用“R \times 100”挡, 测量范围为 0 ~ 600 μ A。如表 1-8 所示。

表 1-8 MF47 型万用表晶体管直流参数测量范围

	项目	挡位	量程
晶 体 管	β	hFE	0 ~ 300
	I_{cbo}	$R \times 1k$	0 ~ $60\mu A$
	I_{ceo}	$R \times 1k$	0 ~ $60\mu A$
$R \times 100$		0 ~ $600\mu A$	

2. 万用表的测量原理

电流表、电压表、欧姆表是万用表的三种基本形态。

(1) 直流电流的测量

测量直流电流时,通过测量选择开关的转换,电路构成电流表,如图 1-11 所示。表头 PA 与分流器 R 并联,被测电流 I 由 A 端进、B 端出。 I 分为通过表头的电流 I_P 和通过分流器的电流 I_R 两个支路,分配比例由表头内阻 R_0 与分流器 R 的阻值比的倒数决定。表头 PA 按比例指示电流的大小。

在并联电路中,支路电流的大小与支路电阻的大小成反比。因此,改变 I_P 和 I_R 两支路阻值的大小,即可改变电流分配比例,实现量程的转换。如图 1-12 所示,当被测电流 I_1 从 A① 端输入时, I_P 支路电阻为 R_0 , I_R 支路电阻为 $R_1 + R_2 + R_3$;而当

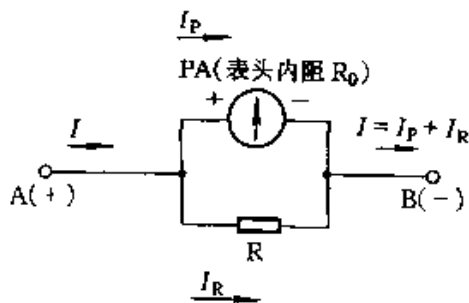


图 1-11

被测电流 I_3 从 A③ 端输入时, I_P 支路电阻为 $R_2 + R_1 + R_0$, I_R 支路电阻为 R_3 。可见, 当表头指示相同 (I_P 相同) 时, $I_3 > I_1$, 扩大了量程。

电流表指示的读数方法是: 满度值(刻度线最右边)等于所选量程挡位数, 根据表针指示位置折算出测量结果。在图 1-13 示例中, 当测量选择开关位于“0.05mA”挡时, 指示值为 $35\mu\text{A}$; 当位于“5mA”挡时, 指示值为 3.5mA; 当位于“500mA”挡时, 指示值为 350mA; 依此类推。

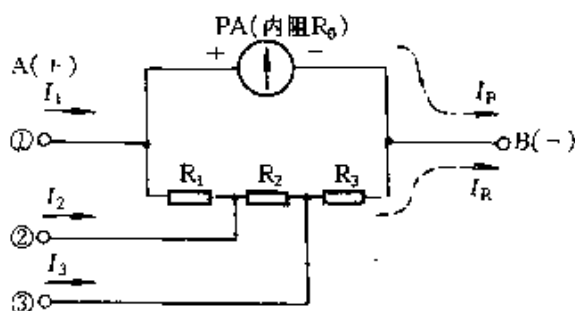


图 1-12

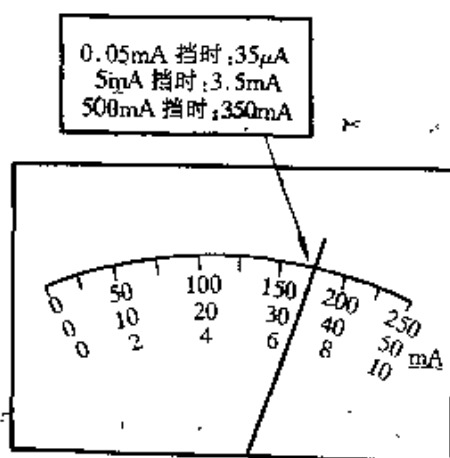


图 1-13

(2) 直流电压的测量

测量直流电压时, 通过测量选择开关的转换, 电路构成直流

电压表,如图 1-14 所示。表头 PA 与分压器 R 串联,被测电压 U 加在 A、B 两端间, A 端为正, B 端为负。 U 等于分压器压降 U_R 与表头压降 U_P 之和,分配比例由表头内阻 R_0 与分压器 R 的阻值比决定。表头 PA 按比例指示电压的大小。在串联电路中,某部分电压降的大小与其阻值成正比。因此,改变 U_P 和 U_R 两部分的降压电阻阻值的大小,即可改变电压分配比例,实现量程的转换。如图 1-15 所示,当被测电压接于 A③ 端与 B 端之间时, $U_P = U_{R_0}$, $U_R = U_{R_3}$; 而当被测电压接于 A① 端与 B 端之间时, $U_P = U_{R_0}$, $U_R = U_{R_1} + U_{R_2} + U_{R_3}$ 。可见,当表头指示相同(U_P 相同)时, $U_1 > U_3$, 扩大了量程。

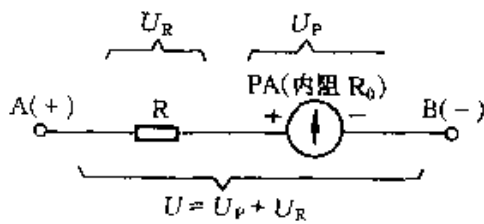


图 1-14

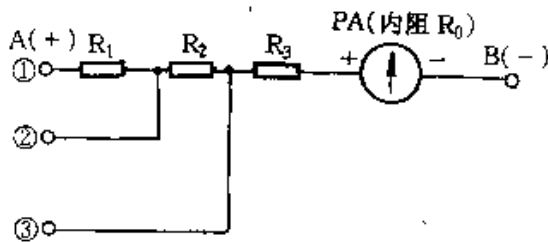


图 1-15

电压表指示的读数方法是:满度值(刻度线最右边)等于所选量程挡位数,根据表针指示位置折算出测量结果。在图 1-16 示例中,当测量选择开关位于“10V”挡时,指示值为 7V;当位于“50V”挡时,指示值为 35V;当位于“250V”挡时,指示值为 175V;依此类推。

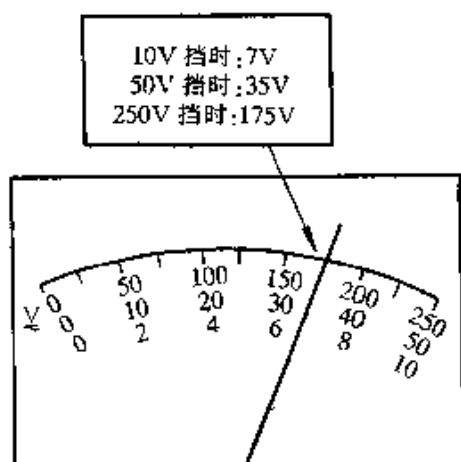


图 1-16

(3) 交流电压的测量

测量交流电压时,通过测量选择开关的转换,电路构成交流电压表,如图 1-17 所示。分压器经过半波整流器 VD_1 、 VD_2 与表头 PA 串联,交流电正半周时经 VD_1 整流后通过表头, VD_2 为负半周续流二极管。测量原理与量程转换原理以及读数方法均与测量直流电压时相同。

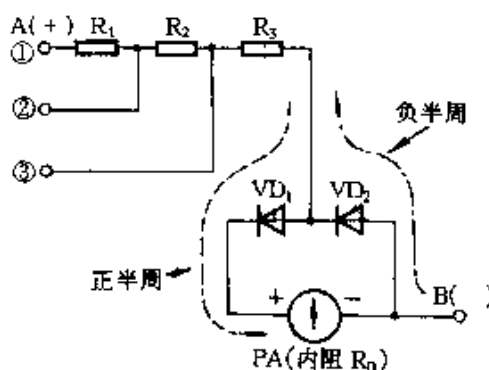


图 1-17

(4) 电阻的测量

测量电阻时,通过测量选择开关的转换,电路构成欧姆表,如图 1-18 所示。欧姆表电路由表头 PA、分流器 R_1 、调零电位

器 RP 和电池等组成。当 A、B 两端(正、负表笔)短接时, 1.5V 电池回路包括表头 PA 和分流器 R_1 两个电流支路, 调节 RP 可使表头指针满度, 即为“0 Ω ”。回路电阻 R_0' 等于表头支路电阻 ($R_0 + RP$ 左边) 与分流器电阻 ($R_1 + RP$ 右边) 的并联值。当在 A、B 两端间接入被测电阻 R_x 时 (R_x 串入了回路), 回路电流减小。 R_x 值越大, 回路电流越小。当 $R_x = R_0'$ 时, 回路电流减小为原来的 1/2, 这时的 R_x 值称为中心阻值。所以, 电流值间接反映了被测电阻 R_x 的阻值, 而欧姆表的刻度线则直接按欧姆值标示。

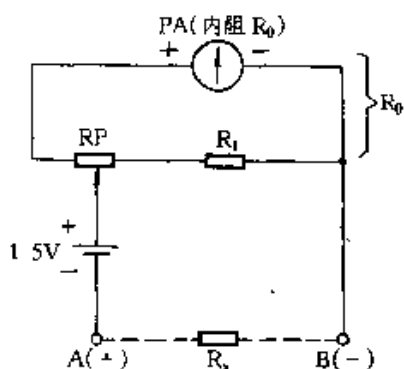


图 1 - 18

欧姆表换挡原理如图 1 - 19 所示, 实际上就是通过改变分流器的阻值来改变回路电阻 R_0' , 从而改变了中心阻值, 也就改变了量程。例如当欧姆表置于“ $\times 1k$ ”挡时, 分流器的阻值为 R_1 , 而置于“ $\times 100$ ”挡时, R_2 与 R_1 并联, 使 R_0' 减小为原来的 1/10, 中心阻值相应地也减小为原来的 1/10。当欧姆表置于“ $\times 10k$ ”挡时, 表内换为 15V 高压电池, 如图 1 - 20 所示。由于回路电压提高了 10 倍, 与“ $\times 1k$ ”挡相比, 在保持回路电流不变的情况下(表针指示不变), 被测电阻 R_x 必须增大 10 倍, 即量程扩大了 10 倍。

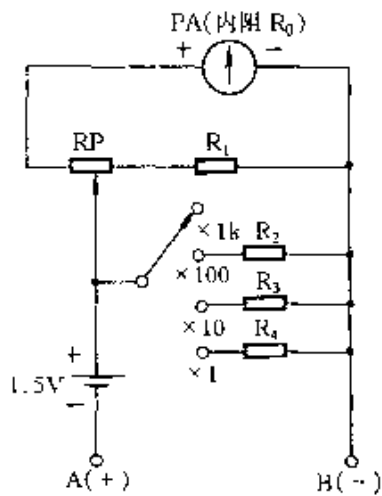


图 1-19

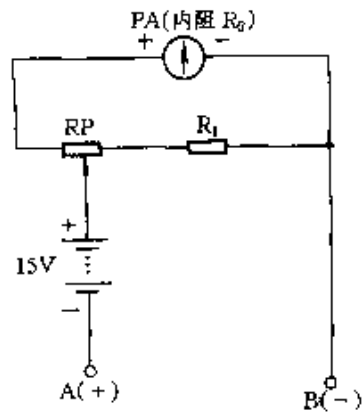


图 1-20

欧姆表刻度线的特点是：刻度线最右边为“ 0Ω ”，最左边为“ ∞ ”，且为非线性刻度。欧姆表指示的读数方法是：表针所指数值乘以量程挡位，即为被测电阻的阻值。在图 1-21 示例中，当测量选择开关位于“ $\times 1$ ”挡时，指示值为 20Ω ；当位于“ $\times 10$ ”挡时，指示值为 200Ω ；当位于“ $\times 1k$ ”挡时，指示值为 $20k\Omega$ ，依此类推。

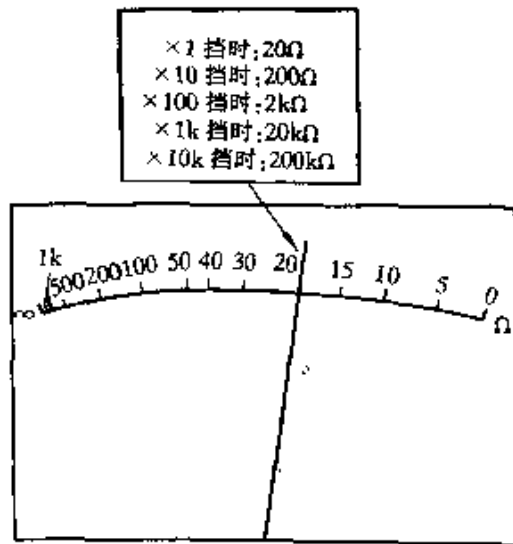


图 1-21

二、使用万用表

1. 基本使用方法

由于万用表的电阻挡必须使用直流电源,因此,使用前应给万用表装上电池。一般万用表的电池盒设计在表背面,图 1-22 所示为 MF47 型万用表背面的电池盒。打开电池盒盖后,可见两个电池仓,如图 1-23 所示。左边是低压电池仓,装入一枚 1.5V 的 2 号电池;右边是高压电池仓,装入一枚 15V 的层叠电池。接下来将表笔(测试棒)插入万用表插孔中。一般习惯上将红表笔插入“+”表笔插孔,黑表笔插入“-”表笔插孔。

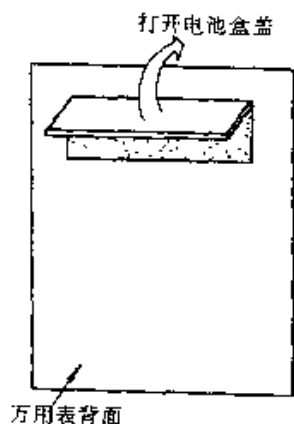


图 1-22

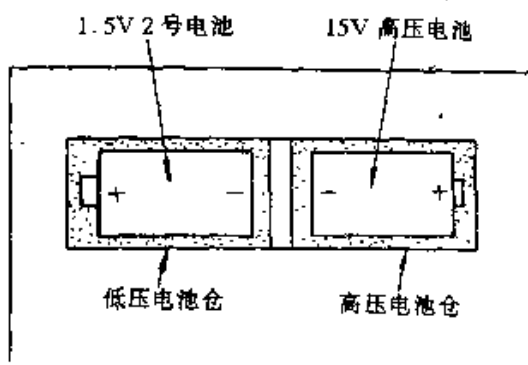


图 1-23

万用表在使用前,还应检查表针是否指在机械零位上。即表针在静止时是否准确地指在刻度线最左边的“0”位上,如不在,应用小螺丝刀缓慢旋转表头下边的机械调零器,调节表针的静止位置使其准确指“0”。

使用万用表进行测量时,首先应根据测量对象选择相应的挡位,然后根据测量对象的估值大小选择合适的量程。例如测

量 220V 市电,可选择“交流电压 250V”挡,如图 1-24 所示。如果无法估计测量对象的大小,则应先选择该挡位的最大量程,然后逐步减小,直至能够准确读数。

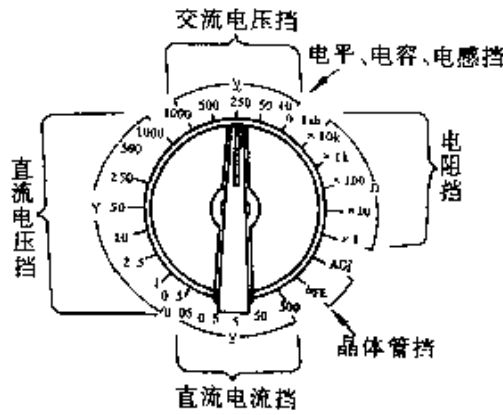


图 1-24

测量时应注意,尽量使表针指示在刻度线的中间及偏右位置,如图 1-25 所示。因为万用表表针偏转角度较大时测量精度较高,特别是电阻、电容、电感及电平等非线性刻度线,中间及偏右位置较准确。读数时,眼睛应垂直于表面观察表。如果视线不垂直,将会产生视差,使得读数出现误差,如图 1-26 所示。

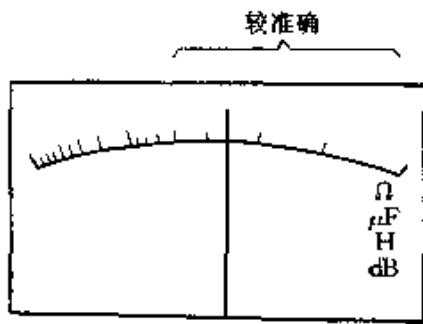


图 1-25

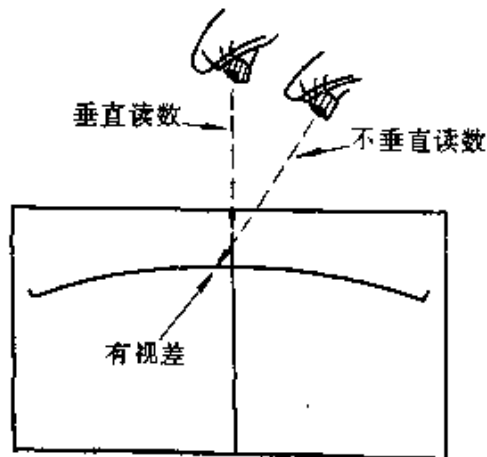


图 1-26

为了消除视差, MF47 等型号万用表在表面的标度盘上都装有反光镜, 如图 1-27 所示。读数时, 应移动视线使表针与反光镜中的表针镜像重合, 这时的读数无视差。

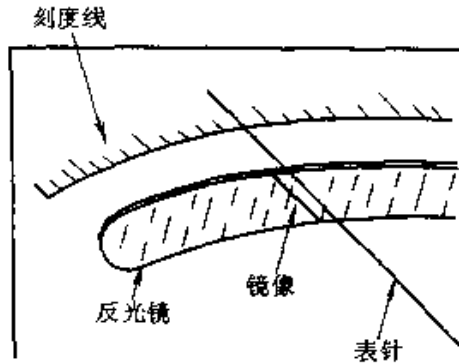


图 1-27

2. 测量直流电流

测量直流电流时, 万用表构成的电流表应串入被测回路, 如图 1-28 所示, 既可以串入电源正极与被测电路之间(左图), 也可以串入被测电路与电源负极之间(右图)。

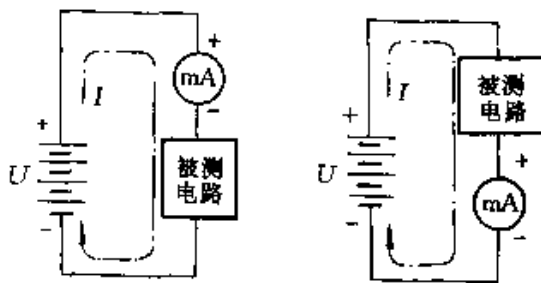


图 1-28

测量 500mA 及其以下直流电流时, 转动万用表上的测量选择开关至所需的“mA”挡; 测量 500mA 以上至 5A 的直流电流时, 将测量选择开关置于“500mA”挡, 并将正表笔改插入“5A”专用

插孔。

图 1-29 所示为测量晶体管集电极电流示意图,首先断开电源开关 S,并切断电阻 R_c 与 VT 集电极之间的连接,在集电极回路形成一个开口。然后将万用表正表笔接回路开口处 R_c 一端,负表笔接 VT 集电极,如图 1-30 所示。接通电源开关 S,万用表即指示出被测晶体管的集电极电流值。

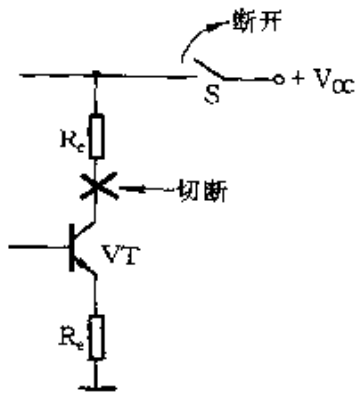


图 1-29

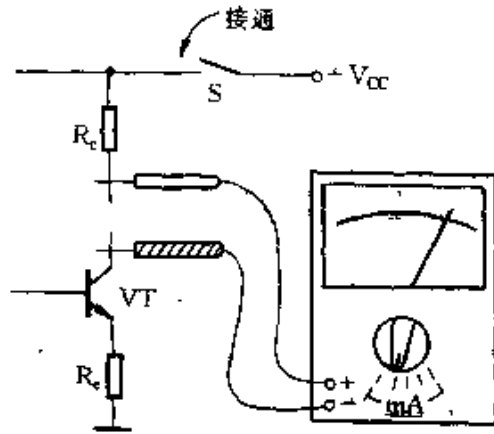


图 1-30

3. 测量直流电压

测量直流电压时,万用表构成直流电压表,直接并接于被测电压两端。例如,在图 1-31 所示电路中,需测量电阻 R_2 上的压降,电压表并接于电阻 R_2 上即可。

测量 1000V 及其以下直流电压时,转动万用表上的测量选择开关至所需的“直流 V”挡;测量 1000V 以上至 2500V 的直流电压时,将测量选择开关置于“直流 1000V”挡,并将正表笔改插入“2500V”专用插孔。

图 1-32 所示为测量晶体管发射极电压(R_e 上的压降)的示意图,将正表笔接 VT 发射极、负表笔接地(即跨接于电阻 R_e 上),万用表即指示出被测晶体管的发射极电压值。

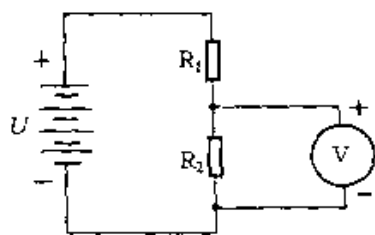


图 1-31

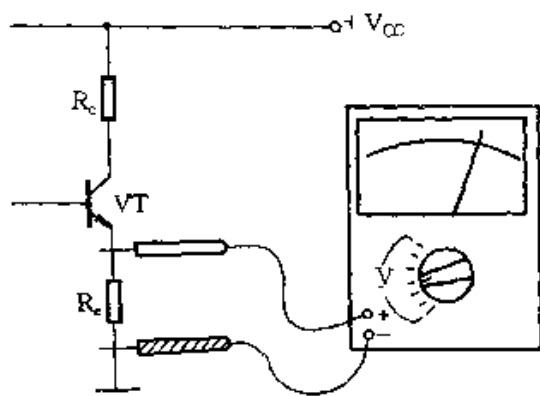


图 1-32

4. 测量交流电压

测量交流电压与测量直流电压相似。测量 1000V 及其以下交流电压时,转动万用表上的测量选择开关至所需的“交流 V”挡;测量 1000V 以上至 2500V 的交流电压时,将测量选择开关置于“交流 1000V”挡,并将正表笔改插入“2500V”专用插孔。

图 1-33 所示为测量电源变压器次级电压的示意图,两表笔不分正、负,分别接电源变压器次级两引出端,万用表即指示出被测交流电压值。

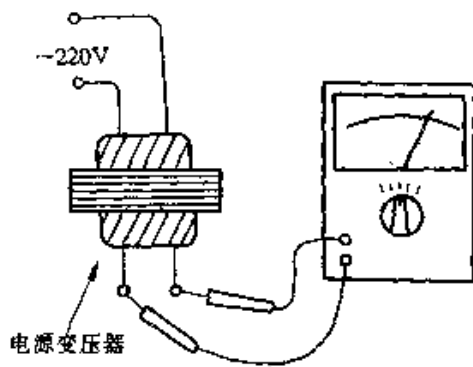


图 1-33

5. 测量电阻

测量电阻时,根据被测电阻的估计值,转动万用表上的测量选择开关至适当的“ Ω ”挡。将万用表两表笔短接,调节欧姆挡调零旋钮,使表针准确指向“ 0Ω ”,如图 1-34 所示。测量中每次更换挡位后,均应重新校零。

测量非在路的电阻时,将两表笔(不分正、负)分别接被测电阻的两端,万用表即指示出被测电阻的阻值,如图 1-35 所示。测量电路板上的在路电阻时,应如图 1-36 所示将被测电阻的一端从电路板上焊开,然后再进行测量。否则由于电路中其他元器件的影响,测得的电阻值误差将很大。应该注意的是,测量电路电阻时应先切断电路电源,如电路中有电容则应先行放电,以免损坏万用表。

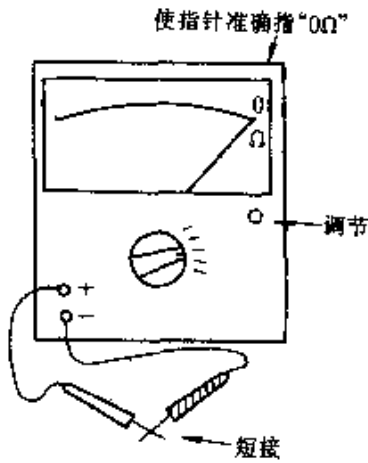


图 1-34

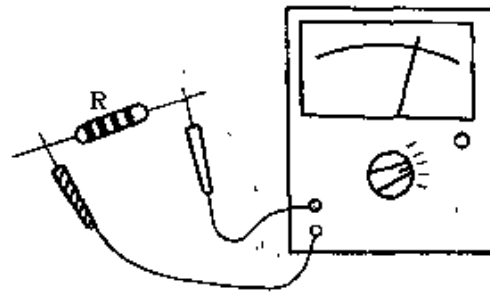


图 1-35

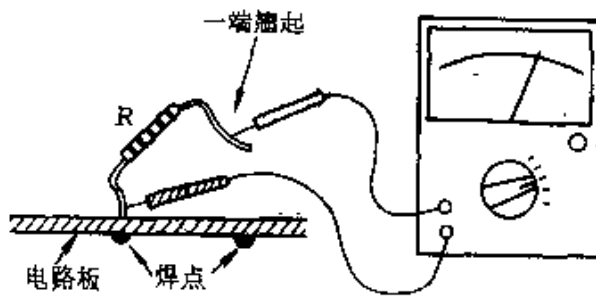


图 1-36

6. 测量音频电平

音频信号也是一种交流信号,因此测量音频电平使用万用表的交流电压挡,一般使用“交流 10V”挡,转动万用表上的测量选择开关至“交流 10V”挡即可。表面上的音频电平刻度线是以交流电压 10V 挡为基准刻度的,0dB = 0.775V,刻度范围为 -10 ~ +22dB,图 1-37 所示读数为 +17dB。

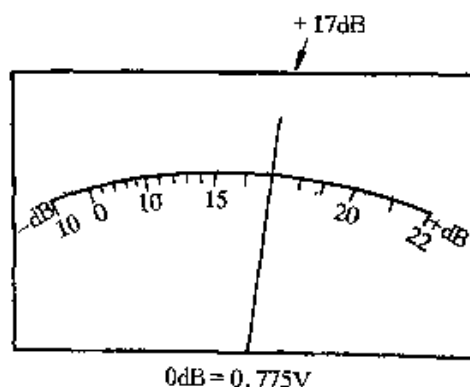


图 1-37

图 1-38 所示为测量音频放大器输出电平示意图,两表笔不分正、负,一表笔接地,另一表笔串接一个 $0.1\mu\text{F}$ 左右的隔直流电容器 C 后接放大器输出端,万用表即指示出被测音频电平值。如果被测音频电平值超过 +22dB,可选用交流电压挡的

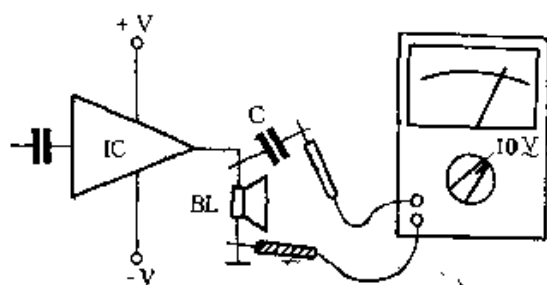


图 1-38

50V 及其以上各挡位,但其读数应按表 1-9 所示加上修正量。例如,用“交流电压 50V”挡测量时表针指示如图 1-37 所示,则其电平值为 +17dB(读数值)加上 +14dB(50V 挡修正量)等于 +31dB。

表 1-9 测音频电平时读数的修正量

量程挡位	读数修正量
10V	0
50V	+14dB
250V	+28dB
500V	+34dB
1000V	+40dB

7. 测量电容

测量电容时,采用 10V、50Hz 的交流电压作为信号源,万用表应置于“交流电压 10V”挡。应该注意的是,10V、50Hz 交流电压必须准确,否则会影响测量的准确性。

测量时,通过电源变压器将交流 220V 市电降压后获得 10V、50Hz 交流电压。将被测电容 C 与任一表笔串联后,再串接于 10V 交流电压回路中,如图 1-39 所示,万用表便指示出被测

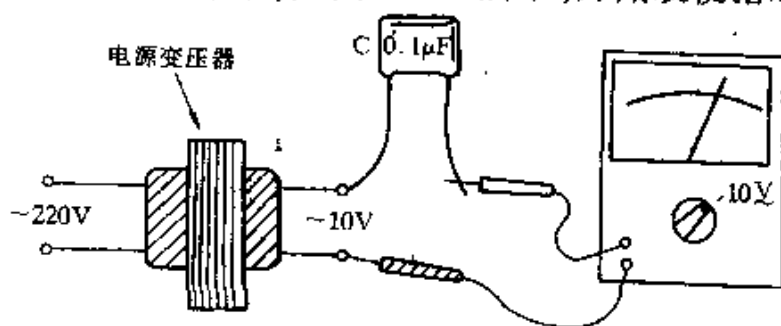


图 1-39

电容 C 的容量。

8. 测量电感

测量电感与测量电容相同,将被测电感 L 与任一表笔串联后,再串接于 10V 交流电压回路中,如图 1-40 所示,万用表即指示出被测电感 L 的电感量。

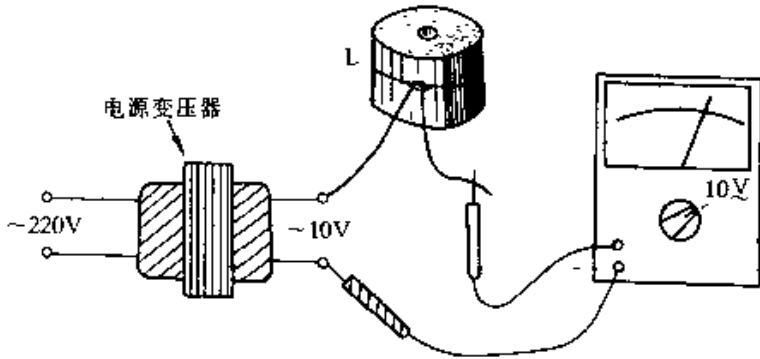


图 1-40

9. 测量晶体管直流参数

晶体管直流参数较常用的有晶体管直流放大倍数 β 、发射极开路时的集电极与基极间反向截止电流 I_{cbo} 、基极开路时的集电极与发射极间反向截止电流 I_{ceo} 。

测量晶体管直流放大倍数 β 时,将万用表上的测量选择开关转动至“ADJ(校准)”挡位,两表笔短接,调节欧姆挡调零旋钮使表针对准 hFE 刻度线的“300”刻度,如图 1-41 所示。然后分开两表笔,将测量选择开关转动至“hFE”挡位(如图 1-42 所示),即可插入晶体管进行测量。万用表上的晶体管插孔左半边供测量 NPN 型管用,右边供测量 PNP 型管用。图 1-43 所示为测量 S9012 晶体管,因为 S9012 是 PNP 型管,所以插入右边插孔,这时万用表表针所指示的即为该管的直流放大倍数 β 值。

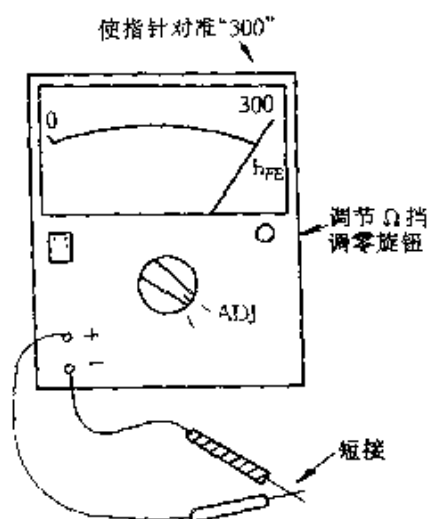


图 1-41

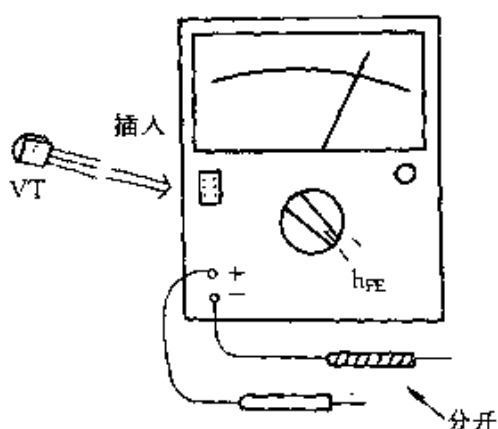


图 1-42

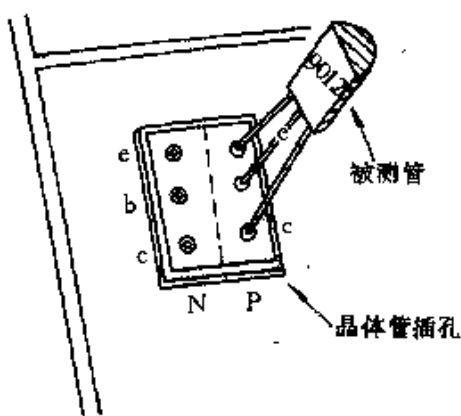


图 1-43

测量晶体管集电极与基极间反向截止电流 I_{cbo} 时, 万用表置于“ $\Omega \times 1k$ ”挡, 并短接两表笔后调节欧姆挡调零旋钮, 使表针准确地指在“ 0Ω ”, 如图 1-44 所示。调零结束后分开两表笔。将被测晶体管发射极悬空, 基极插入“e”插孔, 集电极插入“c”插孔, 如图 1-45 所示。由于此时满度电流值为 $60\mu A$, 可看 0~10 的线性刻度, 将读数乘以 $6\mu A$ 即是被测晶体管的 I_{cbo} 值。

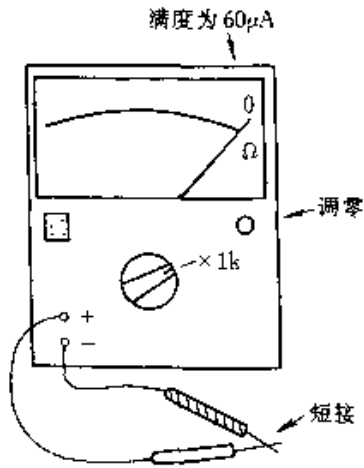


图 1-44

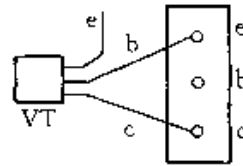


图 1-45

测量晶体管集电极与发射极间反向截止电流 I_{ceo} 时, 万用表仍用“ $\Omega \times 1k$ ”挡, 被测晶体管基极悬空, 发射极插入“e”插孔, 集电极插入“c”插孔, 如图 1-46 所示。读数方法与测量 I_{cbo} 时相同。如果被测晶体管的 I_{ceo} 值大于 $60\mu A$, 可改用万用表的“ $\Omega \times 100$ ”挡进行测量(换挡后应重新校零), 此时满度电流值为 $600\mu A$, 如图 1-47 所示。仍然观察 0 ~ 10 的线性刻度, 将读数乘以 $60\mu A$ 即可得到晶体管的 I_{ceo} 值。

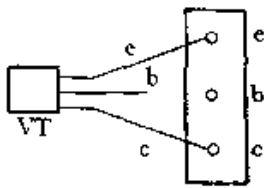


图 1-46

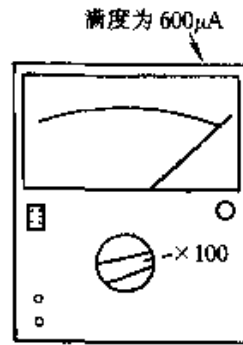


图 1-47

第二章 怎样识别和检测元器件

元器件是组成各种各样的电子电路的“细胞”。认识这些“细胞”，掌握常用元器件的型号识别、性能特点及检测方法等基本知识，是分析电子电路、实施电子制作的基础。

一、电阻器

1. 认识电阻器

电阻器通常简称为电阻，是一种最基本、最常用的电子元件。按其制造材料和结构不同，电阻器可分为碳膜电阻器、金属膜电阻器、有机实芯电阻器、线绕电阻器、固定抽头电阻器、可变电阻器、滑线式变阻器和片状电阻器等，如图 2-1 所示。在业余电子制作中一般常用碳膜或金属膜电阻器。按其阻值是否可以调整又可以分为固定电阻器和可变电阻器两种。

碳膜电阻器具有稳定性较高、高频特性好、负温度系数小、脉冲负荷稳定及成本低廉等特点，应用广泛。金属膜电阻器具有稳定性高、温度系数小、耐热性能好、噪声很小、工作频率范围宽及体积小等特点，应用也很广泛。

(1) 电阻器的命名方法及其参数

电阻器的文字符号为“R”，图形符号如图 2-2 所示。电阻器的型号命名由四部分组成，如图 2-3 所示。第一部分用字母“R”表示电阻器的主称，第二部分用字母表示构成电阻器的材

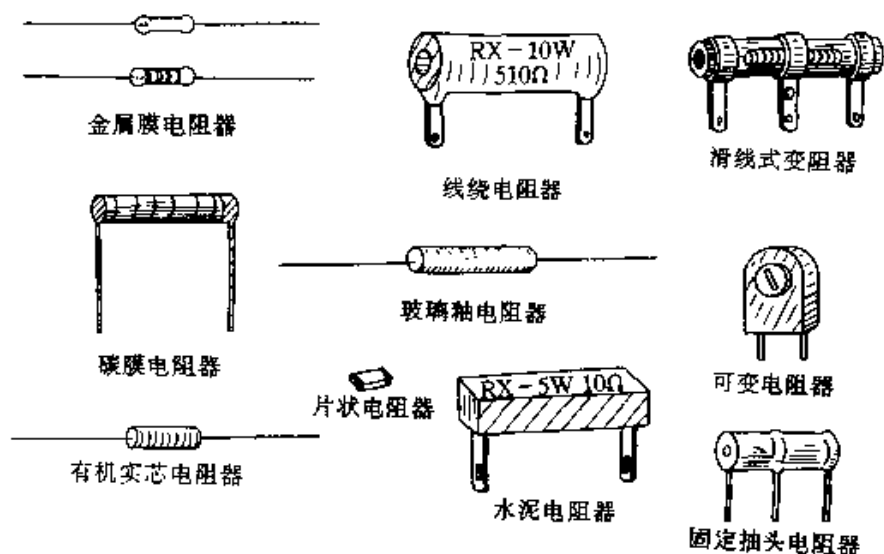


图 2-1

料,第三部分用数字或字母表示电阻器的分类,第四部分用数字表示序号。电阻器型号的意义见表 2-1。例如,型号为 RT11,表示这是普通碳膜电阻器,型号为 RJ71,表示这是精密金属膜电阻器。

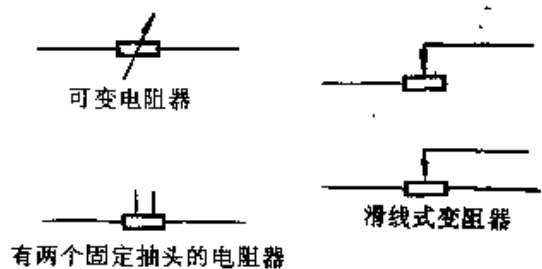
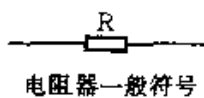


图 2-2

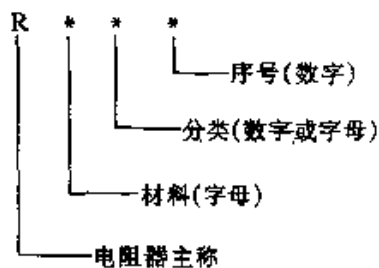


图 2-3

表 2-1 电阻器型号的意义

第一部分	第二部分 (材料)	第三部分 (分类)	第四部分
R	H 合成碳膜	1 普通	序 号
	I 玻璃釉膜	2 普通	
	J 金属膜	3 超高频	
	N 无机实芯	4 高阻	
	G 沉积膜	5 高温	
	S 有机实芯	7 精密	
	T 碳膜	8 高压	
	X 线绕	9 特殊	
	Y 氧化膜	G 高功率	
	F 复合膜	T 可调	

电阻器的主要参数有电阻值和额定功率：

① 电阻值。

电阻值简称阻值，基本单位是欧姆，简称欧(Ω)。常用单位还有千欧($k\Omega$)和兆欧($M\Omega$)。它们之间的换算关系是： $1M\Omega = 1000k\Omega$ ， $1k\Omega = 1000\Omega$ 。

电阻器上阻值的标示方法有两种：一种是直接标示法，如图 2-4 所示。例如：在 5.1Ω 的电阻器上印有“5.1”或“5R1”字样；在 $6.8k\Omega$ 的电阻器上印有“6.8k”或“6k8”字样。另一种是色环法，在电阻器上印有 4 或 5 道色环表示阻值等，阻值的单位为 Ω 。对于 4 环电阻器，第 1、2 环表示两位有效数字，第 3 环表示倍乘数，第 4 环表示允许偏差，如图 2-5 所示。对于 5 环电阻器，第 1、2、3 环表示三位有效数字，第 4 环表示倍乘数，第 5 环表示允许偏差，如图 2-6 所示。在电子制作中，选用 4 环或 5 环电阻均可。在选频回路、偏置电路等电路中，应尽量选用误差

小的电阻,必要时可用欧姆表检测挑选。

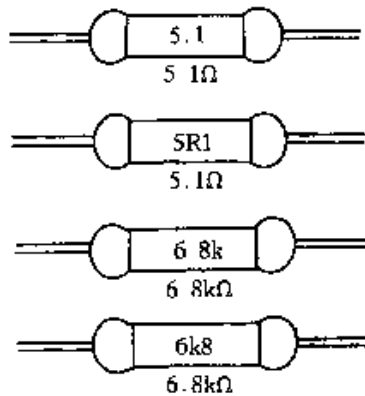


图 2-4

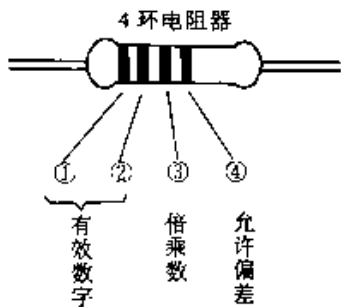


图 2-5

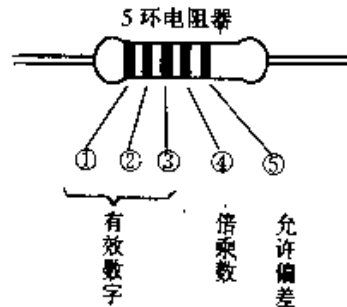


图 2-6

色环一般采用黑、棕、红、橙、黄、绿、蓝、紫、灰、白、金及银 12 种颜色,它们的意义如表 2-2 所示。例如,某电阻器的 4 道色环依次为“黄、紫、橙、银”,则其阻值为 $47\text{k}\Omega$,误差为 $\pm 10\%$ 。某电阻器的 5 道色环依次为“红、黄、黑、橙、金”,则其阻值为 $240\text{k}\Omega$,误差为 $\pm 5\%$ 。

表 2-2 电阻器上色环颜色的意义

颜色	有效数字	倍乘数	允许偏差
黑	0	$\times 10^0$	
棕	1	$\times 10^1$	$\pm 1\%$

续表

颜色	有效数字	倍乘数	允许偏差
红	2	$\times 10^2$	$\pm 2\%$
橙	3	$\times 10^3$	
黄	4	$\times 10^4$	
绿	5	$\times 10^5$	$\pm 0.5\%$
蓝	6	$\times 10^6$	$\pm 0.25\%$
紫	7	$\times 10^7$	$\pm 0.1\%$
灰	8	$\times 10^8$	
白	9	$\times 10^9$	
金		$\times 10^{-1}$	$\pm 5\%$
银		$\times 10^{-2}$	$\pm 10\%$

② 额定功率。额定功率是电阻器的另一主要参数,常用电阻器的功率有 $1/8W$ 、 $1/4W$ 、 $1/2W$ 、 $1W$ 、 $2W$ 及 $5W$ 等,其符号如图 2-7 所示。使用中应选用额定功率等于或大于电路要求的电阻器。电路图中不作标注的表示该电阻器工作中消耗功率很小,可不必考虑。例如,大部分业余电子制作中对电阻器功率都没有要求,这时可选用 $1/8W$ 或 $1/4W$ 的电阻器。

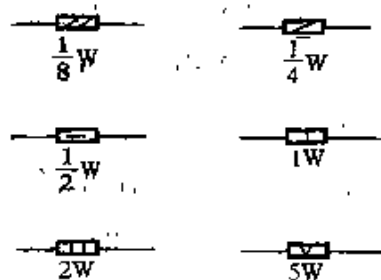


图 2-7

(2) 电阻器的作用

电阻器的主要作用是限流和降压。

① 限流。图 2-8 所示为电阻器用作限流的情况。从欧姆定律 $I = U/R$ 可知,当电压 U 一定时,流过电阻器的电流 I 与其阻值 R 成反比。由于限流电阻 R 的存在,将发光二极管 VD 的电流限制在 10mA 。调整晶体管的工作点是电阻器用作限流的一个例子。图 2-9 所示为晶体管放大电路,晶体管集电极电流 I_c (工作点)由其基极电流 I_b 决定。改变晶体管基极电阻 R_b 的阻值,即可改变 I_b ,也就是改变了 I_c ,即改变了晶体管的工作点。

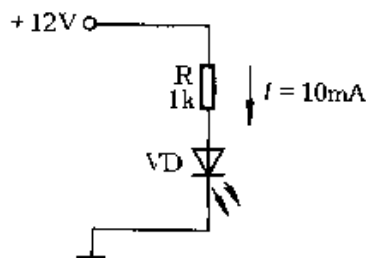


图 2-8

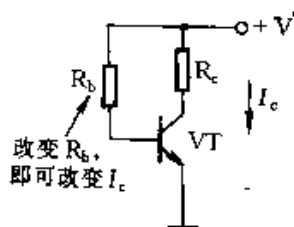


图 2-9

② 降压。图 2-10 所示为电阻器用作降压的情况。当电流流过电阻器时,必然会在电阻器上产生一定的压降,压降大小与电阻值 R 及电流 I 的乘积成正比,即: $U = IR$ 。利用电阻器的降压作用,可以使较高的电源电压适应元器件工作电压的要求。例如,继电器工作电压 6V 、工作电流 60mA ,而电源电压为 12V ,必须串接一个 100Ω 的降压电阻 R 后,方可正常工作。放大器的负载电阻也是利用电阻器的降压作用的例子。图 2-11 所示晶体管放大电路中,集电极电阻 R_c 即是负载电阻。输入信号 U_i 使晶体管集电极电流 I_c 相应变化,由于 R_c 的降压作用,从 VT 集电极即可得到放大后的输出电压 U_o (与 U_i 反相)。

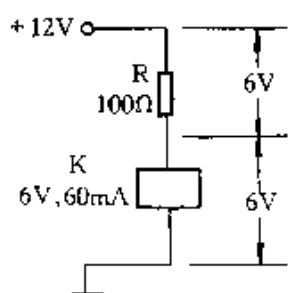


图 2-10

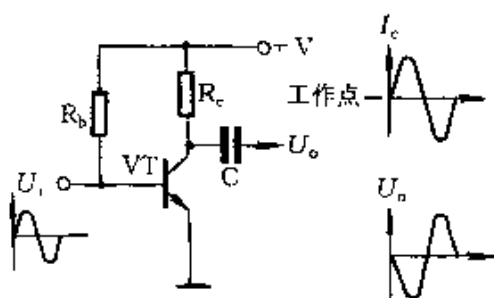


图 2-11

基于电阻的降压作用,电阻器还可以用作分压器。如图 2-12所示,电阻器 R_1 和 R_2 构成一分压器,由于两个电阻串联,通过这两个电阻的电流 I 相等,而电阻上的压降 $U = IR$, R_1 上的压降为 $1/3U$, R_2 上的压降为 $2/3U$,实现了分压(负载电阻必须远大于 R_1 、 R_2),分压比为 R_1/R_2 。

RC 滤波网络是一种特殊的分压器。在图 2-13 所示整流滤波电路中, R 与 C_2 可理解为分压器,输出电压 U_o 取自 C_2 上的压降。对于直流, C_2 的容抗无限大;而对于交流, C_2 的容抗远小于 R 。因此, C_2 上直流压降很大而交流压降很小,达到了滤波的目的。

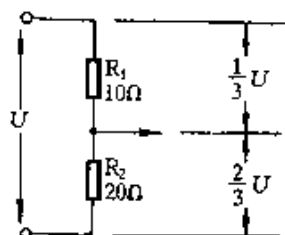


图 2-12

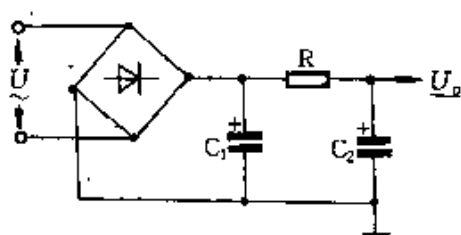


图 2-13

(3) 缺感电阻器

电阻器家族中,除普通电阻器外,还有一些敏感电阻器,例如热敏电阻器、光敏电阻器、压敏电阻器、湿敏电阻器、气敏电阻器、力敏电阻器及磁敏电阻器等。敏感电阻器的型号命名由四

部分组成,如图 2-14 所示。第一部分用字母“M”表示敏感电阻器的主称,第二部分用字母表示类别,第三部分用字母或数字表示用途或特征,第四部分用数字表示序号。

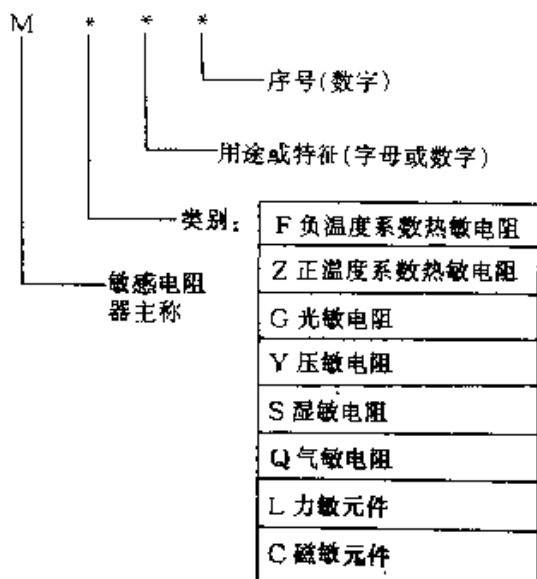


图 2-14

① 图 2-15 所示为压敏电阻器的文字符号、图形符号和外形。压敏电阻器是利用半导体材料的非线性特性原理制成的,当外加电压达到其临界值时,压敏电阻器的阻值会急剧变小。压敏电阻器主要用于过压保护、抑制浪涌电流等电路。

② 图 2-16 所示为热敏电阻器的文字符号、图形符号和外形。热敏电阻器大多由单晶或多晶半导体材料制成,它的阻值会随温度的变化而变化。热敏电阻器分为正温度系数和负温度系数两种:正温度系数热敏电阻器的阻值与温度成正比,负温度系数热敏电阻器的阻值与温度成反比。热敏电阻器一般用于自动控制、自动测温、电器设备的软启动等电路中,目前用得较多的是负温度系数热敏电阻器。

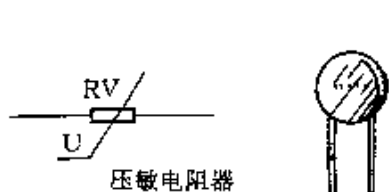


图 2-15

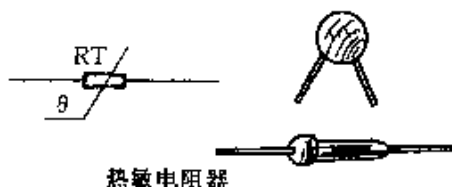


图 2-16

③ 图 2-17 所示为光敏电阻器的文字符号、图形符号和外形。光敏电阻器大多数由半导体材料制成,它是利用半导体的光导电特性原理工作的。当入射光线增强时,光敏电阻器的阻值减小;当入射光线减弱时,阻值增大。光敏电阻器又可分为红外光光敏电阻器、可见光光敏电阻器、紫外光光敏电阻器等,广泛应用于自动检测、光电控制、通信及报警等电路中。

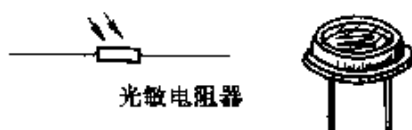


图 2-17

2. 检测电阻器

电阻器的好坏可用万用表的电阻挡检测。检测时,首先根据电阻器阻值的大小,将万用表上的挡位旋钮转到适当的“ Ω ”挡位。由于万用表电阻挡一般按中心阻值校准,而其刻度线又是非线性的,因此测量电阻器应避免表针指在刻度线两端。一般测量 100Ω 以下电阻器可选“ $R \times 1$ ”挡, $100\Omega \sim 1k\Omega$ 电阻器可选“ $R \times 10$ ”挡, $1 \sim 10k\Omega$ 电阻器可选“ $R \times 100$ ”挡, $10 \sim 100k\Omega$ 电阻器可选“ $R \times 1k$ ”挡, $100k\Omega$ 以上电阻器可选“ $R \times 10k$ ”挡。

测量挡位选择确定后,需对万用表电阻挡进行校“0”。即将万用表两表笔互相短接,转动“调零”旋钮使表针指向电阻刻度的“0”位(满度),如图 2-18 所示。需特别注意的是,测量中每

更换一次挡位,均应重新对该挡进行校“0”。然后,将万用表两表笔(不分正、负)分别与电阻器的两端引线相接,表针应指在相应的阻值刻度上。如表针不动、指示不稳定或指示值与电阻器上标示值相差很大,则说明该电阻器已损坏。

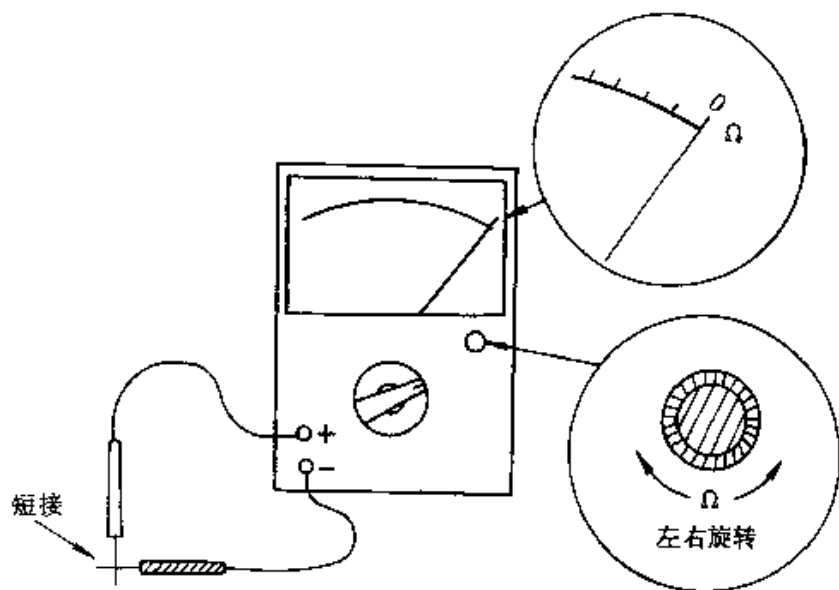


图 2-18

在测量几十千欧以上阻值的电阻器时,注意不可用手同时接触电阻器的两端引线,见图 2-19,以免接入人体电阻带来测量误差。

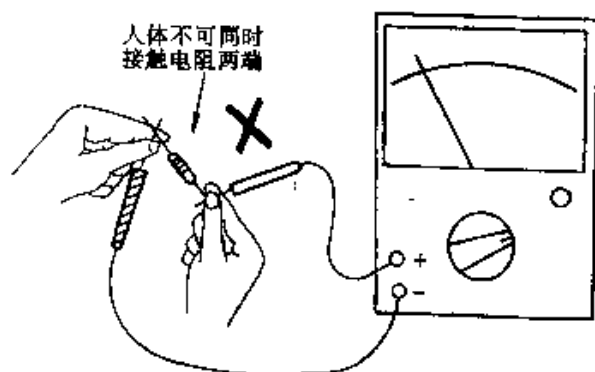


图 2-19

二、电位器

1. 认识电位器

电位器是一种最常用的可调电子元件。它是从可变电阻器发展派生出来的,由一个电阻体和一个转动或滑动系统组成,其动臂的接触刷在电阻体上滑动,即可连续改变动臂与两端间的阻值。电位器的种类很多,按结构可分为旋转式电位器、直滑式电位器、带开关电位器、双连电位器及多圈电位器等;按照电阻体所用制造材料的不同,电位器又分为碳膜电位器、金属膜电位器、有机实芯电位器、无机实芯电位器、玻璃釉电位器及线绕电位器等,如图2-20所示。

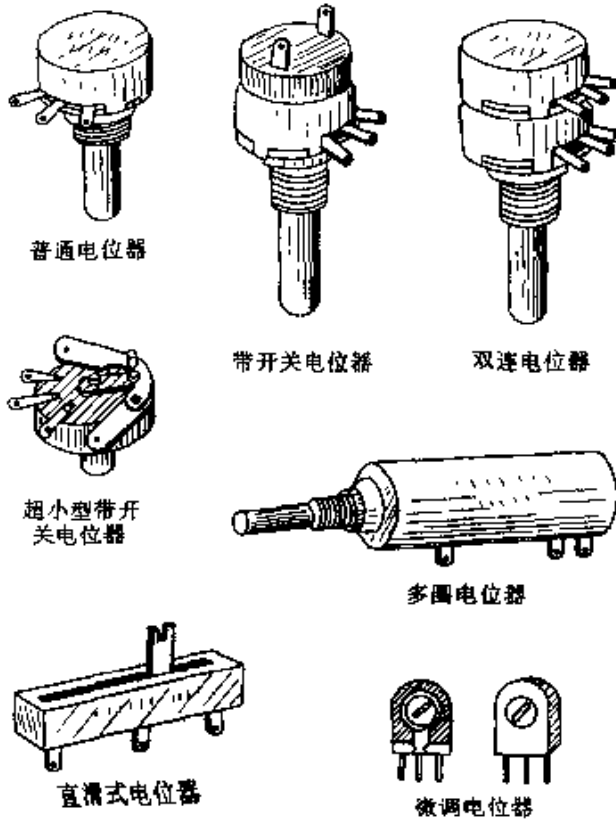


图 2-20

(1) 电位器的命名方法及其参数

电位器的文字符号为“RP”，图形符号如图 2-21 所示。电位器的型号命名由四部分组成，如图 2-22 所示。第一部分用字母“W”表示电位器的主称，第二部分用字母表示构成电位器电阻体的材料，第三部分用字母表示电位器的分类，第四部分用数字表示序号。电位器型号的意义见表 2-3。例如型号为 WHJ3，表示这是精密合成碳膜电位器。

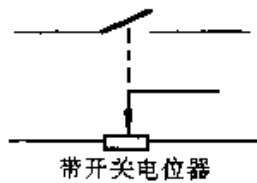


图 2-21

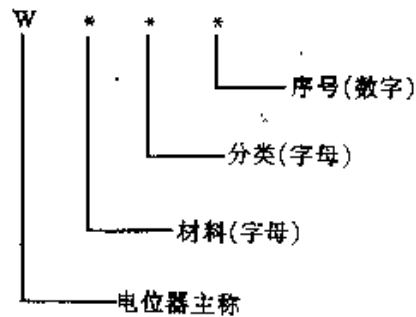


图 2-22

表 2-3 电位器型号的意义

第一部分	第二部分(材料)	第三部分(分类)	第四部分
W	H 合成碳膜	G 高压类	序 号
	S 有机实芯	H 组合类	
	N 无机实芯	B 片式类	
	I 玻璃釉膜	W 螺杆预调类	
	X 线绕	Y 旋转预调类	
	J 金属膜	J 单旋精密类	
	Y 氧化膜	D 多旋精密类	
	D 导电塑料	M 直滑精密类	
	F 复合膜	X 旋转低功率	
		Z 直滑低功率	
	P 旋转功率类		
	T 特殊类		

电位器的主要参数之一是标称阻值,通常用数字直接标示在电位器壳体上,如图 2-23 所示。标称阻值是指电位器的最大阻值。

电位器的主要参数还有阻值变化特性,它是指其阻值随动臂的旋转角度或滑动行程而变化的关系。常用的有直线式(X)、指数式(Z)和对数式(D),如图 2-24 所示。直线式适用于大多数场合,指数式适用于音量控制电路,对数式适用于音调控制电路。

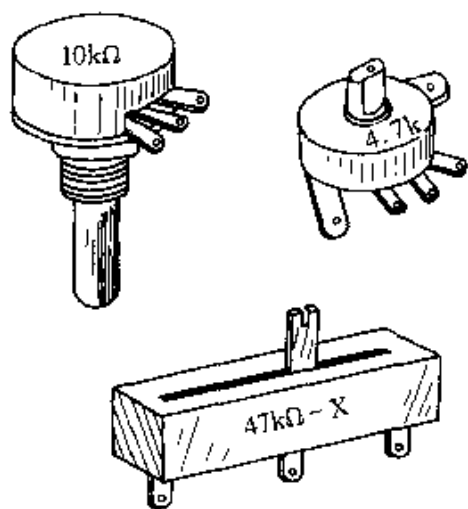


图 2-23

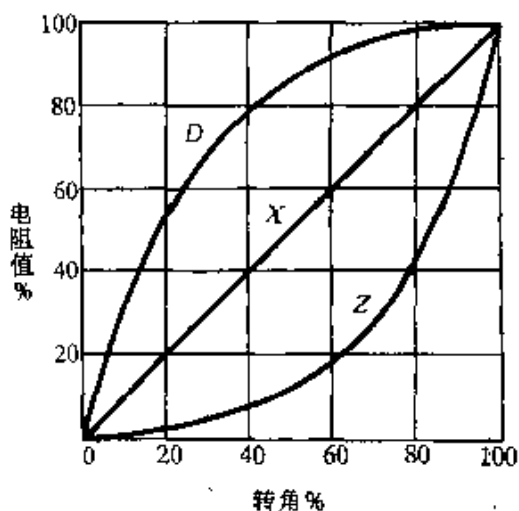


图 2-24

额定功率是电位器的另一主要参数,它是指电位器在长期连续负荷下所允许承受的最大功率,使用中电位器的额定功率必须大于实际消耗功率。额定功率值通常直接标注在电位器上,见图 2-25。

(2) 电位器的工作原理与作用

电位器的工作原理如图 2-26 所示,电阻体的两端各有一个定臂引出端,中间是动臂引出端。动臂在电阻体上移动,即可使动臂与定臂引出端间的电阻值连续变化。

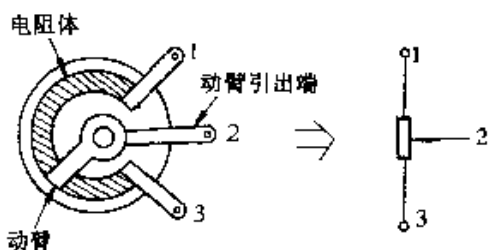
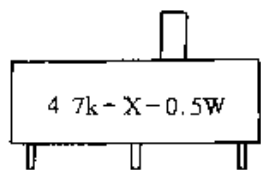
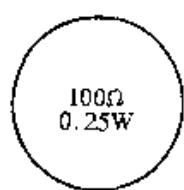


图 2-25

图 2-26

① 电位器 RP 可等效为电阻器 R_a 和 R_b 构成的分压器, 如图 2-27 所示。当动臂 2 处于电阻体中间时, $R_a = R_b$ 。

② 当动臂 2 向上移动时, R_a 减小而 R_b 增大。当动臂 2 移至最上端时, $R_a = 0$, 2 端与 1 端直通; $R_b = RP$, 2、3 端间阻值达到最大, 见图 2-28。

③ 当动臂 2 向下移动时, R_a 增大而 R_b 减小。当动臂 2 移至最下端时, $R_b = 0$, 2 端与 3 端直通; $R_a = RP$, 1、2 端间阻值达到最大, 见图 2-29。

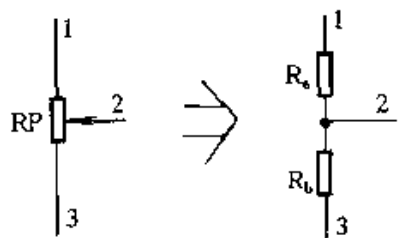


图 2-27

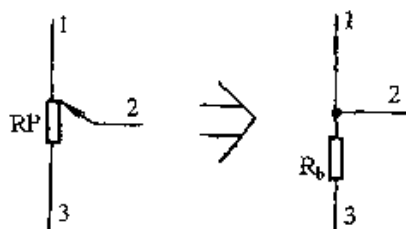


图 2-28

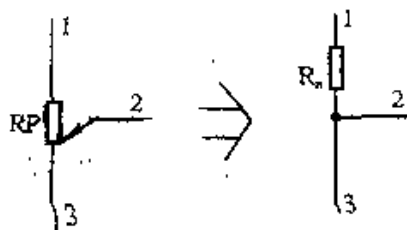


图 2-29

电位器在电路中的主要作用是分压,分压比随电位器动臂转角的增大而增大,如图 2-30 所示。收音机中的音量调节电位器就是可变分压的一个例子,如图 2-31 所示,前级信号全部加在电位器 RP 两端,从动臂 2 获得一定分压比的信号送往功放级。转动动臂改变分压比,即改变了送往功放级的信号大小,达到音量调节的目的。

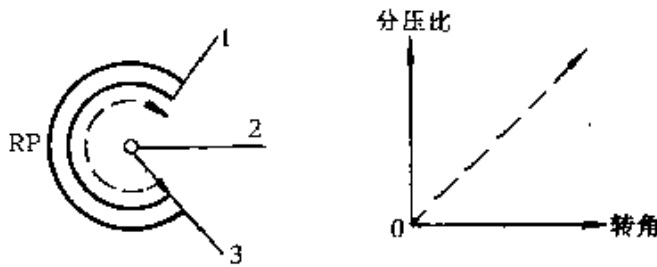


图 2-30

由于电位器具有两个定臂引脚,在使用中,应根据电路需要确定接入方式。例如在图 2-31 所示的收音机电路中,音量电位器的接入方式可按以下方法判断:如果是逆时针方向转动电位器的旋柄将开关关断,则定臂 3 引脚为接地端,定臂 1 引脚为信号端,如图 2-32 所示。

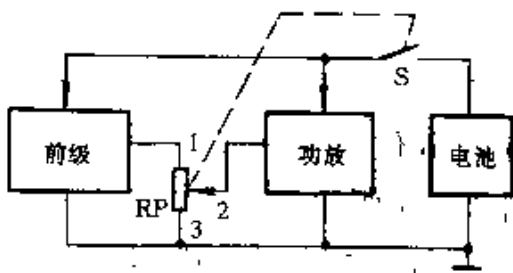


图 2-31

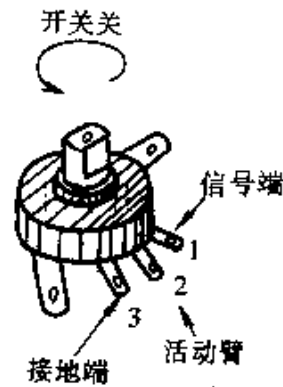


图 2-32

2. 检测电位器

电位器可用万用表的电阻挡进行检测。

① 检测标称阻值:根据电位器标称阻值的大小,将万用表置于适当的“ Ω ”挡位,两表笔短接,然后转动调零旋钮校准 Ω 挡“0”位。万用表两表笔(不分正、负)分别与电位器的两定臂相接,表针应指在相应的阻值刻度上。如表针不动、指示不稳定或指示值与电位器标称值相差很大,则说明该电位器已损坏。

② 检测动臂与电阻体的接触是否良好:万用表一表笔与电位器动臂相接,另一表笔与定臂 A 相接,来回旋转电位器旋柄,万用表表针应随之平稳地来回移动,如图 2-33 所示。如表针不动或移动不平稳,则该电位器动臂接触不良。然后再将接定臂 A 的表笔改接至定臂 B,重复以上检测步骤。

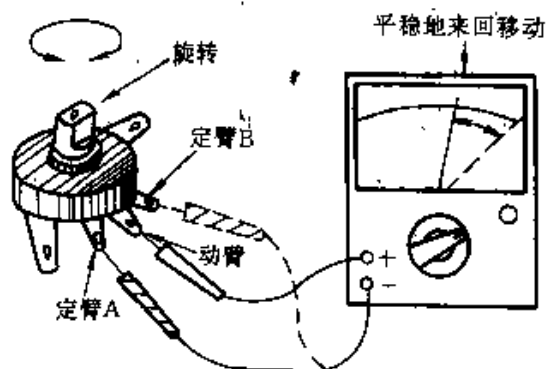


图 2-33

③ 检测带开关电位器的开关好坏:万用表置于 Ω 挡位,两表笔分别接开关接点 A 和 B,旋转电位器旋柄使开关交替地“开”与“关”,观察表针指示,如图 2-34 所示。开关“开”时表针应指向最右边(满度),开关“关”时表针应指向最左边(电阻 ∞)。可重复若干次以观察开关是否接触不良。

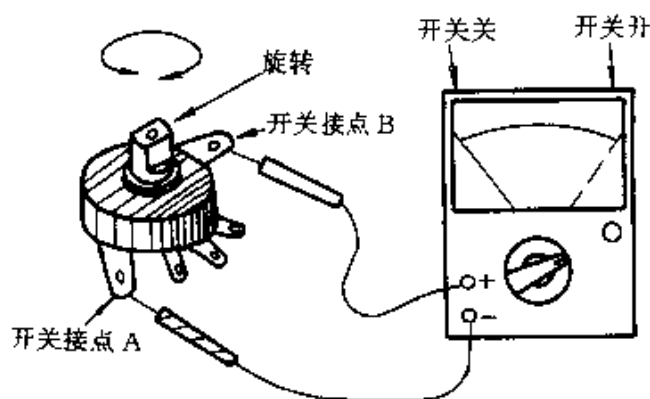


图 2-34

三、电 容 器

1. 认识电容器

电容器通常简称为电容,也是一种最基本、最常用的电子元件。电容器的种类很多,按电容量是否可调,电容器分为固定电容器和可变电容器两大类;固定电容器按介质材料不同,又有许多种类,其中无极性固定电容器有纸介电容器、涤纶电容器、云母电容器、聚苯乙烯电容器、聚酯电容器、玻璃釉电容器及瓷介电容器等;有极性固定电容器有铝电解电容器、钽电解电容器、铌电解电容器等,如图 2-35 所示。使用有极性电容器时应注意其引线有正、负极之分,在电路中,其正极引线应接在电位高的一端,负极引线应接在电位低的一端。如果极性接反了,会使漏电流增大并易损坏电容器。

(1) 电容器的命名方法及其参数

电容器的文字符号为“C”,图形符号如图 2-36 所示。外形如图 2-37 所示。电容器的型号命名由四部分组成,如图 2-38

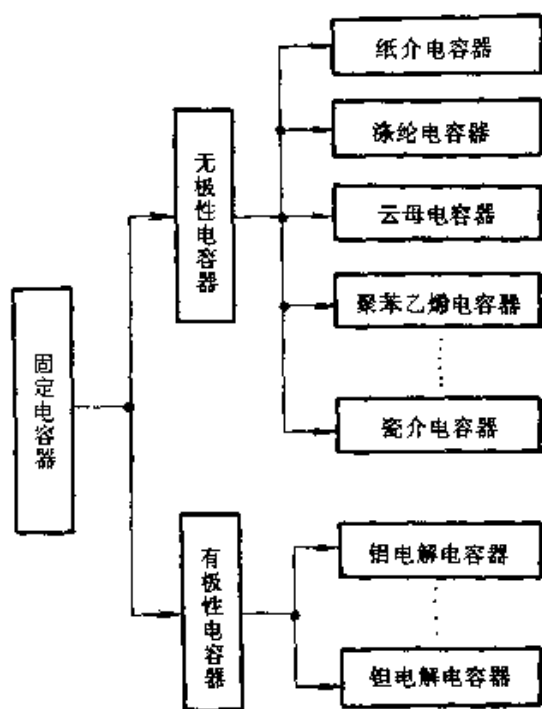


图 2-35

所示。第一部分用字母“C”表示电容器的主称，第二部分用字母表示电容器的介质材料，第三部分用数字或字母表示电容器的类别，第四部分用数字表示序号。电容器型号中，第二部分介质材料的字母代号的含义如表 2-4 所示。第三部分类别代号的含义如表 2-5 所示。

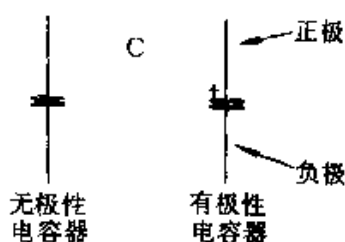


图 2-36

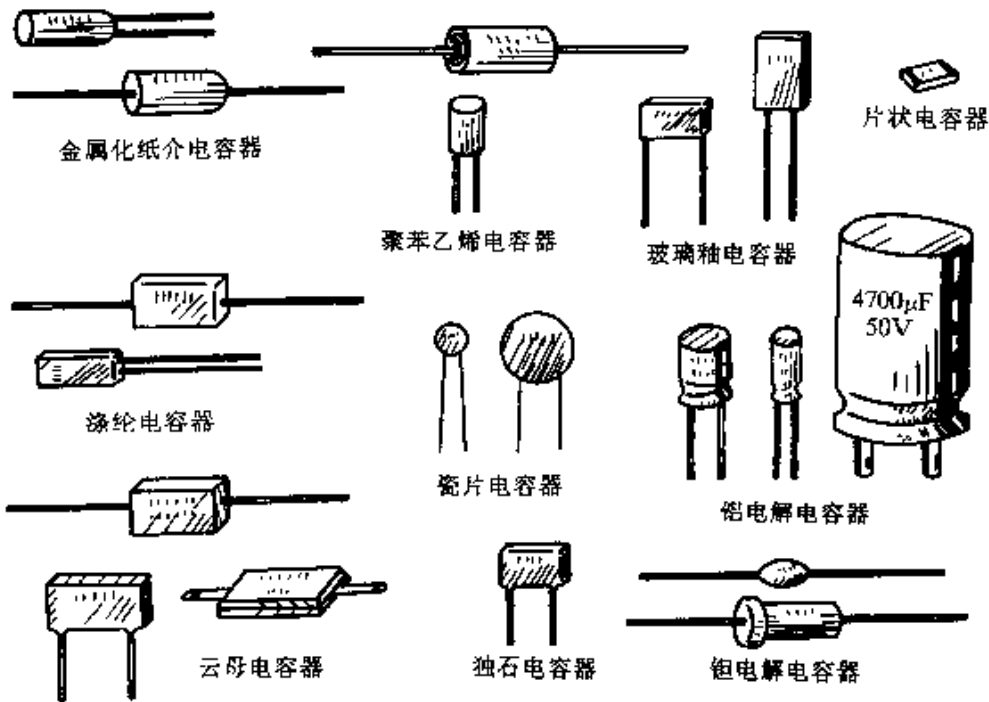


图 2-37

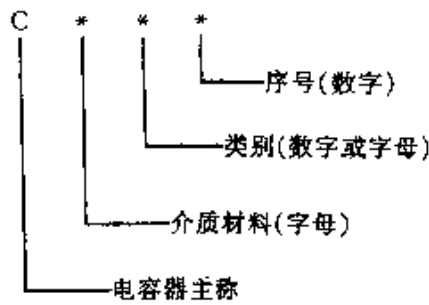


图 2-38

表 2-4 电容器型号中介质材料代号的意义

字母代号	介质材料
A	铝电解
B	聚苯乙烯
C	高频陶瓷

续表

字母代号	介质材料
D	铝电解
E	其他材料电解
G	合金电解
H	纸膜复合
I	玻璃釉
J	金属化纸介
L	聚酯
N	铌电解
O	玻璃膜
Q	漆膜
T	低频陶瓷
V	云母纸
Y	云母
Z	纸介

表 2-5 电容器型号中类别代号的含义

代号	瓷介电容	云母电容	有机电容	电解电容
1	圆形	非密封	非密封	箔式
2	管形	非密封	非密封	箔式
3	叠片	密封	密封	非固体
4	独石	密封	密封	固体
5	穿心		穿心	
6	支柱等			
7				无极性
8	高压	高压	高压	
9			特殊	特殊
G	高功率型			
J	金属化型			
Y	高压型			
W	微调型			

电容器的主要参数有电容量和耐压。

① 电容器储存电荷的能力叫做电容量,简称容量,基本单位是法拉,简称法(F)。由于法拉作单位在实际运用中往往显得太大,所以常用微法(μF)、毫微法(nF)和微微法(pF)作为单位。它们之间的换算关系是: $1\text{F} = 10^6\mu\text{F}$, $1\mu\text{F} = 1000\text{nF}$, $1\text{nF} = 1000\text{pF}$ 。

电容器上容量的标示方法常见的有两种:一种是直接标示法,见图 2-39。例如: 100pF 的电容器上印有“100”字样, $0.01\mu\text{F}$ 的电容器上印有“0.01”字样, $2.2\mu\text{F}$ 的电容器上印有“2.2 μ ”或“2 μ 2”字样, $47\mu\text{F}$ 的电容器上印有“47 μ ”字样。有极性电容器上还印有极性标志。另一种是数码表示法,一般用三位数字表示容量的大小,其单位为 pF。三位数字中,前两位是有效数字,第三位是倍乘数,即表示有效数字后有多少个“0”,如图 2-40 所示。倍乘数的标示数字所代表的含义见表 2-6,标示数为 0~8 时分别表示 $10^0 \sim 10^8$, 而 9 则是表示 10^{-1} 。例如: 103 表示 $10 \times 10^3 = 10000\text{pF} = 0.01\mu\text{F}$, 229 表示 $22 \times 10^{-1} = 2.2\text{pF}$ 。

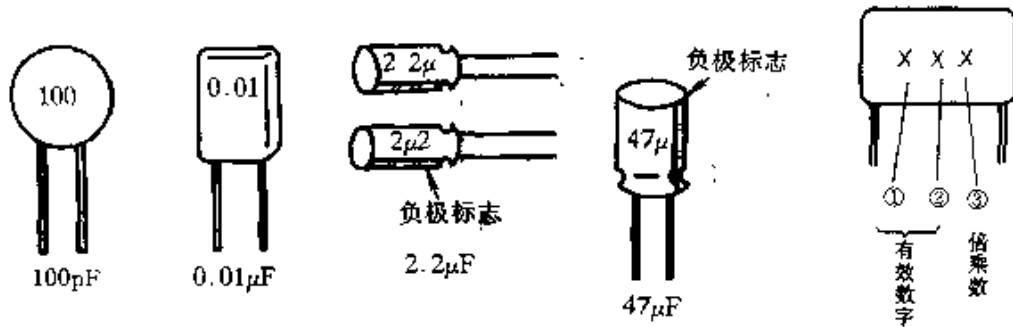


图 2-39

图 2-40

表 2-6

倍乘数的意义

标示数字	倍乘数
0	10^0
1	10^1

续表

标示数字	倍乘数
2	10^2
3	10^3
4	10^4
5	10^5
6	10^6
7	10^7
8	10^8
9	10^{-1}

② 耐压是电容器的另一个主要参数,表示电容器在连续工作中所能承受的最高电压。耐压值一般直接印在电容器上,也有一些体积很小的小容量电容器不标示耐压值。电路图中对电容器耐压的要求一般直接用数字标出,见图 2-41。电路图中不作标示的可根据电路的电源电压选用电容器。使用中应保证加在电容器两端的电压不超过其耐压值,否则将会损坏电容器。

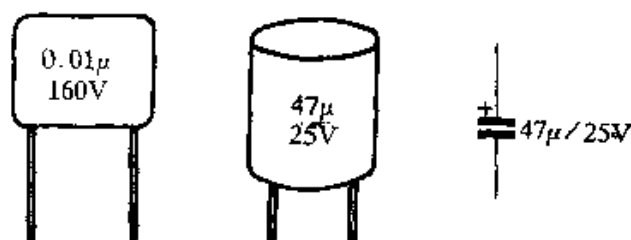


图 2-41

除主要参数外,电容器还有其他一些参数指标,但在实际使用中,一般只考虑容量和耐压,只有在有特殊要求的电路中,才考虑容量误差、高频损耗等参数。

(2) 电容器的工作原理与作用

电容器的基本结构是两块金属电极之间夹着一绝缘介质

层,如图 2-42 所示,因此,两电极之间是互相绝缘的,直流电无法通过电容器。但是对于交流电来说情况就不同了,交流电可以通过在两电极之间充、放电而“通过”电容器。如图 2-43 所示,在交流电正半周时,电容器被充电,有一充电电流通过电容器(左图);在交流电负半周时,电容器放电并反方向充电,放电和反方向充电电流通过电容器(右图)。归纳起来,电容器的基本功能是隔直流通交流。电容器的各项作用都是这一基本功能的具体应用。

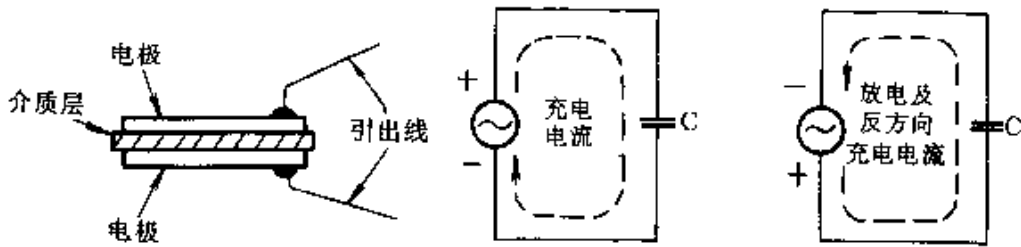


图 2-42

图 2-43

① 电容器具有旁路滤波作用。图 2-44 所示为整流电源电路,二极管整流出来的电压 U_i 是脉动直流,其中既有直流成分也有交流成分,由于输出端接有滤波电容器 C ,交流成份被 C

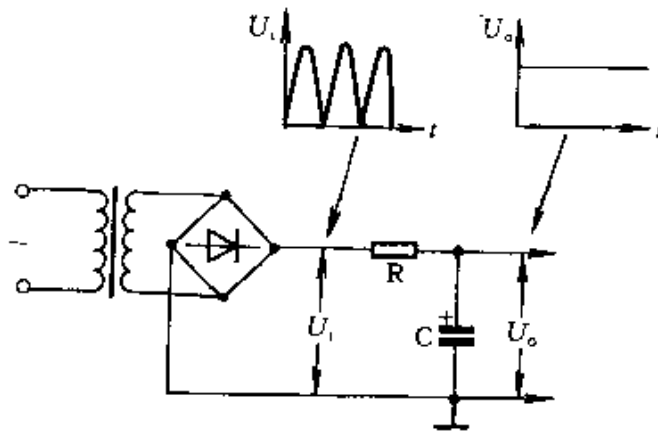


图 2-44

旁路到地,输出电压 U_o 就是纯净的直流了。

② 电容器具有耦合作用。图 2-45 所示为两级音频放大电路,晶体管 VT_1 集电极输出的交流信号通过电容 C 传到 VT_2 基极,而 VT_1 集电极的直流电位则不会影响到 VT_2 基极, VT_1 与 VT_2 可以有各自适当的直流工作点,这就是电容器的耦合作用。

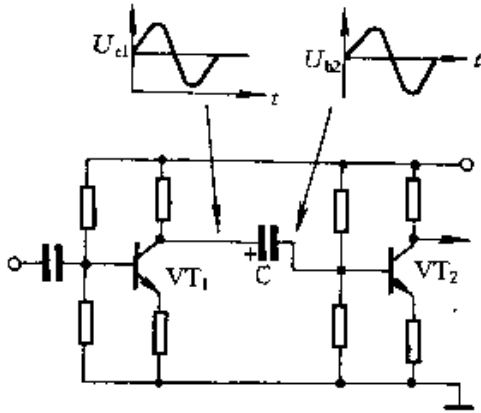


图 2-45

③ 电容器还具有移相作用。由于通过电容器的电流大小取决于交流电压的变化率,因此电容器上电流超前电压 90° ,如图 2-46 所示。利用电容器上电流超前电压的特性,可以构成 RC 移相网络,如图 2-47(a)所示。RC 移相网络中,输出电压

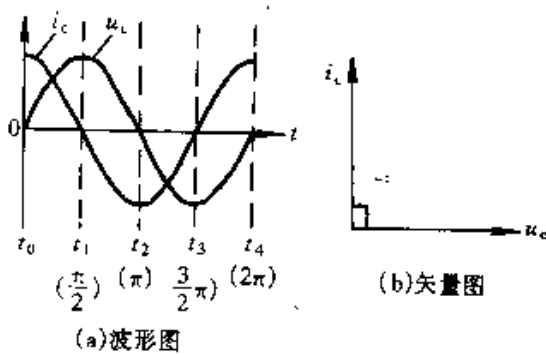


图 2-46

U_o 取自电阻 R , 由于电容器 C 上电流 i 超前输入电压 U_i , 因此 U_o 超前 U_i 一个相移角 φ , 见图 2-47(b)。 φ 在 $0^\circ \sim 90^\circ$ 之间, 由组成移相网络的 R 、 C 的比值决定。当需要的相移角超过 90° 时, 可用多节移相网络来实现。图 2-48(a) 所示为三节 RC 移相网络, 每节移相 60° , 三节共移相 180° , 图 2-48(b) 为其矢量图。该移相网络可用于晶体管 RC 振荡器。振荡频率 $f = \frac{1}{2\pi\sqrt{6}RC}$

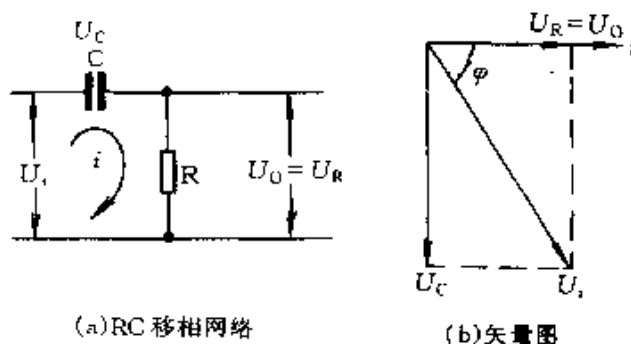


图 2-47

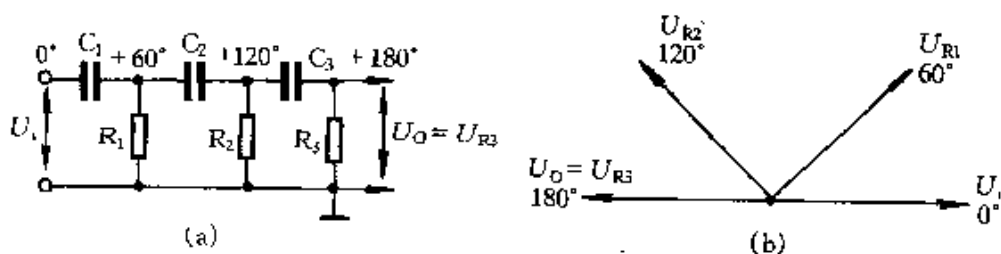


图 2-48

④ 电容器对交流电具有一定的阻力, 称之为容抗, 用符号“ X_C ”表示, 单位为 Ω 。容抗等于电容器两端交流电压(有效值)与通过电容器的交流电流(有效值)的比值。容抗 X_C 分别与交流电的频率 f 和电容器的容量 C 成反比, 即 $X_C = \frac{1}{2\pi fC}$ (Ω), 图

2-49为其相关曲线。

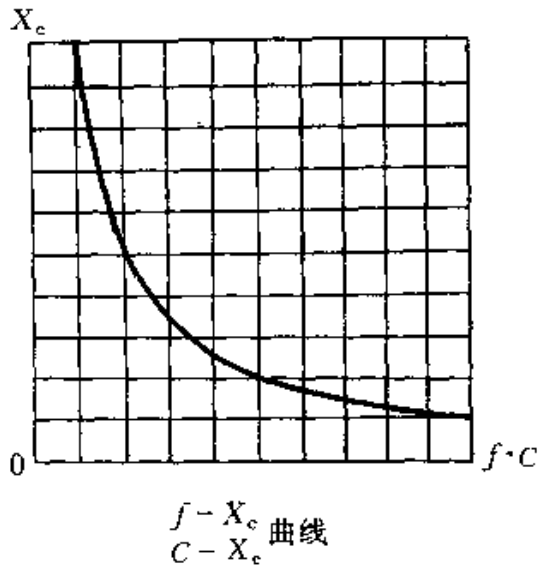


图 2-49

2. 检测电容器

电容器的好坏可用万用表的电阻挡检测。检测时,首先根据电容器容量的大小,将万用表上的挡位旋转到适当的 Ω 挡位。例如, $100\mu\text{F}$ 以上的电容器用“ $\text{R} \times 100$ ”挡, $1 \sim 100\mu\text{F}$ 的电容器用“ $\text{R} \times 1\text{k}$ ”挡, $1\mu\text{F}$ 以下的电容器用“ $\text{R} \times 10\text{k}$ ”挡,如图 2-50 所示。

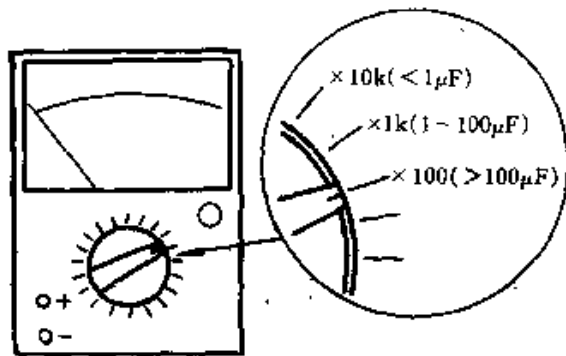


图 2-50

检测时,用万用表的两表笔(不分正、负)分别去与电容器的两引线相接,在刚接触的一瞬间,表针应向右偏转,然后缓慢向左回归,如图 2-51 所示。对调两表笔后再测,表针应重复以上

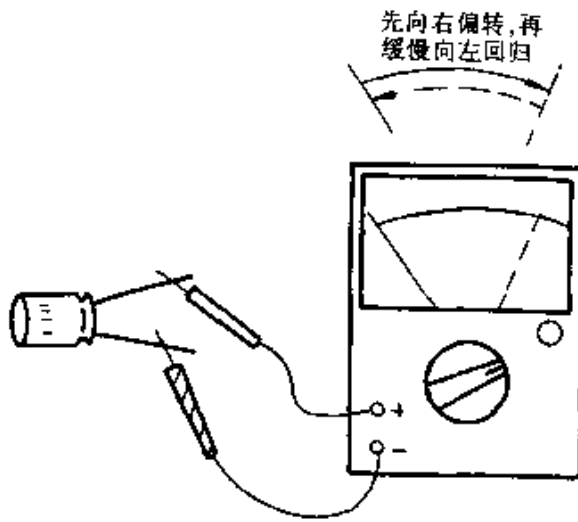


图 2-51

过程。电容器容量越大,表针右偏越大,向左回归也越慢。对于容量小于 $0.01\mu\text{F}$ 的电容器,由于充电电流极小,几乎看不出表针右偏,只能检测其是否短路。如果万用表表针不动,说明该电容器已断路损坏,见图 2-52;如果表针向右偏转后不向左回

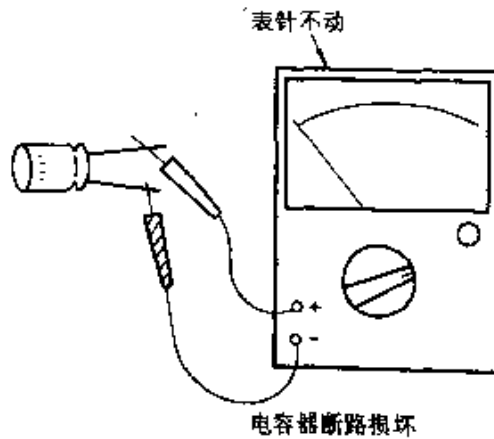


图 2-52

归,说明该电容器已短路损坏,见图 2-53;如果表针向右偏转然后向左回归稳定后,阻值指示小于 $500\text{k}\Omega$,见图 2-54,说明该电容器绝缘电阻太小,漏电流较大,也不宜使用。

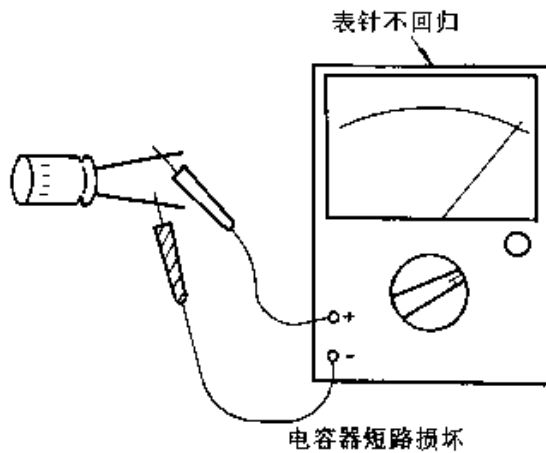


图 2-53

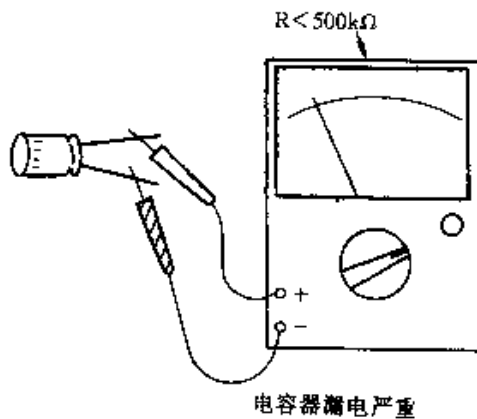


图 2-54

对于正负极标志模糊不清的电解电容器,可用测量其正、反向绝缘电阻的方法,判断出其引脚的正、负极。具体方法是:用万用表“ $R \times 1k$ ”挡测出电解电容器的绝缘电阻,将红、黑表笔对调后再测出第二个绝缘电阻。两次测量中,绝缘电阻较大的一次,黑表笔(与万用表中电池正极相连)所接为电解电容器的

正极,红表笔(与万用表中电池负极相连)所接为电解电容器的负极,见图 2-55。

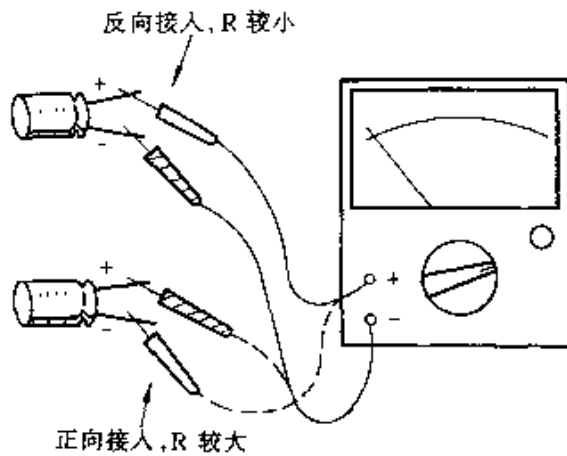


图 2-55

四、可变电容器

1. 认识可变电容器

可变电容器是电容量在一定范围内可以连续调节的电容器,是一种常用的可调电子元件。可变电容器由两组金属片组成电极,其中一组固定不动,称为定片,另一组安装在旋轴上可以旋转,称为动片。定片与动片之间的介质有固体介质和空气介质两类,因此可变电容器又可分为固体介质可变电容器和空气介质可变电容器。固体介质可变电容器常用塑料薄膜或云母薄片作介质,体积很小,并可做成密封形式。

可变电容器的文字符号为“C”,图形符号如图 2-56 所示。广义的可变电容器通常包括可变电容器和微调电容器(半可变电容器)两大类,可变电容器适用于电容量需要随时改变的电路中。

微调电容器适用于需要将电容量调整得很准确,调好后不再改变的电路中。常用的微调电容器有拉线微调电容器和瓷介微调电容器。拉线微调电容器的特点是电容量只可减小,并且减小后不可再恢复。使用时,将拉线微调电容器顶端的导线逐渐拉去,直



图 2-56

至电容量减小至符合要求为止。最后将拉出的导线剪掉。可变电容器按结构可分为单联可变电容器和双联可变电容器。双联可变电容器实质上是同轴的两个可变电容器,随着转轴的转动,两联的电容量同步变化。两联的最大电容量可以相等(等容式),也可以不相等(差容式)。超外差收音机中的小型密封双联可变电容器一般为差容式可变电容器。可变电容器动片的旋转角度通常为 180° ,动片全部旋入定片时容量最大,全部旋出时容量最小。按容量随动片旋转角度变化的特性,可变电容器可分为直线电容式、直线频率式、对数式等,如图 2-57 所示。可变电容

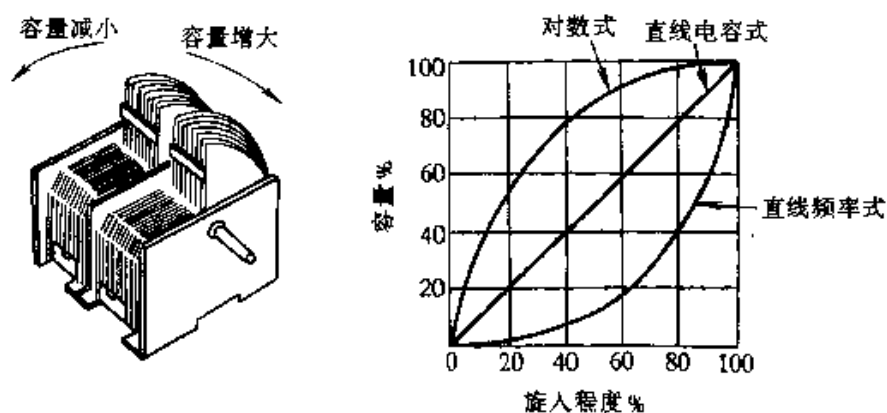


图 2-57

器的外形如图 2-58 所示。

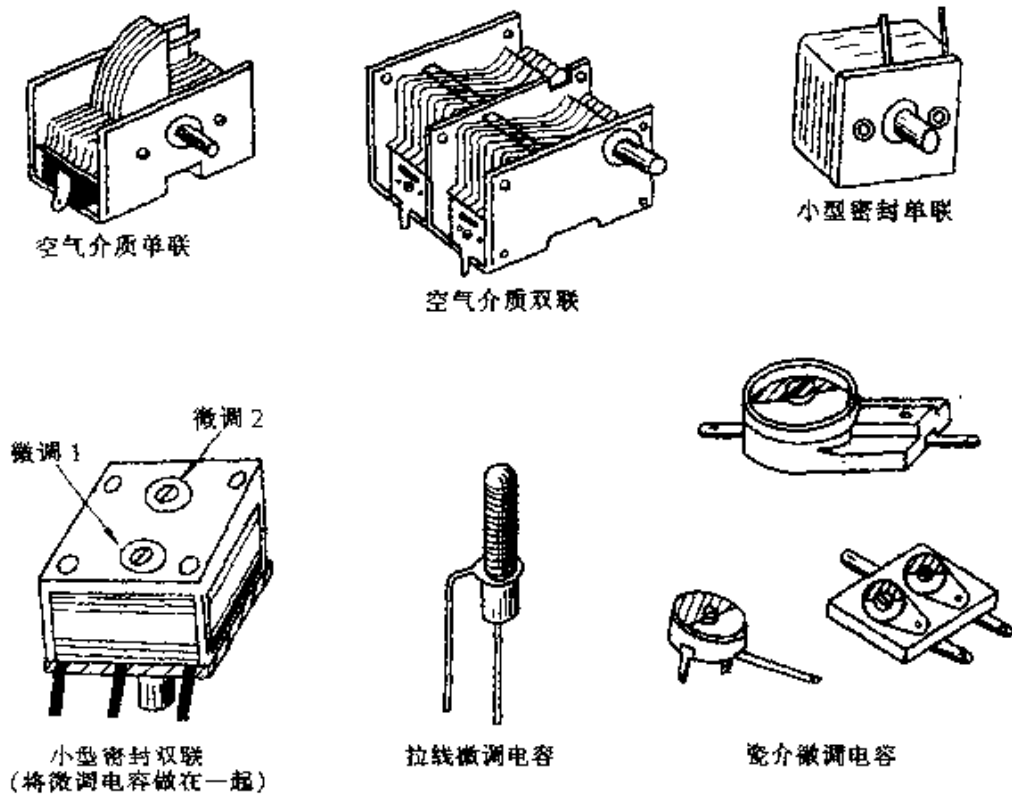


图 2-58

(1) 可变电容器的参数

可变电容器的主要参数是最大电容量,一般直接标示在可变电容器上。在电路图中,可以只标注出最大容量,例如“360p”;也可以同时标注出最小容量和最大容量,例如“6/170p”、“1.5/10p”,如图 2-59 所示。

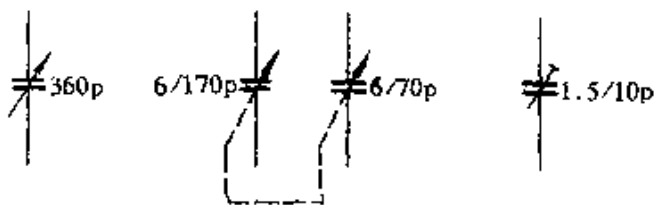


图 2-59

(2) 可变电容器的作用

可变电容器的主要作用是改变和调节回路的谐振频率。在图 2-60 所示的 LC 谐振回路中,改变可变电容器 C 的容量即可

改变谐振频率 f , $f = \frac{1}{2\pi\sqrt{LC}}$ (Hz), f 与电容量 C 的平方成反比。

可变电容器可以用于振荡器,使振荡器频率在一定范围内连续可调。图 2-61 所示为高频信号发生器电路,调节单联可变电容器 C,其输出信号频率即可根据需要改变。可变电容器常用于收音机的调谐回路,起到选择电台的作用。图 2-62 所示为超外差收音机变频级电路图,双联可变电容器 C_1 中的一联 C_{1a} 接入天线输入回路,另一联 C_{1b} 接入本机振荡回路,调节 C_1 ,两联容量同步改变。 C_2 、 C_3 均为微调电容器,分别用于天线输入回路和本机振荡回路的频率校准。

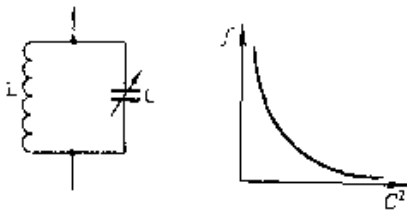


图 2-60

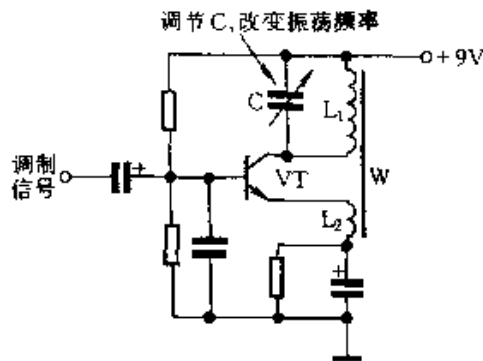


图 2-61

可变电容器(包括微调电容器)在使用中,应注意必须将其动片接地,如图 2-63 所示,这样可以避免调节时的人体感应,提高电路的抗干扰能力和工作稳定度。

固体密封单、双联和空气单、双联可变电容器的定片、动片引出端如图 2-64 所示,使用中不可接错。双联可变电容器一般只有一个动片引出端,两联共用。

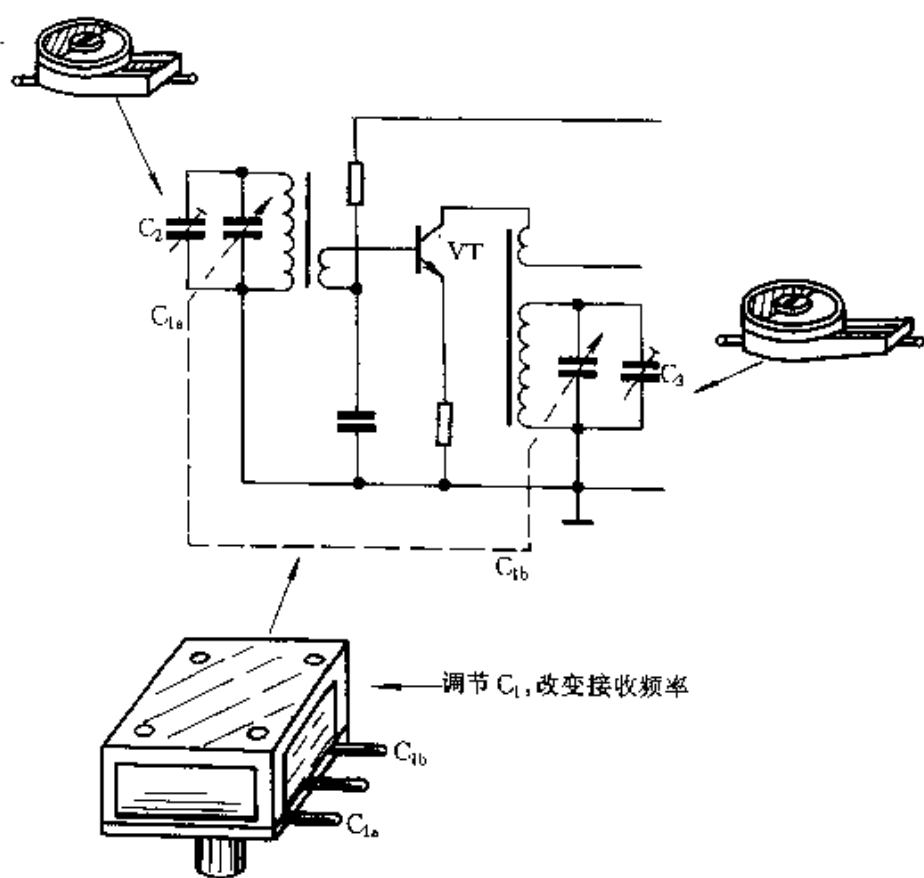


图 2-62

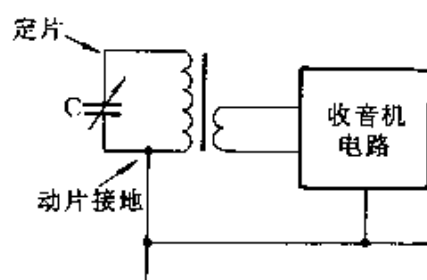


图 2-63

2. 检测可变电容器

可变电容器可用万用表的电阻挡进行检测,主要是检测其

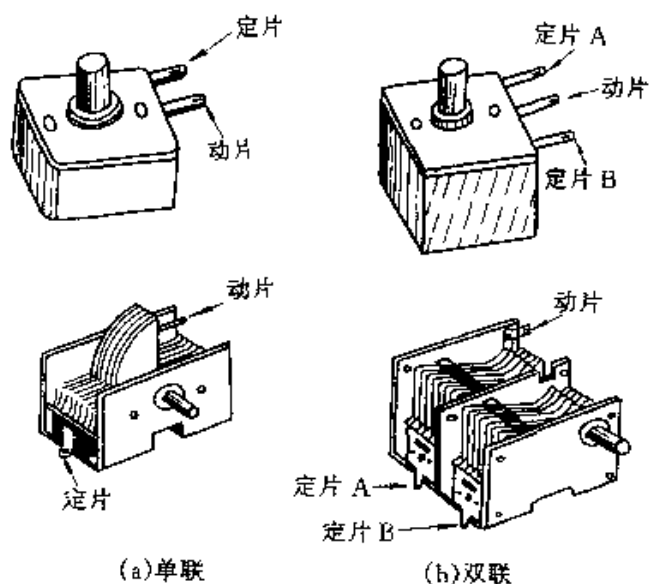


图 2-64

是否有短路现象。检测时,万用表置于电阻挡,一般可选“ $R \times 1k$ ”或“ $R \times 10k$ ”挡,如图 2-65 所示。将万用表两表笔(不分正、负)分别与可变电容器的两端引线可靠相接,然后来回旋转可变电容器的旋柄,万用表指针均应不动,如图 2-66 所示。如旋转到某处指针摆动,说明可变电容器有短路现象,不能使用。对于双联可变电容器,应对每一联分别进行检测。

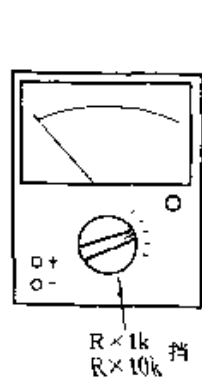


图 2-65

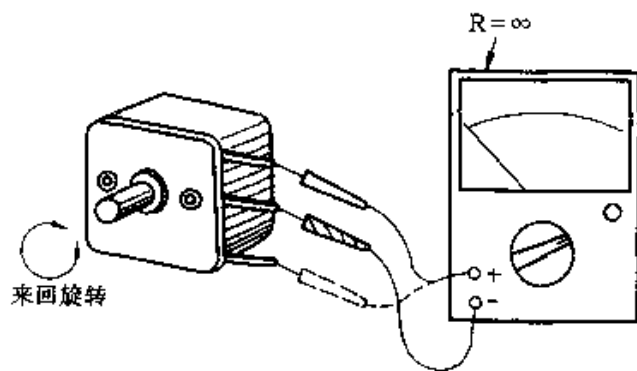


图 2-66

五、电感器

1. 认识电感器

电感器习惯上简称为电感,是常用的基本电子元件之一。电感器种类繁多,形状各异,通常可分为固定电感器、可变电感器、微调电感器三大类。按其采用材料不同,电感器还可分为空心电感器、磁心电感器、铁心电感器、铜心电感器等。线圈装有磁心或铁心,可以增加电感量,一般磁心用于高频场合,铁心用于低频场合。线圈装有铜心,则可以减小电感量。按用途分类则可分为固定电感器,包括立式、卧式、片状固定电感器等;阻流圈,包括高频阻流圈、低频阻流圈、电源滤波器等;偏转线圈,包括行偏转、场偏转等;振荡线圈,包括中波、短波、调频本振线圈,行、场振荡线圈等。

(1) 电感器的命名方法及其参数

电感器的文字符号为“L”,图形符号如图 2-67 所示,外形

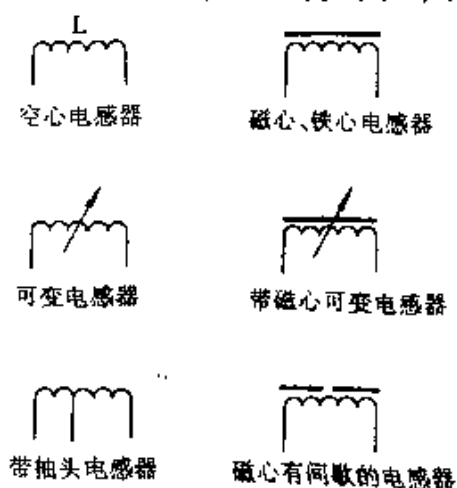


图 2-67

如图 2-68 所示。电感器的型号命名一般由四部分组成,如图 2-69 所示。第一部分用字母表示电感器的主称,“L”为电感线圈,“ZL”为阻流圈;第二部分用字母表示电感器的特征,例如“G”为高频;第三部分用字母表示电感器的型式,例如“X”为小型;第四部分用字母表示区别代号。例如 LGX 型表示小型高频电感器。

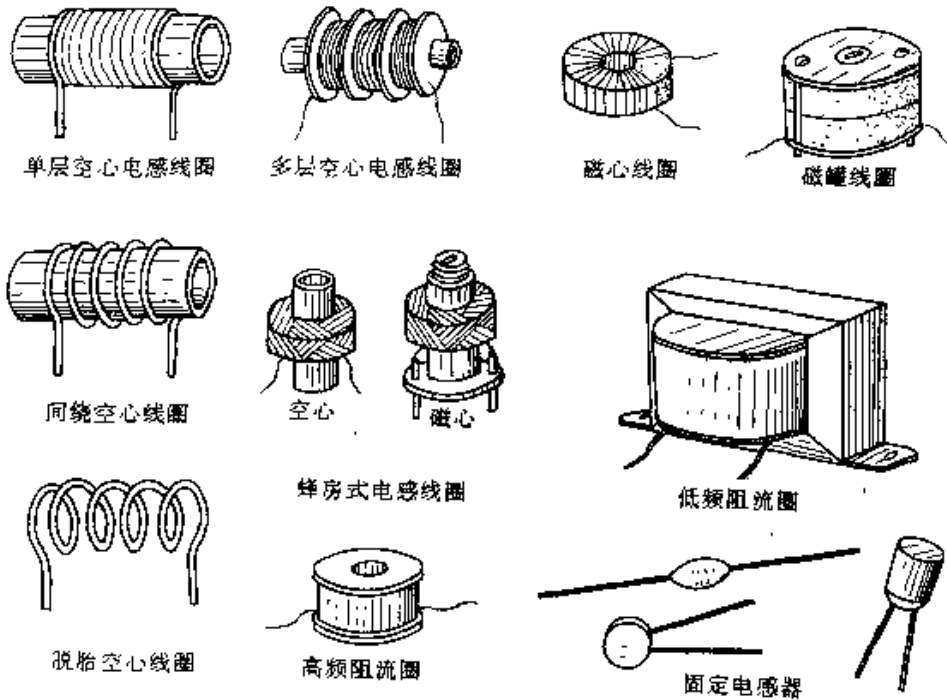


图 2-68

固定电感器是一种通用性强的系列化产品,其结构如图 2-70 所示,线圈(往往含有磁心)被密封在外壳内,具有体积小、重量轻、结构牢固、电感量稳定和使用安装方便的特点。

电感器的主要参数是电感量和额定电流:

① 电感量的基本单位是亨利,简称亨,用字母“H”表示。在实际应用中,一般常用毫亨(mH)或微亨(μH)作单位。它们之间的相互关系是: $1\text{H} = 1000\text{mH}$, $1\text{mH} = 1000\mu\text{H}$ 。电感器上电感

量的标示方法有两种。一种是直接标示法,即将电感量直接用文字印在电感器上,如图 2-71 所示。另一种是色标法,即用色环表示电感量,其单位为 μH 。色标法如图 2-72 所示,第 1、2 环表示两位有效数字,第 3 环表示倍乘数,第 4 环表示允许偏差。各色环颜色的含义与色环电阻器相同,见表 2-2。

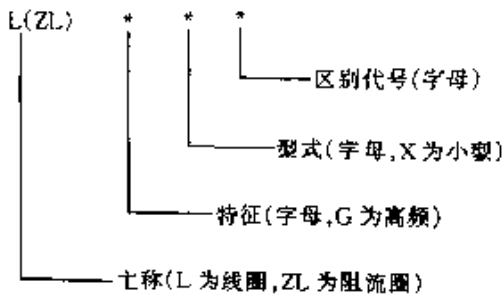


图 2-69

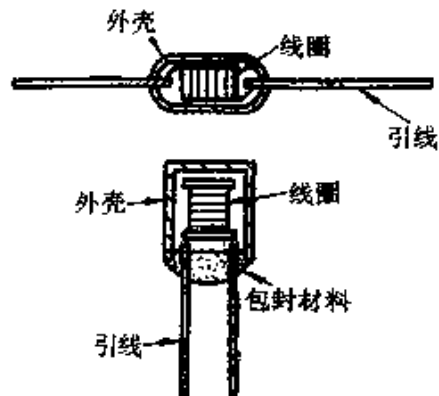


图 2-70

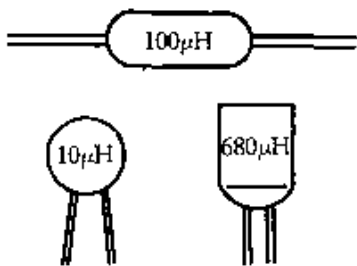


图 2-71

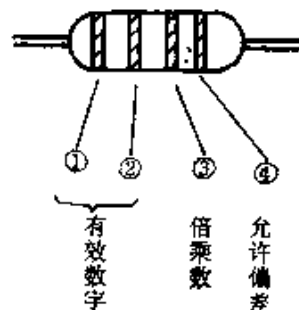


图 2-72

② 额定电流是电感器的另一项主要参数。额定电流是指电感器在正常工作时,所允许通过的最大电流。使用中,电感器的实际工作电流必须小于额定电流,否则电感线圈将会严重发热甚至烧毁。

③ 电感器还有品质因素(Q 值)、分布电容等参数,在对这些参数有要求的电路中,选用电感器时必须予以考虑。

(2) 电感器的作用

电感线圈在通过电流时会产生自感电动势,自感电动势总是阻碍原电流的变化。如图 2-73 所示,当通过电感线圈的原电流增加时,自感电动势与原电流反方向,阻碍原电流增加;当原电流减小时,自感电动势与原电流同方向,阻碍原电流减小。自感电动势的大小与通过电感线圈的电流的变化率成正比。由于直流电的电流变化率为 0,所以其自感电动势也为 0,直流电可以无阻力地通过电感线圈(忽略电感线圈极小的导线电阻)。对于交流电来说,情况就不同了。交流电的电流时刻在变化,它在通过电感线圈时必然受到自感电动势的阻碍。交流电的频率越高,电流变化率越大,产生的自感电动势也越大,交流电流通过电感线圈时受到的阻力也就越大。电感器对交流电所呈现的阻力称之为感抗,用符号“ X_L ”表示,单位为 Ω 。感抗等于电感器两端交流电压(有效值)与通过电感器的交流电流(有效值)的比值。感抗 X_L 分别与交流电的频率 f 和电感器的电感量 L 成正比,即 $X_L = 2\pi f L (\Omega)$,如图 2-74 所示。综上所述,电感器的最基本的功能是:通直流阻交流。

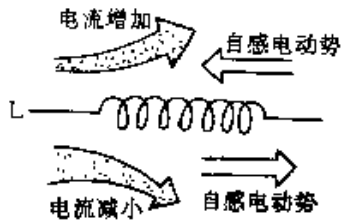


图 2-73

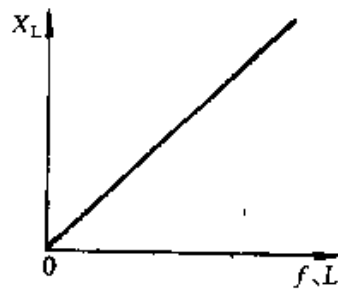


图 2-74

① 图 2-75 所示为电感器用于整流电源滤波, L 与 C_1 、 C_2 组成 Π 型 LC 滤波器。由于 L 具有通直流阻交流的功能,因此,整流输出的脉动直流电压 U_i 中的直流成分可以通过 L , 而交流

成分绝大部分不能通过 L , 被 C_1 、 C_2 旁路到地, 输出端 U_o 便是纯净的直流电压了。

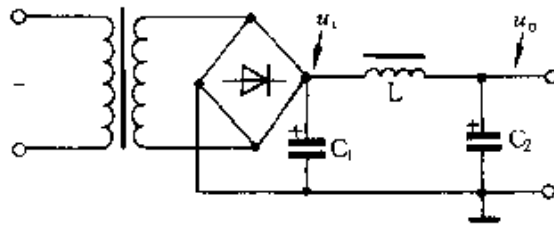


图 2-75

② 电感器可以用于区分高、低频信号。图 2-76 所示为来复式收音机中高频阻流圈的应用示例, 由于高频阻流圈 L 对高频电流感抗很大而对音频电流感抗很小, 晶体管 VT 集电极输出的高频信号只能通过 C 进入检波电路。检波后的音频信号再经 VT 放大后则可以通过 L 到达耳机。

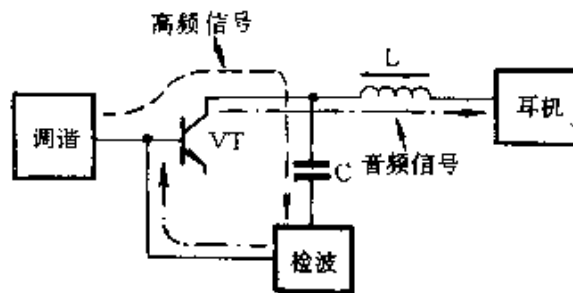


图 2-76

③ 电感器可以用于谐振选频回路。图 2-77 所示为收音机高放级电路, 可变电感器 L 与 C_1 组成调谐回路, 调节 L 即可改变谐振频率, 起到选台的作用。

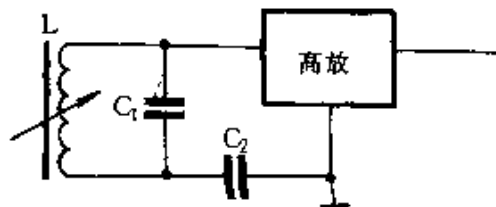


图 2-77

④ 电感线圈还可以用于磁偏转电路。图 2-78 为显像管偏转线圈工作示意图,偏转电流通过偏转线圈产生偏转磁场,使电子束随之偏转完成扫描运动。

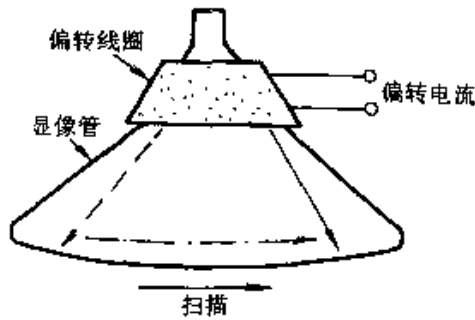


图 2-78

2. 检测电感器

① 电感器的好坏可以用万用表进行初步检测,即检测电感器是否有断路、短路、绝缘不良等情况。检测时,首先将万用表置于“ $R \times 1$ ”挡,两表笔(不分正、负)与电感器的两引脚相接,表针指示应接近为“ 0Ω ”,见图 2-79。如果表针不动,说明该电感器内部断路;如果表针指示不稳定,说明内部接触不良。对于电感量较大的电感器,由于其线圈圈数相对较多,直流电阻相对较大,万用表指示应有一定的阻值,见图 2-80。如果表针指示为“ 0Ω ”,说明该电感器内部短路。

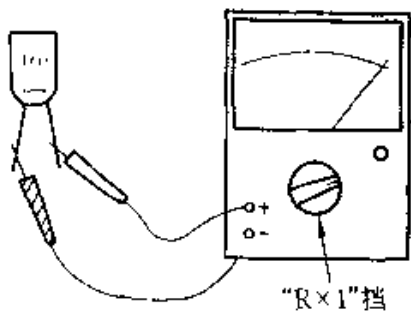


图 2-79

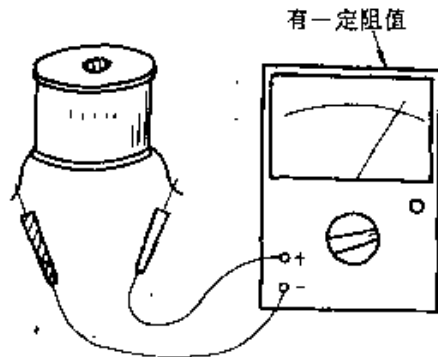


图 2-80

② 将万用表置于“R×10k”挡,检测电感器的绝缘情况,主要是针对具有铁心或金属屏蔽罩的电感器。测量线圈引线与铁心或金属屏蔽罩之间的电阻,均应为无穷大(表针不动),见图 2-81。否则说明该电感器绝缘不良。

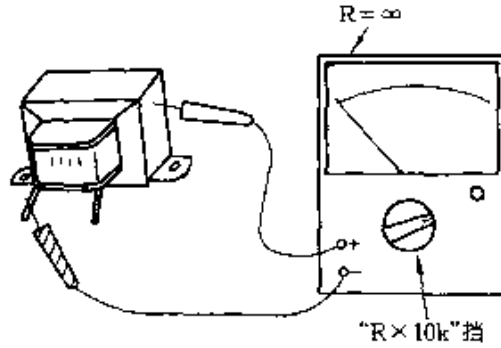


图 2-81

③ 检查电感器的结构:线圈绕线应不松散、不会变形;引出端应固定牢固;磁心既可灵活转动,又不会松动等等,如图 2-82 所示。

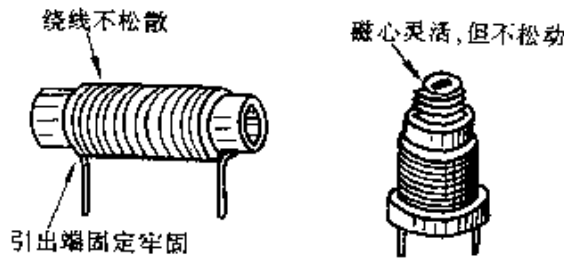


图 2-82

六、变压器

1. 认识变压器

变压器是一种常用元器件,种类繁多,大小形状千差万

别。根据工作频率不同,变压器可分为电源变压器、音频变压器、中频变压器和高频变压器四大类。电源变压器包括降压变压器、升压变压器、隔离变压器等;音频变压器包括输入变压器、输出变压器、线路变压器等;中频变压器又分为单调谐式和双调谐式等;收音机中的天线线圈、振荡线圈,以及电视机天线阻抗变换器、行输出等脉冲变压器都属于高频变压器。根据结构与材料的不同,变压器又可分为铁心变压器、固定磁心变压器、可调磁心变压器等。铁心变压器适用于低频,磁心变压器更适合工作于高频。

变压器的文字符号为“T”,图形符号如图 2-83 所示,外形如图 2-84 所示。

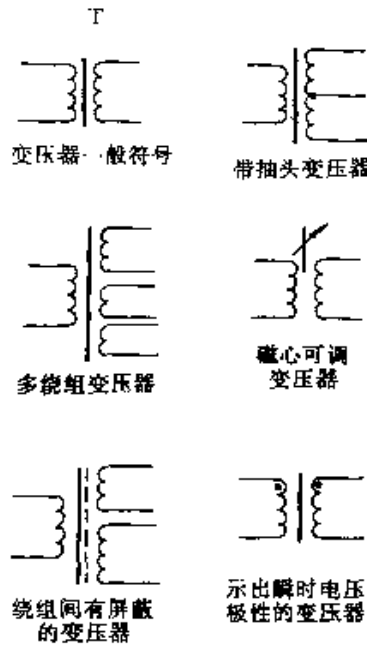


图 2-83

变压器的基本作用是:传交流隔直流、电压变换、阻抗变换、相位变换。

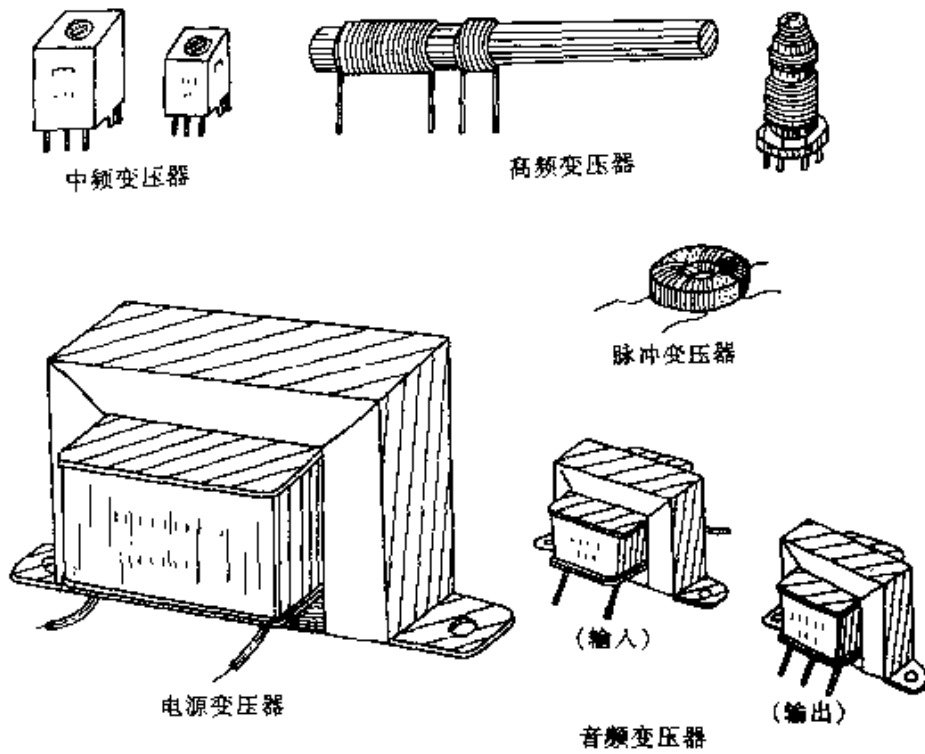


图 2-84

① 变压器是利用互感应原理工作的。如图 2-85 所示，变压器由初级、次级两部分互不相通的线圈组成，它们之间由铁心或磁心作为耦合媒介。当在初级线圈两端加上交流电压 U_1 时，交流电流 I_1 流过初级线圈使其产生交变磁场，在次级线圈两端即可获得交流电压 U_2 。直流电压不会产生交变磁场，次级无感应电压。所以变压器具有传输交流、隔离直流的作用。

② 变压器具有电压变换的作用。如图 2-86 所示，变压器次级电压的大小，取决于次级与初级的圈数比。空载时，次级电压 U_2 与初级电压 U_1 之比，等于次级圈数 N_2 与初级圈数 N_1 之比。

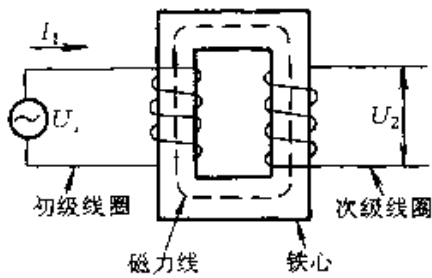


图 2-85

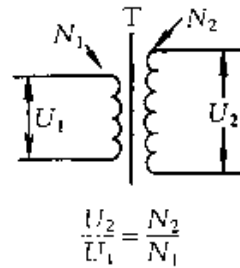


图 2-86

③ 变压器具有阻抗变换的作用。如图 2-87 所示, 变压器初级与次级的圈数比不同, 耦合过来的阻抗也不同。在数值上, 次级阻抗 R_2 与初级阻抗 R_1 之比, 等于次级圈数 N_2 与初级圈数 N_1 之比的平方。

④ 变压器还具有相位变换的作用。图 2-88 所示变压器电路图, 标出了各绕组线圈的瞬时电压极性。可见, 通过改变变压器线圈的接法, 可以很方便地将信号电压倒相。

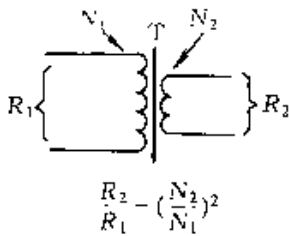


图 2-87

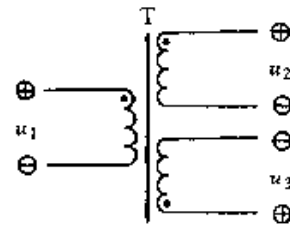


图 2-88

(1) 电源变压器

电源变压器是最常用的一类变压器。电源变压器一般可分为: 降压变压器 ($U_2 < U_1$)、升压变压器 ($U_2 > U_1$)、隔离变压器 ($U_2 = U_1$)、多绕组变压器等, 见图 2-89。多绕组电源变压器具有若干个互为独立的次级绕组, 各次级电压也不尽相同, 既可以低于初级电压, 也可以等于或高于初级电压。

① 电源变压器的主要参数是功率和次级电压、电流。功率

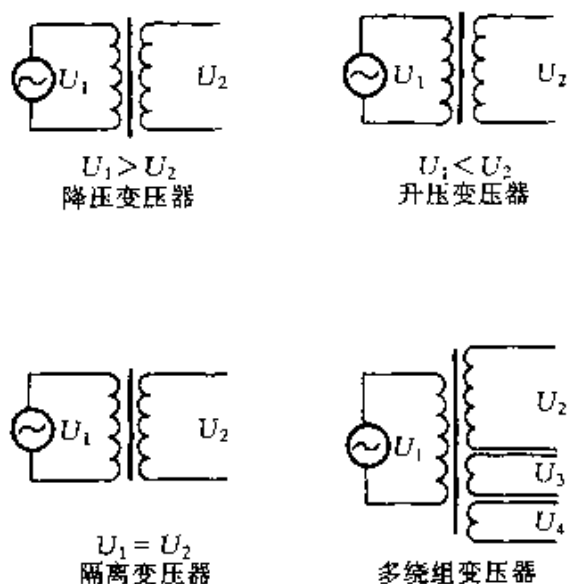


图 2-89

与铁心截面的平方成正比,如图 2-90 所示,铁心截面越大,变压器功率越大。功率一般用文字直接标注在变压器上。次级电压是电源变压器的另一项主要参数。有多个次级绕组的电源变压器,可以有多种次级电压,如图 2-91 所示。制作时应根据需要选用具有符合要求的次级电压的变压器。次级电流也是电源变压器的主要参数,它是指次级绕组所能提供的最大电流,选用时次级电流必须大于电路实际电流值。图 2-91 示出了某电源变压器的次级电压和电流值。次级电压和电流一般均用文字直接标注在变压器上。

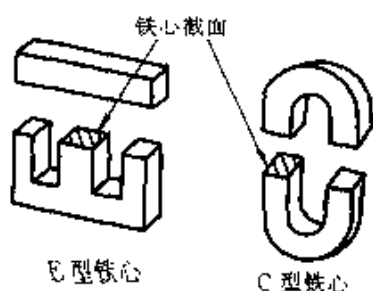


图 2-90

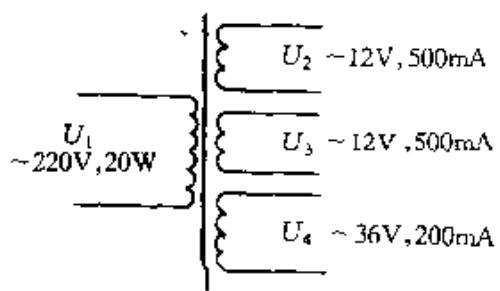


图 2-91

常用电源变压器的初级电压一般为交流 220V,也有交流 380V 的。电源变压器的参数还有空载电流、绝缘电阻等,选购成品变压器时可不必考虑。

② 电源变压器的用途是电源电压变换,并可同时提供多种电源电压,以适应电子电路的需要。电源变压器的另一用途是电源隔离。如图 2-92 所示,由于变压器的隔离作用,即使人体接触到电压 U_2 ,也不会与交流 220V 市电构成回路,保证了人身安全。这就是维修热底板家电时必须要用电源隔离变压器的道理。

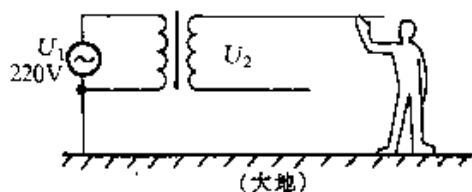


图 2-92

(2) 音频变压器

音频变压器是工作于音频范围的变压器。推挽功率放大器中的输入变压器和输出变压器都属于音频变压器,如图 2-93 所示。有线广播中的线路变压器也是音频变压器,如图 2-94

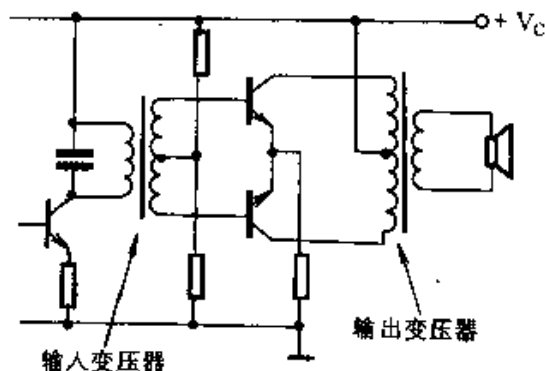


图 2-93

所示。

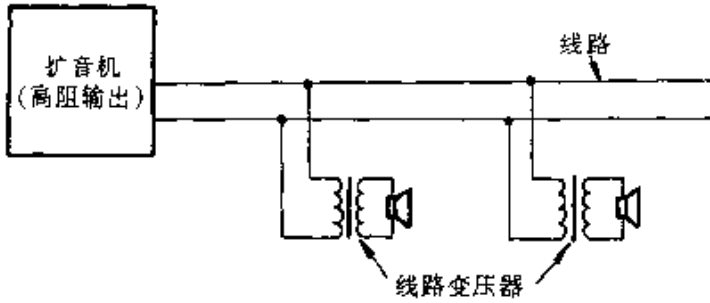


图 2-94

音频变压器的主要参数是阻抗比和功率。图 2-95 所示为输出变压器,其次级阻抗直接标注在变压器上。功率是指音频变压器正常工作时所能承受的最大功率,一般在晶体管收音机中可不必考虑。在电子管扩音机(胆机)中和有线广播系统中,则必须注意音频变压器的功率。在高保真音响中,还应考虑音频变压器的频响指标。

音频变压器的用途之一是阻抗匹配。如图 2-96 所示,输出变压器将扬声器的 8Ω 低阻变换为数百欧姆的高阻,与放大器的输出阻抗相匹配,使得放大器输出的音频功率最大而失真最小。音频变压器的另一用途是信号传输与分配。图 2-97 所示为推挽功率放大器电路,输入变压器将信号电压传输、分配给晶体管 VT_1 和 VT_2 (送给 VT_2 的信号还倒了相),使 VT_1 和 VT_2 轮流分别放大正、负半周信号,然后再由输出变压器将输出信号合成。

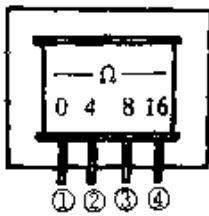


图 2-95



图 2-96

曲线, f_0 为谐振频率, Δf 为通频带。

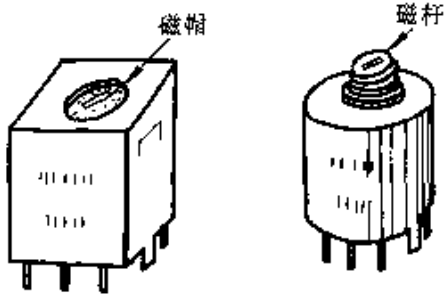


图 2-99

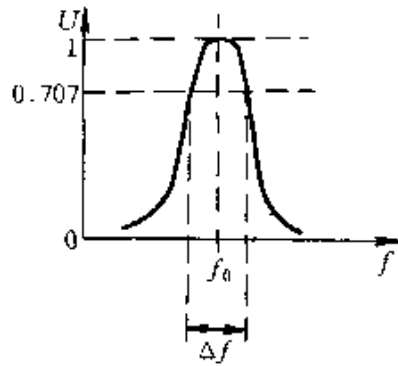


图 2-100

中频变压器具有选频与耦合的作用。图 2-101 所示为超外差收音机中放部分电路, 中频变压器 T_1 、 T_2 的初级线圈分别与 C_1 、 C_2 谐振于 465kHz, 作为 VT_1 、 VT_2 的负载, 因此, 只有 465kHz 中频信号得到放大, 起到了选频的作用。中频变压器同时还具有耦合作用。图 2-101 中, 一中放输出信号通过 T_1 耦合到二中放, 二中放输出信号通过 T_2 耦合到检波级。

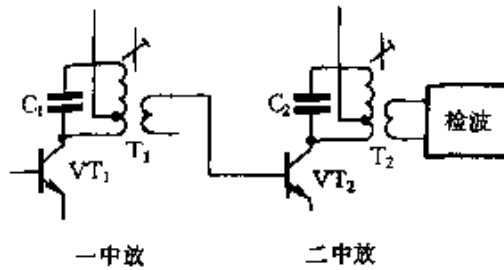


图 2-101

(4) 高频变压器

高频变压器通常是指工作于射频范围的变压器。收音机的磁性天线就是一个高频变压器, 如图 2-102 所示, 初级线圈与可变电容器 C 组成选频回路, 选出的电台信号通过初、次级之间的耦合传输到高放或变频级。电视机天线阻抗变换器也是一

曲线, f_0 为谐振频率, Δf 为通频带。

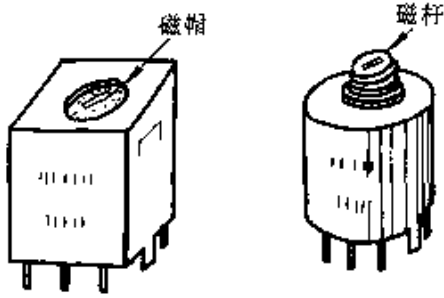


图 2-99

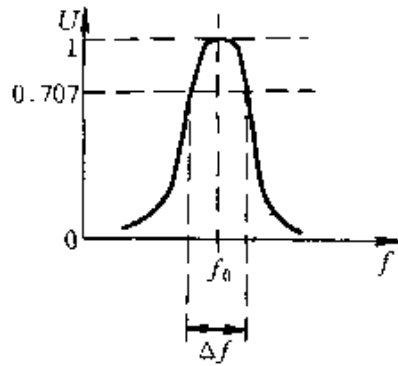


图 2-100

中频变压器具有选频与耦合的作用。图 2-101 所示为超外差收音机中放部分电路, 中频变压器 T_1 、 T_2 的初级线圈分别与 C_1 、 C_2 谐振于 465kHz, 作为 VT_1 、 VT_2 的负载, 因此, 只有 465kHz 中频信号得到放大, 起到了选频的作用。中频变压器同时还具有耦合作用。图 2-101 中, 一中放输出信号通过 T_1 耦合到二中放, 二中放输出信号通过 T_2 耦合到检波级。

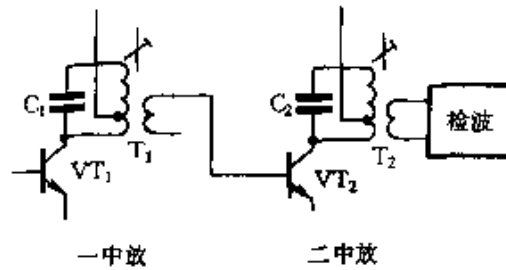


图 2-101

(4) 高频变压器

高频变压器通常是指工作于射频范围的变压器。收音机的磁性天线就是一个高频变压器, 如图 2-102 所示, 初级线圈与可变电容器 C 组成选频回路, 选出的电台信号通过初、次级之间的耦合传输到高放或变频级。电视机天线阻抗变换器也是一

种高频变压器,如图 2-103 所示,折叠偶极子天线输出的 300Ω 平衡信号,通过高频变压器 T 变换为 75Ω 不平衡信号送入电视机。

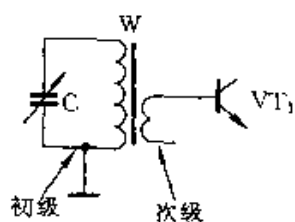


图 2-102

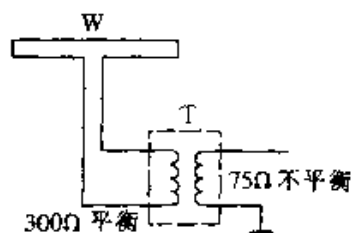


图 2-103

2. 检测变压器

变压器可以用万用表进行基本检测。

① 检测绕组线圈:用万用表“ $R \times 1$ ”挡测量各绕组线圈,应有一定的电阻值,如图 2-104 所示。如果表针不动,说明该绕组内部断路;如果阻值为 0,说明该绕组内部短路。

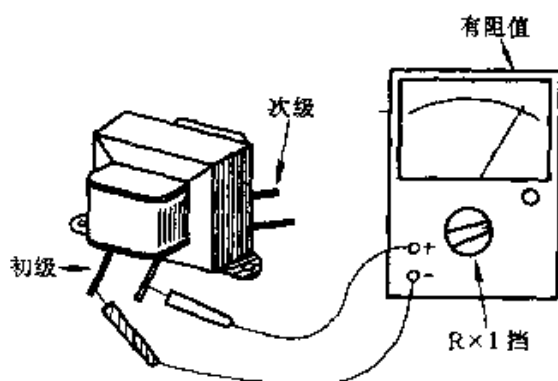


图 2-104

② 检测绝缘电阻:用万用表“ $R \times 1k$ ”或“ $R \times 10k$ ”挡,测量每两个绕组线圈之间的绝缘电阻,均应为无穷大,如图 2-105 所示。

③ 用万用表“ $R \times 1k$ ”或“ $R \times 10k$ ”挡,测量每个绕组线圈与

铁心之间的绝缘电阻,均应为无穷大,如图 2-106 所示。否则说明该变压器绝缘性能太差,不能使用。

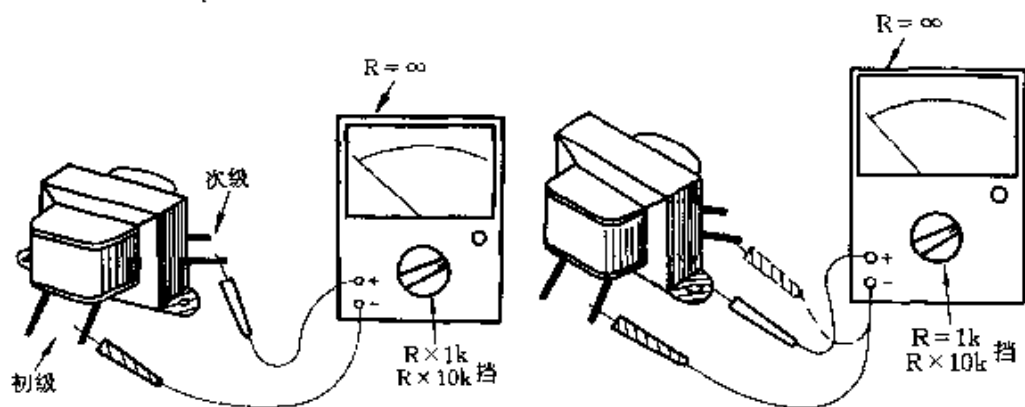


图 2-105

图 2-106

④ 检测电源变压器初级空载电流 I_0 : 如图 2-107 所示,电源变压器所有次级引线悬空,初级串接一只 $50 \sim 100\Omega$ 的电阻 R , 然后接入交流 220V 电源,用万用表“交流 10V”挡测量 R 上的压降 U_R , 根据 $I_0 = U_R / R$ 即可计算出初级空载电流。初级空载电流一般应在 20mA 以下,过大说明变压器质量差。

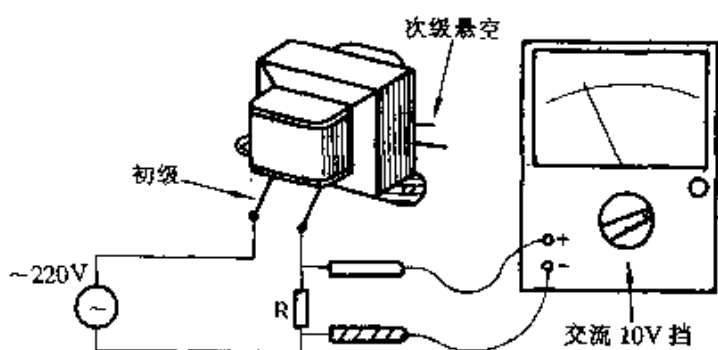


图 2-107

⑤ 鉴别音频输入、输出变压器: 推挽功率放大器所用输入、输出变压器外形一样,均为 5 个引出线,如果标志不清,可用万用表鉴别。如图 2-108 所示,用万用表“ $R \times 1$ ”挡测量音频变压

器有两根引出线的绕组,如阻值在 1Ω 左右则为输出变压器;如阻值在几十到几百欧姆则为输入变压器。

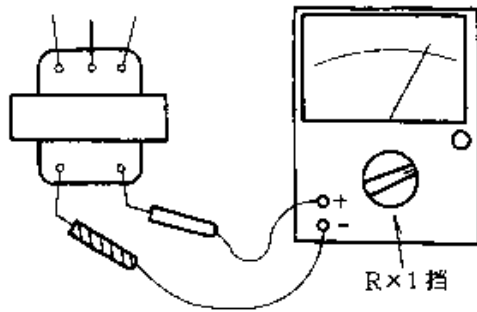


图 2-108

七、扬声器与耳机

1. 认识扬声器与耳机

(1) 扬声器

扬声器俗称喇叭,是一种常用的电声转换器件,其基本作用是将电信号转换为声音,其外形多种多样,按换能方式可分为电动式扬声器、舌簧式扬声器、压电式扬声器和气动式扬声器等。按结构可分为纸盆式扬声器、球顶式扬声器、号筒式扬声器、带式扬声器和平板式扬声器等。按照扬声器的工作频率范围可分为高音扬声器、中音扬声器、低音扬声器和全频扬声器。扬声器在收音机、录音机、电视机、计算机、音响和家庭影院系统,以及电影院、剧场、体育场馆、交通设施等公共场所得到广泛的应用。

扬声器的文字符号是“BL”,图形符号如图 2-109 所示,外形如图 2-110 所示。扬声器的型号命名由四部分组成,如图 2-111 所示。第一部分用字母“Y”表示扬声器的主称;第二部分用字母表示扬声器的形式,第三部分用数字表示扬声器的额定

功率,第四部分用数字表示序号。扬声器型号中字母的意义如表 2-7 所示。例如型号为 YD3-25,表示这是 3W(3VA)的电动式扬声器。



图 2-109

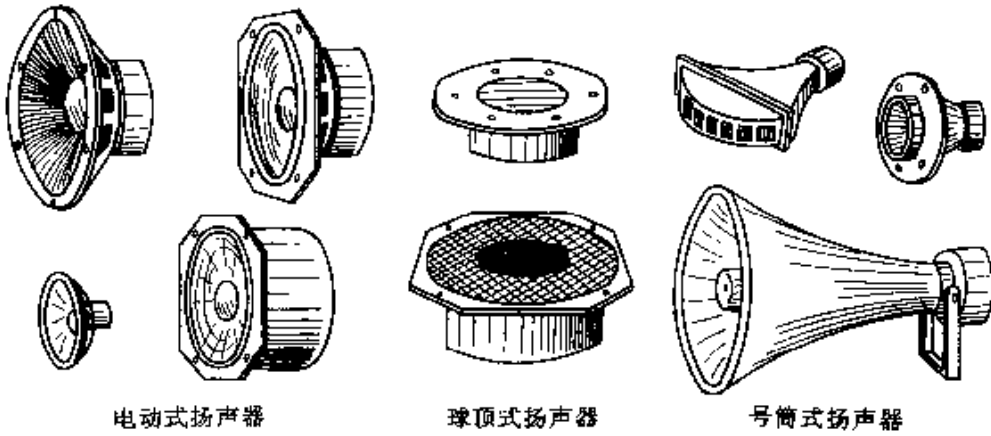


图 2-110

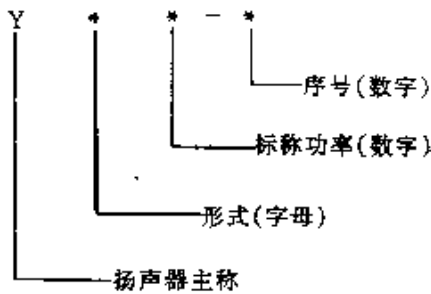


图 2-111

表 2-7 扬声器型号中字母的意义

字母代号	意 义
D	电动式
C	舌簧式
Y	压电式
R	静电式
H	号筒式
T	椭圆式
G	高频

扬声器的主要参数有额定功率、标称阻抗、频率范围等项。

① 额定功率是指扬声器在长期正常工作时所能输入的最大电功率，常用扬声器的功率有：0.1W、0.25W、0.5W、1W、3W、5W、10W、50W、100W 及 200W 等。选用扬声器时，不宜使扬声器长期工作在超过其额定功率的状态，否则易损坏扬声器。

② 标称阻抗是指扬声器工作时输入的信号电压与流过的信号电流之比值，是指交流阻抗，在数值上约是扬声器音圈直流电阻值的 1.2~1.3 倍。常用扬声器的标称阻抗有：4Ω、8Ω、16Ω 等，应按照电路图的要求选用。额定功率和标称阻抗一般均直接标注在扬声器上，如图 2-112 所示。

③ 频率范围是指在允许一定的输出声压变化幅度范围内（一般为 -3dB），扬声器的工作频率范围。在一般场合，应选用全频或中音扬声器。在分频音箱中，则应按照要求选用高、中、

低音扬声器。

电动式扬声器通常指电动式纸盆扬声器,其工作原理如图 2-113 所示,音圈位于环形磁钢与心柱之间的磁隙中,当音频电流通过音圈时,所产生的交变磁场与磁隙中的固定磁场相互作用,使音圈在磁隙中往复运动,并带动与其粘在一起的纸盆运动而发声。电动式扬声器有许多种,按外形可分为圆形、椭圆形、超薄形等,并有大、中、小多种口径尺寸;按磁体结构可分为外磁式和内磁式扬声器;按音盆可分为纸盆扬声器,布边、橡皮边、泡沫边以及复合边扬声器等。电动式扬声器是最常用的扬声器,既有全频扬声器,又有专门的高音、中音、低音扬声器,广泛应用于收音机、录音机、电视机等。

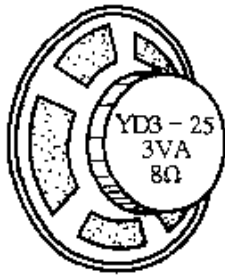


图 2-112

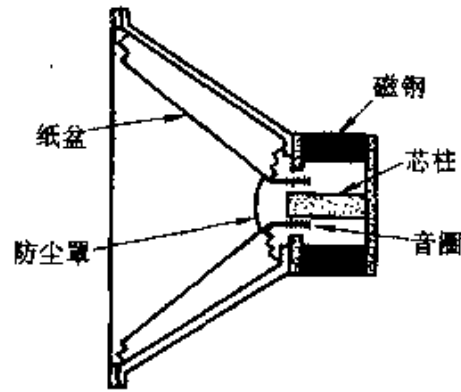


图 2-113

球顶式扬声器内部结构如图 2-114 所示,其工作原理类似于电动式扬声器,但取消了纸盆,而是采用球顶式振膜。球顶式扬声器可分为软质振膜和硬质振膜两类。软质振膜一般采用布、丝绸等天然纤维或复合纤维制成,音色甜美自然,属于暖音色;硬质振膜常用钛合金制成,高频瞬态响应更好,音色清脆,属于冷音色。常见的球顶式扬声器有高音扬声器和中音扬声器两种,主要应用在高档分频式组合音箱中,见图 2-115

所示。

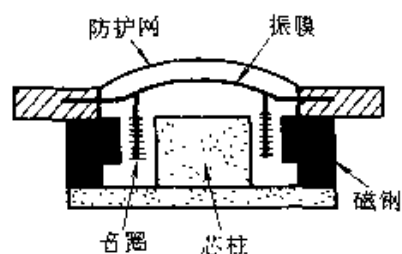


图 2-114

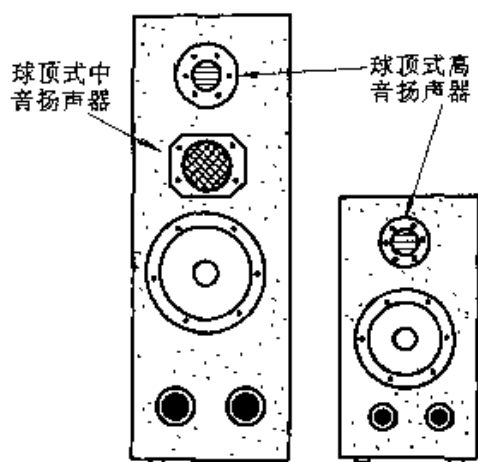


图 2-115

号筒式扬声器由发音头和号筒两部分组成,其结构如图 2-116所示。号筒起到聚集声音的作用,可以使声音更有效地传播。号筒可分为直接式和反射式两类,反射式可以缩短号筒的长度。号筒式扬声器有多种,按号筒可分为圆柱形、锥形、指数形及反射式等;按发音头可分为电动式、压电式及静电式等。号筒式扬声器多是高音扬声器,主要应用在要求较高的音箱等还音系统中。室外广播用的高音喇叭也是一种号筒式扬声器,

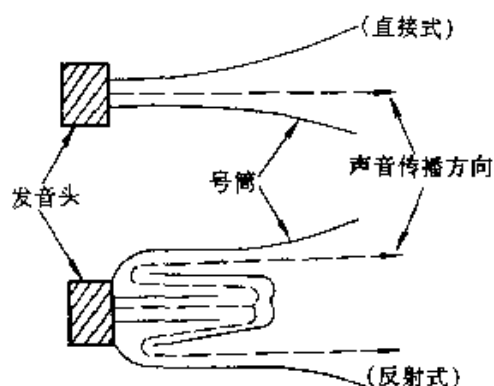


图 2-116

见图 2-117。

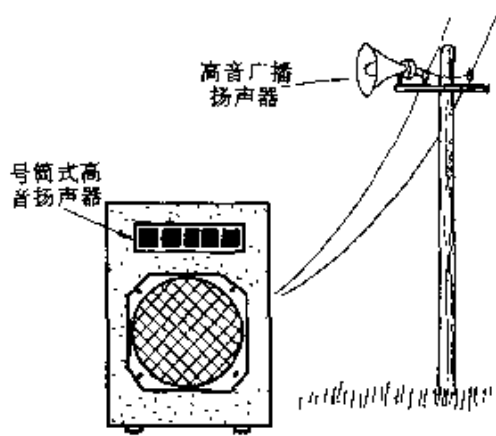


图 2-117

微型直流讯响器是另一种电声转换器件,其外形如图 2-118所示。微型直流讯响器是运用电磁式原理工作的,其频响范围较窄、低频响应较差,一般不宜作还音系统的扬声器用。但微型直流讯响器具有体积小、重量轻、灵敏度高的特点,广泛应用在家用电器、仪器仪表、报警器、寻呼机及电子玩具等领域。微型直流讯响器可分为不带音源和自带音源两大类,其中自带音源的又分为连续长音、断续声音两种。不带音源直流讯响器工作时需要接入音频信号,自带音源直流讯响器则不需要音频信号,接上规定的直流电压即可发声。

(2) 耳机

耳机也是常用的电声转换器件,主要用于个人聆听。常见耳机如图 2-119 所示。耳机的文字符号是“BE”,图形符号如图 2-120 所示。耳机按其外形不同可分为头戴式耳机和耳塞机两大类;按传送声音的不同可分为单声道耳机和立体声耳机两种;按照换能方式的不同,可分为:动圈式、压电式、平膜式和平板式。耳机的主要参数与扬声器相同,应根据需要选用额定功

率、标称阻抗和频响范围符合要求的耳机或耳塞机。

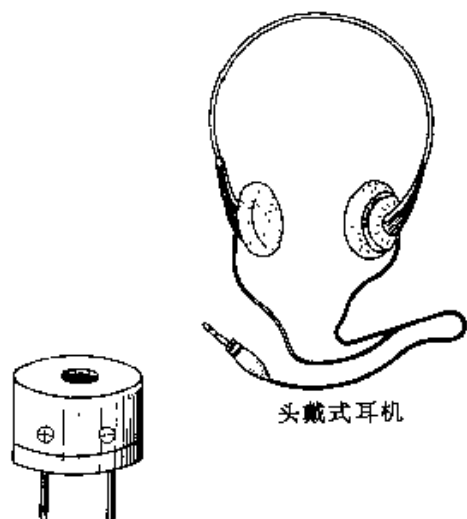


图 2-118

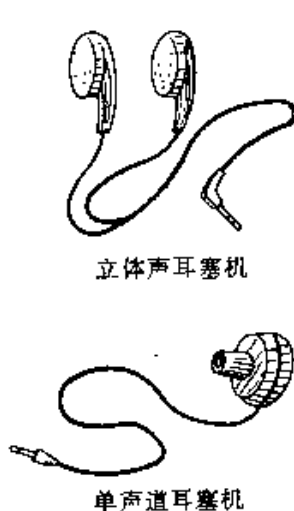


图 2-119



图 2-120

对于立体声耳机或耳塞机，一般均标有左、右声道标志“L”或“R”，使用时应注意，“L”应戴在左耳，“R”应戴在右耳，如图 2-121 所示，这样才能聆听到正常的立体声。

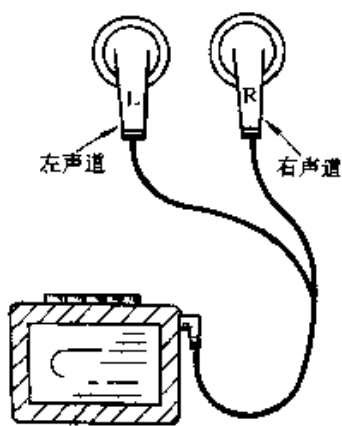


图 2-121

2. 检测扬声器与耳机

扬声器、微型直流讯响器和耳机均可用万用表进行基本检

测。检测时,万用表置于“ $R \times 1\Omega$ ”挡,并进行欧姆挡校零。

用万用表两表笔(不分正、负)断续触碰扬声器两引出端,如图 2-122 所示,扬声器中应发出“喀、喀……”声,否则说明该扬声器已损坏。“喀、喀……”声越大越清脆越好,如“喀、喀……”声小或不清晰,说明该扬声器质量较差。微型直流讯响器和耳机的检测方法与此相同。

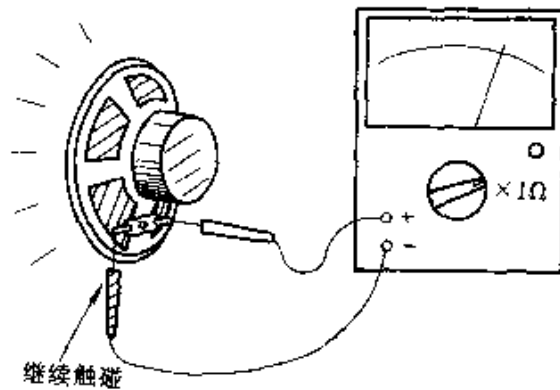


图 2-122

也可通过测量扬声器音圈直流电阻来检测扬声器。如图 2-123 所示,两表笔(不分正、负)接扬声器两引出端,万用表所指示的即为其音圈直流电阻,应为扬声器标称阻抗的 0.8 左右。如数值过小说明音圈有局部短路,如不通($R = \infty$)则说明音圈已断路。

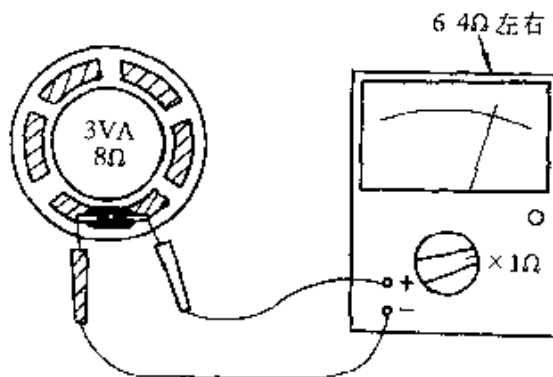


图 2-123

在多只扬声器组成的音箱中,为了保持各扬声器的相位一致,必须搞清楚扬声器的正、负端。这时可将扬声器口朝上放置,万用表置于“直流 $50\mu\text{A}$ ”挡,两表笔分别接扬声器两引出端,如图 2-124 所示。用手轻轻向下压一下纸盆,在向下压的瞬间,如果表针向右偏转,则黑表笔所接为扬声器“+”端,红表笔所接为扬声器“-”端。在向下压纸盆的时候,可同时检查音圈位置是否偏斜。如感觉到音圈与磁钢或芯柱有擦碰,则该扬声器不宜使用。

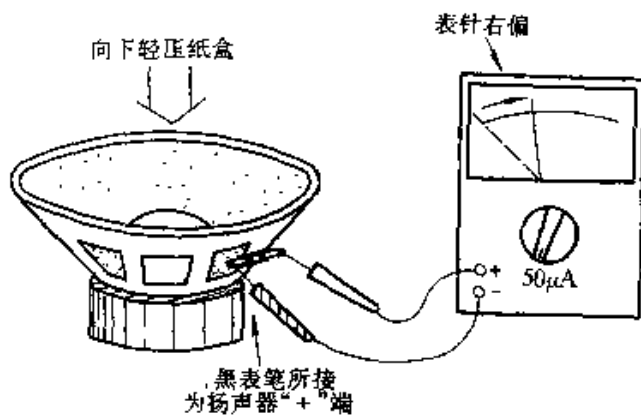


图 2-124

用万用表检测立体声耳机时,应分别检测左、右声道,如图 2-125 所示。

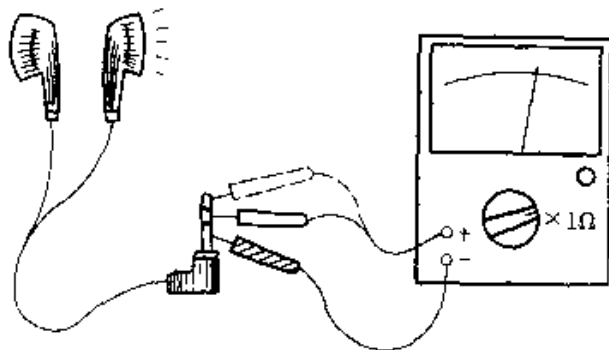


图 2-125

八、话 筒

1. 认识话筒

话筒又称为传声器,是一种将声音信号转换为电信号的声电器件。话筒有许多种类,性能外形各不相同,按换能原理可分为动圈式话筒、电容式话筒、驻极体话筒、晶体式话筒、铝带式话筒和炭粒式话筒等;按输出阻抗可分为低阻型和高阻型两类,一般将输出阻抗小于 $2\text{k}\Omega$ 的称作低阻话筒,将输出阻抗大于 $2\text{k}\Omega$ 的称作高阻话筒;按指向性不同可分为全向式话筒、单向心形话筒、单向超心形话筒、单向超指向话筒、双向式话筒和可变指向式话筒。各种话筒广泛应用于扩音、录音、通信、声控及监测等一切需要声电转换的领域,其中动圈式话筒和驻极体话筒应用最广泛。

(1) 话筒的参数

话筒的文字符号是“BM”,图形符号如图 2-126 所示,外形如图 2-127 所示。话筒的主要参数有灵敏度、输出阻抗、频率响应和指向性等。① 灵敏度是指话筒将声音转换为电压信号的能力,用每帕声压产生多少毫伏电压来表示,其单位为 mV/Pa 。灵敏度还常用分贝(dB)表示, $0\text{dB} = 1000\text{mV}/\text{Pa}$ 。一般来说,选用灵敏度较高的话筒效果较好。输出阻抗是指话筒输出端的交流阻抗。低阻型话筒的输出阻抗大多在 $200 \sim 600\Omega$,高阻型话筒的输出阻抗大多在 $10 \sim 20\text{k}\Omega$ 。大多数话筒将灵敏度和输出阻抗直接标示在话筒上,如图 2-128 所示。选用时应使话筒的输出阻抗与扩音设备大体匹配。频率响应是指话筒灵敏度与声音频率之间的关系。一般而言,频率响应范围宽的话筒

其音质也好。普通话筒的频响范围多在 $100\text{Hz} \sim 10\text{kHz}$, 质量优良的话筒则可达 $20\text{Hz} \sim 20\text{kHz}$ 以上。指向性是指话筒灵敏度随声波入射方向而变化的特性。根据需要话筒可以设计成各种指向性, 主要有全向指向性话筒、单向指向性话筒和双向指向性话筒三种。



图 2-126

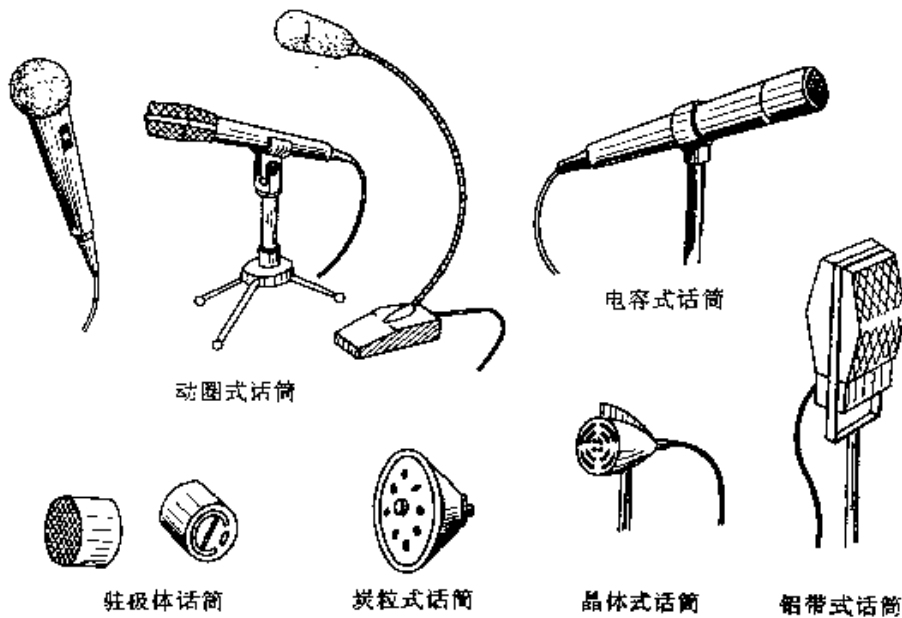


图 2-127

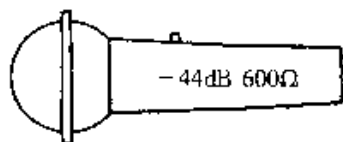


图 2-128

① 全向指向性话筒对来自四面八方的声音都有基本相同的灵敏度,其有效拾音范围为一圆形,话筒位于圆心,如图 2-129 所示。

② 单向指向性话筒其正面的灵敏度明显高于背面和侧面,有效拾音范围在话筒的前方,如图 2-130 所示。根据指向特性曲线的形状,单向指向性话筒又可分为心形、超心形、超指向等。

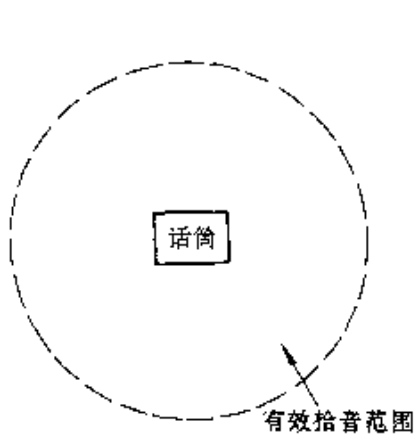


图 2-129

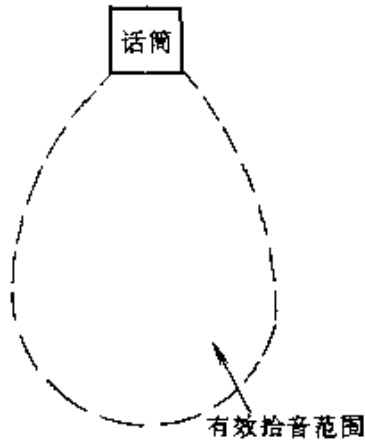


图 2-130

③ 双向指向性话筒其正面和背面具有基本相同的灵敏度,两侧灵敏度较低,有效拾音范围在话筒的前方和后方,如图 2-131 所示。实际使用时应根据需要选择指向性合适的话筒。

(2) 动圈式话筒

动圈式话筒是一种最常用的话筒,其结构如图 2-132 所示,由永久磁铁、音膜、音圈及输出变压器等部分组成。音圈位于永久磁铁的磁隙中,并与音膜粘接在一起。当声波使音膜振动时,带动音圈作切割磁力线运动而产生音频感应电压,这个音频感应电压代表了声波的信息,从而实现了声电转换。

由于话筒音圈的圈数很少,其输出电压和输出阻抗都很低。为了提高输出电压和便于阻抗匹配,音圈产生的信号经过输出变压器输出。输出变压器的初、次级圈数比不同,使得动圈式话

筒的输出阻抗有高阻和低阻两种。有的话筒的输出变压器次级有两个抽头,既有高阻输出,又有低阻输出,可通过改变接头变换输出阻抗。动圈式话筒具有坚固耐用、价格较低、单向指向性的特点,广泛应用于广播、扩音、录音、文艺演出及卡拉 OK 等领域。

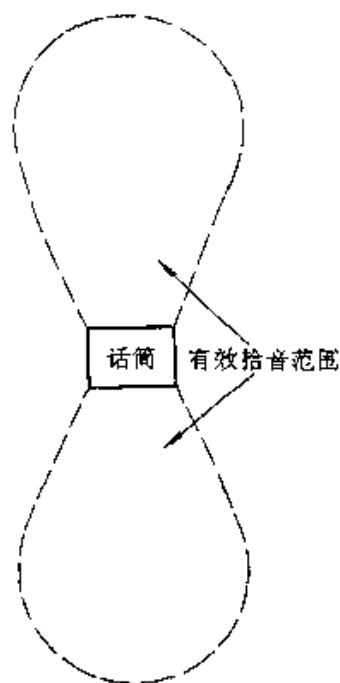


图 2-131

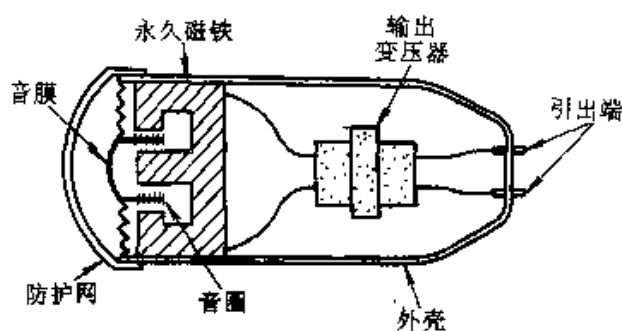


图 2-132

(3) 驻极体话筒

驻极体话筒也是一种最常用的话筒,具有体积小、重量轻、电声性能好及价格低廉的特点,在无线电与电子制作中得到了非常广泛的应用。驻极体话筒属于电容式话筒的一种,其结构如图 2-133 所示。话筒有防尘网的一面是受话面。声电转换元件采用驻极体振动膜,它与金属极板之间形成一个电容,当声波使振动膜振动时,引起电容两端的电场变化,从而产生随声波变化的音频电压。驻极体话筒内部包含有一个结型场效应管作

阻抗变换和放大用,因此拾音灵敏度较高,输出音频信号较大。由于内部有场效应管,因此驻极体话筒必须加上直流电压才能工作。根据内电路的接法不同,驻极体话筒分为三端式(源极输出)和二端式(漏极输出)两种。

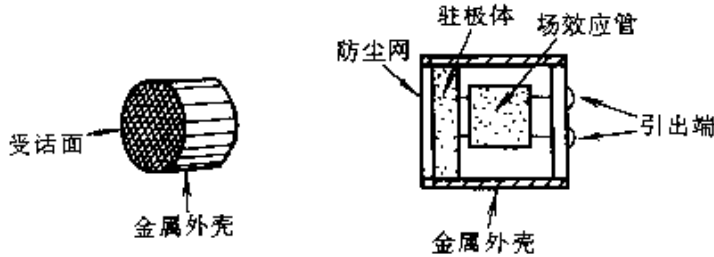


图 2 - 133

三端式驻极体话筒如图 2 - 134 所示,三个引出端分别是源极 S、漏极 D 和接地端。该话筒底部有三个接点,其中与金属外壳相连的是接地端。三端式驻极体话筒的典型应用电路如图 2 - 135 所示,漏极 D 接电源正极,输出信号自源极 S 取出并经电容 C 耦合至放大电路,R 是源极 S 的负载电阻。

二端式驻极体话筒如图 2 - 136 所示,两个引出端分别是漏极 D 和接地端,源极 S 已在话筒内部与接地端连接在一起。该话筒底部只有两个接点,其中与金属外壳相连的是接地端。二端式驻极体话筒的典型应用电路如图 2 - 137 所示,漏极 D 经负载电阻 R 接电源正极,输出信号自漏极 D 取出并经电容 C 耦合至放大电路。

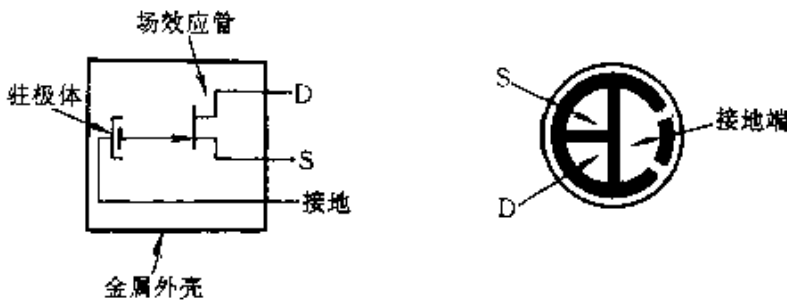


图 2 - 134

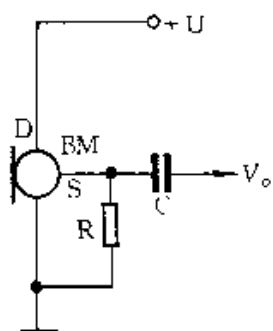


图 2-135

(4) 近讲话筒

近讲话筒又称为手持话筒,它是专为手持演唱而设计的特殊话筒,结构如图 2-138 所示。近讲话筒设有防震系统,有效防止了手持时抖动的影响。还设有防风罩,降低了近讲或近唱时呼吸的气流声。由于近讲话筒的特殊设计,使其近用时灵敏度高、频率响应好,而对远处的环境噪音不敏感,因此可以有效地提高演出的扩音质量。

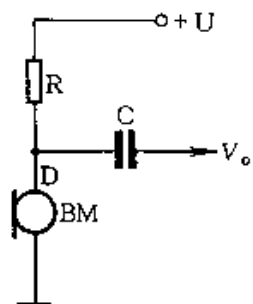


图 2-137

(5) 无线话筒

无线话筒也是一种特殊话筒,它实际上是普通话筒和无线发射装置的组合体。无线话筒由受音头、调制发射电路、天线和电池等组成,图 2-139 所示为其结构示意图。受音头把声音转换为电信号,通过调制发射电路调制载频后发射出去,由相应的

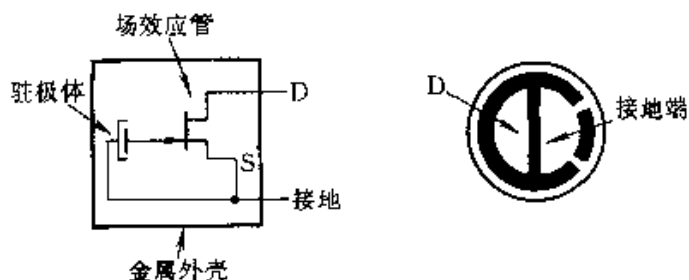


图 2-136

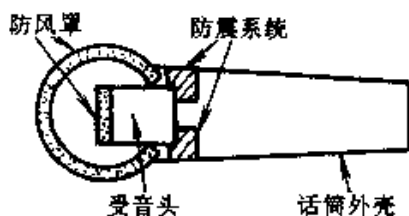


图 2-138

接收机接收、放大和解调后送入扩音设备。无线话筒一般采用调频制,以保证较宽的通频带和较好的传输质量。由于无线话筒不需要传输线,使用十分灵活方便,得到了广泛的应用。

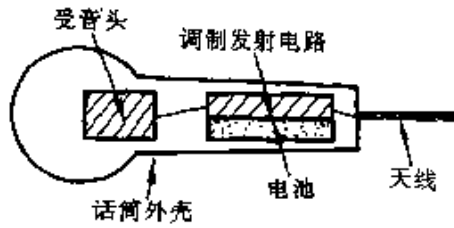


图 2 - 139

2. 检测话筒

① 动圈式话筒可用万用表进行检测。检测时,万用表置于“ $R \times 1\Omega$ ”挡,两表笔(不分正、负)断续触碰话筒的两引出端(设有控制开关的话筒应先打开开关),如图 2 - 140 所示,话筒中应发出清脆的“喀、喀……”声。如果无声,说明该话筒已损坏。如果声小或不清晰,说明该话筒质量较差。还可进一步测量动圈式话筒输出端的电阻值(实际上就是话筒内部输出变压器的次级电阻值)。将万用表置于“ $R \times 10\Omega$ ”挡,两表笔(不分正、负)与话筒的两引出端相接,低阻话筒应为 $50 \sim 200\Omega$,高阻话筒应为 $500 \sim 1500\Omega$ 。如果相差太大说明该话筒质量有问题。

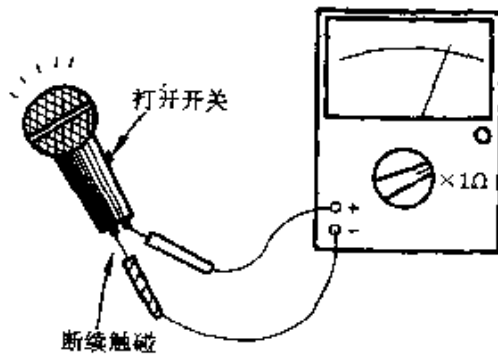


图 2 - 140

② 驻极体话筒也可用万用表进行检测。检测时,将万用表置于“ $R \times 1k$ ”挡。对于二端式驻极体话筒,万用表负表笔接话筒的 D 端,正表笔接话筒的接地端,如图 2-141 所示,这时用嘴向话筒吹气,万用表表针应有指示。指示范围越大,说明该话筒灵敏度越高。如果无指示,说明该话筒已损坏。对于三端式驻极体话筒,万用表负表笔接话筒的 D 端,正表笔同时接话筒的 S 端和接地端,如图 2-142 所示,然后按相同方法吹气检测。

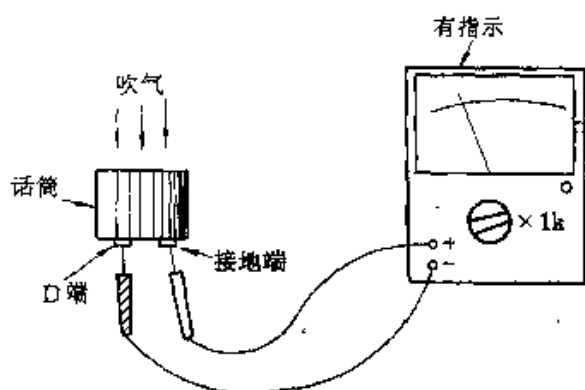


图 2-141

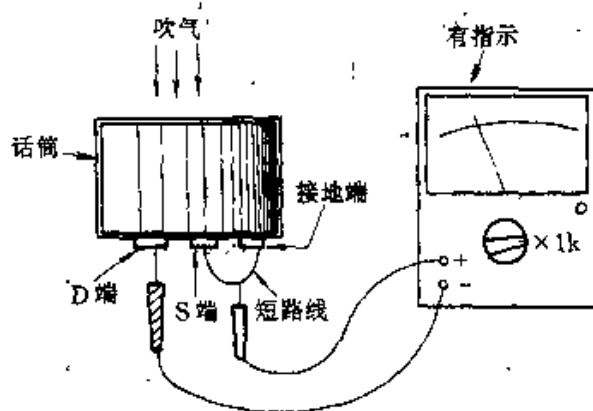


图 2-142

九、继电器

1. 认识继电器

继电器是一种常用的控制器件,它可以用较小的电流来控制较大的电流,用低电压来控制高电压,用直流电来控制交流电等,并且可实现控制电路与被控电路之间的完全隔离,在自动控制、遥控、保护电路等方面得到广泛的应用。

继电器的种类很多,根据其结构与特征可分为电磁式继电器、干簧式继电器、湿簧式继电器、压电式继电器、固态继电器、磁保持继电器、步进继电器、时间继电器和温度继电器;按照工作电压类型的不同,继电器还可分为直流型继电器、交流型继电器和脉冲型继电器;按照继电器接点的形式与数量,可分为单组接点继电器和多组接点继电器两类,其中单组接点继电器又分为常开接点(动合接点,简称 H 接点)、常闭接点(动断接点,简称 D 接点)和转换接点(简称 Z 接点)三种,多组接点继电器既可以包括多组相同形式的接点,又可以包括多种不同形式的接点。

(1) 继电器的命名方法及其参数

继电器的文字符号为“K”,图形符号如图 2-143 所示,外形如图 2-144 所示。在电路图中,继电器的接点可以画在该继电器

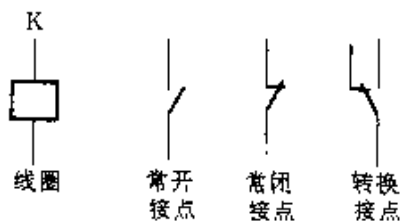


图 2-143

器线圈的旁边,也可以为了便于图面布局将接点画在远离该继电器线圈的地方,而用编号表示它们是一个继电器。

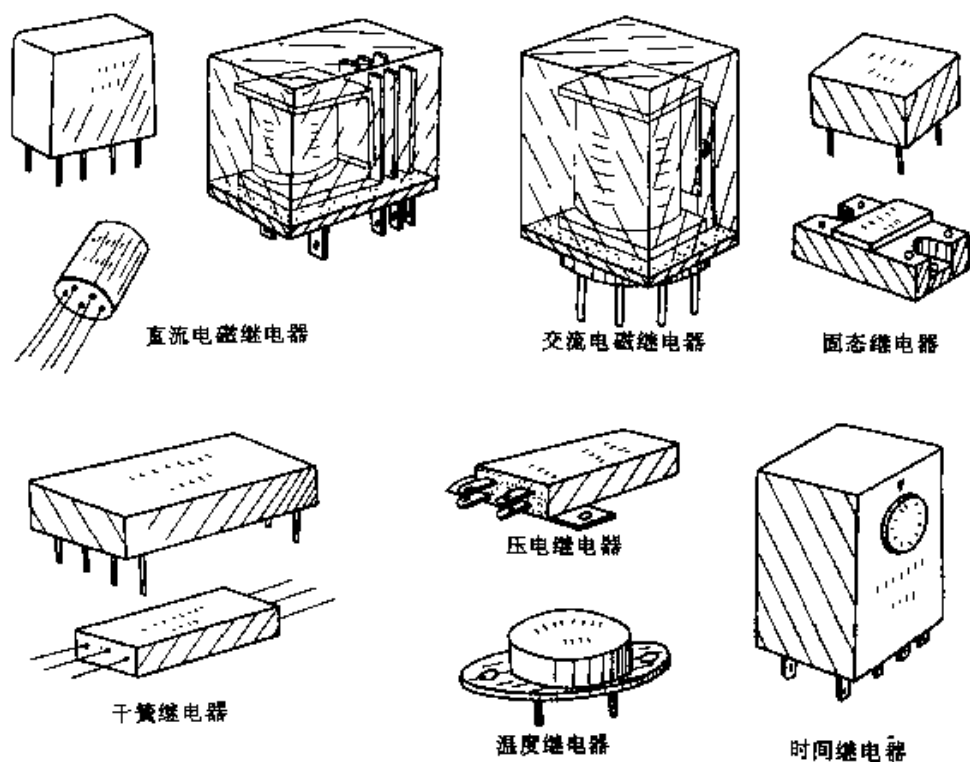


图 2-144

继电器的型号命名一般由五部分组成,如图 2-145 所示。第一部分用字母“J”表示继电器的主称,第二部分用字母表示继电器的功率或形式,第三部分用字母表示继电器的外形特征,第四部分用 1~2 位数字表示序号,第五部分用字母表示继电器的封装形式。继电器型号中字母的意义见表 2-8。例如型号为 JZX-10M,表示这是中功率小型密封式电磁继电器,型号为 JAG-2 表示这是干簧式继电器。

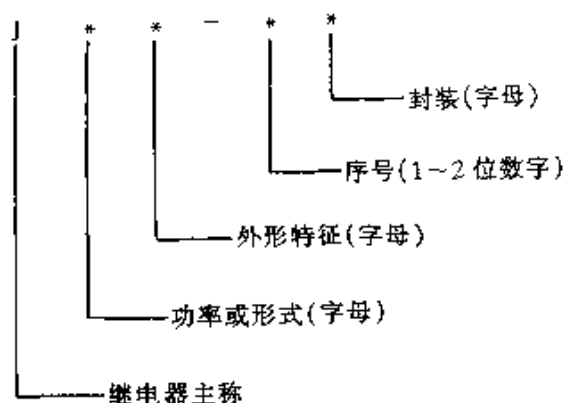


图 2 - 145

表 2-8 继电器型号中字母的意义

功率或形式	外形	封装
W: 微功率	W: 微型	F: 封闭式
R: 弱功率	C: 超小型	M: 密封式
Z: 中功率	X: 小型	(无): 敞开式
Q: 大功率	G: 干式	
A: 舌簧	S: 湿式	
M: 磁保持		
H: 极化		
P: 高频		
L: 交流		
S: 时间		
U: 温度		

继电器的主要参数有额定工作电压、额定工作电流、线圈电阻及接点负荷等。

① 额定工作电压是指继电器正常工作时线圈需要的电压，直流继电器是指直流电压，交流继电器则是指交流电压。同一种型号的继电器往往有多种额定工作电压以供选择，并在型号后面加规格号来区别。

② 额定工作电流是指继电器正常工作时线圈需要的电流值,直流继电器是指直流电流值,交流继电器则是指交流电流值。选用继电器时必须保证其额定工作电压和额定工作电流符合要求。

③ 线圈电阻是指继电器线圈的直流电阻。有些继电器的说明书中只给出额定工作电压或额定工作电流,可以根据欧姆定律进行计算。

④ 接点负荷是指继电器接点的负载能力,也称为接点容量。例如,JZX-10M型继电器的接点负荷为:直流 $28V \times 2A$ 或交流 $115V \times 1A$ 。使用中通过继电器接点的电压、电流均不应超过规定值,否则会烧坏接点,造成继电器损坏。一个继电器的多组接点的负荷一般都是一样的。密封继电器通常将型号和引出端示意图标示在继电器上,如图2-146所示。继电器各参数可通过查看说明书或手册得知。

(2) 电磁式继电器

电磁式继电器是最常用的继电器之一,它是利用电磁吸引力推动接点动作的,由铁心、线圈、衔铁、动接点及静接点等部分组成,如图2-147所示。平时,衔铁在弹簧的作用下向上翘起。当工作电流通过线圈时,铁心被磁化,将衔铁吸合。衔铁向下运

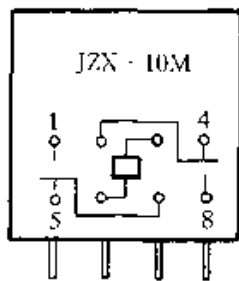


图 2-146

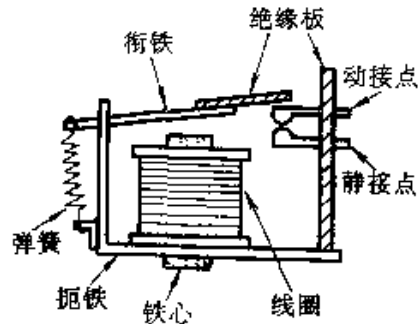


图 2-147

动时,推动动接点与静接点接通,实现了对被控电路的控制。根据线圈要求的工作电压的不同,电磁式继电器分为直流继电器、交流继电器、脉冲继电器等类型。

(3) 干簧式继电器

干簧式继电器也是最常用的继电器之一,它由干簧管和线圈组成,如图 2-148 所示。干簧管是将两根互不相通的铁磁性金属条密封在玻璃管内而成,干簧管置于线圈中。当工作电流通过线圈时,线圈产生的磁场使干簧管中的金属条被磁化,两金属条因极性相反而吸合,接通被控电路。

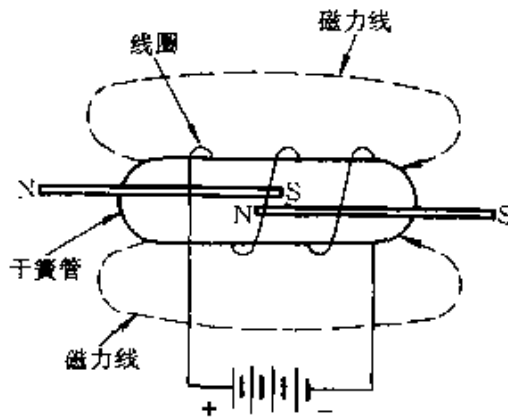


图 2-148

(4) 固态继电器

固态继电器(简称为 SSR)是一种新型的继电器,是采用电子电路实现继电器的功能的,依靠光电耦合器实现控制电路与被控电路之间的隔离。固态继电器可分为直流式和交流式两大类。直流式固态继电器电路示意图见图 2-149,控制电压由 IN 端输入,通过光电耦合器将控制信号耦合至被控端,经放大后驱动开关管 VT 导通。固态继电器输出端 OUT 接入被控电路回路中,输出端 OUT 有正、负极之分。交流式固态继电器电路原理如图 2-150 所示。与直流式不同的是,开关元件采用双向可控

硅 VS, 因此交流式固态继电器输出端 OUT 无正、负极之分, 可以控制交流回路的通断。

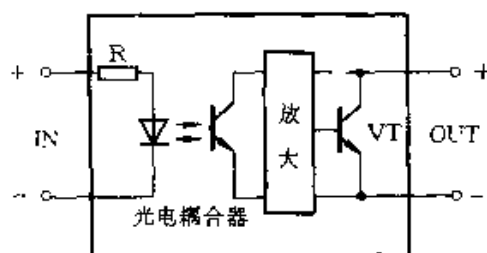


图 2 - 149

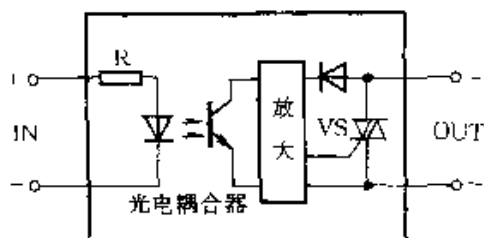


图 2 - 150

(5) 继电器的作用

继电器的主要作用是间接控制和隔离控制。图 2 - 151 所示为继电器用于声控电灯开关, 这是弱电控制强电的典型例子。当话筒 BM 接收到声音信号时, 其信号经放大后使继电器 K 吸合, 接点 K - 1 接通照明灯 H 的市电电源使其点亮。

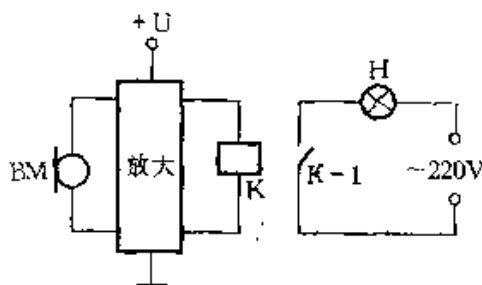


图 2 - 151

图 2 - 152 所示为继电器用于扬声器保护电路, 这是隔离控

制的典型例子。功放输出端(L或R端)如果出现直流电压,被扬声器保护电路检测放大后,使继电器K吸合,接点K-1和K-2(均为常闭接点)断开,切断了功放输出端与扬声器的连接,使扬声器免于被烧毁。采用继电器控制扬声器的通断,使保护电路与音频电路完全隔离,确保了高保真的音质。

由于继电器线圈实质上是一个大电感,为避免驱动继电器的晶体管被损坏,实际使用中应在继电器线圈两端并接保护二极管,如图2-153所示。在开关管VT关断的瞬间,继电器线圈K产生的反向高压可以通过保护二极管VD泄放,保护了开关管VT,使它不会被反向高压所击穿。

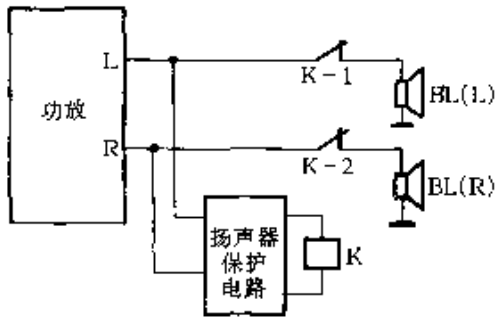


图 2-152

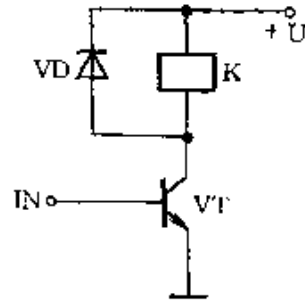


图 2-153

2. 检测继电器

一般继电器可以用万用表进行检测。

① 检测继电器线圈:将万用表置于“ $R \times 100$ ”或“ $R \times 1k$ ”挡,两表笔(不分正、负)接继电器线圈的两引脚,万用表指示应与该继电器的线圈电阻基本相符,如图2-154所示。如阻值明显偏小,说明线圈局部短路;如阻值为0,说明两线圈引脚间短路;如阻值为无穷大,说明线圈已断路。以上三种情况均说明该继电器已损坏。

② 检测继电器接点:给继电器线圈接上规定的工作电压,用

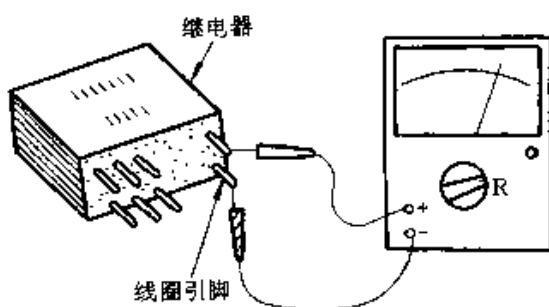


图 2-154

万用表“R×1k”挡检测接点的通断情况,如图 2-155 所示。未加上工作电压时,常开接点应不通,常闭接点应导通。当加上工作电压时,应能听到继电器吸合声,这时,常开接点应导通,常闭接点应不通,转换接点应随之转换,否则说明该继电器损坏。对于多组接点继电器,如果部分接点损坏,其余接点动作正常则仍可使用。

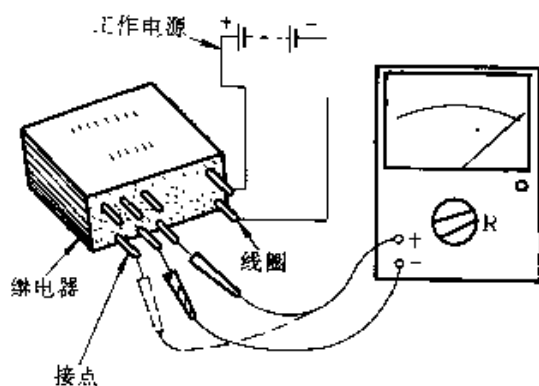


图 2-155

十、晶体二极管

1. 认识晶体二极管

晶体二极管简称二极管,是一种常用的具有一个 PN 结的

半导体器件。二极管品种很多,大小各异,仅从外观上看,较常见的有玻璃壳二极管、塑封二极管、金属壳二极管、大功率螺栓状金属壳二极管、微型二极管和片状二极管,如图 2-156 所示。二极管按其制造材料的不同,可分为锗管和硅管两大类,每一类又分为 N 型和 P 型;按其制造工艺不同,可分为点接触型二极管和面接触型二极管;按功能与用途不同,可分为一般二极管和特殊二极管两大类,一般二极管包括检波二极管、整流二极管、开关二极管等,特殊二极管主要有稳压二极管、敏感二极管(磁敏二极管、温度效应二极管、压敏二极管等)、变容二极管、发光二极管、光电二极管和激光二极管等。没有特别说明时,晶体二极管即指一般二极管。

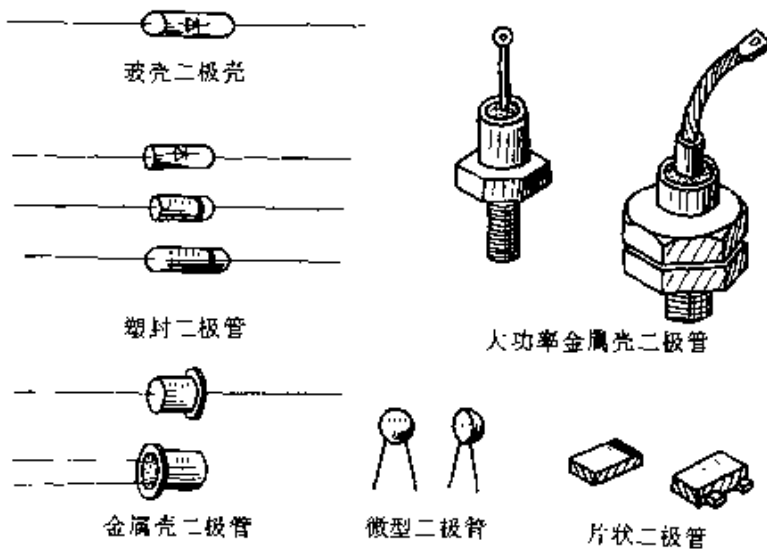


图 2-156

(1) 晶体二极管的命名方法及其参数

晶体二极管的文字符号为“VD”,图形符号如图 2-157 所示。国产晶体二极管的型号命名由五部分组成,如图 2-158 所示。第一部分用数字“2”表示二极管,第二部分用字母表示材料和极性,第三部分用字母表示类型,第四部分用数字表示序

号,第五部分用字母表示规格。

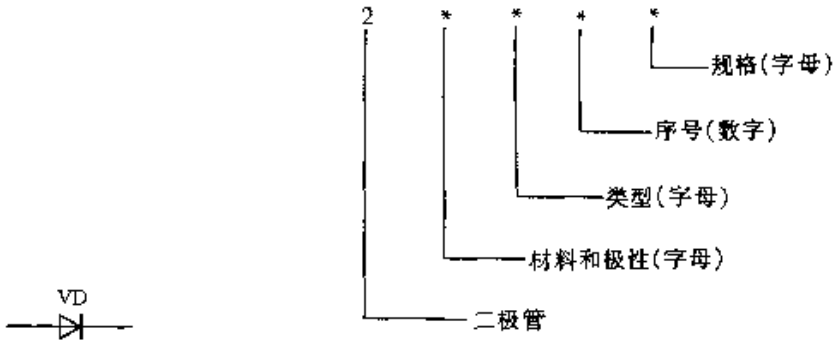


图 2-157

图 2-158

晶体二极管型号的意义见表 2-9。例如 2AP9 为 N 型锗材料普通检波二极管,2CZ55A 为 N 型硅材料整流二极管,2CK71B 为 N 型硅材料开关二极管。

表 2-9 二极管型号的意义

第一部分	第二部分	第三部分	第四部分	第五部分
2	A: N 型锗材料 B: P 型锗材料 C: N 型砷材料 D: P 型硅材料	P: 普通管 Z: 整流管 K: 开关管 W: 稳压管 L: 整流堆 C: 变容管 S: 隧道管 V: 微波管 N: 阻尼管 U: 光电管	序号	规格(可缺)

晶体二极管两管脚有正、负极之分,如图 2-159 所示。二极管电路符号中,三角一端为正极,短杠一端为负极。二极管实物中,有的将电路符号印在二极管上标示出极性,有的在二极管

负极一端印上一道色环作为负极标记,有的二极管两端形状不同,平头为正极,圆头为负极。使用中应注意识别。

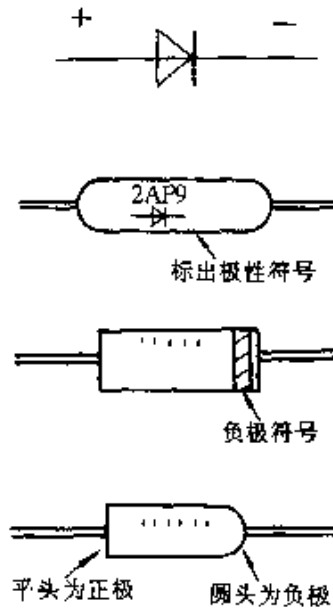


图 2-159

晶体二极管的参数很多,常用的检波、整流二极管的主要参数有最大整流电流 I_{FM} 、最大反向电压 U_{RM} 和最高工作频率 f_M 。

① 最大整流电流 I_{FM} 是指二极管长期连续工作时,允许正向通过 PN 结的最大平均电流。使用中实际工作电流应小于二极管的 I_{FM} , 否则将损坏二极管。

② 最大反向电压 U_{RM} 是指反向加在二极管两端而不致引起 PN 结击穿的最大电压。使用中应选用 U_{RM} 大于实际工作电压 2 倍以上的二极管, 如果实际工作电压的峰值超过 U_{RM} , 二极管将被击穿。

③ 最高工作频率 f_M 。由于 PN 结极间电容的影响,使二极管所能应用的工作频率有一个上限。 f_M 是指二极管能正常工作的最高频率。在作检波或高频整流使用时,应选用 f_M 至少 2 倍于电路实际工作频率的二极管, 否则不能正常工作。

(2) 晶体管的作用

晶体二极管具有单向导电特性,只允许电流从正极流向负极,而不允许电流从负极流向正极,如图 2-160 所示。锗二极管和硅二极管在正向导通时具有不同的正向管压降。图 2-161 所示为锗二极管伏安特性曲线,当所加正向电压大于正向管压降时,锗二极管导通。锗二极管的正向管压降约为 0.3V。图 2-162 所示为硅二极管伏安特性曲线,当所加正向电压大于正向管压降时,硅二极管导通。硅二极管的正向管压降约为 0.7V。另外,硅二极管的反向漏电流比锗二极管小得多。从以上伏安特性曲线可见,二极管的电压与电流为非线性关系,因此晶体二极管是非线性半导体器件。

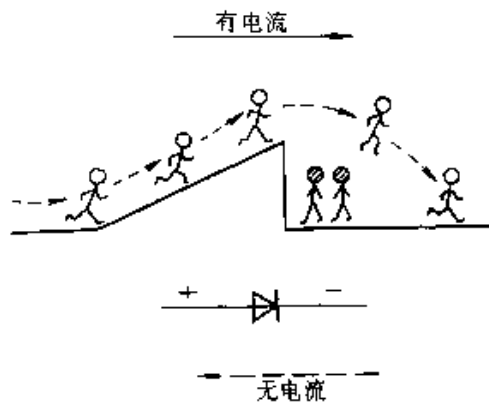


图 2-160

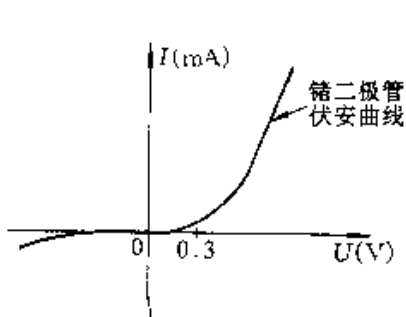


图 2-161

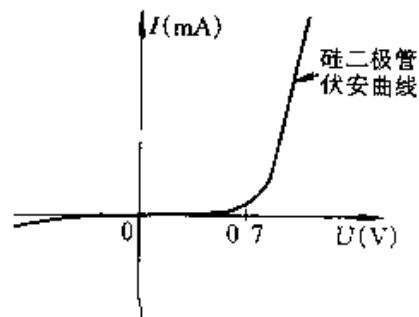


图 2-162

① 晶体二极管的主要作用之一是检波。图 2-163 所示为超外差收音机检波电路,第二中放输出的调幅波加到二极管 VD 负极,其负半周通过了二极管,而正半周被截止,通过 VD 的负半周信号再由 RC 滤波器滤除其中的高频成分,输出的就是调制在载波上的音频信号,这个过程称为检波。

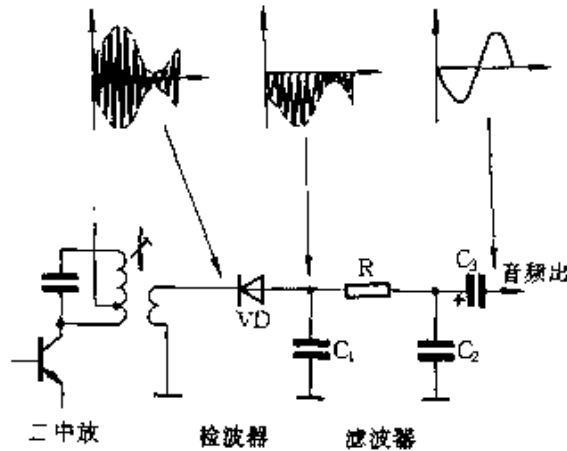


图 2-163

② 晶体二极管的另一主要作用是整流。图 2-164 所示为整流电源电路,由于二极管的单向导电特性,在交流电压正半周时二极管 VD 导通,有输出;在交流电压负半周时二极管 VD 截止,无输出。经二极管 VD 整流出来的脉动电压再经 RC 滤波器

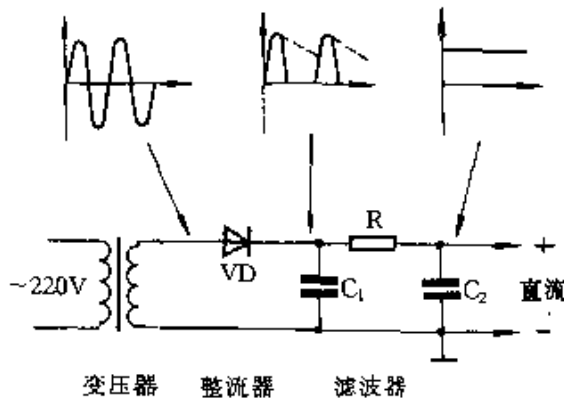


图 2-164

滤波后即为直流电压。

(3) 全桥整流堆

全桥整流堆通常简称为全桥,是一种整流二极管的组合器件,如图 2-165 所示。全桥整流堆有长方形、圆形、扁形及方形等,并有多种电压、电流、功率规格。全桥整流堆的文字符号为“UR”,图形符号如图 2-166 所示。

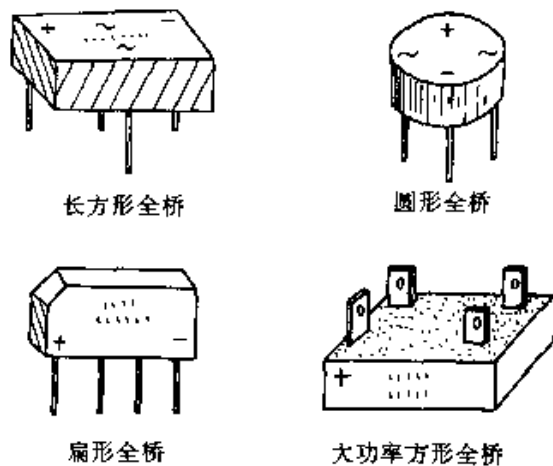


图 2-165

全桥整流堆内部包含 4 只整流二极管,并按一定规律连接,如图 2-167 所示。全桥整流堆有 4 个引脚:2 个交流输入端(用符号“~”标示)、1 个直流正极输出端(用符号“+”标示)和 1 个直流负极输出端(用符号“-”标示)。

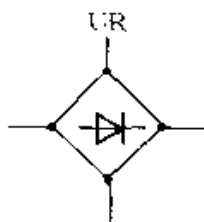


图 2-166

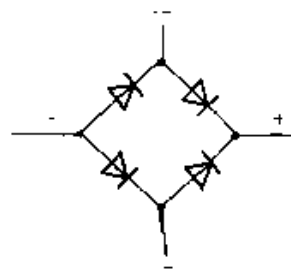


图 2-167

全桥整流堆主要用于桥式全波整流电路,如图 2-168 所示,当交流电正半周时,电流 I 经 VD_2 、负载 R 、 VD_4 形成回路,负载上电压 U_R 为上正下负。当交流电负半周时,电流 I 经 VD_3 、负载 R 、 VD_1 形成回路,负载上电压 U_R 仍为上正下负,如图 2-169 所示,实现了全波整流。使用全桥整流堆,可以简化整流电路的结构。

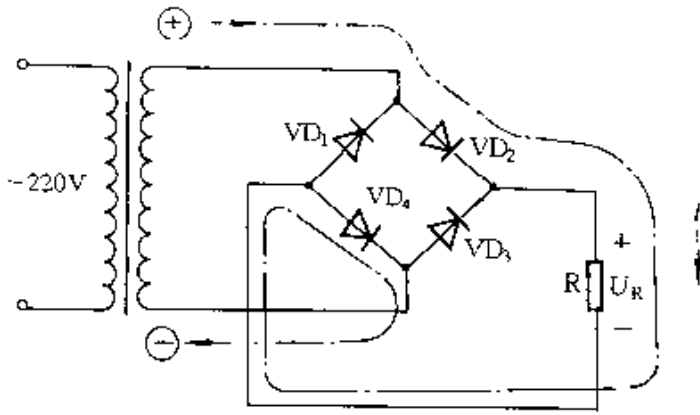


图 2-168

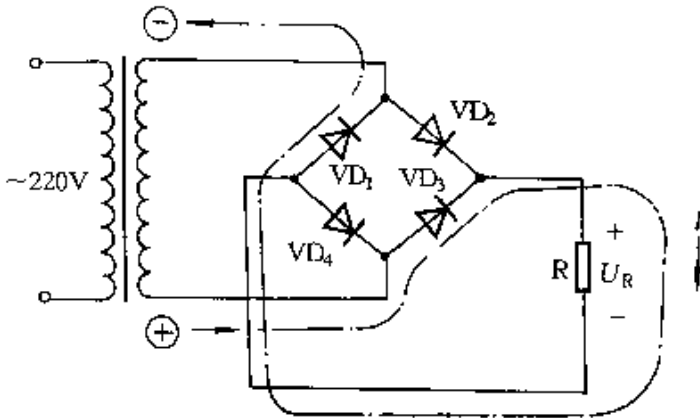


图 2-169

2. 检测晶体二极管

晶体二极管可用万用表进行管脚识别和检测。

(1) 检测时,万用表置于“ $R \times 1k$ ”挡,两表笔分别接到二极管的两端,如果测得的电阻值较小,则为二极管的正向电阻,这时与黑表笔(即表内电池正极)相连接的是二极管正极,与红表笔(即表内电池负极)相连接的是二极管负极,如图 2-170 所示。如果测得的电阻值很大,则为二极管的反向电阻,这时与黑表笔相接的是二极管负极,与红表笔相接的是二极管正极,如图 2-171 所示。

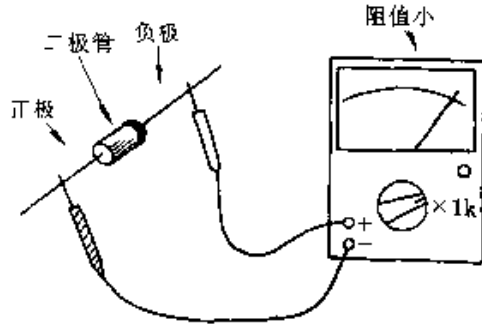


图 2-170

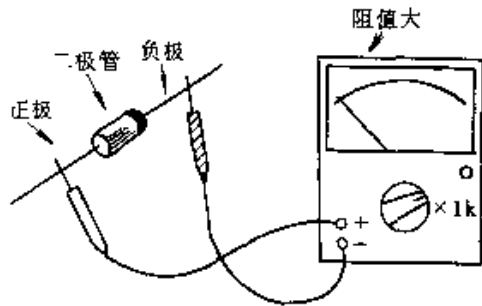


图 2-171

(2) 正常的二极管,其正、反向电阻的阻值应该相差很大,且反向电阻接近于无穷大。如果某二极管正、反向电阻值均为无穷大,说明该二极管内部断路损坏;如果正、反向电阻值均为 0,说明该二极管已被击穿短路;如果正、反向电阻值相差不多,说明该二极管质量太差,也不宜使用。

(3) 由于锗二极管和硅二极管的正向管压降不同,因此可以用测量二极管正向电阻的方法来区分锗二极管和硅二极管。如图 2-172 所示,如果正向电阻小于 $1k\Omega$,则为锗二极管。如果正向电阻为 $1\sim 5k\Omega$,则为硅二极管,如图 2-173 所示。

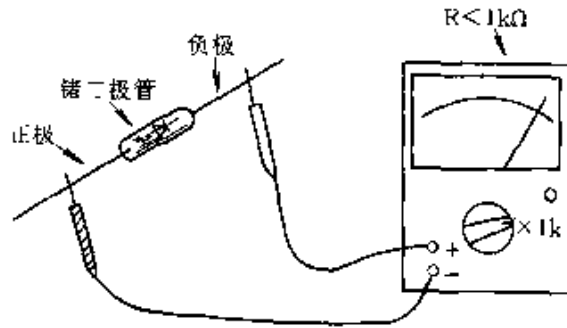


图 2-172

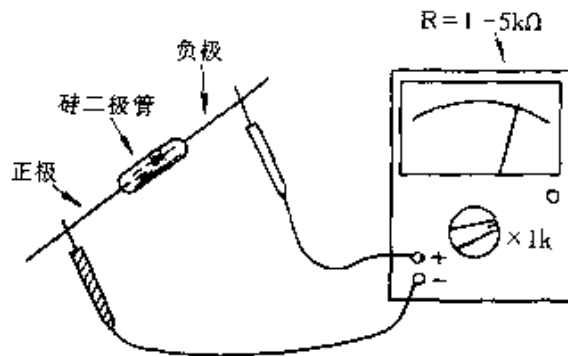


图 2-173

十一、稳压二极管

1. 认识稳压二极管

稳压二极管是一种特殊的晶体二极管,它也是具有一个 PN 结的半导体器件。与一般二极管不同的是,稳压二极管工作于

反向击穿状态。稳压二极管有许多种类,按封装不同可分为玻璃外壳、塑料封装、金属外壳稳压二极管等;按功率不同可分为小功率(1W 以下)和大功率稳压二极管,还可为单向击穿(单极型)和双向击穿(双极型)稳压二极管两类。

稳压二极管的文字符号为“VD”,图形符号如图 2-174 所示,外形如图 2-175 所示。

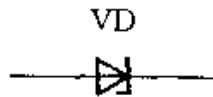


图 2-174

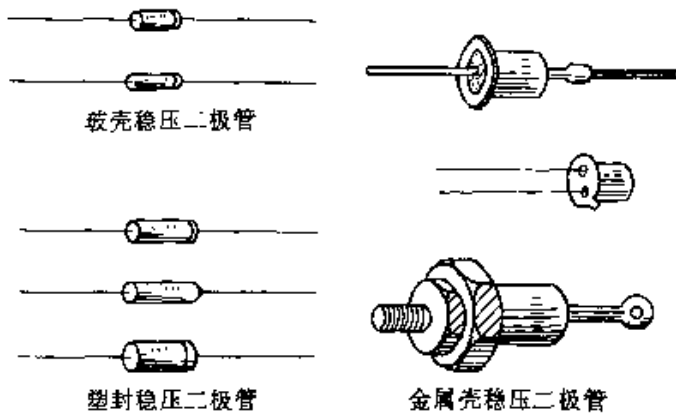


图 2-175

(1) 稳压二极管的参数

稳压二极管的主要参数是稳定电压 U_Z 和最大工作电流 I_{ZM} 。

① 稳定电压 U_Z 是指稳压二极管在起稳压作用的范围内,其两端的反向电压值。不同型号的稳压二极管具有不同的稳定电压 U_Z ,使用时应根据需要选取。

② 最大工作电流 I_{ZM} 是指稳压二极管长期正常工作时,所允许通过的最大反向电流值。使用中应控制通过稳压二极管的工

作电流,使其不超过最大工作电流 I_{ZM} ,否则将烧毁稳压二极管。

稳压二极管两引脚有正、负极之分。由于稳压二极管工作于反向击穿状态,所以接入电路时,其负极应接电源正极,其正极应接地,如图 2-176(左)所示,R 为限流电阻。稳压二极管的管体上一般均印有负极标志或图形符号,如图 2-176(右)所示,使用时应注意识别。

(2) 稳压二极管的作用

稳压二极管是利用 PN 结反向击穿后,其端电压在一定范围内基本保持不变的原理工作的。图 2-177 是稳压二极管的伏安特性曲线。当加上的正向电压或反向电压较小时,稳压二极管与一般二极管一样具有单向导电性。当反向电压大到一定程度时,反向电流剧增,二极管进入了反向击穿区,这时即使反向电流在很大范围内变化,二极管端电压仍保持基本不变,这个端电压即为稳定电压 U_Z 。只要使反向电流不超过最大工作电流 I_{ZM} ,稳压二极管是不会损坏的。

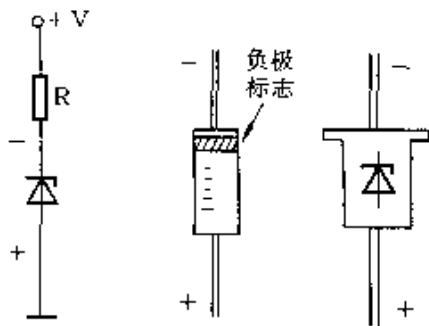


图 2-176

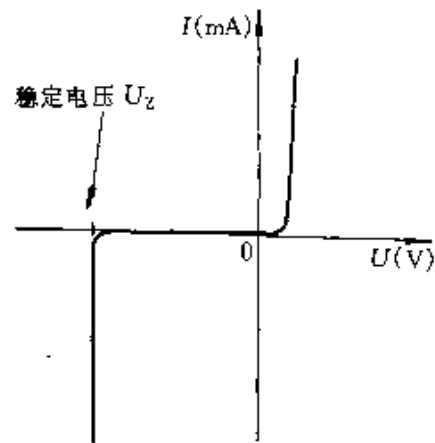


图 2-177

稳压二极管的作用是稳压,主要应用在各种稳压电路中。图 2-178 所示为简单并联稳压电路,稳压二极管 VD 上的电压

即为输出电压。这种简单并联稳压电路主要应用在输入电压变化不大、负载电流较小的场合。图 2-179 所示为简单串联稳压电路,由于调整管 VT 的基极电压被稳压二极管 VD 所稳定,所以当输出电压发生变化时,调整管 VT 的基-射极间电压相应变化,使得 VT 的管压降向相反方向变化,从而使输出电压基本保持稳定。图 2-180 所示为应用广泛的典型串联稳压电路,在调整管 VT_1 基极与稳压二极管 VD 之间,增加了一个由 VT_2 构成的直流放大器,起比较放大作用,因此该电路稳压效果较好。当输出电压发生变化时, VT_2 将输出电压与稳压二极管 VD 提供的基准电压进行比较,并将差值放大后去控制调整管 VT_1 的管压降作相反方向的变化,从而保持输出电压稳定。

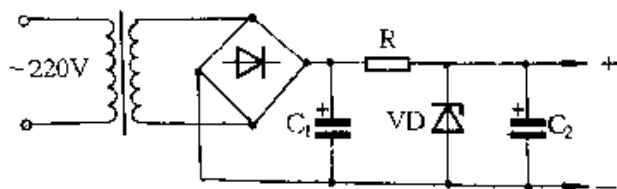


图 2-178

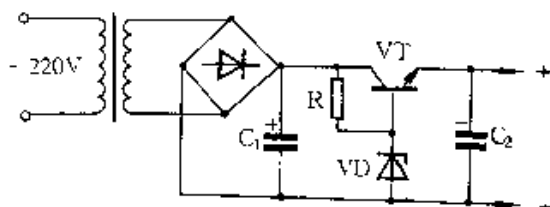


图 2-179

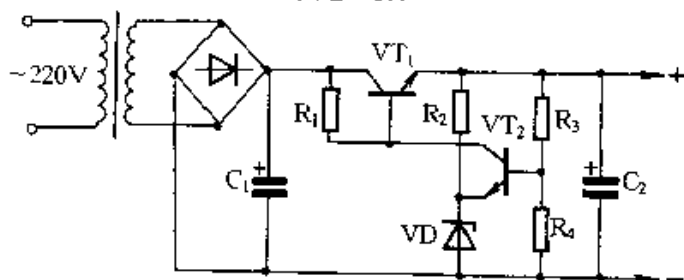


图 2-180

(3) 三引脚稳压管

三引脚稳压管是一种具有温度补偿的稳压二极管,如 2DW7 系列、2DW8 系列等,其外形与晶体三极管一样,具有三条管脚,其管壳内包含了两个背靠背反向串联的稳压二极管,如图 2-181 所示。工作时,这两个反向串联的二极管一个反向击穿,另一个正向导通。由于二极管正向导通和反向击穿时的温度系数正好相反,可以互相抵消。因此,这类稳压二极管具有较高的温度稳定性,主要应用于对温度稳定度要求较高的精密稳压电路中。三引脚稳压管的引脚编号见图 2-181。①脚和②脚分别为两个稳压二极管的负极,由于是对称的,可随意互换,使用时一个接电源正极,另一个接地;③脚为两个稳压二极管的公共正极,悬空不用,如图 2-182 所示。

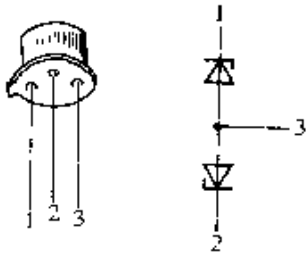


图 2-181

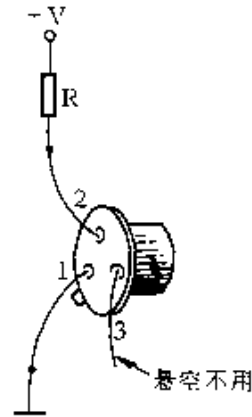


图 2-182

(4) 瞬态电压抑制二极管

瞬态电压抑制二极管是一种特殊的稳压二极管,它在遇到高能量瞬态浪涌电压时,能迅速反向击穿,将浪涌电流分流,并将其电压钳位于规定值,起到过压保护作用。瞬态电压抑制二极管有单极型(单向击穿型)和双极型(双向击穿型)两种,其符号如图 2-183 所示。单极型瞬态电压抑制二极管具有一个 PN

结,一般用于直流电路负载保护,如图 2-184 所示。VD 为单极型瞬态电压抑制二极管,R 是限流电阻。当电路出现浪涌高电压时,VD 迅速击穿泄放浪涌电流,并将电路电压钳位于规定值,保护了负载的安全。双极型瞬态电压抑制二极管具有背对背的两个 PN 结,具有双向过压保护功能,可用于包括交流电路在内的各电路不同部位的保护,如图 2-185 所示,VD₁、VD₂ 为双极型瞬态电压抑制二极管。瞬态电压抑制二极管具有钳位系数很小、体积小、响应快(不到 1ns)、每次经受瞬态电压后性能不会下降及电压范围很宽等特点,可以有效地降低由于雷电、电路中开关通断时感性元件产生的高压脉冲等的危害,在电话交换机、仪器电源电路、感性负载电路等电路系统中得到广泛的应用。

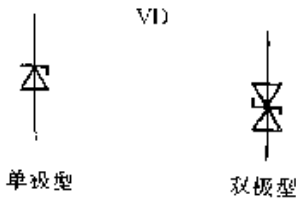


图 2-183

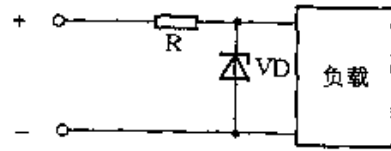


图 2-184

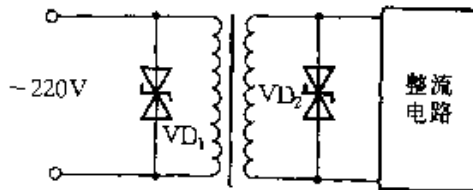


图 2-185

2. 检测稳压二极管

稳压二极管可用万用表进行管脚识别和检测。其检测方法与检测晶体二极管基本相同,只是稳压二极管的反向电阻要小一些。

① 稳压值在 15V 以下的稳压二极管, 可以用 MF47 型万用表直接测量其稳压值。方法是: 将万用表置于“R × 10k”挡, 红表笔(表内电池负极)接稳压二极管正极, 黑表笔(表内电池正极)接稳压二极管负极, 如图 2-186 所示。因为 MF47 型万用表内“R × 10k”挡所用高压电池为 15V, 所以读数时刻度线最左端为 15V, 最右端为 0。例如, 测量时表针指在左 $\frac{1}{3}$ 处, 则其读数为 10V, 如图 2-187 所示。可利用万用表原有的 50V 挡刻度来读数, 并代入以下公式求出: 稳压值 = $\frac{50-X}{50} \times 15V$, 式中, X 为 50V 挡刻度线上的读数。如果所用万用表的“R × 10k”挡高压电池不是 15V, 则将上式中的“15V”改为自己所用万用表内高压电池的电压值即可。

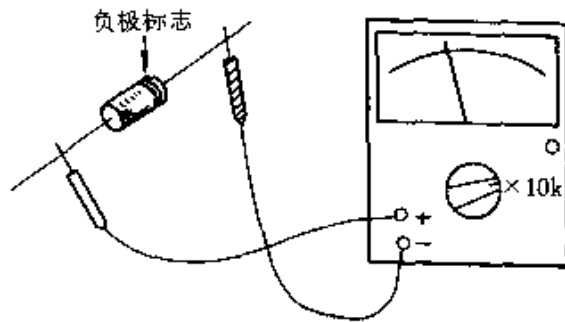


图 2-186

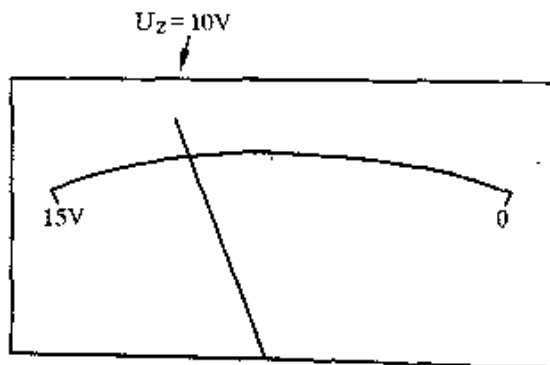


图 2-187

② 对于稳压值 $\geq 15\text{V}$ 的稳压二极管, 可以按图 2-188 所示, 用一输出电压大于稳压值的直流电源, 通过限流电阻 R 给稳压二极管加上反向电压, 用万用表直流电压挡即可直接测量出稳压二极管的稳压值。测量时, 适当选取限流电阻 R 的阻值, 使稳压二极管反向工作电流约为 $5 \sim 10\text{mA}$ 即可。

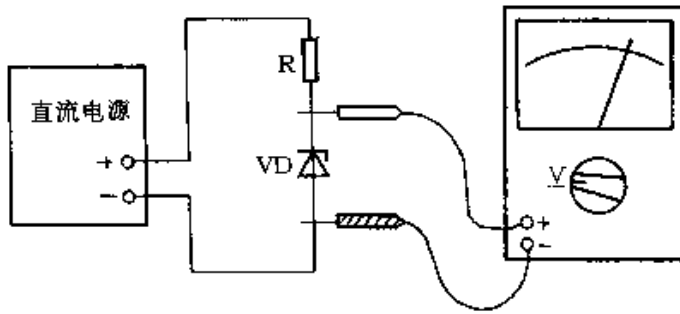


图 2-188

十二、发光二极管

1. 认识发光二极管

发光二极管(LED)是一种会发光的具有一个PN结的半导体器件,它与普通二极管一样具有单向导电性,当有足够的正向电流通过PN结时,便会发光。发光二极管种类很多,按发光光谱不同可分为可见光LED和红外光LED两类,其中可见光LED包括红、绿、黄、橙、蓝等颜色;按发光效果可分为固定颜色LED和变色LED两类,其中变色LED包括双色和三色等。发光二极管的体积有大、中、小等多种规格。发光二极管还可分为普通型和特殊型两类。特殊型包括组合LED、带阻LED(电压型LED)、闪烁LED和LED数码管等。发光二极管的文字符号为“VD”,

图形符号如图 2-189 所示,外形如图 2-190 所示。

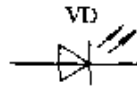


图 2-189

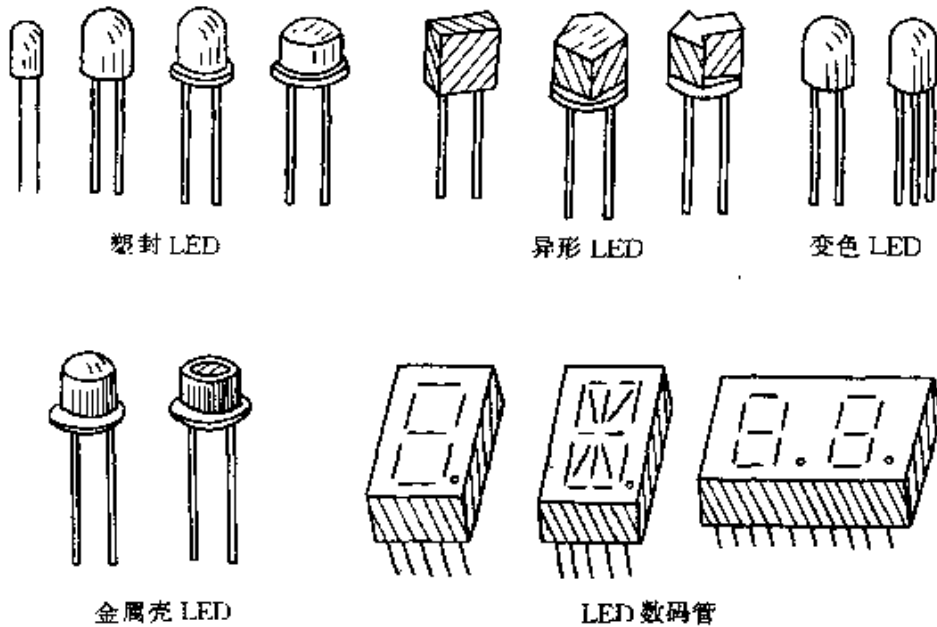


图 2-190

(1) 发光二极管的参数

发光二极管的主要参数有最大工作电流 I_{FM} 和最大反向电压 U_{RM} 。

① 最大工作电流 I_{FM} 是指发光二极管长期正常工作所允许通过的最大正向电流。使用中不能超过此值,否则将会烧毁发光二极管。

② 最大反向电压 U_{RM} 是指发光二极管在不被击穿的前提下,所能承受的最大反向电压。发光二极管的最大反向电压 U_{RM} 一般在 5V 左右,使用中不应使发光二极管承受超过 5V 的反向电压,否则发光二极管将可能被击穿。

发光二极管还有发光波长、发光强度等参数,业余使用时可不必考虑,只要选择自己喜欢的颜色和形状就可以了。

(2) 发光二极管的应用

发光二极管是一个有正、负极之分的器件,使用前应先分清它的正、负极。图 2-191 示出了发光二极管符号和实物的正、负极。发光二极管两管脚中,较长的是正极,较短的是负极。对于透明或半透明塑料封装的发光二极管,可以用肉眼观察到它的内部电极的形状,正极的内电极较小,负极的内电极较大。

发光二极管的典型应用电路见图 2-192。由于发光二极管是一个单向导电性器件,只有正向导通时才会发光。但发光二极管的管压降比普通二极管大,约为 2V 左右,电源电压必须大于管压降,发光二极管才能正常工作。R 为限流电阻。需要点亮多个发光二极管时,可以采用扫描驱动的方式,以简化电路和节约电能。图 2-193 所示电路中,电子开关将电源电压依次快速轮流接入 4 个发光二极管,只要轮流的速度足够快,看起来这 4 个发光二极管都一直在亮着。

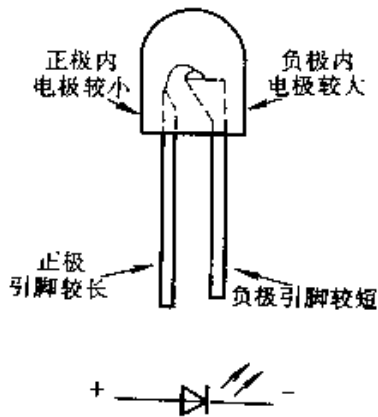


图 2-191

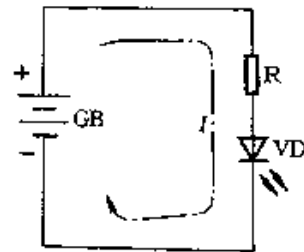


图 2-192

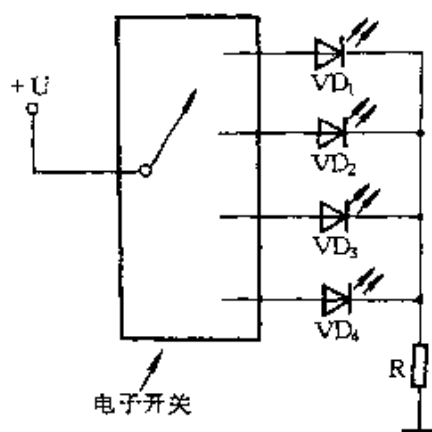


图 2 - 193

(3) 双色发光二极管

双色发光二极管是将两种发光颜色(常见的为红、绿色)的管芯反向并联后封装在一起,如图 2 - 194 所示。当工作电压为左正右负时,电流 I_a 通过 VD_1 使其发红光。当工作电压为左负右正时,电流 I_b 通过 VD_2 使其发绿光。

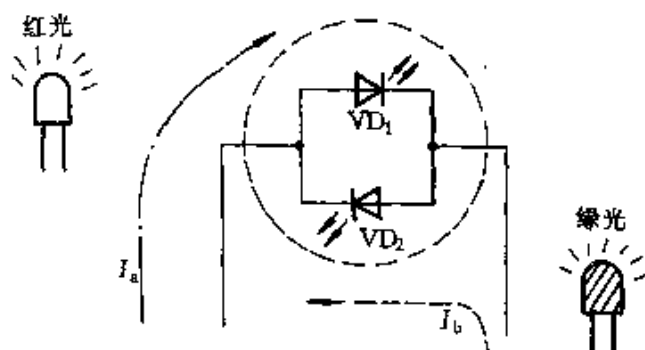


图 2 - 194

可以用脉冲驱动的方式使双色 LED 发出其他颜色的光。如图 2 - 195 所示,在双色 LED 左右两端分别接入互为反相的脉冲电压 CP_1 和 CP_2 。只要 CP 频率足够高,当 CP_1 和 CP_2 占空比相同时,双色 LED 发橙色光;当 CP_1 占空比大于 CP_2 占空比时,双色 LED 发偏红光;当 CP_1 占空比小于 CP_2 占空比时,双色

LED 发偏绿光。

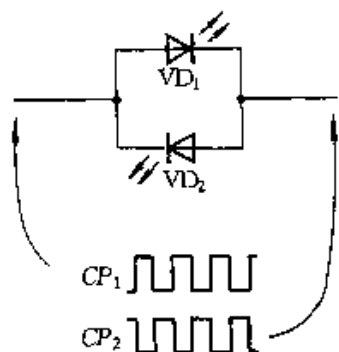


图 2-195

(4) 变色 LED

三管脚变色 LED 内部结构见图 2-196, 两种发光颜色(通常为红、绿色)的管芯负极连接在一起。三管脚中, 左右两边的管脚分别为红、绿色 LED 的正极, 中间的管脚为公共负极。使用时, 公共负极②脚接地。当①脚接入工作电压时, 电流 I_a 通过 VD_1 使其发红光; 当③脚接入工作电压时, 电流 I_b 通过 VD_2 使其发绿光; 当①、③脚同时接入工作电压时, LED 发橙色光; 当 I_a 与 I_b 的比例不同时, LED 发光颜色按比例在红-橙-绿之间变化, 如图 2-197 所示。

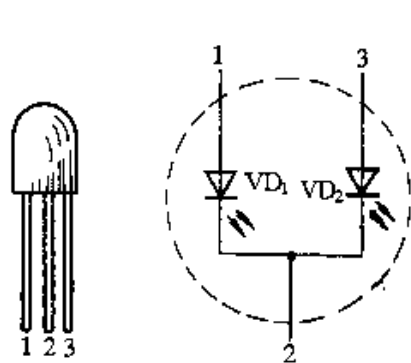


图 2-196

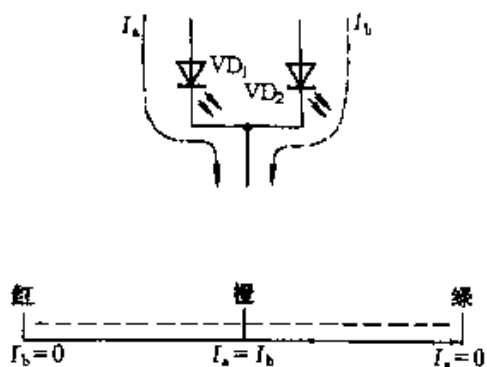


图 2-197

(5) LED 数码管

LED 数码管是将若干发光二极管按一定图形组织在一起的显示器件。应用较多的是 7 段数码管,分为共阴极数码管和共阳极数码管两种。图 2-198 所示为共阴数码管内电路,8 个 LED(7 段笔画和 1 个小数点)的负极连接在一起接地,译码电路按需给不同笔画的 LED 正极加上正电压,使其显示出相应数字。

图 2-199 所示为共阳数码管内电路,8 个 LED 的正极连接在一起接正电压,译码电路按需使不同笔画的 LED 负极接地,使其显示出相应数字。

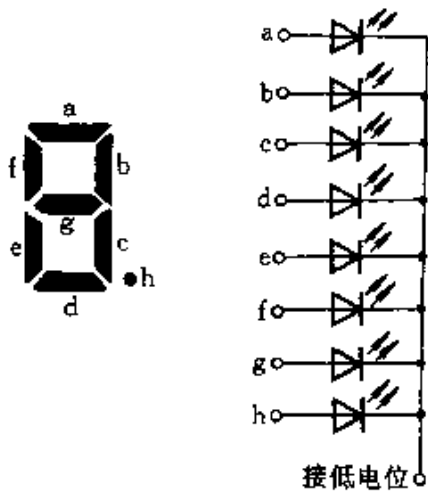


图 2-198

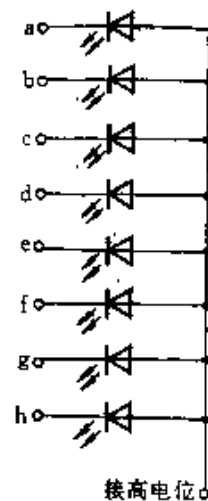


图 2-199

(6) 带阻发光二极管

带阻发光二极管又称电压型发光二极管,其电路结构见图 2-200。带阻 LED 已将限流电阻做到了发光二极管内,只要接入规定的直流电压即可发光。

(7) 闪烁发光二极管

闪烁发光二极管是一种特殊的 LED,它将控制电路集成到

了发光二极管内,如图 2-201 所示,接入规定的直流电压即可发出一定频率的脉冲光。

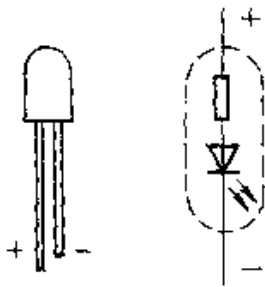


图 2-200

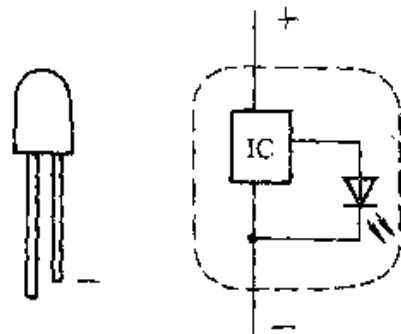


图 2-201

2. 检测发光二极管

用万用表检测发光二极管时,必须使用“ $R \times 10k$ ”挡。因为发光二极管的管压降为 2V 左右,而万用表“ $R \times 1k$ ”及其以下各电阻挡表内电池仅为 1.5V,低于管压降,无论正、反向接入,发光二极管都不可能导通,也就无法检测。用“ $R \times 10k$ ”挡时表内接有 15V(有些万用表为 9V)高压电池,高于管压降,所以可以用来检测发光二极管,如图 2-202 所示。

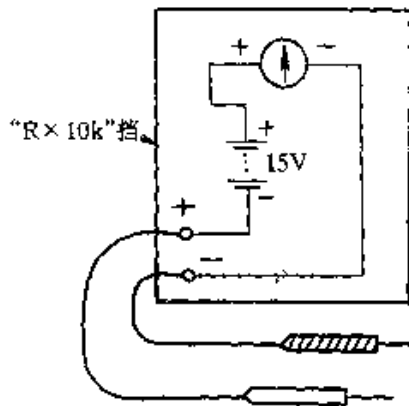


图 2-202

① 检测时,按图 2-203 所示的方法将万用表黑表笔(表内电池正极)接 LED 正极,红表笔(表内电池负极)接 LED 负极,这时发光二极管为正向接入,表针应偏转过半,同时 LED 中有一发光亮点。再将两表笔对调后与发光二极管相接,这时为反向接入,表针应不动,LED 无发光亮点,见图 2-204。如果无论正向接入还是反向接入,表针都偏转到头或都不动,则说明该发光二极管已损坏。

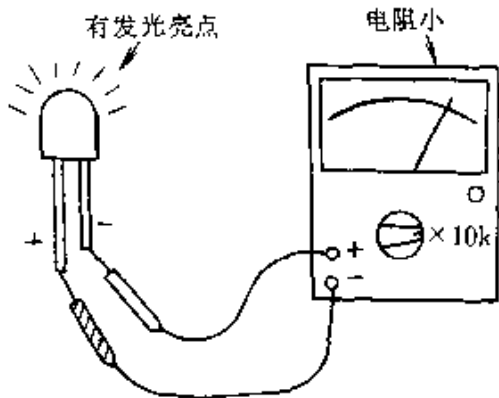


图 2-203

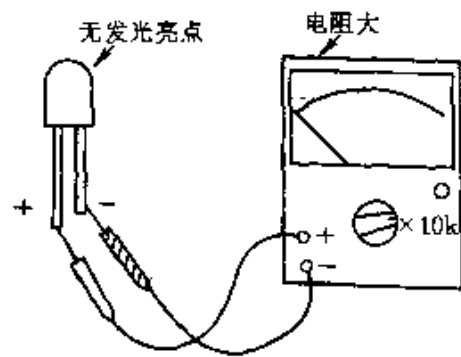


图 2-204

② 检测双色发光二极管时,表笔对调前后测量的都是 LED 的正向电阻,表针指示的阻值都较小,见图 2-205,但两次测量的不是同一个管芯,LED 中的发亮点应分别为两种颜色。

③ 检测三脚变色发光二极管的方法如图 2-206 所示。红表笔接变色 LED 的中间管脚(公共负极),黑表笔分别接左右两管脚,LED 应分别有不同颜色的发亮点,同时表针指示 LED 的正向电阻。

④ LED 数码管一般有 10 个引脚,上、下中间的引脚相通,为公共极。其余 8 个引脚为 7 段笔画和 1 个小数点。对于共阴数码管,将万用表红表笔接公共极,黑表笔依次分别接各笔段进行检测,如图 2-207 所示;对于共阳数码管,将万用表黑表笔接

公共极,红黑表笔依次分别接各笔段进行检测,如图 2-208 所示。

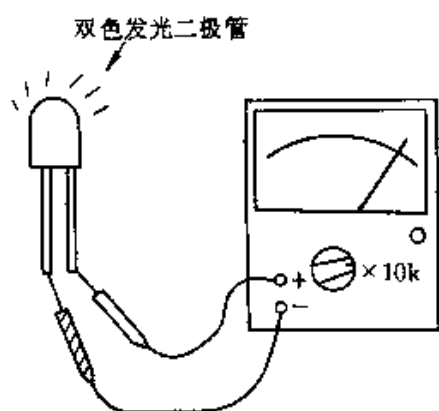


图 2-205

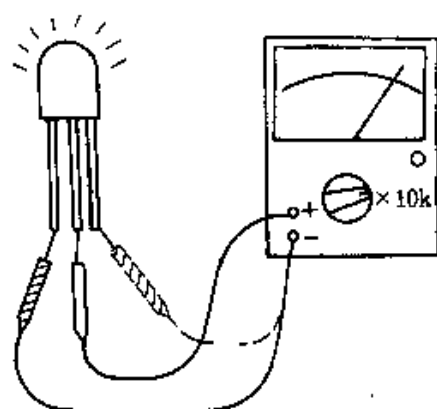


图 2-206

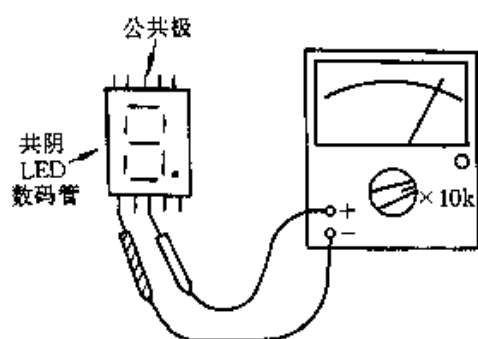


图 2-207

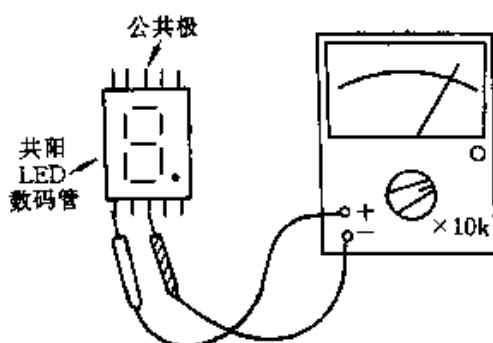


图 2-208

十三、晶体三极管

1. 认识晶体三极管

晶体三极管通常简称为晶体管或三极管,是一种具有两个PN结的半导体器件。晶体三极管是电子电路中的核心器件之一,在各种电子电路中的应用十分广泛。

晶体三极管的种类繁多。按所用半导体材料的不同可分为锗管、硅管和化合物管；按导电性不同可分为 NPN 型和 PNP 型两大类。NPN 型管工作时，集电极 c 和基极 b 接正电，电流由集电极 c 和基极 b 流向发射极 e；PNP 型管工作时，集电极 c 和基极 b 接负电，电流由发射极 e 流向集电极 c 和基极 b。使用中应按照电路图的要求选用相同导电性的管子，否则将无法正常工作。晶体三极管按截止频率可分为超高频管、高频管 ($\geq 3\text{MHz}$) 和低频管 ($< 3\text{MHz}$)；按耗散功率可分为小功率管 ($< 1\text{W}$) 和大功率管 ($\geq 1\text{W}$)；按用途可分为低频放大管、高频放大管、开关管、低噪声管、高反压管、复合管等。

晶体三极管的文字符号为“VT”，图形符号如图 2-209 所示，外形如图 2-210 所示。

(1) 晶体三极管的命名方法及其参数

国产晶体三极管的型号命名由五部分组成，如图 2-211 所示。第一部分用数字“3”表示三极管，第二部分用字母表示材料和极性，第三部分用字母表示类型，第四部分用数字表示序号，第五部分用字母表示规格。

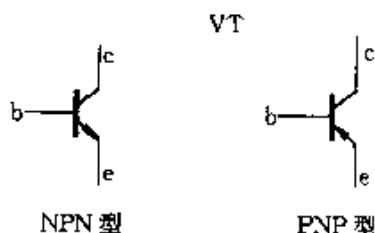


图 2-209

晶体三极管型号的意义见表 2-10。例如 3AX31 为 PNP 型锗材料低频小功率晶体三极管；3DG6B 为 NPN 型硅材料高频小功率晶体三极管。

晶体三极管的参数很多，包括直流参数、交流参数、极限参

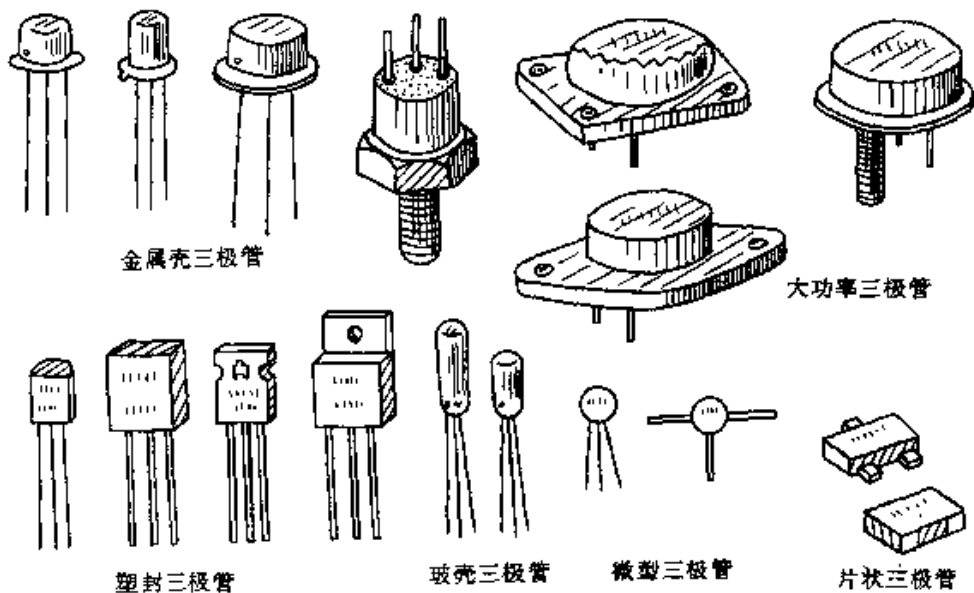


图 2-210

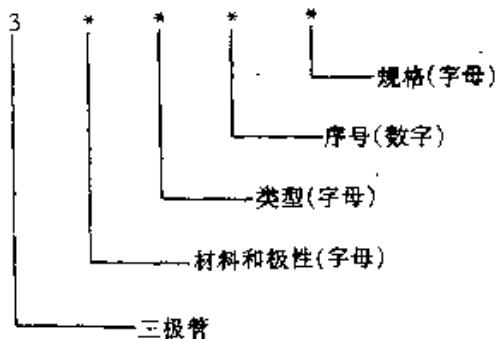


图 2-211

数三类,但一般使用时只需关注电流放大系数 β 、特征频率 f_T 、集电极-发射极击穿电压 BU_{CEO} 、集电极最大电流 I_{CM} 和集电极最大功耗 P_{CM} 等项即可。

① 电流放大系数 β 和 h_{FE} 是晶体三极管的主要电参数之一。 β 是三极管的交流电流放大系数,指集电极电流 I_c 的变化量与基极电流 I_b 的变化量之比,反映了三极管对交流信号的放大能力。 h_{FE} 是三极管的直流电流放大系数(也可用 β 表示),指

集电极电流 I_c 与基极电流 I_b 的比值,反映了三极管对直流信号的放大能力。图 2-212 为 3DG6 管的输出特性曲线,当 I_b 从 $40\mu\text{A}$ 上升到 $60\mu\text{A}$ 时,相应的 I_c 从 6mA 上升到 9mA ,其 $\beta = \frac{(9-6) \times 10^3}{60-40} = 150$ 。

表 2-10 三极管型号的意义

第一部分	第二部分	第三部分	第四部分	第五部分
3	A:PNP 型锗材料 B:NPN 型锗材料 C:PNP 型硅材料 D:NPN 型硅材料 E:化合物材料	X:低频小功率管 G:高频小功率管 D:低频大功率管 A:高频大功率管 K:开关管 T:闸流管 J:结型场效应管 O:MOS 场效应管 U:光电管	序号	规格(可缺)

② 特征频率 f_T 是晶体三极管的另一主要电参数。三极管的电流放大系数 β 与工作频率有关,工作频率超过一定值时, β 值开始下降。当 β 值下降为 1 时,所对应的频率即为特征频率 f_T ,如图 2-213 所示。这时三极管已完全没有电流放大能力。一般应使三极管工作于 $5\%f_T$ 以下。

③ 集电极-发射极击穿电压 BU_{CEO} 是晶体三极管的一项极限参数。 BU_{CEO} 是指基极开路时,所允许加在集电极与发射极之间的最大电压。工作电压超过 BU_{CEO} ,三极管将可能被击

穿。

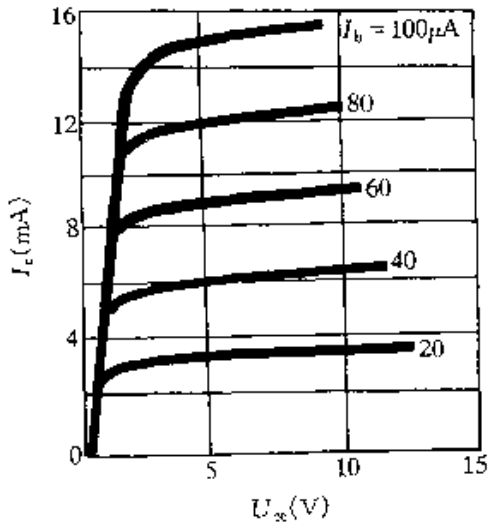


图 2-212

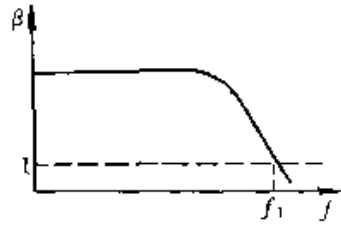


图 2-213

④ 集电极最大电流 I_{CM} 也是晶体三极管的一项极限参数。 I_{CM} 是指三极管正常工作时,集电极所允许通过的最大电流。三极管的工作电流不应超过 I_{CM} 。

⑤ 集电极最大功耗 P_{CM} 是晶体三极管的又一项极限参数。 P_{CM} 是指三极管性能不变坏时所允许的最大集电极耗散功率。使用时三极管实际功耗应小于 P_{CM} 并留有一定余量,以防烧管。

(2) 晶体三极管的作用

晶体三极管具有三根管脚,分别是基极 b、发射极 e 和集电极 c,使用中应识别清楚。绝大多数小功率三极管的管脚均按 e-b-c 的标准顺序排列,并标有标志,如图 2-214 所示。但也有例外,如某些三极管型号后有后缀“R”,其管脚排列顺序往往是 e-c-b。

晶体三极管的基本工作原理如图 2-215 所示(以 NPN 型管为例)。当给基极(输入端)输入一个较小的基极电流 I_b 时,其集电极(输出端)将按比例产生一个较大的集电极电流 I_c ,这个

比例就是三极管的电流放大系数 β , 即 $I_c = \beta I_b$ 。发射极是公共端, 发射极电流 $I_e = I_b + I_c = (1 + \beta) I_b$ 。可见, 集电极电流和发射极电流受基极电流的控制, 所以晶体三极管是电流控制型器件。

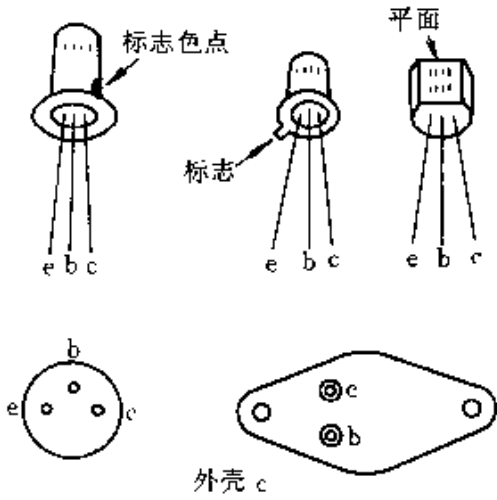


图 2-214

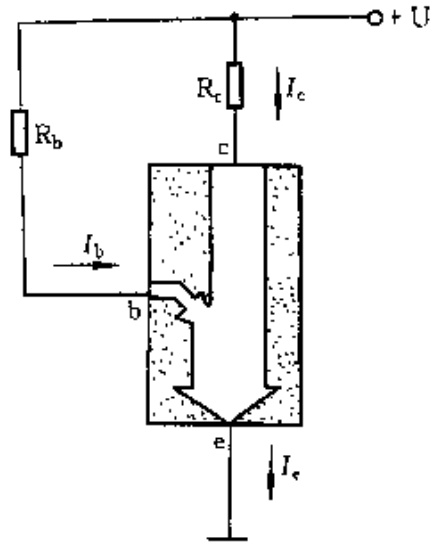


图 2-215

① 晶体三极管最基本的作用是放大。图 2-216 所示为晶

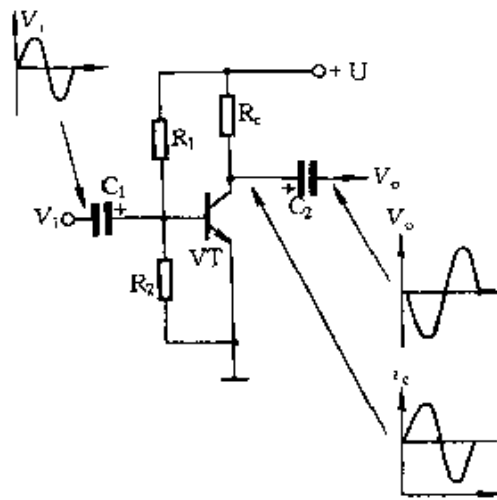


图 2-216

体三极管放大电路,输入信号 V_i 经 C_1 加至三极管 VT 基极,使其集电极电流相应变化,并在集电极负载电阻 R_c 上产生压降,经 C_2 输出。由于输出电压等于电源电压与 R_c 上压降的差值,因此输出电压 V_o 与输入电压 V_i 相位相反。 R_1 、 R_2 为 VT 的基极偏置电阻。

② 晶体三极管可以用作振荡器。图 2-217 所示为电子门铃电路,三极管 VT 与变压器 T 等构成变压器反馈音频振荡器,由于变压器 T 初、次级之间的倒相作用,VT 集电极的音频信号经 T 耦合后正反馈至其基极,形成振荡。

③ 晶体三极管具有开关作用。图 2-218 所示为驱动发光二极管的电子开关电路,开关管 VT 的基极由脉冲信号 CP 控制,当 CP = “1”时,VT 导通,发光二极管 VD 发光;当 CP = “0”时,VT 截止,发光二极管 VD 熄灭。R 为限流电阻。

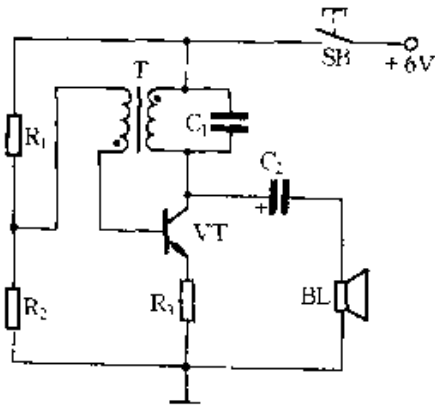


图 2-217

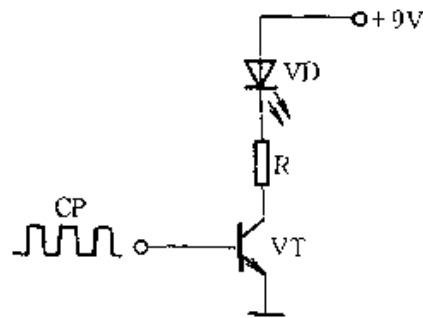


图 2-218

④ 晶体三极管可以用作可变电阻。图 2-219 所示为录音机录音电平自动控制电路(ALC 电路),话筒输出的信号经 R_2 与 VT 集-射极间等效电阻分压后,送往放大器进行放大。由于晶体三极管集-射极间等效电阻随其基极电流变化而变化,而基极电流由放大器输出信号经整流获得的控制电平所控制,使分压

比随输出信号作反向改变,从而实现录音电平自动控制。

⑤ 晶体三极管还具有阻抗变换的作用。图 2-220 所示为射极跟随器电路,由于电路输出信号自三极管 VT 的发射极取出,输出电压全部负反馈到输入端,所以射极跟随器具有很高的输入阻抗 Z_i 和很小的输出阻抗 Z_o ,常用作阻抗变换、缓冲等。

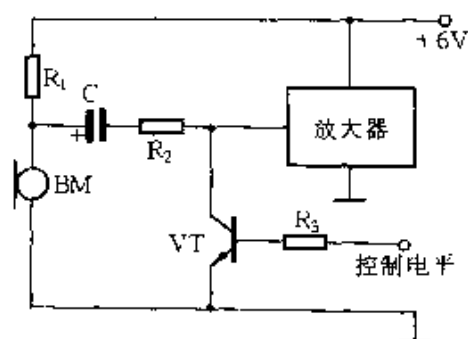


图 2-219

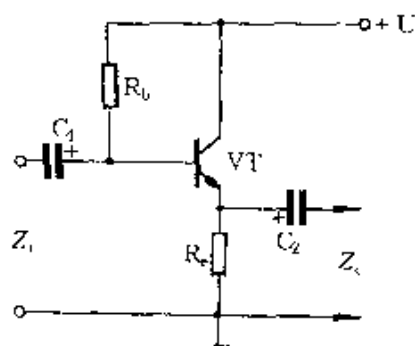


图 2-220

(3) 复合管

复合管是由两个或更多三极管按一定规律组合在一起而成。达林顿管即为一种复合管,图 2-221 所示为两个 NPN 型三极管构成的达林顿管,等效为一个高 β 值的晶体三极管, $\beta = \beta_1 \cdot \beta_2$ 。达林顿管也可由两个 PNP 管或者一个 PNP 管和一个 NPN 管构成。

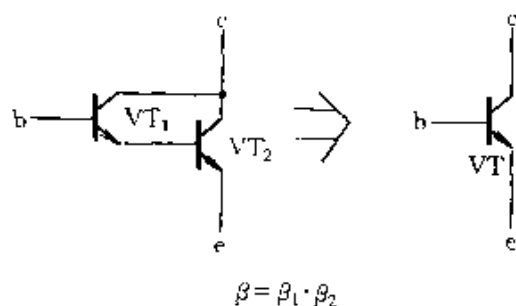


图 2-221

(4) 带阻三极管

带阻三极管是一种内部包含有一个或几个电阻的晶体三极管,近年来在家用电器和音像设备中应用较多。图 2-222 所示为较常见的两种带阻三极管内部电路结构。

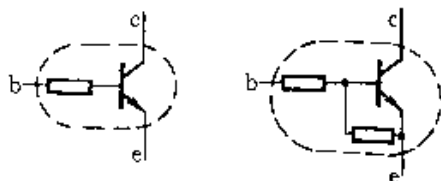


图 2-222

2. 检测晶体三极管

晶体三极管可以用万用表进行管脚识别和检测。检测时,将万用表置于“ $R \times 1k$ ”挡。

① 检测 NPN 管如图 2-223 所示:先用黑表笔接某一管脚,红表笔分别接另外两管脚,测得两个电阻值。再将黑表笔换接另一管脚,重复以上步骤,直至测得两个电阻值都很小,这时黑表笔所接的是基极 b。改用红表笔接基极 b,黑表笔分别接另外两管脚,测得两个电阻值应都很大,说明被测三极管基本上好的。

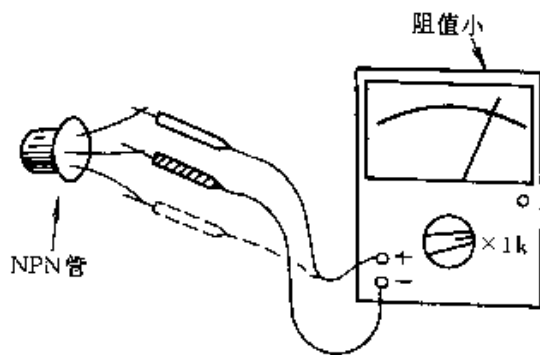


图 2-223

② 检测 PNP 管如图 2-224 所示;先用红表笔接某一管脚,黑表笔分别接另外两管脚,测得两个电阻值。再将红表笔换接另一管脚,重复以上步骤,直至测得两个电阻值都很小,这时红表笔所接的是基极 b。改用黑表笔接基极 b,红表笔分别接另外两管脚,测得两个电阻值应都很大,说明被测三极管基本上好的。

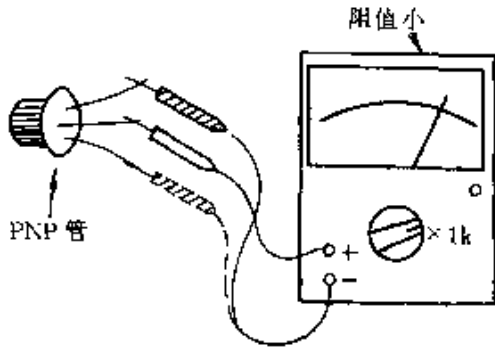


图 2-224

③ 基极 b 确定以后,即可识别集电极 c 和发射极 e,并测量三极管的电流放大系数 β 。用 MF47 等具有“ β 或 h_{FE} ”挡的万用表测量:万用表置于“ h_{FE} ”挡,如图 2-225 所示将三极管插入测量插座(基极插入 b 孔,另两管脚随意插入),记下 β 读数。再将另两管脚对调后插入,也记下 β 读数。两次测量中, β 读数大的那一次管脚插入是正确的。测量时需注意 NPN 管和 PNP 管应插入各自相应的插座。

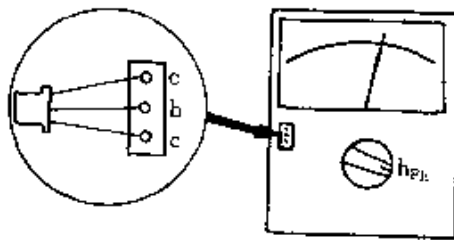


图 2-225

④ 将万用表置于“ $R \times 1k$ ”挡(以 NPN 管为例),红表笔接基极以外的一管脚,左手拇指与中指将黑表笔与基极以外的另一管脚捏在一起,同时用左手食指触摸余下的管脚,如图 2-226 所示,这时表针应向右摆动。将基极以外的两管脚对调后再测一次。两次测量中,表针摆动幅度较大的那一次,黑表笔所接为集电极,红表笔所接为发射极。表针摆动幅度越大,说明被测三极管的 β 值越大。

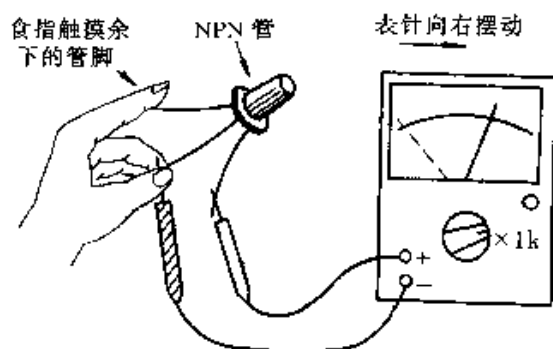


图 2-226

⑤ 由于锗材料三极管的 PN 结压降约为 0.3V,而硅材料三极管的 PN 结压降约为 0.7V,所以可通过测量 b-e 结正向电阻的方法来区分锗管和硅管。方法是:万用表仍置于“ $R \times 1k$ ”挡,对于 NPN 管,黑表笔接基极 b,红表笔接发射极 e,如果测得的电阻值小于 $1k\Omega$,则被测管是锗管;如果测得的电阻值在 $5 \sim 10k\Omega$,则被测管是硅管,如图 2-227 所示。对于 PNP 管,则对调两表笔后测量。

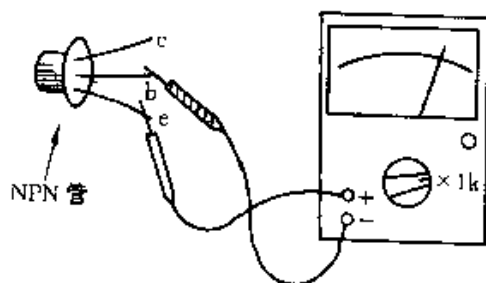


图 2-227

十四、场效应管

1. 认识场效应管

场效应晶体管通常简称为场效应管,是一种利用场效应原理工作的半导体器件。和普通双极型晶体管相比较,场效应管具有输入阻抗高、噪声低、动态范围大、功耗小、易于集成等特点,得到了越来越广泛的应用。

场效应管的种类很多,主要分为结型场效应管和绝缘栅场效应管两大类。绝缘栅场效应管也叫做金属氧化物半导体场效应管,简称为 MOS 场效应管。结型场效应管又分为 N 沟道管和 P 沟道管。绝缘栅场效应管又分为耗尽型 MOS 管和增强型 MOS 管,又都有 N 沟道和 P 沟道之分。

场效应管还有单栅极管和双栅极管之分,双栅场效应管具有两个互相独立的栅极 G_1 和 G_2 (见图 2-228),从结构上看相当于由两个单栅场效应管串联而成,其输出电流的变化受到两个栅极电压的控制。双栅场效应管的这种特性,使得其用作高频放大器、增益控制放大器、混频器和解调器时带来很大方便。

场效应管的文字符号为“VT”,图形符号如图 2-228 所示,外形如图 2-229 所示。

(1) 场效应管的参数

场效应管的参数很多,包括直流参数、交流参数和极限参数,但一般使用时只需关注以下主要参数:饱和漏源电流 I_{DSS} 、夹断电压 U_P (结型管和耗尽型绝缘栅管)或开启电压 U_T (增强型绝缘栅管)、跨导 g_m 、漏源击穿电压 BU_{DS} 、最大耗散功率 P_{DSM} 和最大漏源电流 I_{DSM} 。

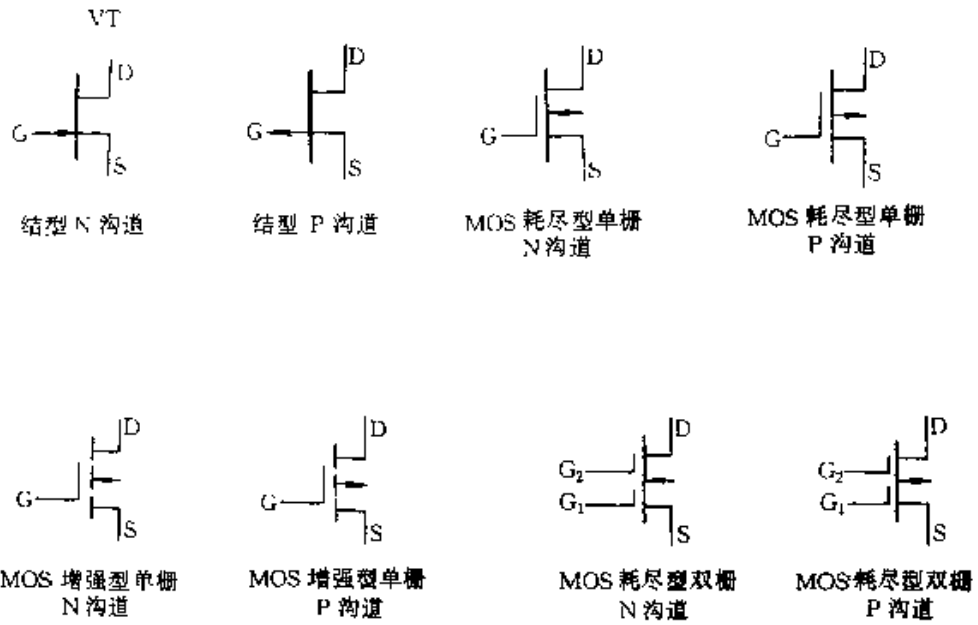


图 2 - 228

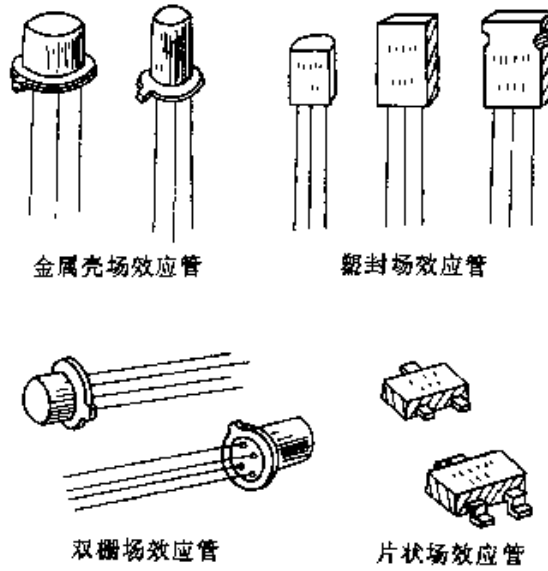


图 2 - 229

① 饱和漏源电流 I_{DSS} 是指结型或耗尽型绝缘栅场效应管

中,栅极电压 $U_{GS} = 0$ 时的漏源电流。

② 夹断电压 U_P 是指结型或耗尽型绝缘栅场效应管中,使漏源间刚截止时的栅极电压。图 2-230 所示为 N 沟道管的 $U_{GS}-I_D$ 曲线,可明确看出 I_{DSS} 和 U_P 的意义。图 2-231 所示为 P 沟道管的 $U_{GS}-I_D$ 曲线。

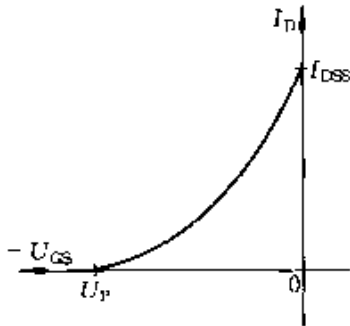


图 2-230

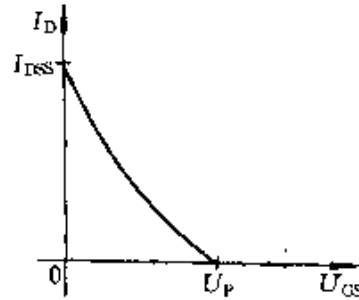


图 2-231

③ 开启电压 U_T 是指增强型绝缘栅场效应管中,使漏源间刚导通时的栅极电压。图 2-232 所示为 N 沟道管的 $U_{GS}-I_D$ 曲线,可明确看出 U_T 的意义。图 2-233 所示为 P 沟道管的 $U_{GS}-I_D$ 曲线。

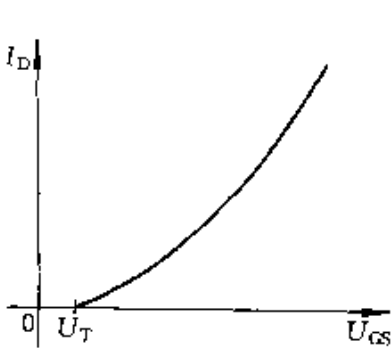


图 2-232

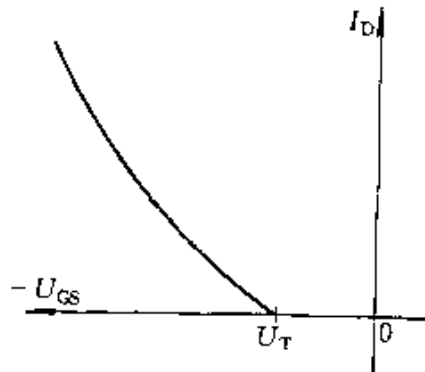


图 2-233

④ 跨导 g_m 是表示栅源电压 U_{GS} 对漏极电流 I_D 的控制能力,即漏极电流 I_D 变化量与栅源电压 U_{GS} 变化量的比值。 g_m

是衡量场效应管放大能力的重要参数。

⑤ 漏源击穿电压 BU_{DS} 是指栅源电压 U_{GS} 一定时, 场效应管正常工作所能承受的最大漏源电压。这是一项极限参数, 加在场效应管上的工作电压必须小于 BU_{DS} 。

⑥ 最大耗散功率 P_{DSM} 也是一项极限参数, 是指场效应管性能不变坏时所允许的最大漏源耗散功率。使用时, 场效应管实际功耗应小于 P_{DSM} 并留有一定余量。

⑦ 最大漏源电流 I_{DSM} 是又一项极限参数, 是指场效应管正常工作时, 漏源间所允许通过的最大电流。场效应管的工作电流不应超过 I_{DSM} 。

(2) 场效应管的作用

场效应管一般具有 3 个极(双栅管有 4 个极): 栅极 G、源极 S 和漏极 D, 它们的功能分别对应于双极型晶体管的基极 b、发射极 e 和集电极 c。由于场效应管的源极 S 和漏极 D 是对称的, 实际使用中可以互换。图 2-234 示出了一些常用场效应管的引脚电极, 使用中应注意识别。

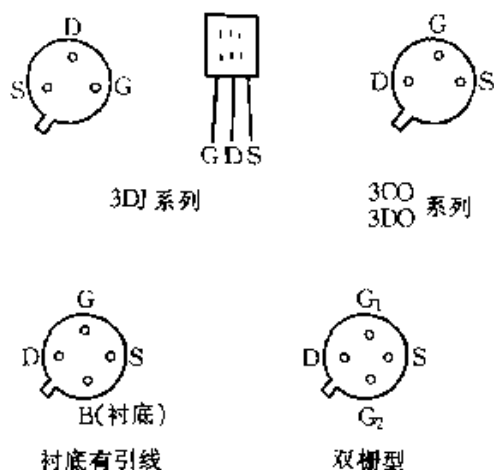


图 2-234

场效应管的基本工作原理如图 2-235 所示(以结型 N 沟道管为例)。由于栅极 G 接有负偏压 U_G , 在 G 附近形成耗尽层。当负偏压 U_G 增大时, 耗尽层增大, 沟道减小, 漏极电流 I_D 减小; 当负偏压 U_G 减小时, 耗尽层减小, 沟道增大, 漏极电流 I_D 增大。可见, 漏极电流 I_D 受栅极电压的控制, 所以, 场效应管是电压控制器件, 即通过输入电压的变化来控制输出电流的变化, 从而达到放大等目的。

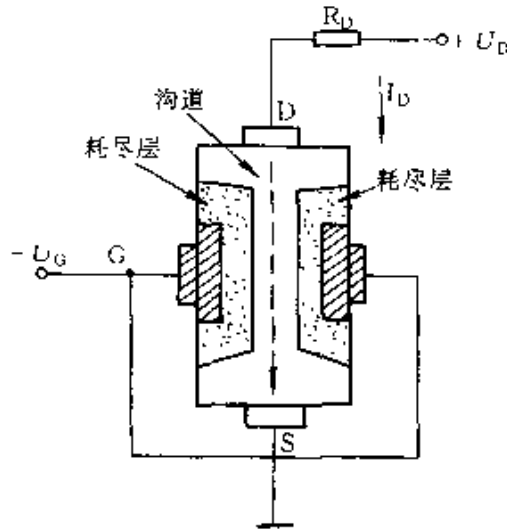


图 2-235

和双极型晶体管一样, 场效应管用于放大等电路时, 其栅极也应加偏置电压。结型场效应管的栅极应加反向偏置电压, 即 N 沟道管加负栅压, P 沟道管加正栅压。增强型绝缘栅场效应管应加正向栅压。耗尽型绝缘栅场效应管的栅压可正、可负、可为 0, 如表 2-11 所示。加偏置的方法有固定偏置法、自给偏置法、直接耦合法等。

表 2-11

场效应管的偏置电压

类型	沟道	电压极性	
		U_D	U_G
结型	N	+	-
	P	-	+
MOS 耗尽型	N	+	-、0、+
	P	-	+、0、-
MOS 增强型	N	+	+
	P	-	-

场效应管广泛应用于放大、调制、阻抗变换、恒流源、可变电阻等场合。

① 图 2-236 所示为场效应管放大器，输入信号 V_i 经 C_1 加至场效应管 VT 的栅极，使其漏极电流 I_D 相应变化，并在负载电阻 R_D 上产生压降，经 C_2 输出。 I_D 与 V_i 同相， V_o 与 V_i 反相。VT 采用自给偏置法， R_G 为栅极电阻， R_S 为源极电阻。由于场效应管放大器的输入阻抗很高，因此耦合电容可以容量较小，不必

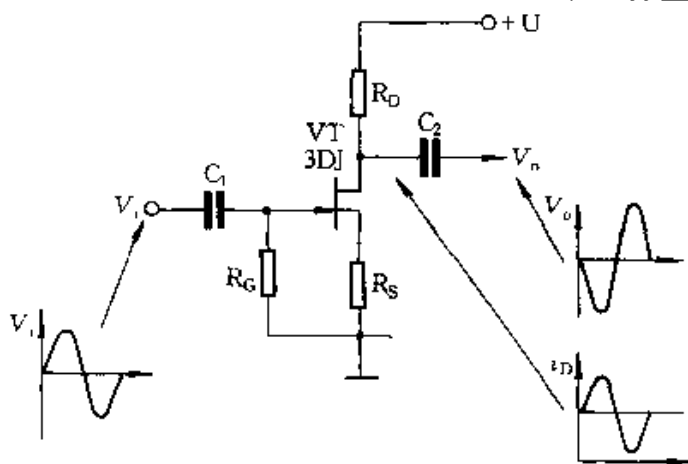


图 2-236

使用电解电容器。

② 场效应管很高的输入阻抗非常适合作阻抗变换。图 2-237 所示为场效应管源极输出器,其特点是输入阻抗 Z_i 很高、输出阻抗 Z_o 较低,常用于多级放大器的输入级作阻抗变换。

③ 场效应管可以用作可变电阻。图 2-238 所示为录音机自动电平控制电路,当输入信号 V_i 增大导致 V_o 增大时,由 V_o 经 VD 负向整流后形成的栅极偏压 $-U_G$ 的绝对值也增大,使场效应管 VT 的等效电阻增大, R_1 与其的分压比减小,使进入放大器的信号电压减小,最终使 V_o 保持基本不变。

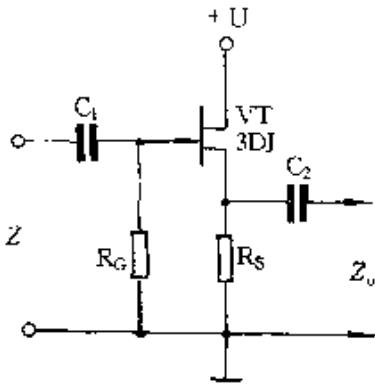


图 2-237

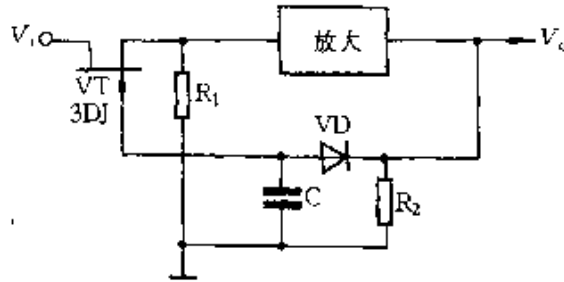


图 2-238

④ 场效应管可以方便地用作恒流源,如图 2-239 所示。如果漏极电流 I_D 因故增大,源极电阻 R_S 上形成的负栅压也随之增大,迫使 I_D 回落,反之亦然,使 I_D 保持恒定。恒定电流

$$I_D = \frac{|U_P|}{R_S}。$$

⑤ 场效应管还可以用作电子开关。图 2-240 所示为直流信号调制电路,场效应管 VT_1 、 VT_2 工作于开关状态,其栅极分别接入频率相同、相位相反的方波电压。当 VT_1 导通、 VT_2 截止时, V_i 向 C 充电;当 VT_1 截止、 VT_2 导通时, C 放电,其输出电压 V_o 便是与输入直流电压 V_i 相关的交变电压。

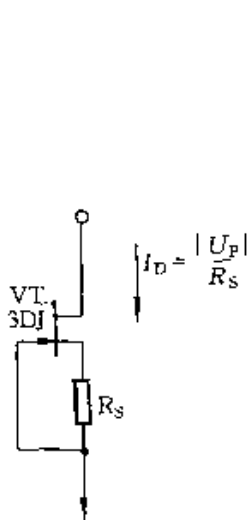


图 2-239

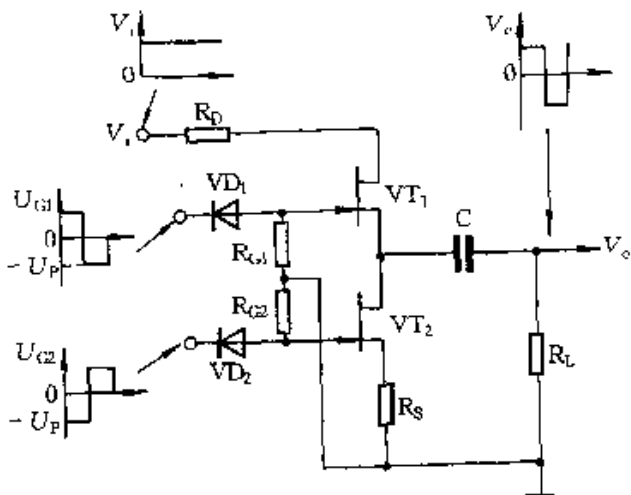


图 2-240

2. 检测场效应管

场效应管可以用万用表进行管脚识别和检测。

① 结型场效应管的管脚识别方法如图 2-241 所示；万用表置于“R × 1k”挡，用两表笔分别测量每两个管脚间的正、反向电阻。当某两个管脚间的正、反向电阻相等，均为数 kΩ 时，则这两个管脚为漏极 D 和源极 S(可互换)，余下的一个管脚即为栅极 G。

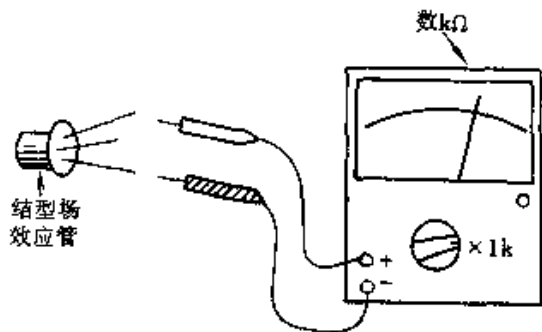


图 2-241

② 区分 N 沟道和 P 沟道场效应管:如图 2-242 所示,将万用表黑表笔接栅极 G,红表笔分别接另外两管脚,如果测得两个电阻值均很大,则为 N 沟道场效应管。如果测得两个电阻值均很小,则为 P 沟道场效应管。如果测量结果不符合以上情况,则该场效应管已坏或性能不良。

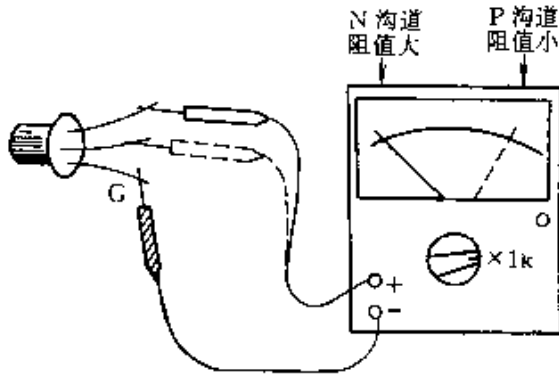


图 2-242

③ 估测结型场效应管的放大能力:将万用表置于“R × 100”挡,两表笔分别接漏极 D 和源极 S,然后用手捏住栅极 G(注入人体感应电压),表针应向左或向右摆动,如图 2-243 所示。表针摆动幅度越大说明场效应管的放大能力越大。如果表针不动,说明该管已坏。

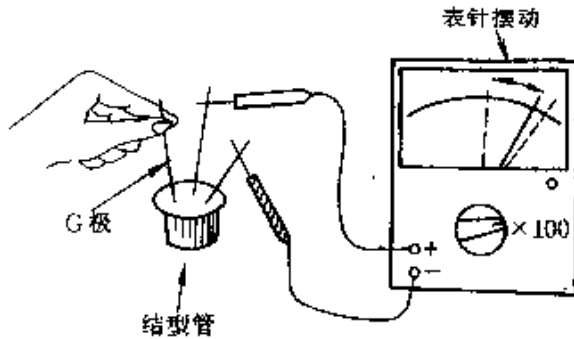


图 2-243

④ 估测绝缘栅场效应管(MOS管)的放大能力时,由于其输入阻抗很高,为防止人体感应电压引起栅极击穿,不要用手直接接触栅极G,而应手拿螺丝刀的绝缘柄,用螺丝刀的金属杆去接触栅极G,如图2-244所示。判断方法与测量结型场效应管相同。

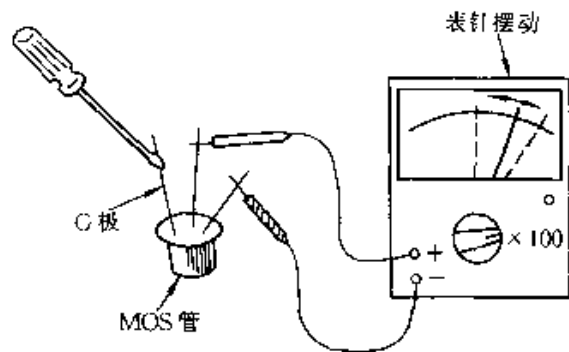


图 2-244

十五、单结晶体管

1. 认识单结晶体管

单结晶体管又称为双基极二极管,是一种具有一个PN结和两个欧姆电极的负阻半导体器件。单结晶体管可分为N型基极单结晶体管 and P型基极单结晶体管两大类。

单结晶体管的文字符号为“V”,图形符号如图2-245所示,图2-246所示为常见的陶瓷封装和金属壳封装的单结晶体管。

(1) 单结晶体管的命名方法及其参数

国产单结晶体管的型号命名由五部分组成,如图2-247所示。第一部分用字母“B”表示半导体管,第二部分用字母“V”表示特种管,第三部分用数字“3”表示有三个电极,第四部分用数

字表示耗散功率,第五部分用字母表示特性参数分类。

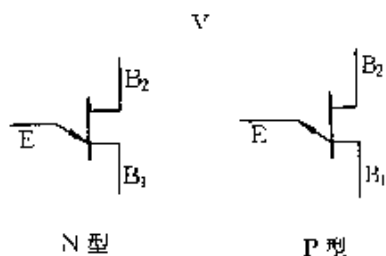


图 2-245

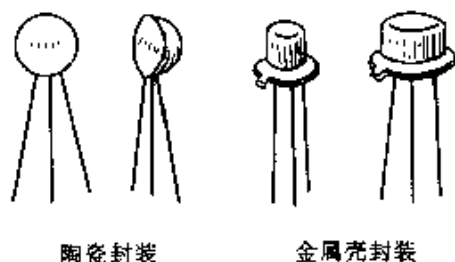


图 2-246

单晶体管的主要参数有以下几项:

① 分压比 η , 指单晶体管发射极 E 至第一基极 B_1 间的电压(不包括 PN 结管压降)占两基极间电压的比例, 如图 2-248 所示。 η 是单晶体管很重要的参数, 一般在 0.3 ~ 0.9 之间, 是由管子内部结构所决定的常数。

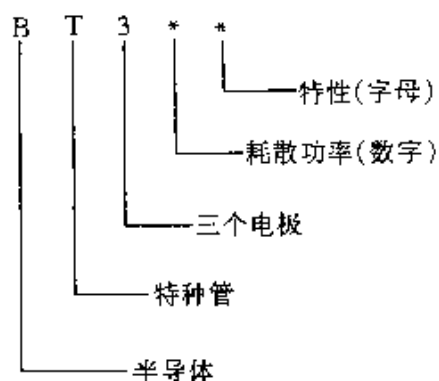


图 2-247

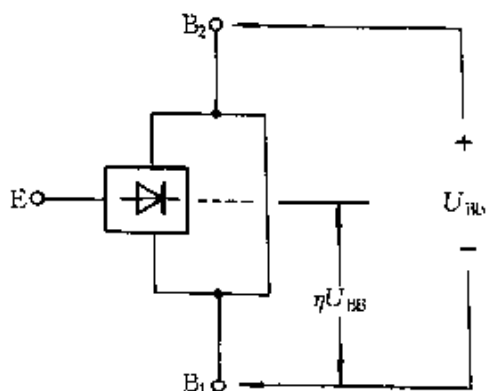


图 2-248

② 峰点电压 U_P , 是指单晶体管刚开始导通时的发射极 E 与第一基极 B_1 间的电压, 其所对应的发射极电流叫做峰点电流 I_P , 见图 2-249。

③ 谷点电压 U_V , 是指单晶体管由负阻区开始进入饱和区时的发射极 E 与第一基极 B_1 间的电压, 其所对应的发射极电流叫做谷点电流 I_V , 如图 2-249 所示。

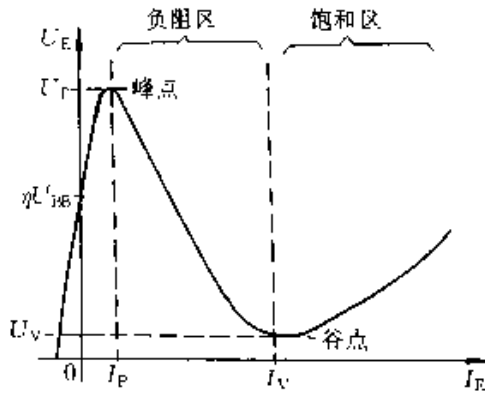


图 2-249

④ 调制电流 I_{B2} ，是指发射极处于饱和状态时，从单结晶体管第二基极 B_2 流过的电流。

⑤ 耗散功率 P_{B2M} ，是指单结晶体管第二基极 B_2 的最大耗散功率。这是一项极限参数，使用中单结晶体管实际功耗应小于 P_{B2M} 并留有一定余量，以防损坏。

(2) 单结晶体管的作用

单结晶体管共有三个管脚，分别是：发射极 E 、第一基极 B_1 和第二基极 B_2 。图 2-250 所示为两种典型单结晶体管的管脚电极。

单结晶体管最重要的特性是具有负阻特性，其基本工作原理如图 2-251 所示（以 N 型基极单结晶体管为例）。当发射极电压 U_E 大于峰点电压 U_T 时，PN 结处于正向偏置，单结晶体管导通。随着发射极电流 I_E 的增加，大量空穴从发射极注入硅晶体，导致发射极与第一基极间的电阻急剧减小，其间的电位也就减小，呈现出负阻特性，见图 2-249 所示特性曲线。

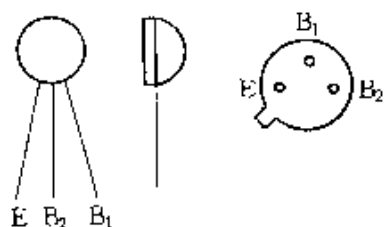


图 2-250

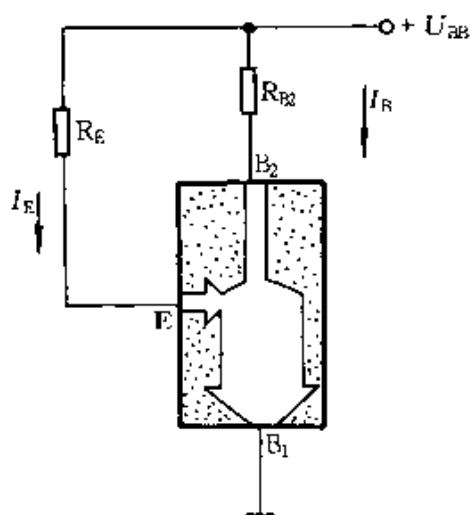


图 2-251

① 单晶体管的基本作用是组成脉冲产生电路,包括振荡器、波形发生器等,并可使电路结构大为简化。图 2-252 所示为单晶体管弛张振荡器。单晶体管 V 的发射极输出锯齿波,第一基极输出窄脉冲,第二基极输出方波。 R_E 与 C 组成充放电回路,改变 R_E 或 C 即可改变振荡周期。该电路振荡周期 $T \approx R_E C \ln \left[\frac{1}{1-\eta} \right]$, 式中, \ln 为自然对数,即以 $e(2.718)$ 为底的对数。

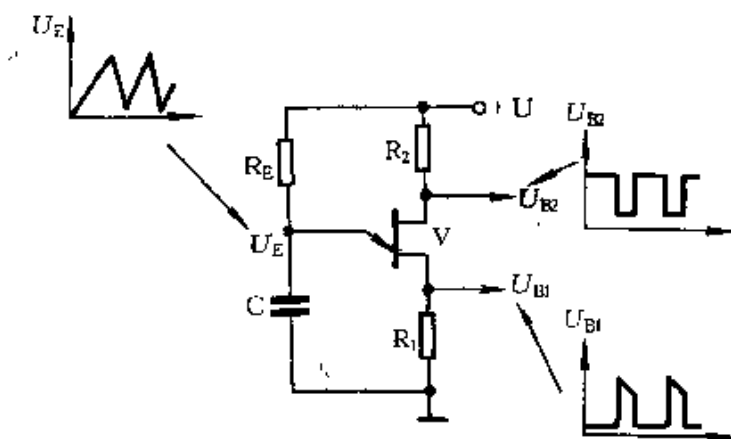


图 2-252

② 单结晶体管可以用作延时电路。图 2-253 所示为延时接通开关电路。电源开关 SA 接通后,继电器 K 并不立即吸合。这时电源经 RP 和 R_1 向 C 充电,直到 C 上所充电压达到峰点电压 U_p 时,单结晶体管 V 导通,K 才吸合。接点 K-1 和 K-2 使 K 保持吸合状态。调节 RP 可改变延时时间。

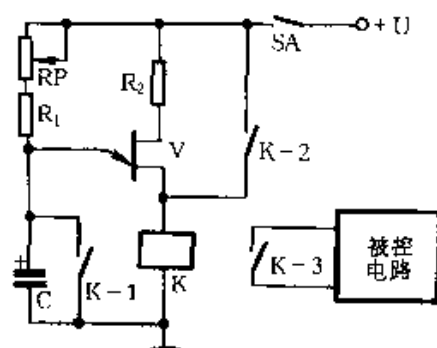


图 2-253

③ 单结晶体管还可以用作晶闸管触发电路。图 2-254 所示为调光台灯电路。在交流电的每半周内,晶闸管 VS 由单结晶体管 V 输出的窄脉冲触发导通,调节 RP 便改变了单结晶体管 V 输出窄脉冲的时间,即改变了 VS 的导通角,从而改变了流过灯泡 H 的电流,实现了调光的目的。

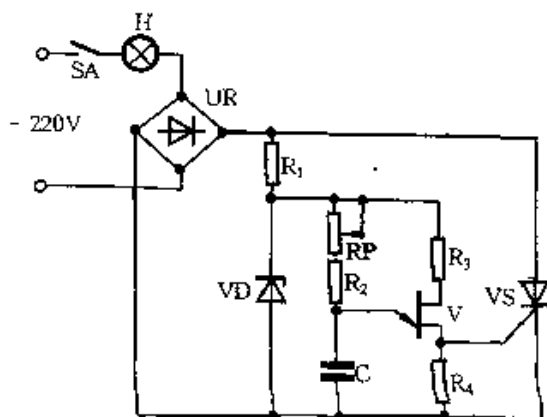


图 2-254

2. 检测单结晶体管

单结晶体管可以用万用表进行检测。检测时,万用表置于“ $R \times 1k$ ”挡。

① 检测两基极间电阻:两表笔(不分正、负)接单结晶体管除发射极 E 以外的两个管脚,如图 2-255 所示,读数应为 $3 \sim 10k\Omega$ 。

② 检测 PN 结正向电阻(以 N 型基极管为例,下同):黑表笔(表内电池正极)接发射极 E,红表笔分别接两个基极,如图 2-256 所示,读数均应为数 $k\Omega$ 。

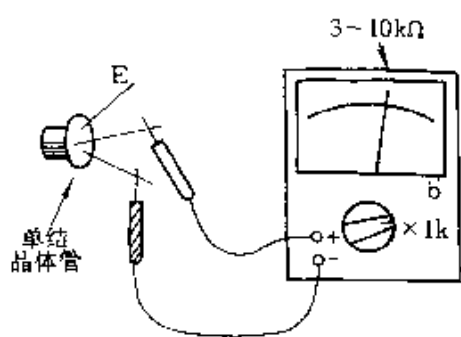


图 2-255

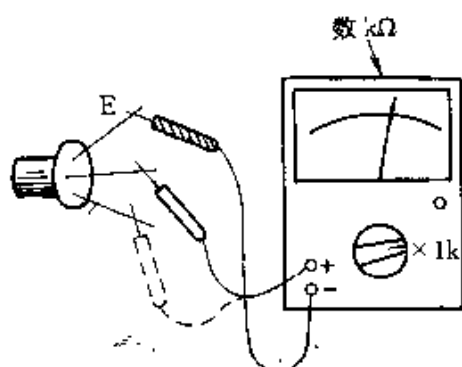


图 2-256

③ 检测 PN 结反向电阻:红表笔接发射极 E,黑表笔分别接两个基极,如图 2-257 所示,读数均应为无穷大。如果测量结果与上述不符,则被测单结晶体管已损坏。

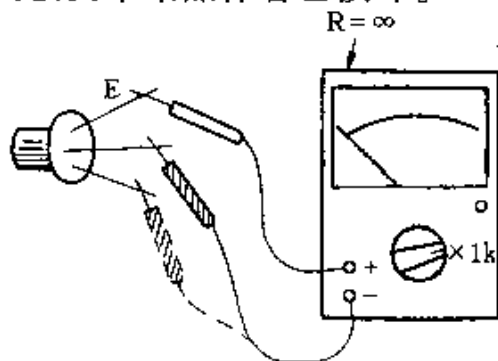


图 2-257

④ 测量单结晶体管的分压比 η :按图 2-258 所示搭接一个测量电路,用万用表“直流 10V”挡测出 C2 上的电压 U_{C2} ,再按公式 $\eta = \frac{U_{C2}}{U_B}$ 计算即可。

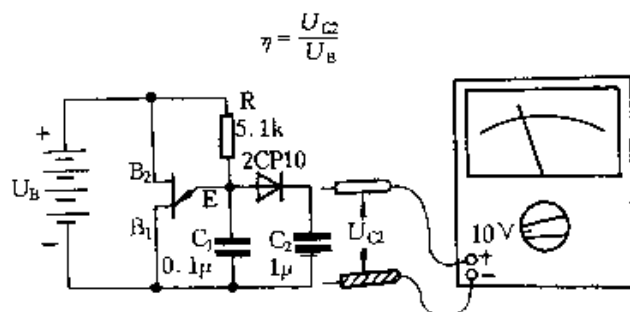


图 2-258

十六、晶体闸流管

1. 认识晶体闸流管

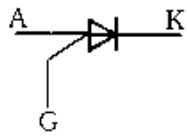
晶体闸流管简称为晶闸管,也叫做可控硅,是一种具有三个 PN 结的功率型半导体器件。晶体闸流管种类很多,按控制特性可分为单向晶闸管、双向晶闸管、可关断晶闸管、正向阻断晶闸管、反向阻断晶闸管、双向触发晶闸管和光控晶闸管等;按电流容量可分为小功率管、中功率管和大功率管;按关断速度可分为普通晶闸管和高频晶闸管(工作频率 $> 10\text{kHz}$)。

晶体闸流管的文字符号为“VS”,图形符号如图 2-259 所示,常见的塑封式、陶瓷封装式、金属壳封装式和大功率螺栓式晶闸管如图 2-260 所示。

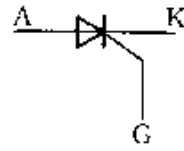
(1) 晶闸管的参数

国产晶体闸流管的型号如表 2-12 所示。单向晶闸管主要

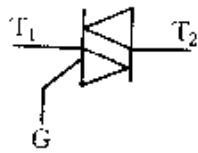
VS



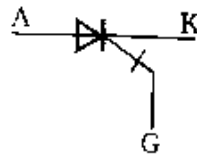
单向晶闸管
(阳极受控)



单向晶闸管
(阴极受控)



双向晶闸管



可关断晶闸管

图 2-259

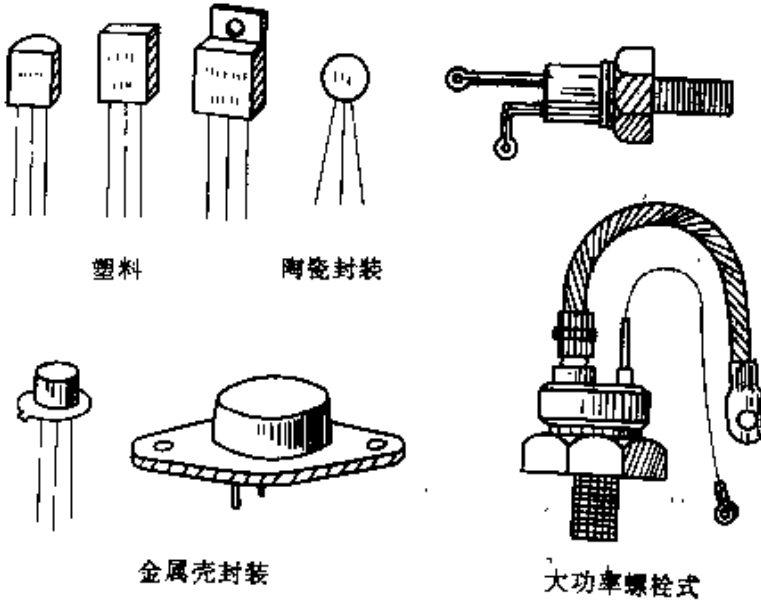


图 2-260

有 3CT 系列和 KP 系列,双向晶闸管主要有 3CTS 系列和 KS 系列,高频晶闸管主要有 KK 系列。

表 2-12 晶闸管的型号

类型	型号
单向晶闸管	3CT * * * KP * * *
双向晶闸管	3CTS * * KS * *
高频晶闸管	KK * *

晶体闸流管的主要参数有额定通态平均电流、正反向阻断峰值电压、维持电流、控制极触发电压和电流等。

① 额定通态平均电流 I_T 是指晶闸管导通时所允许通过的最大交流正弦电流的有效值。应选用 I_T 大于电路工作电流的晶闸管。

② 正向阻断峰值电压 U_{DRM} 是指晶闸管正向阻断时所允许重复施加的正向电压的峰值。反向峰值电压 U_{RRM} 是指允许重复加在晶闸管两端的反向电压的峰值。电路施加在晶闸管上的电压必须小于 U_{DRM} 与 U_{RRM} 并留有一定余量,以免造成击穿损坏。

③ 维持电流 I_H 是指保持晶闸管导通所需要的最小正向电流。当通过晶闸管的电流小于 I_H 时,晶闸管将退出导通状态而阻断。

④ 控制极触发电压 U_G 和控制极触发电流 I_G ,是指使晶闸管从阻断状态转变为导通状态时,所需要的最小控制极直流电

压和直流电流。

(2) 晶闸管的作用

晶体闸流管具有三个电极。单向晶闸管的三个电极是阳极 A、阴极 K、控制极 G。图 2-261 所示为常见单向晶闸管的管脚电极,使用中应注意识别。双向晶闸管的三个电极是两个主电极 T₁、T₂,以及控制极 G。图 2-262 所示为常见双向晶闸管的管脚电极。

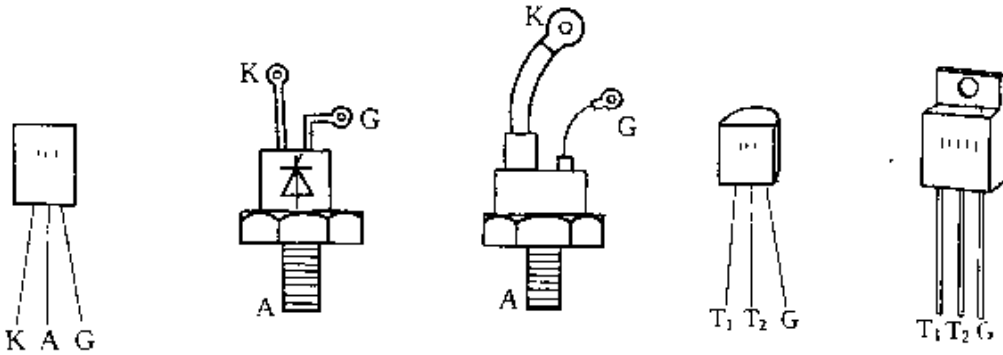


图 2-261

图 2-262

晶体闸流管具有可控的单向导电性,即不但具有一般二极管单向导电的整流作用,而且可以对导通电流进行控制。单向晶闸管是 PNP 四层结构,形成三个 PN 结,具有三个外电极 A、K 和 G,可等效为 PNP、NPN 两晶体管组成的复合管,如图 2-263 所示。在 A、K 间加上正电压后,管子并不导通。当在控制极 G 加上正电压时,VT₁、VT₂ 相继迅速导通,此时即使去掉控制极电压,管子仍维持导通状态。

双向晶闸管可以等效为两个单向晶闸管反向并联,如图 2-264 所示。双向晶闸管可以控制双向导通电流,因此除控制极 G 外的另两个电极不再分阳极和阴极,而称之为主电极 T₁、T₂。普通晶闸管导通后控制极即不起作用,要关断必须切断电源,使流过晶闸管的正向电流小于维持电流 I_H 。可关断晶闸管

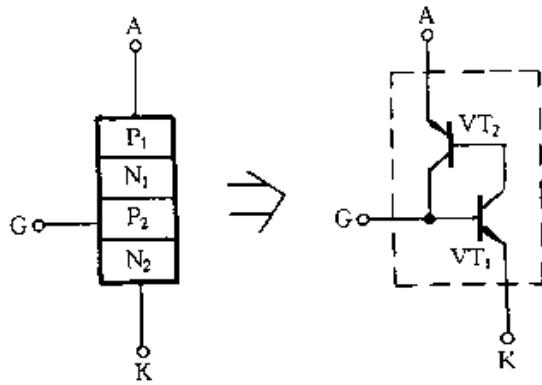


图 2-263

克服了上述缺陷。如图 2-265 所示,当控制极 G 加上正脉冲电压时晶闸管导通,当控制极 G 加上负脉冲电压时晶闸管关断。

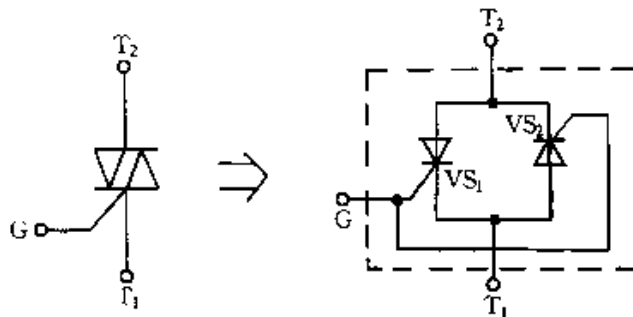


图 2-264

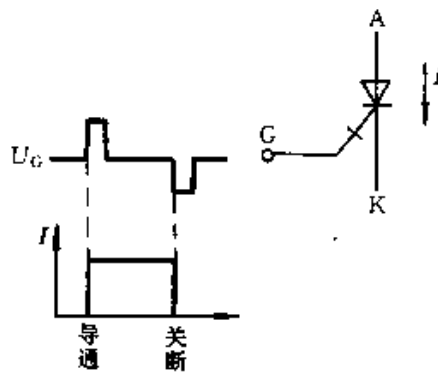


图 2-265

晶体闸流管具有以小电流(电压)控制大电流(电压)的作用,并具有体积小、重量轻、功耗低、效率高、开关速度快等优点,在无触点开关、可控整流、逆变、调光、调压、调速等方面得到广泛的应用。

① 晶体闸流管可以用作无触点开关。图 2-266 所示为报警器电路,当探头检测到异常情况时,输出 - 正脉冲至控制极 G,晶闸管 VS 导通使报警器报警,直至有关人员到场并切断开关 S 才停止报警。

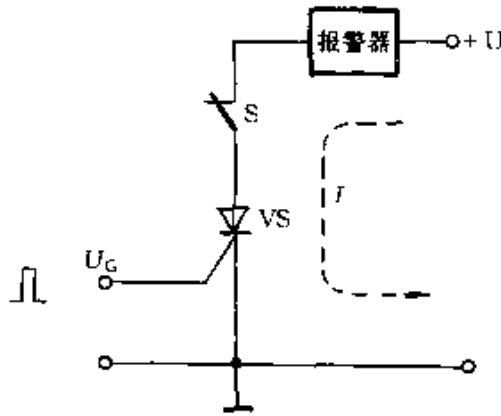


图 2-266

② 晶体闸流管可以用作可控整流,电路见图 2-267。只有当控制极有正触发脉冲时晶闸管才导通进行整流,而每当交流电压过零时晶闸管关断。改变触发脉冲在交流电每半周内出现的迟早,即可改变晶闸管的导通角,从而改变了输出到负载的直流电压的大小。

③ 双向晶闸管可以用作无触点交流开关。图 2-268 所示为交流固态继电器电路,当其输入端加上控制电压时,双向晶闸管 VS 导通,接通输出端交流电路。

④ 双向晶闸管可以用作交流调压器。在图 2-269 电路中,RP、R 和 C 组成充放电回路,C 上电压作为双向晶闸管 VS 的

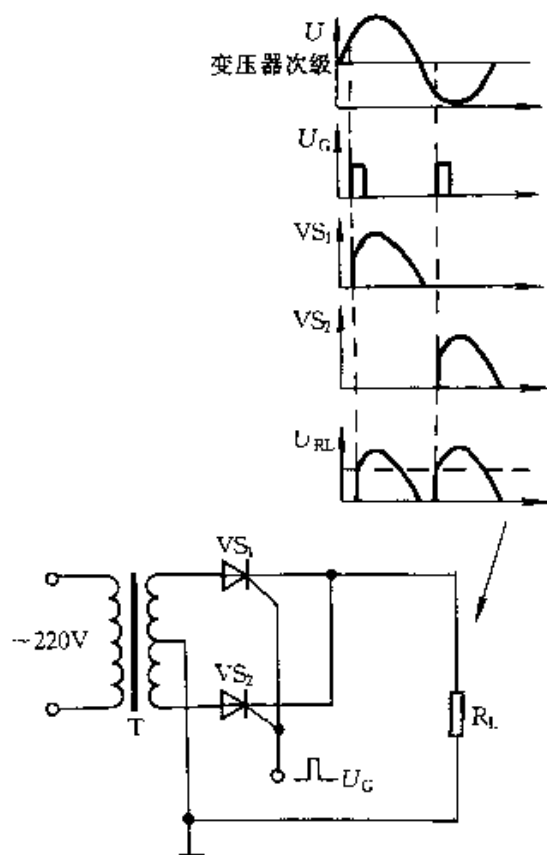


图 2-267

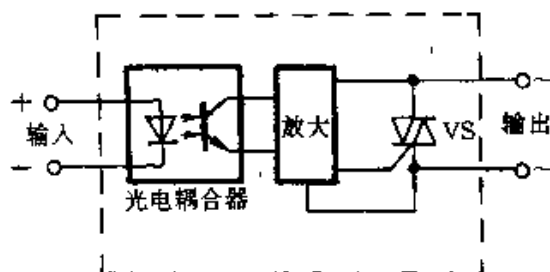


图 2-268

触发电压。调节 RP 可改变 C 的充电时间,也就改变了 VS 的导通角,达到交流调压的目的。

⑤ 可关断晶闸管可以很方便地构成直流逆变电路,见图

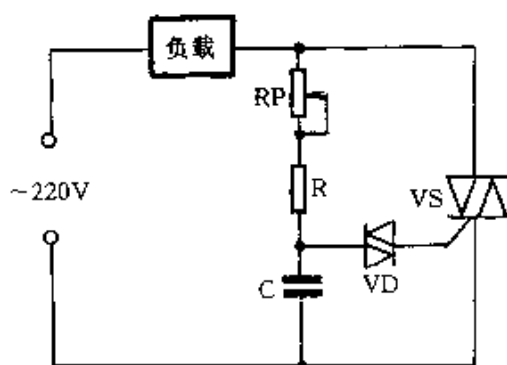


图 2-269

2-270。两个可关断晶闸管 VS_1 、 VS_2 的控制极触发电压 U_{G1} 、 U_{G2} ，为频率相同、极性相反的正、负脉冲，使得 VS_1 与 VS_2 轮流导通，在变压器次级即可得到频率与 U_G 相同的交流电压。

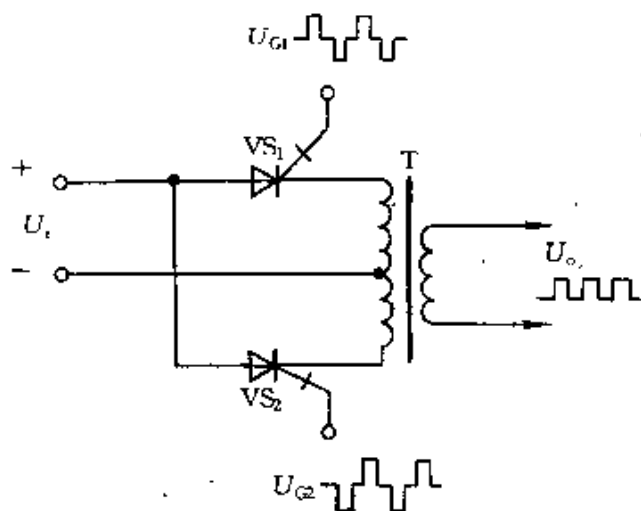


图 2-270

2. 检测晶体闸流管

① 检测单向晶闸管：将万用表置于“ $R \times 10\Omega$ ”挡，黑表笔（表内电池正极）接控制极 G，红表笔接阴极 K，如图 2-271 所示，这时测量的是 PN 结的正向电阻，应有较小的阻值。对调两

表笔测其反向电阻, 应比正向电阻明显大一些。黑表笔仍接控制极 G, 红表笔改接至阳极 A, 阻值应为无穷大, 如图 2-272 所示。对调两表笔再测应仍为无穷大。这是因为 G、A 间为两个 PN 结反向串联, 正常情况下正、反向电阻均为无穷大。

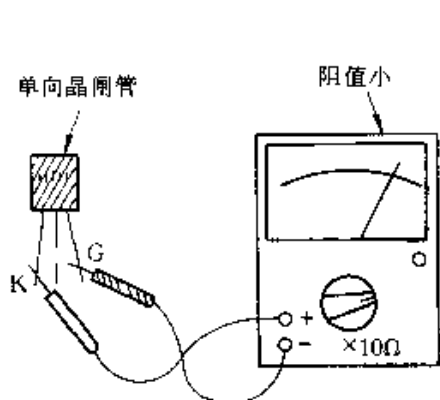


图 2-271

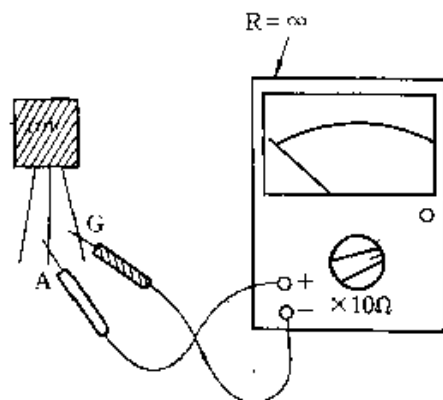


图 2-272

② 检测晶闸管导通特性: 万用表置于“ $R \times 1\Omega$ ”挡, 黑表笔接阳极 A, 红表笔接阴极 K, 表针指示应为无穷大。用螺丝刀等金属物将控制极 G 与阳极 A 短接一下(短接后即断开), 表针应向右偏转并保持在十几欧姆处, 如图 2-273 所示, 否则说明晶闸管已损坏。

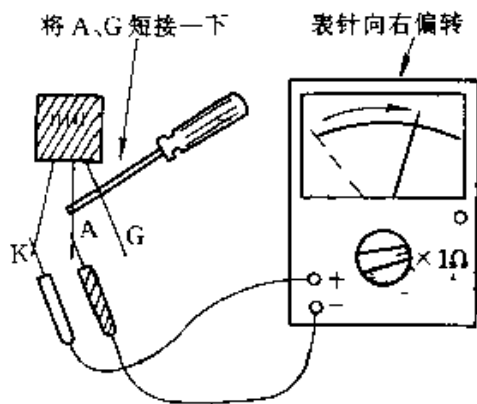


图 2-273

③ 检测双向晶闸管：万用表置于“ $R \times 1\Omega$ ”挡，两表笔测量控制极 G 与主电极 T_1 间的正、反向电阻，均应为较小阻值，见图 2-274。两表笔测量控制极 G 与主电极 T_2 间的正、反向电阻，均应为无穷大，如图 2-275 所示。

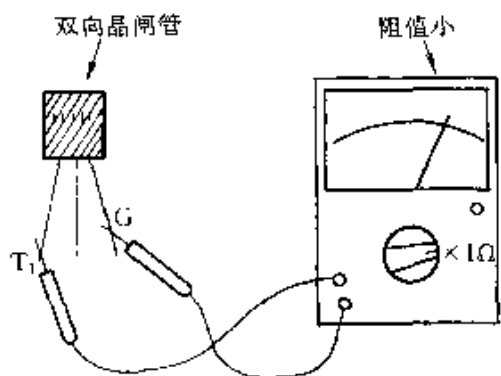


图 2-274

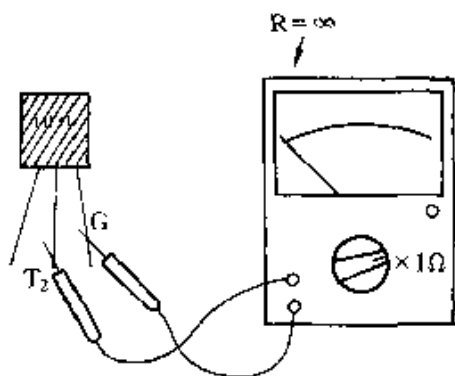


图 2-275

④ 检测双向晶闸管导通特性：万用表黑表笔接主电极 T_1 ，红表笔接主电极 T_2 ，表针指示应为无穷大。将控制极 G 与主电极 T_2 短接一下，表针应向右偏转并保持在十几欧姆处，如图 2-276 所示，否则说明晶闸管已损坏。

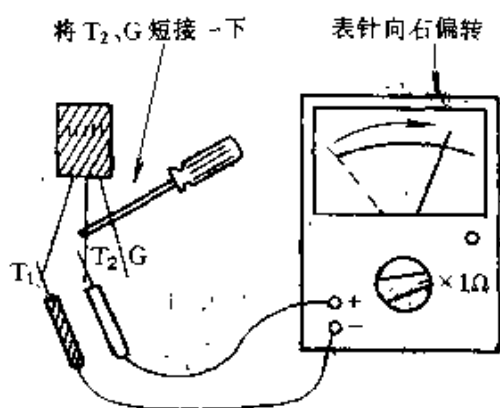


图 2-276

⑤ 检测可关断晶闸管特性：万用表置于“ $R \times 1\Omega$ ”挡，黑表笔接阳极 A，红表笔接阴极 K，表针指示应为无穷大。用一节

1.5V 电池串联一个 100Ω 左右限流电阻作为控制电压,其一端接在阴极 K 上,如图 2-277 所示。当用电池正极触碰一下控制极 G 后,表针应右偏,表示晶闸管导通。当调换电池极性用电池负极触碰一下控制极 G 后,表针应返回无穷大,表示晶闸管关断,否则说明可关断晶闸管已损坏。

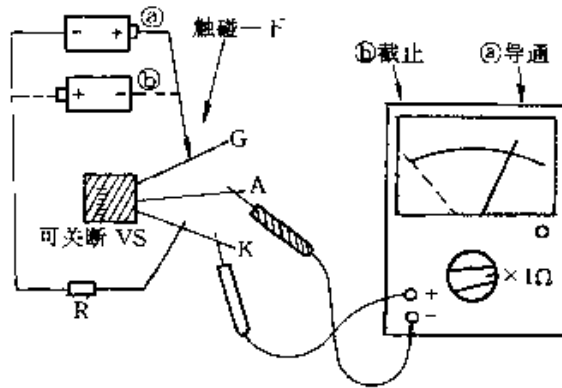


图 2-277

十七、光电二极管

1. 认识光电二极管

光电二极管是一种常用的光敏器件,和晶体二极管相似,光电二极管也是具有一个 PN 结的半导体器件,所不同的是光电二极管有一个透明的窗口,以便使光线能够照射到 PN 结上。常见的有透明塑封光电二极管、金属壳封装光电二极管、树脂封装光电二极管等,如图 2-278 所示。

光电二极管有许多种类,常用的有 PN 结型、PIN 结型、雪崩型和肖特基结型等。用得最多的是硅材料 PN 结型光电二极管。国产光电二极管主要有 2CU 系列(N 型硅光电二极管)、

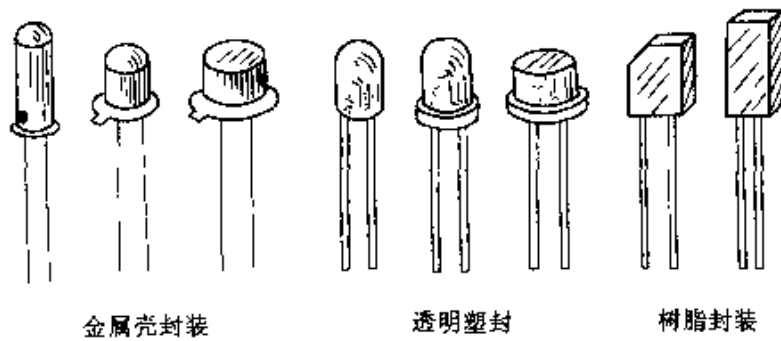


图 2-278

2DU 系列(P 型硅光电二极管)和 PIN 系列(PIN 结型硅光电二极管)等,见表 2-13。

表 2-13 国产光电二极管的型号

类 型	型 号
N 型硅管	2CU * * *
P 型硅管	2DU * * *
PIN 型硅管	PIN * * *

光电二极管的文字符号为“VD”,图形符号如图 2-279 所示。

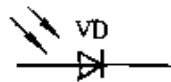


图 2-279

(1) 光电二极管的参数

光电二极管的参数较多,但一般使用只需关注最高工作电压、光电流、光电灵敏度等主要参数即可。

① 最高工作电压 U_{RM} ,是指在不光照、反向电流不超过规定值(通常为 $0.1\mu A$)的前提下,光电二极管所允许加的最高反向电压,如图 2-280 所示。光电二极管的 U_{RM} 一般在 $10 \sim 50V$

范围,使用中不要超过。

② 光电流 I_L ,是指在受到一定光照时,加有反向电压的光电二极管中所流过的电流,约为几十微安,如图 2-280 所示。一般情况下,选用光电流 I_L 较大的光电二极管效果较好。

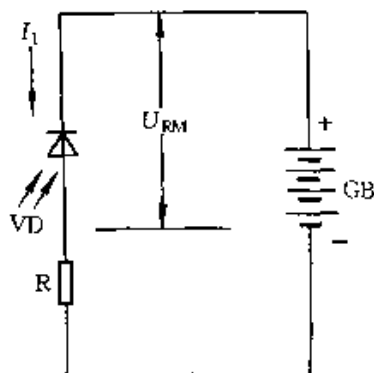


图 2-280

③ 光电灵敏度 S_n ,是指在光照下,光电二极管的光电流 I_L 与人射光功率之比,单位为 $\mu A/\mu W$ 。光电灵敏度 S_n 越高越好。

(2) 光电二极管的作用

光电二极管两管脚有正、负极之分,如图 2-281 所示,靠近管键或色点的是正极,另一脚是负极;较长的是正极,较短的是负极。

光电二极管具有将光信号转换为电信号的功能,并且其光电流 I_L 的大小与光照强度成正比例关系,如图 2-282 所示。

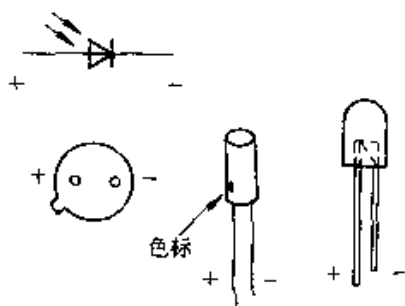


图 2-281

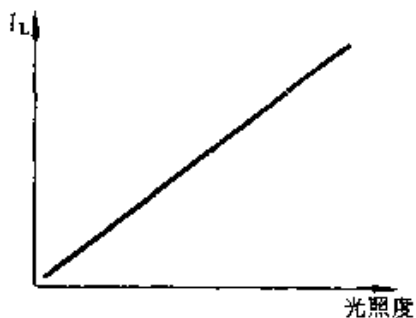


图 2-282

光电二极管的作用是进行光电转换。光电二极管通常工作在反向电压状态,如图 2-283 所示。无光照时,光电二极管 VD 截止,反向电流 $I=0$,负载电阻 R_L 上的输出电压 $U_0=0$ 。当有光照时,VD 的反向电流 I 明显增大并随光照强度的变化而变化,这时输出电压 U_0 也较大并随光照强度的变化而变化,从而实现了光电转换。光电二极管在光控、红外遥控、光探测、光纤通信、光电转换、光电耦合等方面有广泛的应用。

① 光电二极管可以用作光控。图 2-284 所示为光控开关电路。无光照时,光电二极管 VD_1 因接反向电压而截止。当有光照到光电二极管 VD_1 时, VD_1 从截止转变为导通,使晶体管 VT_1 、 VT_2 导通,继电器 K 吸合接通被控电路。

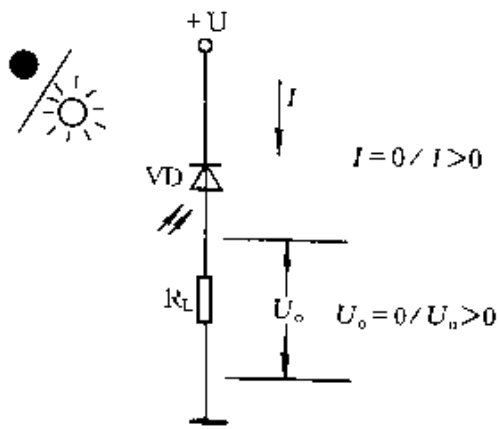


图 2-283

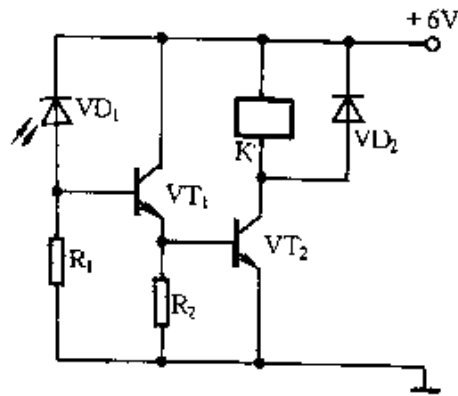


图 2-284

② 光电二极管可以用作接收光信号。图 2-285 所示为光信号放大电路,光信号由光电二极管 VD 接收,经 VT 放大后通过耦合电容 C 输出。

③ 光电二极管还可以用作红外光到可见光的转换,电路如图 2-286 所示,红外光信号由光电二极管 VD_1 接收、 VT_1 、 VT_2 放大并驱动发光二极管 VD_2 发出可见光。

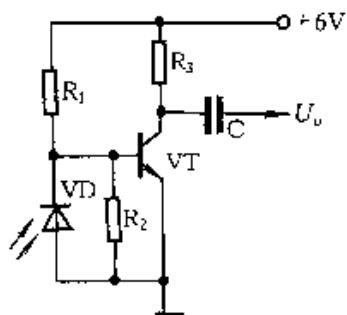


图 2 - 285

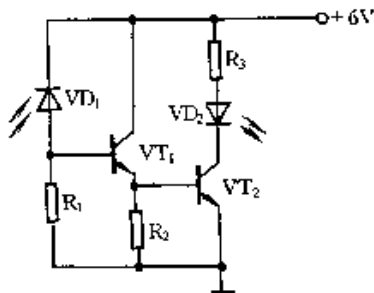


图 2 - 286

2. 检测光电二极管

光电二极管的好坏可用万用表检测,方法是:

① 万用表置“ $R \times 1k$ ”挡,黑表笔(表内电池正极)接光电二极管正极,红表笔接负极,测其正向电阻,应为 $10 \sim 20k\Omega$,如图 2 - 287 所示。

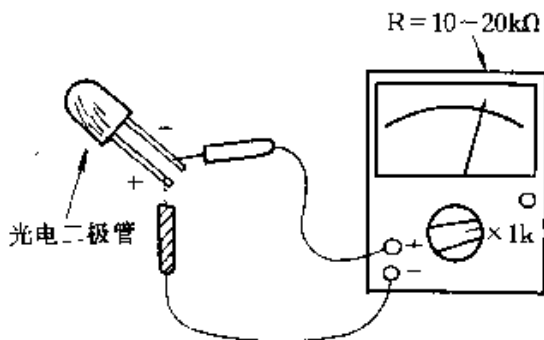


图 2 - 287

② 对调两表笔,即红表笔接光电二极管正极,黑表笔接负极。然后用一遮光物(例如黑纸片等)将光电二极管的透明窗口遮住,如图 2 - 288 所示,这时测得的是无光照情况下的反向电阻,应为无穷大。

③ 移去遮光物,使光电二极管的透明窗口朝向光源(自然光、白炽灯或手电筒等),这时表针应向右偏转至几 $k\Omega$ 处,如图

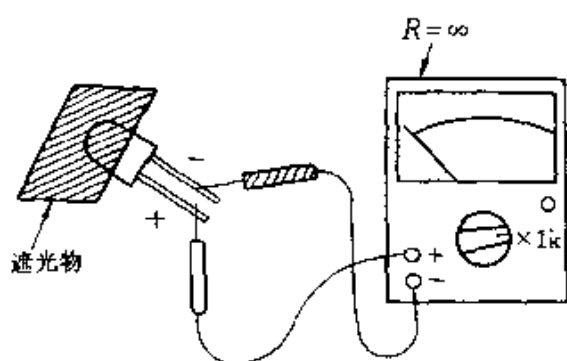


图 2-288

2-289 所示。表针偏转越大说明光电二极管灵敏度越高。

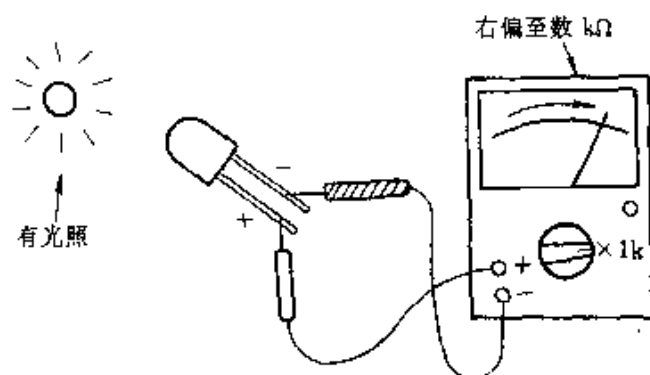


图 2-289

十八、光电三极管

1. 认识光电三极管

光电三极管是在光电二极管的基础上发展起来的光电器件,它不仅能实现光电转换,而且还具有放大功能,因而使用更方便、更广泛。和晶体三极管相似,光电三极管也是具有两个 PN 结的半导体器件,所不同的是其基极受光信号的控制。光电三极管也有许多种类,按导电极性可分为 NPN 型和 PNP 型;按

结构类型可分为普通光电三极管和复合型(达林顿型)光电三极管;按外引脚数可分为二引脚式和三引脚式。图 2-290 所示为常见的金属壳封装和透明塑封光电三极管。

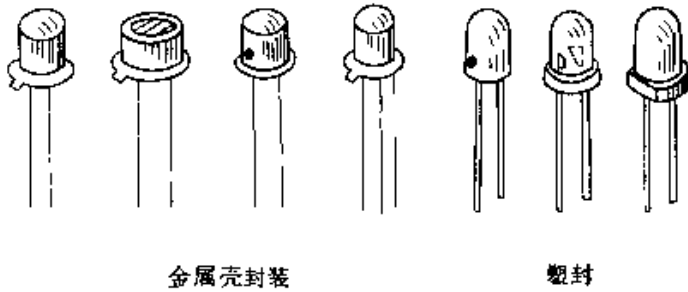


图 2-290

光电三极管的文字符号为“VT”，图形符号如图 2-291 所示。

(1) 光电三极管的命名方法及其参数

光电三极管的型号命名方法与晶体三极管相同。目前普遍使用的是 3DU 系列 NPN 型硅光电三极管,其型号意义见图 2-292。

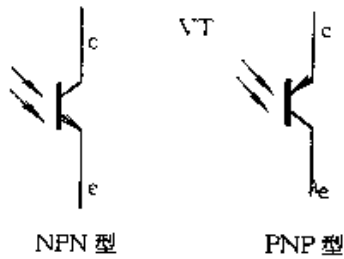


图 2-291

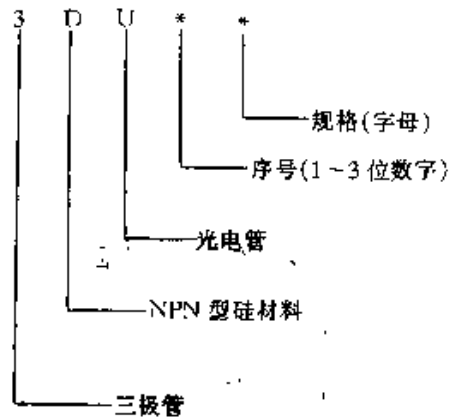


图 2-292

光电三极管的参数较多,主要参数有最高工作电压 U_{ce0} 、光电流 I_L 和最大允许功耗 P_{CM} 等。

① 最高工作电压 U_{ce0} ,是指在不光照、集电极漏电流不超过规定值(约 $0.5\mu A$)时,光电三极管所允许加的最高工作电压,一般在 $10\sim 50V$ 之间,使用中不要超过。

② 光电流 I_L ,是指在受到一定光照时光电三极管的集电极电流,通常可达几毫安。光电流 I_L 越大,光电三极管的灵敏度越高。

③ 最大允许功耗 P_{CM} ,指光电三极管在不损坏的前提下所能承受的最大集电极耗散功率。

(2) 光电三极管的作用

光电三极管的基极即为光窗口,因此大多数光电三极管只有发射极 e 和集电极 c 两个管脚。也有部分光电三极管基极 b 有引出管脚,常作温度补偿用。图 2-293 所示为常见光电三极管管脚示意图,靠近管键或色点的是发射极 e ,离管键或色点较远的是集电极 c ,较长的管脚是发射极 e ,较短的管脚是集电极 c 。

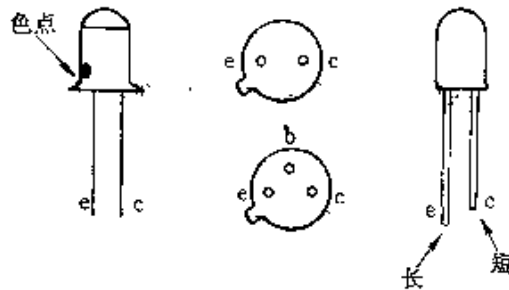


图 2-293

光电三极管可以等效为光电二极管和普通三极管的组合元件,如图 2-294 所示。光电三极管基极与集电极间的 PN 结相当于一个光电二极管,在光照下产生的光电流 I_L 又从基极进入

三极管放大,因此光电三极管输出的光电流可达光电二极管的 β 倍。

由于光电三极管本身具有放大作用,给使用带来了很大方便。图 2-295 所示为光控开关电路,由于光控器件采用了光电三极管,因此该电路比使用光电二极管的同类电路简化了许多。

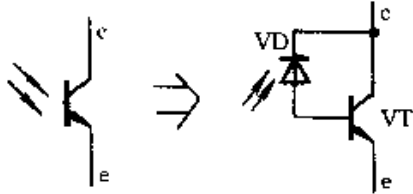


图 2-294

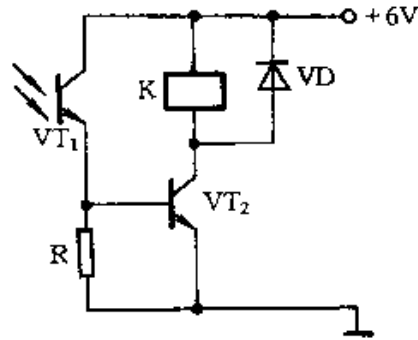


图 2-295

光电二极管和光电三极管各有长处,如表 2-14 所示。光电二极管温度特性和输出线性度好、响应时间快;光电三极管灵敏度高、输出光电流大。因此,在对输出线性要求较高或工作频率较高的场合应选用光电二极管;而一般的光电控制电路要求灵敏度高,应选用光电三极管。

表 2-14 光电二极管与光电三极管的比较

参数	光电二极管	光电三极管
光电流	小	大
灵敏度	较低	高
输出特性线性度	好	差
响应时间	快	慢

达林顿型光电三极管是将光电三极管和晶体三极管按达林

顿复合管形式组合在一起,如图 2-296 所示。由于光信号转换为电信号后,得到两级三极管的放大,总放大倍数等于两个三极管放大倍数的乘积,所以达林顿型光电三极管的灵敏度更高、光电流更大,可达十几毫安。达林顿型光电三极管的缺点是响应速度较慢。

2. 检测光电三极管

① 检测光电三极管时(以 NPN 型为例),万用表置于“ $R \times 1k$ ”挡,黑表笔(表内电池正极)接发射极 e,红表笔接集电极 c,此时光电三极管所加电压为反向电压,万用表指示的阻值应为无穷大,如图 2-297 所示。



图 2-296

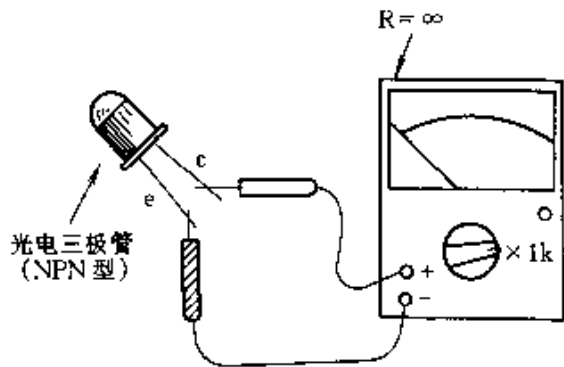


图 2-297

② 用黑纸片等遮光物将光电三极管窗口遮住,对调两表笔再测,如图 2-298 所示,此时虽然所加为正向电压,但因其基极无光照,光电三极管仍无电流,其阻值接近为无穷大。

③ 保持红表笔接发射极 e、黑表笔接集电极 c,然后移去遮光物,使光电三极管窗口朝向光源,如图 2-299 所示,这时表针应向右偏转到 $1k\Omega$ 左右,表针偏转越大说明其灵敏度越高。

由于光电二极管与光电三极管外形几乎一样,下述检测方

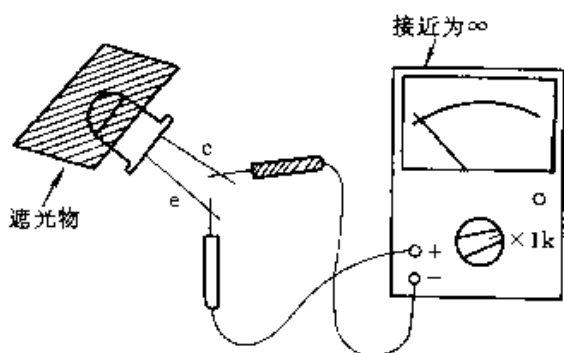


图 2 - 298

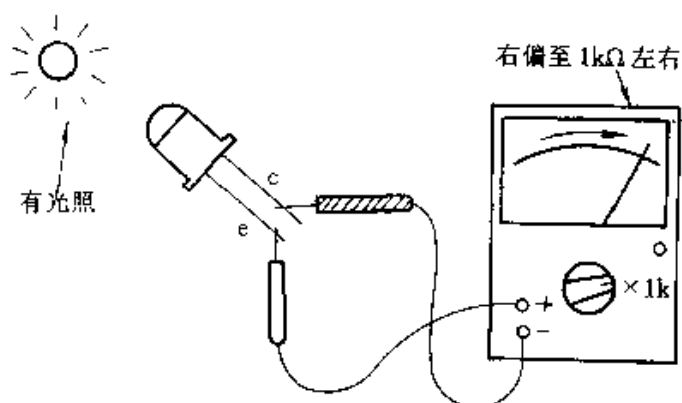


图 2 - 299

法也可用来区别它们：遮住窗口测两管脚间的正、反向电阻，阻值一大一小者是光电二极管；两阻值均为无穷大者为光电三极管。

十九、光电耦合器

1. 认识光电耦合器

光电耦合器是以光为媒介传输电信号的器件，可实现输入端与输出端之间既能传输电信号，又具有电的隔离性。光电耦

合器种类较多,按其内部输出电路结构不同可分为光电二极管型、光电三极管型、光敏电阻型、光控晶闸管型、达林顿型、集成电路型、光电二极管和半导体管型等;按其输出形式可分为普通型、线性输出型、高速输出型、高传输比型、双路输出型和组合封装型等。常见的光电耦合器有金属壳封装式、塑封式、双列直插式等,见图2-300。

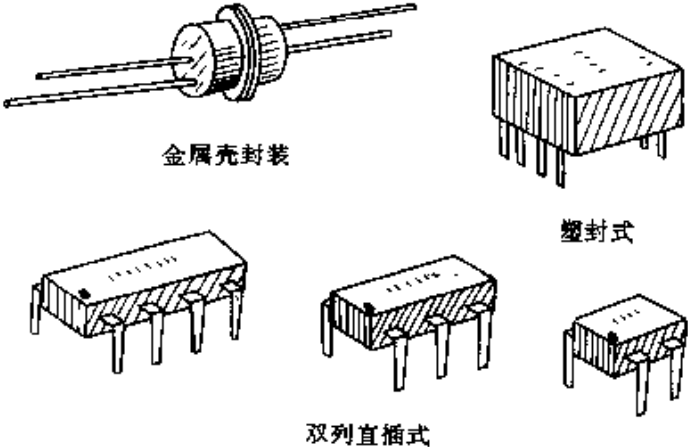


图 2-300

光电耦合器的电路图形符号如图 2-301 所示。

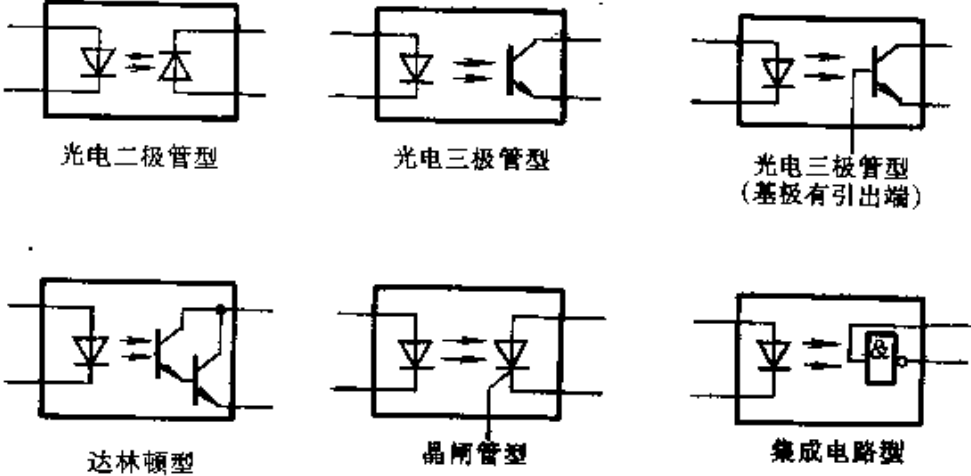


图 2-301

光电耦合器的封装形式多种多样,仅双列直插式就有 4 脚、6 脚、8 脚等,使用时必须搞清楚它们的引脚。图 2-302 所示为部分常见光电耦合器的引脚图。

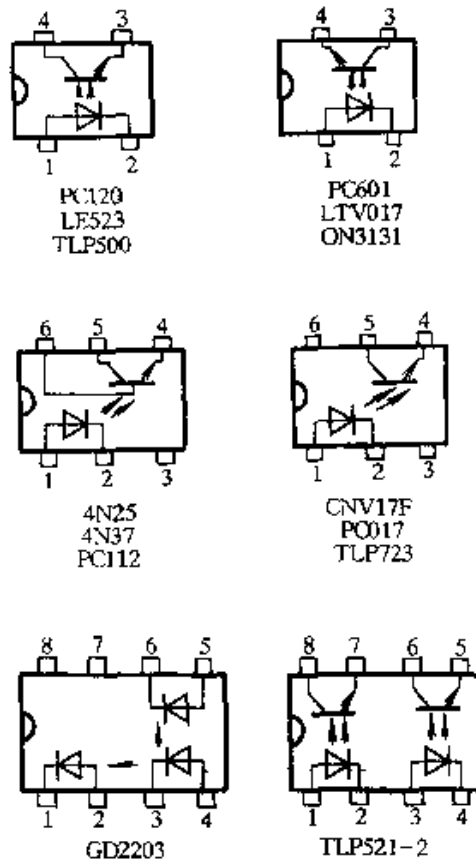


图 2-302

(1) 光电耦合器的参数

光电耦合器的主要参数有正向电压 U_F 、输出电流 I_L 和反向击穿电压 U_{BR} 等。

① 正向电压 U_F 是光电耦合器输入端的主要参数,是指使输入端发光二极管正向导通所需要的最小电压(即发光二极管管压降),如图 2-303 所示。

② 输出电流 I_L 是光电耦合器输出端的主要参数,是指输入端

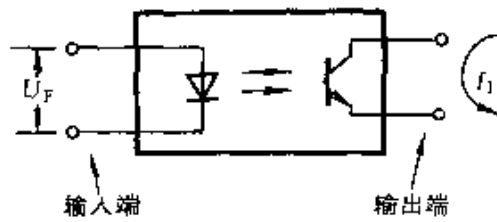


图 2-303

接入规定正向电压时,输出端光电器件通过的光电流,见图 2-302。

③ 反向击穿电压 U_{BR} 是一项极限参数,是指输出端光电器件反向电流达到规定值时,其两极间的电压降。使用中工作电压应在 U_{BR} 以下并留有一定余量。

(2) 光电耦合器的作用

光电耦合器的作用是隔离传输。光电耦合器内部包括一个发光二极管和一个光电器件,其基本工作电路如图 2-304 所示(以光电三极管型为例)。当输入端加上电压 GB_1 时,电流 I_1 流过发光二极管使其发光;光电三极管接受光照后就产生光电流 I_2 ,从而实现了电信号的传输。由于这个传输过程是通过“电→光→电”的转换完成的, GB_1 与 GB_2 之间并没有电的联系,所以同时实现了输入端与输出端之间的电的隔离。

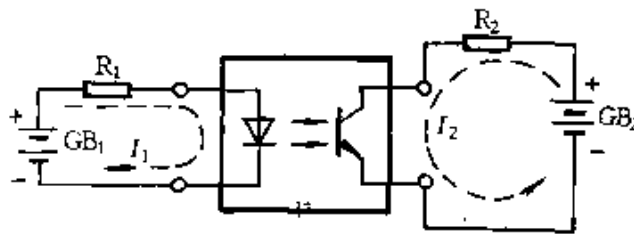


图 2-304

光电耦合器具有传输效率高、隔离度好、抗干扰能力强、寿命长等特点,在隔离耦合、电平转换、继电器控制等方面得到广泛的应用。图 2-305 所示为交流电钻控制电路。当按下按钮开

关 SB 时,光电耦合器产生输出电流,使双向晶闸管 VS 导通,电钻电机 M 转动。由于光电耦合器的隔离作用,只需控制 3V 低压直流电即可间接控制交流 220V 电源。

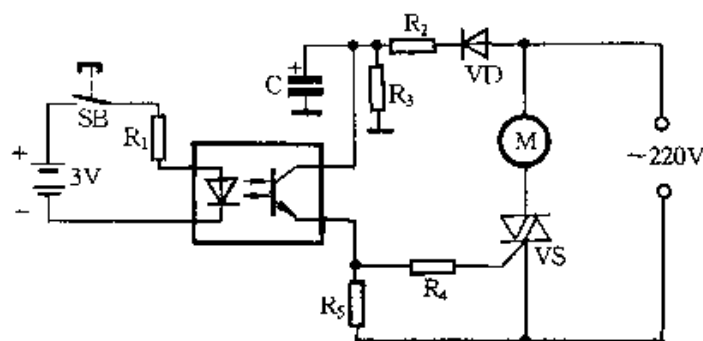


图 2-305

2. 检测光电耦合器

光电耦合器输入部分与输出部分之间是绝缘的,因此,检测光电耦合器时应分别检测其输入部分和输出部分。

① 检测输入部分:万用表置于“R×1k”挡,分别测量输入部分发光二极管的正、反向电阻,其正向电阻约为数百Ω,反向电阻约为几十kΩ。图 2-306 所示为测量正向电阻时的情况。这里有一点需要说明,光电耦合器中的发光二极管的正向管压降较普通发光二极管低,在 1.3V 以下,所以可以用万用表“R×1k”挡直接测量。

② 检测输出部分(以光电三极管型为例):在输入端悬空的前提下,测量输出端两引脚(光电三极管的 c、e 极)间的正、反向电阻,均应为无穷大,如图 2-307 所示。

③ 检测光电耦合器的传输性能:如图 2-308 所示,万用表置于“R×100”挡,黑表笔接输出部分光电三极管的集电极 c,红表笔接发射极 e。当按图所示给光电耦合器输入端接入正向电

压时,光电三极管应导通,万用表指示阻值很小。当切断输入端正向电压时,光电三极管应截止,阻值为无穷大。

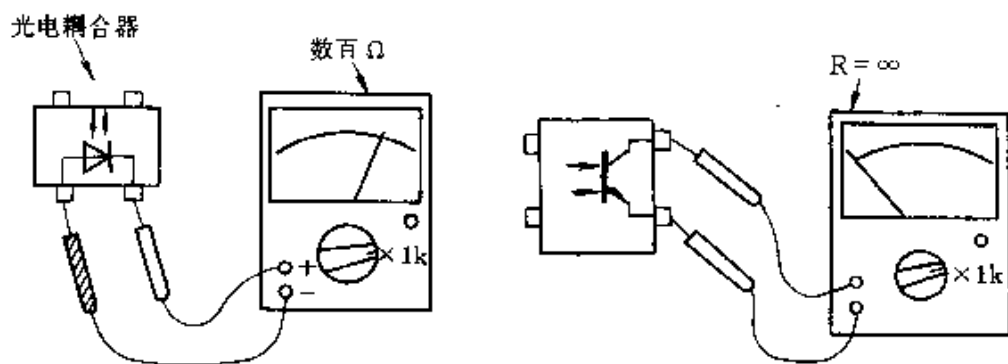


图 2-306

图 2-307

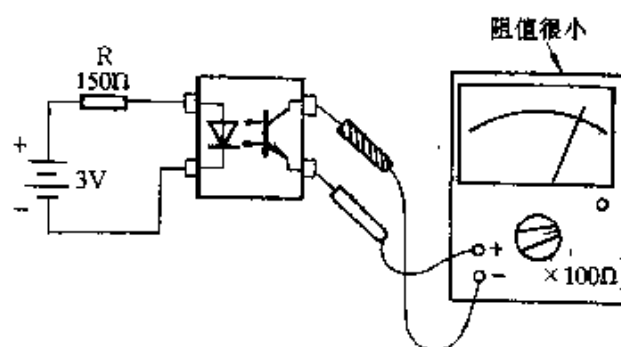


图 2-308

④ 检测绝缘电阻;万用表置于“ $R \times 10k$ ”挡,测量输入端与输出端之间任两个引脚间的电阻,均应为无穷大,如图 2-309 所示。

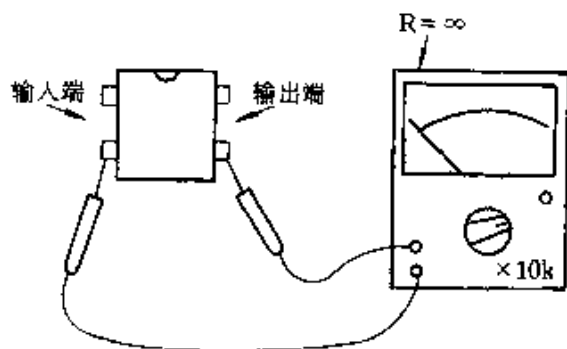


图 2-309

二十、集成稳压器

1. 认识集成稳压器

集成稳压器是指将不稳定的直流电压变为稳定的直流电压的集成电路。由于集成稳压器具有稳压精度高、工作稳定可靠、外围电路简单、体积小、重量轻等显著优点,在各种电源电路中得到了越来越普遍的应用。集成稳压器种类较多,按输出电压的正负可分为正输出稳压器、负输出稳压器和正负对称输出稳压器;按输出电压是否可调可分为固定输出稳压器和可调输出稳压器;按引脚数可分为三端稳压器和多端稳压器。在电子制作中应用较多的是三端固定输出稳压器。常见的集成稳压器有:金属圆形封装、金属菱形封装、塑料封装、带散热板塑封、扁平式封装、双列直插式封装等,如图 2-310 所示。

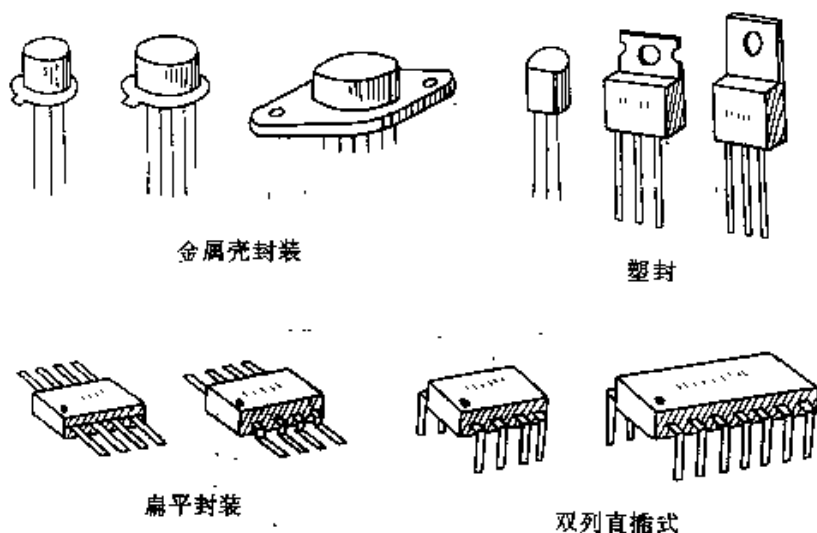


图 2-310

集成稳压器的文字符号采用集成电路的通用符号“IC”，图形符号如图 2-311 所示。

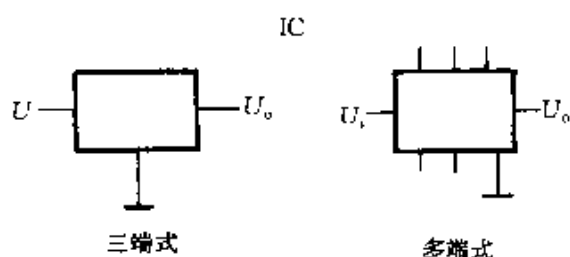


图 2-311

集成稳压器分为串联调整式、并联调整式和开关式稳压器三大类。图 2-312 所示为应用最广泛的串联式集成稳压器内部电路结构方框图，其工作原理是：取样电路将输出电压 U_o 按比例取出，送入比较放大器与基准电压进行比较，差值被放大后去控制调整管，以使输出电压 U_o 保持稳定。

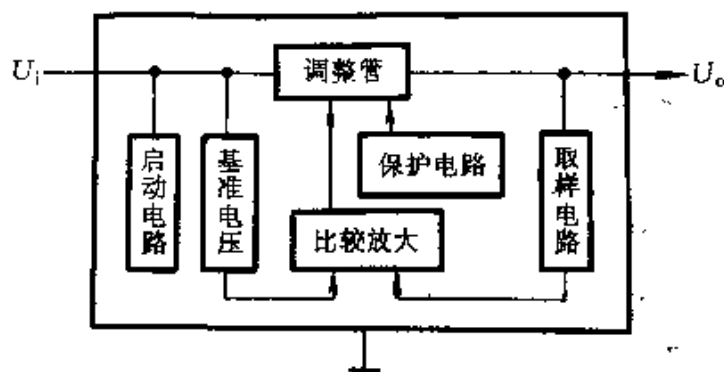


图 2-312

集成稳压器的参数包括极限参数和工作参数两方面，一般应用时，关注其输出电压、最大输出电流、最小输入/输出压差、最大输入电压和最大耗散功率等主要参数即可。

① 输出电压 U_o ，是指集成稳压器的额定输出电压。对于固定输出的稳压器， U_o 是一固定值；对于可调输出的稳压器， U_o

是一电压范围。

② 最大输出电流 I_{OM} ,是指集成稳压器在安全工作的条件下所能提供的最大输出电流。应选用 I_{OM} 大于(至少等于)电路工作电流的稳压器,并按要求安装足够的散热板。

③ 最小输入、输出压差,是指集成稳压器正常工作所必须的输入端与输出端之间的最小电压差值。这是因为调整管必须承受一定的管压降,才能保证输出电压 U_o 的稳定。否则稳压器不能正常工作。

④ 最大输入电压 U_{IM} ,是指在安全工作的前提下,集成稳压器所能承受的最大输入电压值。输入电压超过 U_{IM} 将会损坏集成稳压器。

⑤ 最大耗散功率 P_M ,是指集成稳压器内部电路所能承受的最大功耗, $P_M = (U_i - U_o) \times I_o$,使用中不得超过 P_M ,以免损坏集成稳压器。

2. 常用集成稳压器

(1) 7800 系列集成稳压器

7800 系列集成稳压器是常用的固定正输出电压的集成稳压器,其常见外形及电路符号见图 2-313。7800 系列集成稳压器为三端器件,①脚为输入端,②脚为接地端,③脚为输出端,使用十分方便。

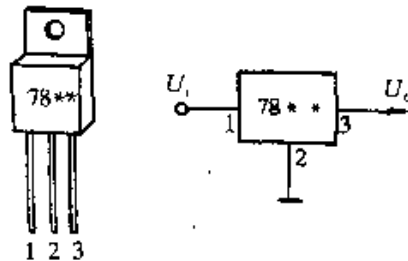


图 2-313

7800 系列集成稳压器具有 1.5A 的输出能力,内部含有限流保护、过热保护和过压保护电路,采用了噪声低、温度漂移小的基准电压源,工作稳定可靠。其主要参数见表 2-15。

表 2-15 7800 系列集成稳压器主要参数

输出电压(V)	5,6,9,12,15,18,24
输出电流(A)	1.5
最小输入、输出压差(V)	2.5
最大输入电压(V)	35($V_0 = 5 \sim 18$) 40($V_0 = 24$)
最大功耗(W)	15(加散热板)

7800 系列集成稳压器的应用电路很简单。图 2-314 所示为输出正 9V 直流电压的稳压电源电路。IC 采用集成稳压器 7809, C_1 、 C_2 分别为输入端和输出端滤波电容, R_L 为负载电阻。当输出电流较大时,7809 应配上散热板。

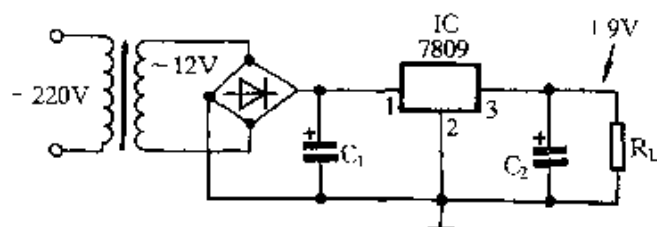


图 2-314

(2) 7900 系列集成稳压器

7900 系列集成稳压器是常用的固定负输出电压的三端集成稳压器,其常见外形及电路符号见图 2-315。7900 系列集成稳压器的三个引脚:①脚为接地端,②脚为输入端,③脚为输出端。

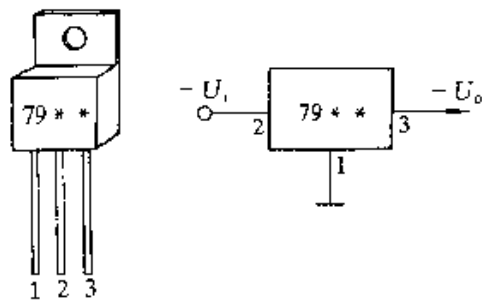


图 2-315

7900 系列集成稳压器与 7800 系列完全对应,所不同的是,7900 系列输出为负电压,最大输出电流也是 1.5A,其主要参数见表 2-16。

表 2-16 7900 系列集成稳压器主要参数

输出电压(V)	-5, -6, -9, -12, -15, -18, -24
输出电流(A)	1.5
最小输入、输出压差(V)	1.1
最大输入电压(V)	-35($V_0 = -5 \sim -18$) -40($V_0 = -24$)
最大功耗(W)	15(加散热板)

7900 系列集成稳压器的应用电路也很简单。图 2-316 所示为输出 -9V 直流电压的稳压电源电路,IC 采用集成稳压器

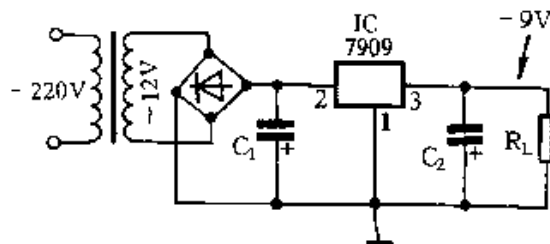


图 2-316

7909, 输出电流较大时应配上散热板。

(3) CW117/CW137 集成稳压器

CW117 为三端可调正输出集成稳压器, 输出电压可调范围为 $1.2 \sim 37\text{V}$, 输出电流可达 1.5A 。图 2-317 所示为 CW117 外形及电路符号, 其①脚为调整端, ②脚为输出端, ③脚为输入端。CW117 集成稳压器主要参数如表 2-17 所示。

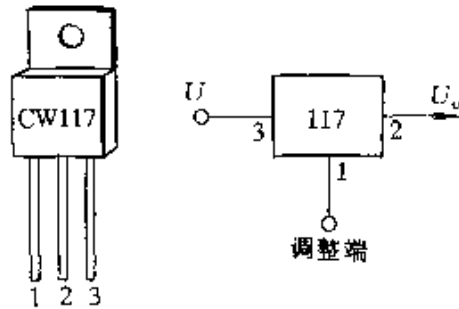


图 2-317

表 2-17 CW117 集成稳压器主要参数

输出电压(V)	1.2~37
输出电流(A)	1.5
输入、输出压差(V)	≤ 40
最大功耗(W)	20(加散热板)

图 2-318 所示为 CW117 典型应用电路, R_1 与 R_P 组成调压电阻网络, 调节电位器 R_P 即可改变输出电压。 R_P 动臂向上移动时输出电压增大, 向下移动时输出电压减小。

CW137 为三端可调负输出集成稳压器, 输出电压可调范围为 $-1.2 \sim -37\text{V}$, 输出电流可达 1.5A 。图 2-319 所示为 CW137 外形及电路符号, 其①脚为调整端, ②脚为输入端, ③

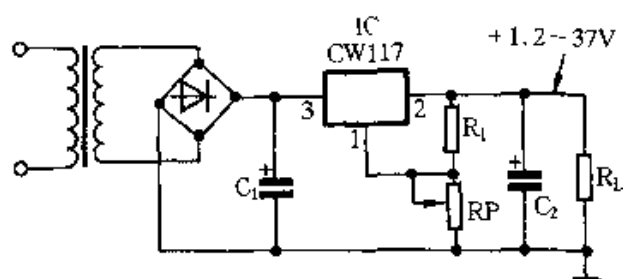


图 2-318

脚为输出端。CW137 集成稳压器主要参数如表 2-18 所示。

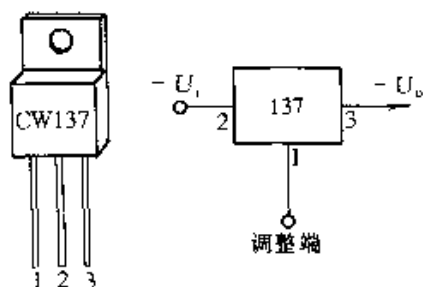


图 2-319

表 2-18 CW137 集成稳压器主要参数

输出电压(V)	-1.2 ~ -37
输出电流(A)	1.5
输入、输出压差(V)	≤ 40
最大功耗(W)	20(加散热板)

图 2-320 所示为 CW137 典型应用电路。调节电位器 RP 可改变输出电压的大小, RP 动臂向上移动时输出负电压的绝对值增大, 向下移动时输出负电压的绝对值减小。

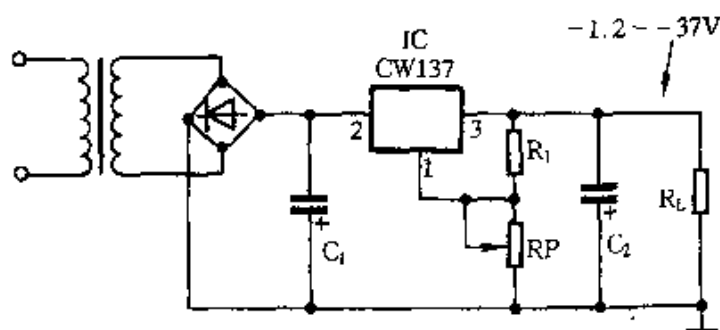
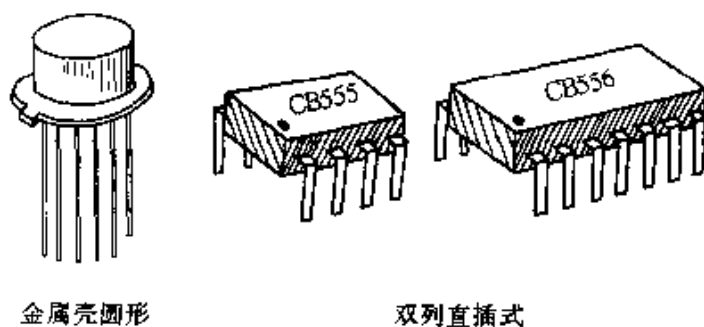


图 2 - 320

二十一、时基集成电路

1. 认识时基集成电路

时基集成电路是一种能产生时间基准和能完成各种定时或延迟功能的非线性模拟集成电路。广泛应用在信号发生、波形处理、定时延时、仪器仪表、控制系统、电子玩具等领域。时基集成电路有金属壳圆形封装和双列直插式封装等形式，如图 2 - 321 所示。



金属壳圆形

双列直插式

图 2 - 321

一个封装中只含有一个时基单元的，称为单时基电路，如 CB555、CB7555；一个封装中含有两个时基单元的，称为双时基

电路,如 CB556、CB7556。根据制造工艺和材料的不同,单、双时基电路又都可分为双极型时基电路和 CMOS 型时基电路两类,例如:CB555、CB556 是双极型时基电路;CB7555、CB7556 是 CMOS 型时基电路。双极型时基电路输出电流大、驱动能力强,可直接驱动 200mA 以内的负载;CMOS 型时基电路功耗低、输入阻抗高,更适合作长延时电路。

时基集成电路的电路符号如图 2-322 所示。

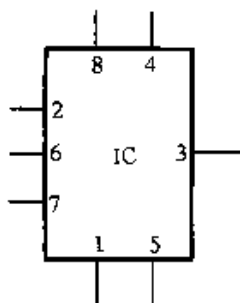


图 2-322

(1) 时基集成电路的参数

时基集成电路的参数很多,表 2-19 列出了电源电压、输出电流、放电电流、功耗、频率范围等主要参数。一般使用时只需要考虑其主要参数即可。

表 2-19 时基集成电路的主要参数

	双极型	CMOS 型
电源电压(V)	4.5 ~ 18	3 ~ 18
输出电流(mA)	200	10
放电电流(mA)	50	
功耗(mW)	0.5	50
频率范围	10Hz ~ 500kHz	10Hz ~ 1MHz

(2) 时基集成电路的工作原理

时基集成电路将模拟电路与数字电路巧妙地结合在一起,从而可实现多种用途。图 2-323 为其内部电路方框图。电阻 R_1 、 R_2 、 R_3 组成分压网络,为 A_1 、 A_2 两个电压比较器提供 $2/3V_{CC}$ 和 $1/3V_{CC}$ 的基准电压。两个比较器的输出分别作为 RS 触发器的置“0”信号和置“1”信号。输出驱动级和放电管 VT 受 RS 触发器控制。由于分压网络的三个电阻 R_1 、 R_2 、 R_3 均为 $5k\Omega$,所以该集成电路又称为 555 时基电路。

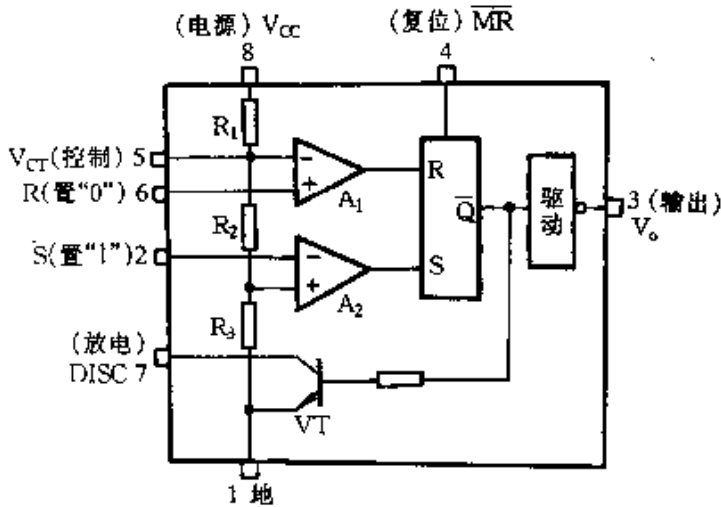


图 2-323

555 时基电路工作原理是:当置“0”输入端 $R \geq 2/3V_{CC}$ 时 ($\bar{S} > 1/3V_{CC}$), 上限比较器 A_1 输出为“1”, 使电路输出端 V_0 为“0”, 放电管 VT 导通, DISC 端为“0”。当置“1”输入端 $\bar{S} \leq 1/3V_{CC}$ 时 ($R < 2/3V_{CC}$), 下限比较器 A_2 输出为“1”, 使电路输出端 V_0 为“1”, 放电管 VT 截止, DISC 端为“1”。 \overline{MR} 为复位端, $\overline{MR} = 0$ 时, $V_0 = 0$, DISC = 0。电路逻辑真值表如表 2-20 所示。

表 2-20

555 时基电路真值表

输入端信号			输出状态	
置“1”端 S	置“0”端 R	复位端 \overline{MR}	输出端 V_o	放电端 DISC
*	*	0	0	0
$\leq 1/3V_{CC}$	$\leq 2/3V_{CC}$	1	1	1
$\geq 1/3V_{CC}$	$\geq 2/3V_{CC}$	1	0	0
$\leq 1/3V_{CC}$	$\geq 2/3V_{CC}$	1	不允许	不允许

注：* 为任意状态。

图 2-324 所示为 CB555 引脚功能图。CB555 输出电流可达 200mA, 可直接驱动直流电动机、继电器等负载。图 2-325 所示为 CB556 引脚功能图, 图 2-326 所示为 CB7555 引脚功能图, CB7555 输入阻抗很高, 可以用较大的电阻和较小的电容获得长延时。图 2-327 所示为 CB7556 引脚功能图。

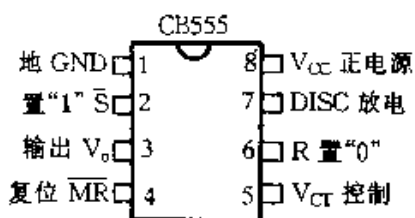


图 2-324

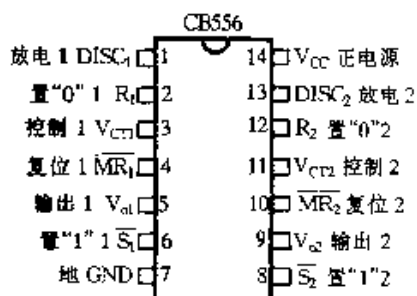


图 2-325

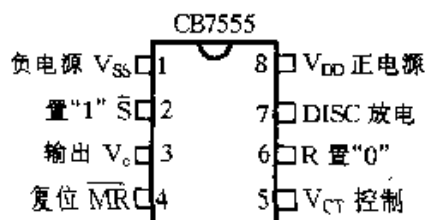


图 2-326

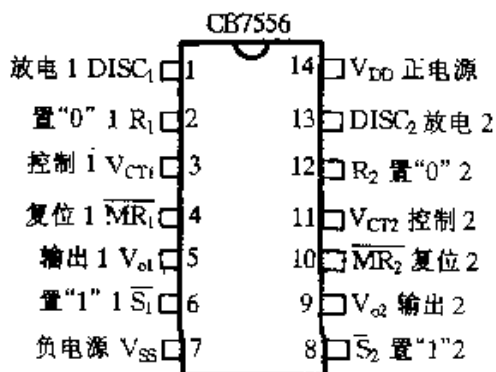


图 2-327

2. 时基集成电路的典型应用

时基集成电路的典型应用可归纳为：单稳态模式、无稳态模式、双稳态模式和施密特模式。

① 555 时基电路组成的单稳态触发器如图 2-328 所示，电阻 R 和电容 C 组成定时电路。平时，电路处于稳态，输出端(③脚) $U_o = 0$ ，放电端(⑦脚)导通到地， C 上无电压。当在其输入端(②脚)输入一负触发信号 U_i ($\leq 1/3 V_{CC}$) 时，电路翻转为暂稳态， $U_o = 1$ ，放电端(⑦脚)截止，电源经 R 向 C 充电。当 C 上电压达到 $2/3 V_{CC}$ 时，电路再次翻转回复到稳态，暂稳态结束， $U_o = 0$ ，放电端(⑦脚)导通将 C 上电压放掉，直至下一次触发。电路输出脉宽 $T_w \approx 1.1 RC$ ，各点工作波形如图 2-329 所示。

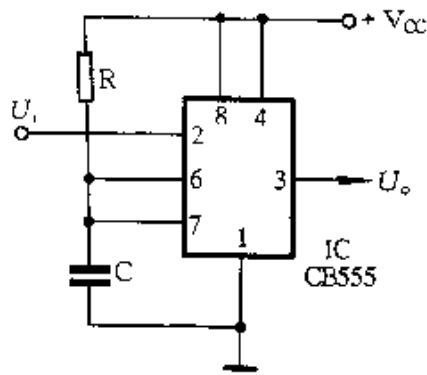


图 2-328

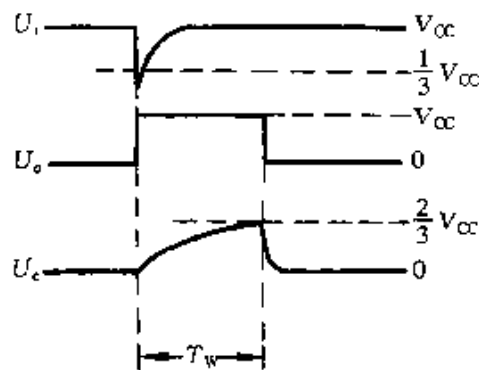


图 2-329

② 555 时基电路组成的多谐振荡器(无稳态电路)如图 2-330 所示。555 时基电路的置“1”输入端 \bar{S} (②脚) 和置“0”输入端 R (⑥脚) 并接在一起， R_1 、 R_2 和 C 组成充放电回路。刚接通电源时， C 上无电压，输出端(③脚) $U_o = 1$ ，放电端(⑦脚)截止，电源开始经 R_1 、 R_2 向 C 充电。当 C 上电压达到 $2/3 V_{CC}$ 时，电路翻转， U_o 变为 0，⑦脚导通到地， C 开始经 R_2 放电。当 C 上电压放电至 $1/3 V_{CC}$ 时，电路再次翻转， U_o 又变为 1，⑦脚截止， C

开始新一轮充电。如此周而复始形成自激振荡,输出为方波,其振荡周期 $T \approx 0.7(R_1 + 2R_2)C$,波形如图 2-331 所示。

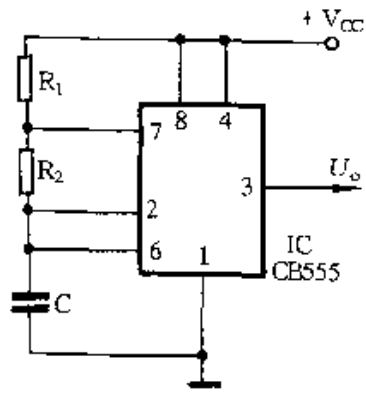


图 2-330

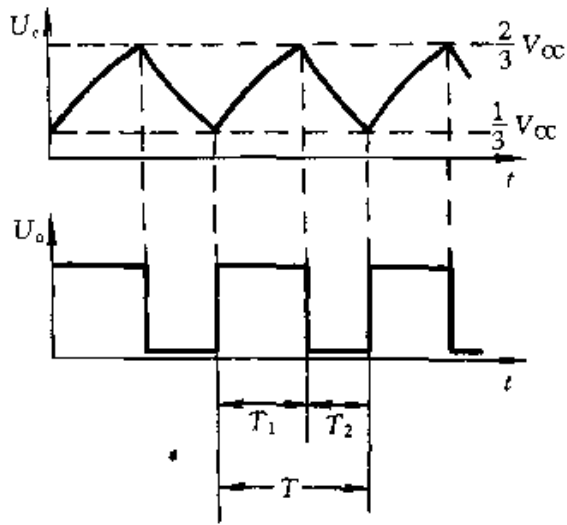


图 2-331

③ 555 时基电路组成的双稳态触发器如图 2-332 所示。在 555 时基电路的置“1”输入端 \bar{S} (②脚) 和置“0”输入端 R (⑥脚), 分别接有 C_1 和 R_1 、 C_2 和 R_2 构成的触发微分电路。当有负触发脉冲 U_2 加至置“1”输入端 \bar{S} (②脚) 时, 输出端 (③脚) $U_o = 1$ 。当有正触发脉冲 U_6 加至置“0”输入端 R (⑥脚) 时, $U_o = 0$ 。电路波形见图 2-333。

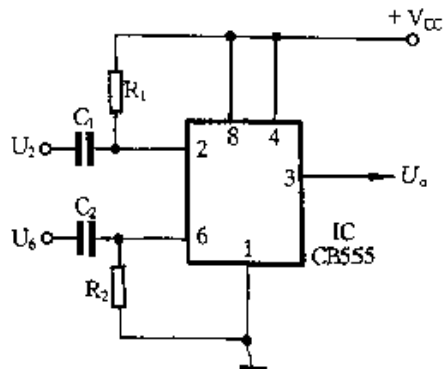


图 2-332

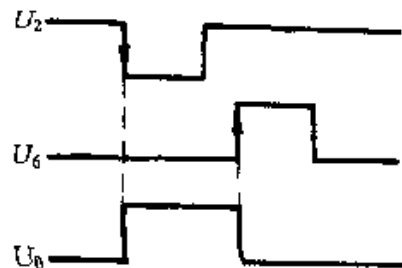


图 2-333

④ 555 时基电路组成的施密特触发器如图 2-334 所示。555 时基电路的置“1”输入端 \bar{S} (②脚) 和置“0”输入端 R (⑥脚) 并接在一起作为触发器输入端。当输入信号 $U_i \geq 2/3 V_{CC}$ 时, 输出信号 $U_o = 0$; 当输入信号 $U_i \leq 1/3 V_{CC}$ 时, 输出信号 $U_o = 1$ 。施密特触发器可以将缓慢变化的模拟信号整形为边沿陡峭的数字信号, 其波形如图 2-335 所示。

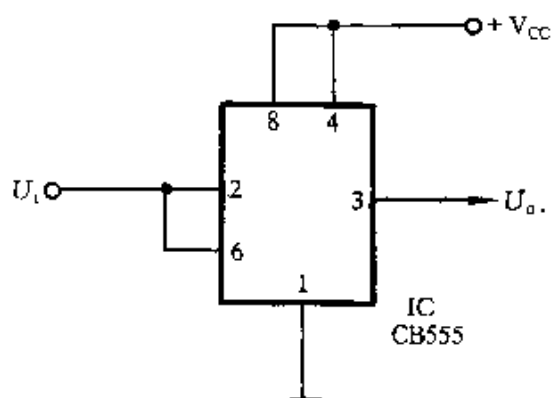


图 2-334

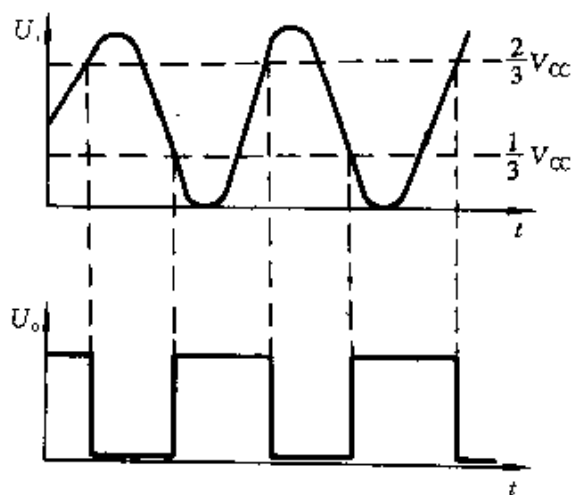


图 2-335

二十二、集成运算放大器

1. 认识集成运算放大器

集成运算放大器简称集成运放,是一种集成化的高增益的多级直接耦合放大器。集成运算放大器品种繁多,可分为通用型运放、低功耗运放、高阻运放、高精度运放、高速运放、宽带运放、低噪声运放、高压运放,以及程控型、电流型、跨导型运放等。根据一个集成电路封装内包含运放单元的数量,集成运放又可分为单运放、双运放和四运放。

集成运算放大器作为一种通用电子器件,在放大、振荡、电压比较、模拟运算、有源滤波等各种电子电路中得到了越来越广泛的应用。集成运算放大器有金属圆壳封装、金属菱形封装、陶瓷扁平封装、双列直插封装等形式,如图 2-336 所示。较常用的是双列直插封装。

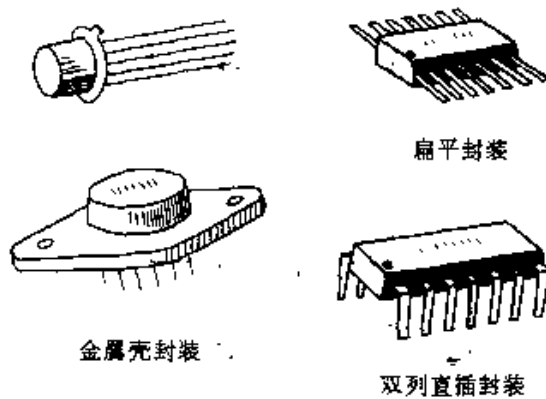


图 2-336

集成运算放大器的文字符号为“IC”,图形符号如图 2-337 所示。集成运放具有两个输入端(同相输入端 U_+ 、反相输入端

U_-)和一个输出端 U_o 。

(1) 集成运放的参数

集成运放的参数很多,主要的有:电源电压范围、最大允许功耗、单位增益带宽、转换速率和输入阻抗等。

① 电源电压范围,是指集成运放正常工作所需要的电源电压的范围。通常集成运放需要对称的正、负双电源供电,也有部分集成运放可以在单电源情况下工作。

② 最大允许功耗 P_M ,是指集成运放正常工作情况下所能承受的最大耗散功率。使用中不应使集成运放的功耗超过 P_M 。

③ 单位增益带宽 f_c ,是指集成运放开环电压放大倍数 $A = 1$ (0dB)时所对应的频率,如图 2-338 所示。一般通用型运放 f_c 约为 1MHz,宽带和高速运放 f_c 可达 10 MHz 以上,应根据需要选用。

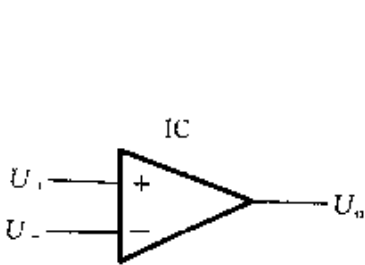


图 2-337

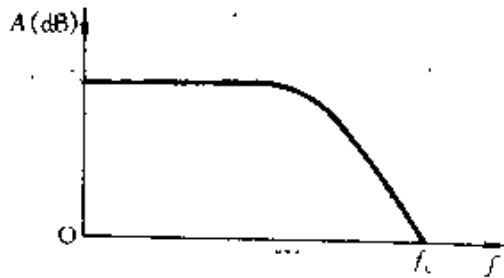


图 2-338

④ 转换速率 SR ,是指在额定负载条件下,当输入边沿陡峭的大阶跃信号时,集成运放输出电压的单位时间最大变化率(单位为 $V/\mu s$),即输出电压边沿的斜率,如图 2-339 所示。在高保真音响设备中,选用单位增益带宽 f_c 和转换速率 SR 指标高的集成运放效果较好。

⑤ 输入阻抗 Z_i ,是指集成运放工作于线性区时,输入电压变化量与输入电流变化量的比值。采用双极型晶体管作输入级的运放,其输入阻抗 Z_i 通常为数 $M\Omega$;采用场效应管作输入级

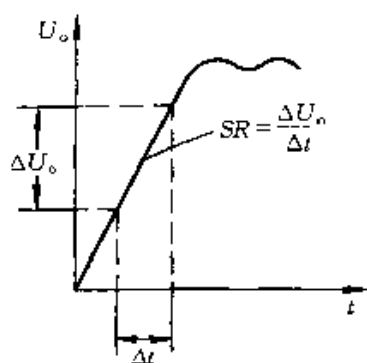


图 2-339

的运放,其输入阻抗 Z_i 可高达 $10^{12}\Omega$ 。

(2) 集成运放的结构和基本电路

集成运算放大器内部电路结构如图 2-340 所示,由高阻抗输入级、中间放大级、低阻抗输出级和偏置电路等组成。输入信号由同相输入端 U_+ 或反相输入端 U_- 输入,经中间放大级放大后,通过低阻输出级输出。中间放大级由若干级直接耦合放大器组成,提供极大的开环电压增益(100dB 以上)。偏置电路为各级提供合适的工作点。

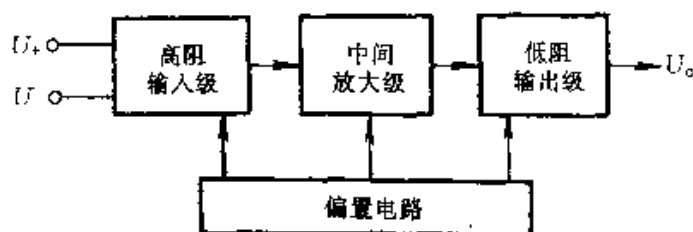


图 2-340

集成运放的各种运用均基于三种基本放大电路:反相放大器、同相放大器和差动放大器。

① 反相放大器电路如图 2-341 所示, R_f 为反馈电阻, R_i 为输入电阻。由于集成运放开环电压放大倍数极大,因此其闭环

放大倍数 $A = \frac{R_f}{R_1}$ 。输入电压 U_i 由反相输入端输入,其输出电压 U_o 与输入电压 U_i 相位相反。图 2-342 所示为加法器电路,集成运放构成反相放大器, U_1 、 U_2 为相加电压, U_o 为和电压。当取 $R_1 = R_2 = R_f$ 时, $A = 1$, 输出电压 $U_o = -(U_1 + U_2)$, 实现了加法运算。 R_p 为平衡电阻, 用于平衡输入偏置电流造成的失调。

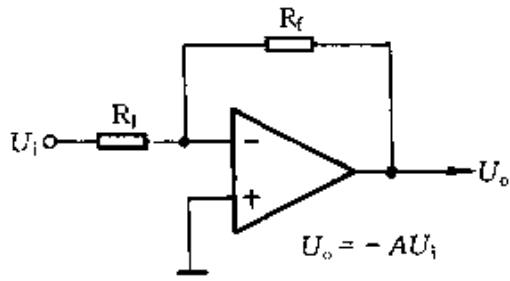


图 2-341

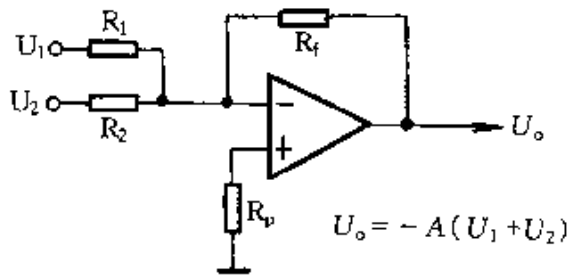


图 2-342

② 同相放大器电路如图 2-343 所示, R_f 为反馈电阻, R_1 为输入电阻, 其闭环放大倍数 $A = 1 + \frac{R_f}{R_1}$ 。输入电压 U_i 由同相输入端输入, 其输出电压 U_o 与输入电压 U_i 相位相同。当 $R_f = 0$, $R_1 = \infty$ 时, 便构成了电压跟随器, 如图 2-344 所示。这是同相放大器的一个特例, 其电压放大倍数 $A = 1$, 输出电压 U_o 与输入电压 U_i 大小相等、相位相同。集成运放电压跟随器具有极高的

输入阻抗和很小的输出阻抗,常用作阻抗变换器。

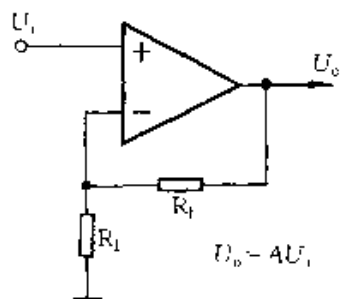


图 2-343

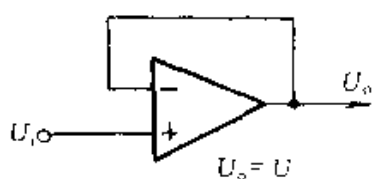


图 2-344

③ 差动放大器电路如图 2-345 所示,用来放大两个输入电压 U_1 与 U_2 的差值,其闭环放大倍数 $A = \frac{R_f}{R_1}$ 。这实际上是一个减法器电路, U_1 为减数电压, U_2 为被减数电压, U_o 为差电压。当取 $R_1 = R_2 = R_f$ 时, $A = 1$, 输出电压 $U_o = U_2 - U_1$, 实现了减法运算。 R_p 为平衡电阻。

集成运算放大器的引脚有 8 脚、14 脚等多种。图 2-346 所示为使用最普遍的双列直插式集成电路引脚排列示意图,将集成电路商标文字面朝上,缺口或圆点等定位标记在其左侧,则左下角为第①脚。从第①脚向右沿逆时针方向依次为第②、③、④……脚。扁平封装的集成电路引脚识别方法与此相同。

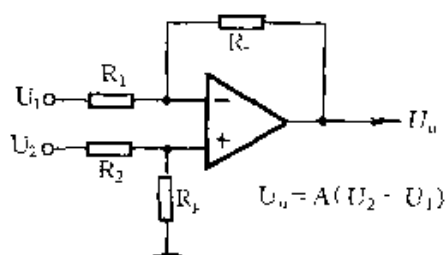


图 2-345

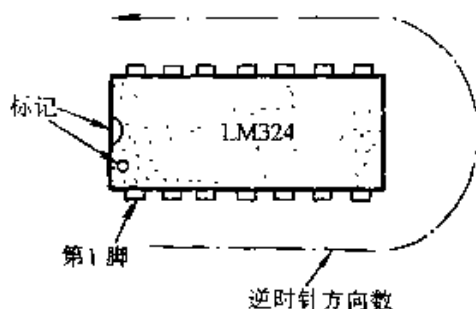


图 2-346

2. 常用集成运算放大器

(1) 单运放集成电路

单运放集成电路引脚排列如图 2-347 所示,③脚为同相输入端,②脚为反相输入端,⑥脚为输出端,①和⑤脚为外接调零端,⑦、④脚分别为正、负电源端。较常用的单运放有:TL081、LF351、LM318 等。

① TL081 是高阻型单运放,其输入级采用了结型场效应管,输入阻抗高达 $10^{12}\Omega$,电源电压为 $\pm 3V \sim \pm 15V$,最大允许功耗 680mW,单位增益带宽 3MHz,转换速率 $13V/\mu s$ 。

② LF351 是宽带单运放,其输入级也采用了结型场效应管,输入阻抗 $10^{12}\Omega$,电源电压 $\pm 3V \sim \pm 15V$,最大允许功耗 500mW,单位增益带宽 4MHz,转换速率 $13V/\mu s$ 。

③ LM318 是高速单运放,输入阻抗 $3M\Omega$,电源电压 $\pm 3V \sim \pm 18V$,最大允许功耗 500mW,单位增益带宽 15MHz,转换速率 $70V/\mu s$ 。

(2) 双运放集成电路

双运放集成电路引脚排列如图 2-348 所示,内含两个参数一致、互相独立的运放单元。较常用的双运放有:LM158、TL082、LF353、NE5532 等。

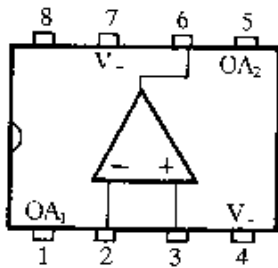


图 2-347

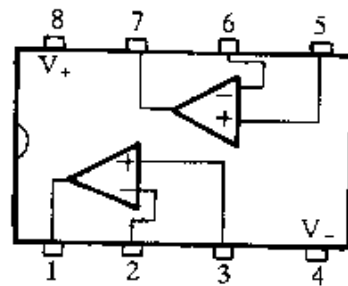


图 2-348

① LM158 是通用型双运放,内含两个独立的高增益的内部频率补偿的运算放大器。LM158 既可使用双电源 ($\pm 1.5V \sim \pm 15V$),也可使用单电源 ($3 \sim 30V$)。最大允许功耗 $570mW$,单位增益带宽 $1MHz$ 。

② TL082 是结型场效应管输入级高阻型双运放,输入阻抗 $10^{12}\Omega$,电源电压 $\pm 3V \sim \pm 15V$,最大允许功耗 $680mW$,单位增益带宽 $3MHz$,转换速率 $13V/\mu s$ 。

③ LF353 是结型场效应管输入级宽带双运放,输入阻抗 $10^{12}\Omega$,电源电压 $\pm 3V \sim \pm 15V$,最大允许功耗 $500mW$,单位增益带宽 $4MHz$,转换速率 $13V/\mu s$ 。

④ NE5532 是低噪声双运放,电源电压 $\pm 3V \sim \pm 18V$,最大允许功耗 $600mW$,单位增益带宽 $10MHz$,转换速率 $7V/\mu s$ 。

(3) 四运放集成电路

四运放集成电路引脚排列如图 2-349 所示,内含四个参数一致、互相独立的运放单元。较常用的四运放有: LM324、TL084、LF347、OPA4131 等。

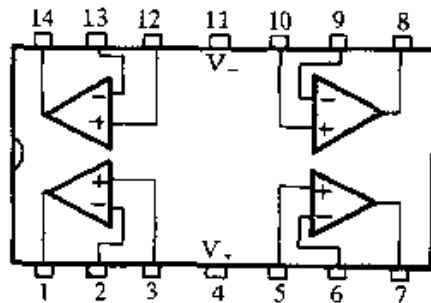


图 2-349

① LM324 是通用型四运放,内含四个独立的高增益的内部频率补偿的运算放大器。LM324 与 LM158 一样,既可使用 $\pm 1.5V \sim \pm 15V$ 的双电源,如图 2-350 所示;也可使用 $3V \sim 30V$ 的单

电源,如图 2-351 所示。LM324 最大允许功耗 570mW,单位增益带宽 1MHz。

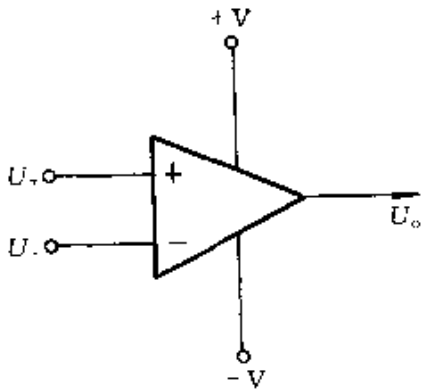


图 2-350

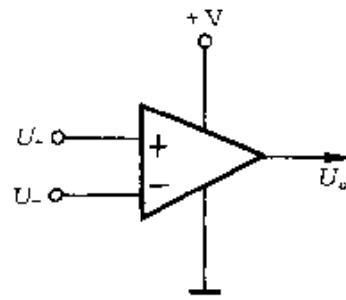


图 2-351

② TL084 是结型场效应管输入级高阻型四运放,输入阻抗 $10^{12}\Omega$,电源电压 $\pm 3V \sim \pm 15V$,最大允许功耗 680mW,单位增益带宽 3MHz,转换速率 $13V/\mu s$ 。

③ LF347 是结型场效应管输入级宽带四运放,输入阻抗 $10^{12}\Omega$,电源电压 $\pm 3V \sim \pm 15V$,最大允许功耗 500mW,单位增益带宽 4MHz,转换速率 $13V/\mu s$ 。

④ OPA4131 是低噪声四运放,具有很低的失调及良好的动态响应。OPA4131 电源电压 $\pm 4.5V \sim \pm 18V$,单位增益带宽 4MHz,转换速率 $10V/\mu s$ 。

表 2-21 所示为常用集成运算放大器的主要参数一览表,供爱好者选用集成运放时参考。

表 2-21 常用集成运算放大器主要参数

型号	类型	电源电压	单位增益 带宽	转换速率	输入阻抗	允许功耗
LM158	通用型双运放	单电源: 3 ~ 30V	1MHz			570mW
LM324	通用型四运放	双电源: $\pm 1.5 \sim \pm 15V$				
TL081	高阻型单运放	$\pm 3 \sim \pm 15V$	3MHz	13V/ μS	$10^{12}\Omega$	680mW
TL082	高阻型双运放					
TL084	高阻型四运放					
LF351	宽带单运放	$\pm 3 \sim \pm 15V$	4MHz	13V/ μS	$10^{12}\Omega$	500mW
LF353	宽带双运放					
LF347	宽带四运放					
LM318	高速型单运放	$\pm 3 \sim \pm 18V$	15MHz	70V/ μS	3M Ω	500mW
NE5532	低噪声双运放	$\pm 3 \sim \pm 18V$	10MHz	7V/ μS		600mW
OPA4131	低噪声四运放	$\pm 4.5 \sim \pm 18V$	4MHz	10V/ μS		

二十三、数字集成电路

1. 认识数字集成电路

数字集成电路是指传输和处理数字信号的集成电路。数字集成电路种类很多,主要有 TTL 电路(三极管-三极管逻辑电路)、HTL 电路(高阈值逻辑门电路)、ECL 电路(发射极耦合逻辑电路)、CMOS 电路(互补对称 MOS 型数字集成电路)、PMOS 电路(P 沟道 MOS 型数字集成电路)和 NMOS 电路(N 沟道 MOS 型数字集成电路)等。TTL、HTL、ECL 属于双极型数字集成电路;CMOS、PMOS、NMOS 属于单极型 MOS 数字集成电路。按照功能不同,数字集成电路可分为门电路、触发器、计数器、译码器、寄

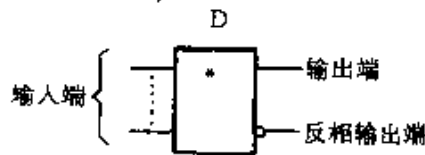
存器和移位寄存器、模拟开关和数据选择器以及运算电路等。

数字信号在时间上和数值上都是不连续的,是断续变化的离散信号。数字信号往往采用二进制数表示。常见的双列直插式数字集成电路外形如图 2-352 所示。



图 2-352

数字集成电路的文字符号为“D”,图形符号如图 2-353 所示。



*:表示电路意义的符号

图 2-353

CMOS 电路是最常用的数字电路。与 TTL 电路相比,CMOS 电路具有电源电压范围宽、功耗很小、输入阻抗很高、逻辑摆幅大、扇出能力强、抗干扰和抗辐射能力强、温度稳定性好的特点,得到了广泛的应用。其不足是工作速度较低、输出电流较小。CMOS 电路与 TTL 电路主要参数对比见表 2-22。

表 2-22 CMOS 电路与 TTL 电路主要参数对比

参 数	TTL	CMOS
电源电压范围	窄	宽
功耗	较大	很小

续表

参 数	TTL	CMOS
工作速度	高	较低
输出电流	大	小
抗干扰能力	弱	强
输入阻抗	低	很高

CMOS 数字电路的参数很多,包括极限参数、静态参数和动态参数。一般使用时关注的主要参数有:电源电压 U_{DD} 、最大输入电压 $U_{i(max)}$ 、最小输入电压 $U_{i(min)}$ 、最大输入电流 I_{iM} 和最大允许功耗 P_M 等,如表 2-23 所示。

表 2-23 CMOS 电路主要参数

电源电压 U_{DD}	3 ~ 18V
最大输入电压 $U_{i(max)}$	$U_{DD} + 0.5V$
最小输入电压 $U_{i(min)}$	-0.5V
最大输入电流 I_{iM}	$\pm 10mA$
最大允许功耗 P_M	500mW

① 电源电压 U_{DD} 是指 CMOS 电路的直流供电电压。CMOS 电路具有很宽的电源电压范围, U_{DD} 在 3 ~ 18V 范围内均能正常工作。

② 最大输入电压 $U_{i(max)}$ 和最小输入电压 $U_{i(min)}$ 是指 CMOS 电路正常工作情况下,其输入端所能承受的输入电压的上下极限。使用中输入电压不能大于 $U_{i(max)}$ 或小于 $U_{i(min)}$,否则将造成 CMOS 电路失效甚至损坏。

③ 最大输入电流 I_{iM} 是指 CMOS 电路正常工作情况下,其输入端所能承受的输入电流的极限值。使用中可在 CMOS 电路输入端串入限流电阻。

④ 最大允许功耗 P_M 是指 CMOS 电路正常工作情况下所能承受的最大耗散功率。

⑤ 最高时钟频率 f_M 是指在规定的电源电压和负载条件下,时序逻辑电路能保持正常逻辑功能的时钟频率上限。

⑥ 输出电流 I_o 是指 CMOS 电路输出端的输出驱动电流,包括输出供给电流和输出吸收电流两方面。CMOS 电路的输出电流一般较小,需要驱动继电器、电动机、灯泡等较大电流负载时,应加接晶体管等驱动电路。

2. 门电路

能够实现各种基本逻辑关系的电路通称为门电路。门电路是构成组合逻辑网络的基本部件,也是构成时序逻辑电路的组成部件之一。门电路包括与门、或门、反相器(非门)、与非门、或非门等。

① 与门的电路符号如图 2-354 所示,A、B 为输入端,Y 为输出端。与门的逻辑关系为 $Y = AB$,即只有当所有输入端 A 和 B 均为“1”时,输出端 Y 才为“1”;否则 Y 为“0”。与门可以有更多的输入端。

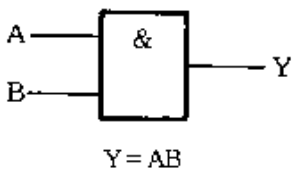


图 2-354

② 或门的电路符号如图 2-355 所示,A、B 为输入端,Y 为输出端。或门的逻辑关系为 $Y = A + B$,即只要输入端 A 和 B 中有一个为“1”时,Y 即为“1”;所有输入端 A 和 B 均为“0”时,Y 才为“0”。或门可以有更多的输入端。

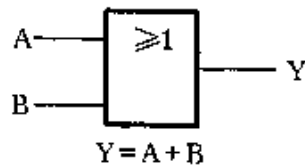


图 2-355

③ 反相器的电路符号如图 2-356 所示。反相器又叫非门, A 为输入端, Y 为输出端, 其逻辑关系为 $Y = \bar{A}$, 即输出端 Y 总是与输入端 A 相反。

④ 与非门的电路符号如图 2-357 所示, A、B 为输入端, Y 为输出端。与非门的逻辑关系为 $Y = \overline{AB}$, 即只有当所有输入端 A 和 B 均为“1”时, 输出端 Y 才为“0”; 否则 Y 为“1”。与非门可以有更多的输入端。

⑤ 或非门的电路符号如图 2-358 所示, A、B 为输入端, Y 为输出端。或非门的逻辑关系为 $Y = \overline{A+B}$, 即只要输入端 A 和 B 中有一个为“1”时, Y 即为“0”; 所有输入端 A 和 B 均为“0”时, Y 才为“1”。或非门可以有更多的输入端。

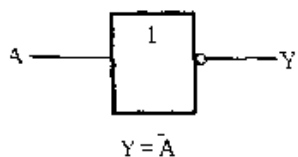


图 2-356

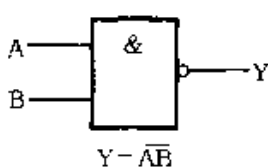


图 2-357

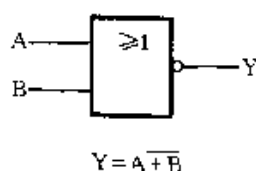


图 2-358

3. 触发器

触发器是时序电路的基本单元, 在数字信号的产生、变换、存储、控制等方面应用广泛。按结构和工作方式不同, 触发器可分为 RS 触发器、D 型触发器、JK 触发器、单稳态触发器和施密特触发器等。

① RS 触发器即复位 - 置位触发器, 是最简单的基本触发器, 也是构成其他复杂结构触发器的组成部分之一。RS 触发器的电路符号如图 2-359 所示, 它有两个输入端: 置“1”输入端 S、置“0”输入端 R; 有两个输出端: 输出端 Q 和反相输出端 \bar{Q} 。RS 触发器真值表见表 2-24。

表 2-24

RS 触发器真值表

R	S	Q	\bar{Q}
1	0	0	1
0	1	1	0
0	0	不变	
1	1	不确定	

② D 型触发器又称为延迟触发器,具有数据输入端 D、时钟输入端 CP、输出端 Q 和 \bar{Q} 。D 型触发器输出状态的改变依赖于时钟脉冲的触发,即在时钟脉冲的触发下,数据由输入端 D 传输到输出端 Q。D 型触发器常用于数据锁存、控制电路中,其电路符号如图 2-360 所示,真值表如表 2-25 所示。

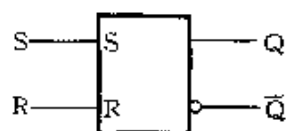


图 2-359

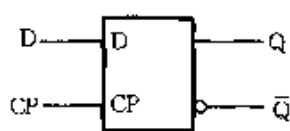


图 2-360

表 2-25

D 型触发器真值表

输入		输出	
CP	D	Q	\bar{Q}
1	0	0	1
1	1	1	0
0	任意	不变	

③ 单稳态触发器电路符号见图 2-361, TR 为触发端, R 为清零端, Q 和 \bar{Q} 为输出端。在单稳态触发器 TR 端输入一个触

发脉冲,其输出端即输出一个恒定宽度的矩形脉冲。 Q 和 \bar{Q} 端的输出信号互为反相。单稳态触发器主要应用在脉冲信号展宽、整形、延迟,以及定时器、振荡器、数字滤波器、频率-电压变换器等。

④ 施密特触发器电路符号见图 2-362, A 为输入端, Q 为输出端。施密特触发器的特点是,可将缓慢变化的信号转变为边沿陡峭的矩形脉冲。施密特触发器常用于脉冲整形、电压幅度鉴别、模-数转换、接口电路等。

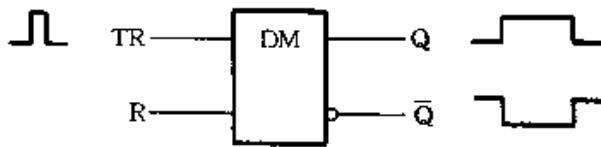


图 2-361

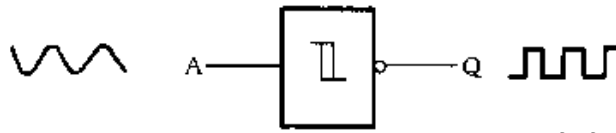


图 2-362

4. 计数器

计数器是数字系统中应用最多的时序电路。计数器是一个记忆装置,它能对输入的脉冲按一定的规则进行计数,并由输出端的不同状态予以表示。计数器还可用于分频、定时、数字运算等。

计数器种类繁多,通常分为同步计数器和异步计数器两大类。按操作码制可分为二进制码计数器、BCD 码(二-十进制)计数器、八进制和十进制约翰逊码计数器等。按功能可分为加计数器、减计数器、加/减计数器、可预置计数器、可编程计数器和计数/分配器等;按时钟结构可分为单时钟计数器和双时钟计数器。

计数器的一般电路符号如图 2-363 所示, CP 为串行数据输入端, $Q_1 \sim Q_n$ 为输出端。具有并行数据输入端的计数器一般电路符号如图 2-364 所示, 其中 $P_1 \sim P_n$ 为并行数据输入端。

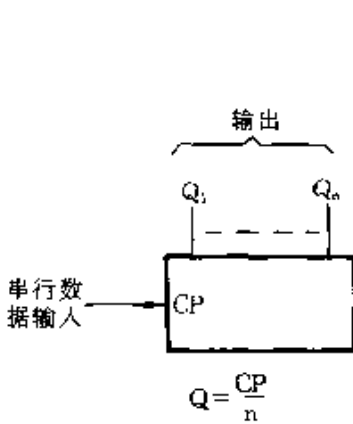


图 2-363

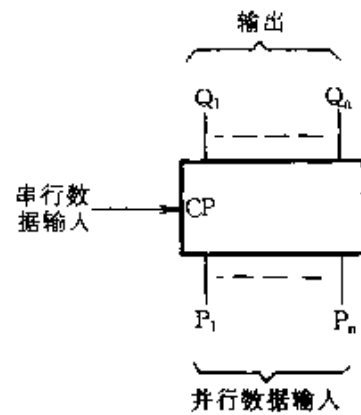


图 2-364

5. 译码器

译码器是一种组合电路,其功能是将一种数码转换成另一种数码。译码器的输出状态是其输入信号各种组合的结果,用以控制后续电路,或者驱动显示器实现数码的显示。

译码器可分为显示译码器和数码译码器两大类。显示译码器有许多类型,按工作码可分为 BCD 码-8 段显示译码器、BCD 码-7 段显示译码器、六进制计数-7 段显示译码器、十进制计数-7 段显示译码器和十进制加/减计数-7 段显示译码器等;按所驱动显示器的不同可分为驱动荧光数码管、驱动 LED(发光二极管)数码管、驱动 LCD(液晶)数码管以及可驱动多种数码管的显示译码器。数码译码器也有多种,有 BCD 码-十进制码译码器、十进制码-BCD 码译码器、4 线-16 线译码器和 4 选 1 译码/分离器等。

BCD 码-7 段显示译码器电路符号如图 2-365 所示, A、B、

C、D 为 4 个 BCD 码输入端；a ~ g 为 7 个输出端，分别控制 7 段数码管的 7 个笔画。当输入 4 位 BCD 码时，相应的输出端便会驱动 7 段数码管显示出该 4 位 BCD 码所代表的十进制数字。

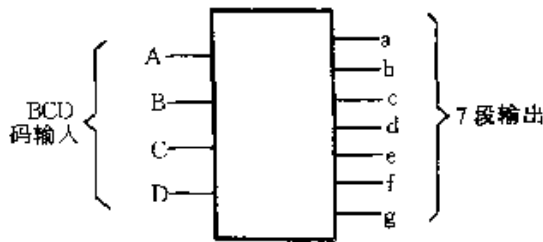


图 2 - 365

十进制计数 - 7 段显示译码器电路符号如图 2 - 366 所示，CP 为脉冲信号输入端，R 为清零端；a ~ g 为 7 个输出端。当 CP 端有脉冲信号输入时，电路便对其计数，并将计数结果通过 7 个输出端驱动 7 段数码管显示出来。

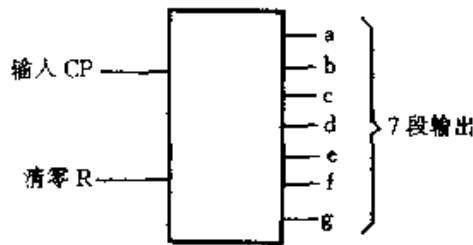


图 2 - 366

6. 移位寄存器

移位寄存器是一种时序电路，它不仅可以在寄存数据，而且还具有移位的功能。移位寄存器是数字系统和电子计算机中的一个重要部件，在数据寄存、传送、延迟、串/并转换或并/串转换等方面应用广泛。

移位寄存器种类很多，按输入方式可分为串行输入、并行输

入、串/并行输入等。按输出方式可分为串行输出、并行输出、串/并行输出等。按移位方向可分为左移、右移、双向移位等。

图 2-367 为 4 位右移移位寄存器原理示意图。串行数据从 D 端输入,在时钟脉冲 CP 的作用下向右移位,经过 4 个 CP 周期后从 Q_4 端串行输出。 $Q_1 \sim Q_4$ 为并行输出端。 $P_1 \sim P_4$ 为并行数据输入端。

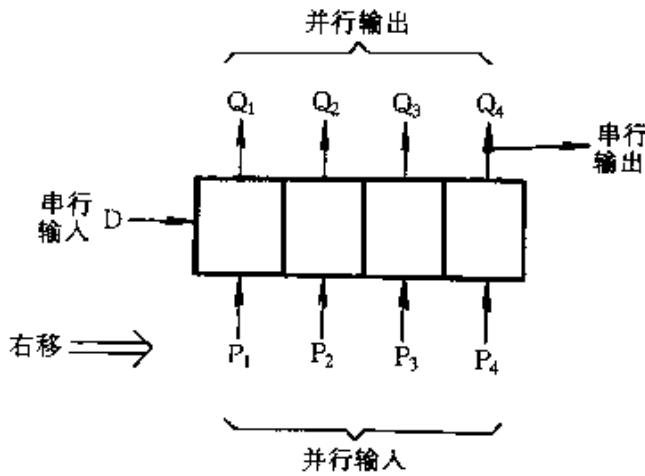


图 2-367

图 2-368 为 4 位左移移位寄存器原理示意图。串行数据从 D 端输入,在时钟脉冲 CP 的作用下向左移位,经过 4 个 CP 周期后从 Q_1 端串行输出。 $Q_1 \sim Q_4$ 为并行输出端。 $P_1 \sim P_4$ 为并行数据输入端。

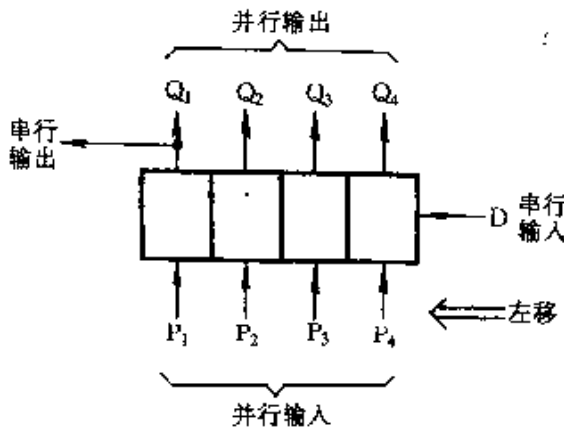


图 2-368

周期后从 Q_1 端串行输出。 $Q_1 \sim Q_4$ 为并行输出端。 $P_1 \sim P_4$ 为并行数据输入端。

7. 模拟开关

模拟开关是用 CMOS 电子电路模拟开关的通断,起到接通信号或断开信号的作用。由于模拟开关具有功耗低、速度快、体积小、无机械触点、使用寿命长等特点,在模拟或数字信号控制、选择、模/数或数/模转换以及数控电路等领域得到越来越多的应用。

模拟开关品种较多,较常用的有双向模拟开关、多路模拟开关和数据选择器等。模拟开关有常开型和常闭型两类,它们的电路符号见图 2-369。A 和 B 为信号端,既可作输入端也可作输出端。使用时一个作为输入端,另一个作为输出端即可。e 为控制端。

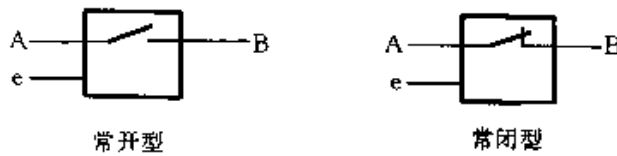


图 2-369

8. 运算电路

数字运算电路是指能够完成逻辑运算或算术运算功能的集成电路,在数字系统中主要用来对数据进行控制、加工和处理。

数字运算电路可分为逻辑运算电路和算术运算电路两大类。逻辑运算电路包括异或门、数值比较器等;算术运算电路包括加法器、减法器、乘法器等。

图 2-370 所示为异或门电路符号,A、B 为输入端,S 为输出端。异或门的逻辑关系为 $S = A\bar{B} + \bar{A}B$,即只有当两个输入端

A 与 B 的信号不同时(一个为“1”而另一个为“0”),输出端 S 才为“1”;当 $A = B$ 时, $S = “0”$ 。

图 2-371 所示为全加器电路符号, A、B 为被加数、加数输入端, C_i 为下一位向本位的进位数输入端; S 为和数输出端, C_o 为本位向上位的进位数输出端。

图 2-372 所示为减法器电路符号, A、B 为被减数、减数输入端, B_i 为下一位向本位的借位数输入端; D 为差数输出端, B_o 为本位向上位的借位数输出端。

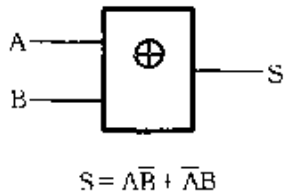


图 2-370

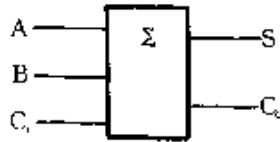


图 2-371

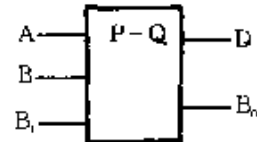


图 2-372

9. 常用 CMOS 数字集成电路

① 图 2-373 所示为四 2 输入端与非门电路 CC4011 引脚功能图。CC4011 内含四个独立的具有 2 个输入端的与非门, V_{DD} 端接 +3~18V 电源电压, V_{SS} 端接地。

② 图 2-374 所示为双 4 输入端与非门电路 CC4012 引脚功能图。CC4012 内含两个独立的具有 4 个输入端的与非门。

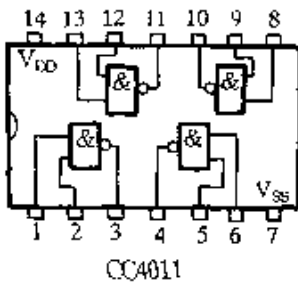


图 2-373

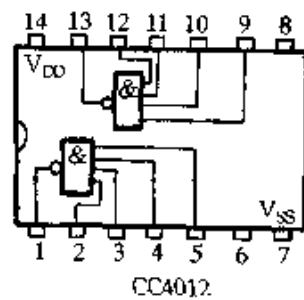


图 2-374

③ 图 2-375 所示为四 2 输入端或非门电路 CC4001 引脚功能图。CC4001 内含四个独立的具有 2 个输入端的或非门。

④ 图 2-376 所示为双 4 输入端或非门电路 CC4002 引脚功能图。CC4002 内含两个独立的具有 4 个输入端的或非门。

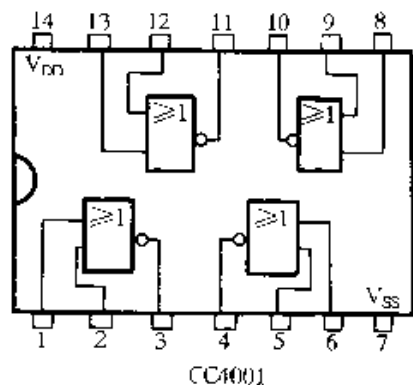


图 2-375

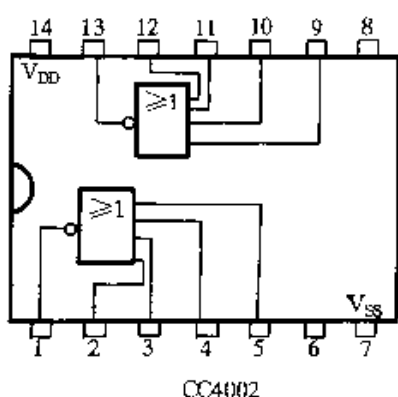


图 2-376

⑤ 图 2-377 所示为六反相器电路 CC4069 引脚功能图。CC4069 内含六个独立的反相器(非门)。

⑥ 图 2-378 所示为四三态 RS 锁存触发器 CC4043 引脚功能图。CC4043 内含四个独立的三态 RS 锁存触发器,“1”电平触

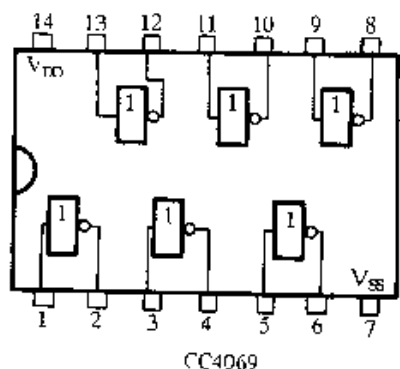


图 2-377

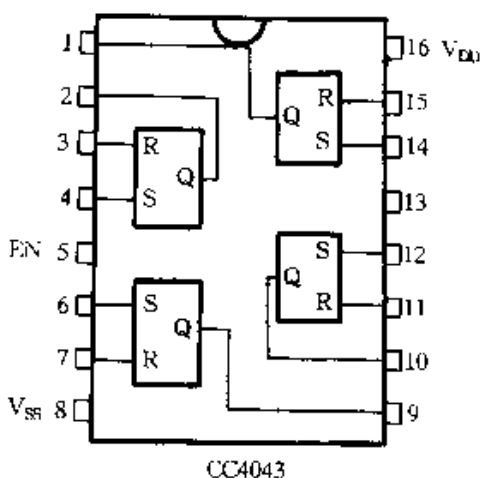


图 2-378

发有效。四个 RS 触发器共用一个允许控制端 EN, 当 $EN = 1$ 时, RS 触发器正常工作; 当 $EN = 0$ 时, RS 触发器所有输出端处于高阻状态(即输出端悬空)。

⑦ 图 2-379 所示为双主从 D 型触发器 CC4013 引脚功能图。CC4013 内含两个独立的主从 D 型触发器。每个 D 触发器具有四个输入端: 数据输入端 D, 时钟输入端 CP, 置“0”端 R, 置“1”端 S。具有两个输出端: 原码输出端 Q 和反码输出端 \bar{Q} 。CC4013 的 D 触发器由 CP 脉冲的上升沿触发, R 与 S 端为“1”电平有效。

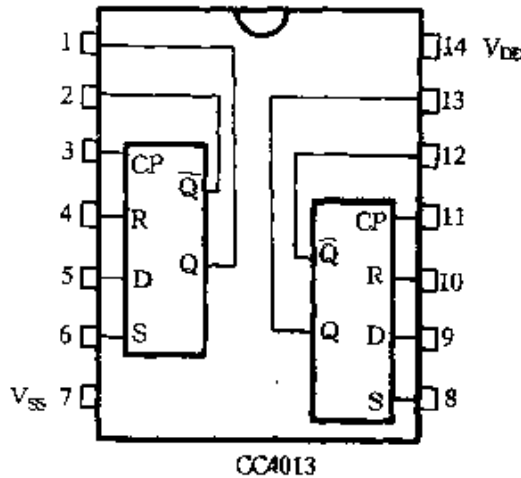


图 2-379

⑧ 图 2-380 所示为四锁存 D 型触发器 CC4042 引脚功能图。CC4042 内含四个独立的锁存 D 型触发器, 四个 D 触发器共用时钟脉冲端 CP 和极性选择端 POL。只有当 CP 与 POL 逻辑状态相同时, D 端数据才被传输至 Q 端, 否则数据被锁存。

⑨ 图 2-381 所示为双单稳态触发器 CC4098 引脚功能图。CC4098 内含两个独立的单稳态触发器。每个单稳态触发器具有: 正向触发输入端 TR_+ , 负向触发输入端 TR_- , 清零端 R, 外接电阻端 R_e , 外接电容端 C_e , 原码输出端 Q 和反码输出端 \bar{Q} 。 R_e

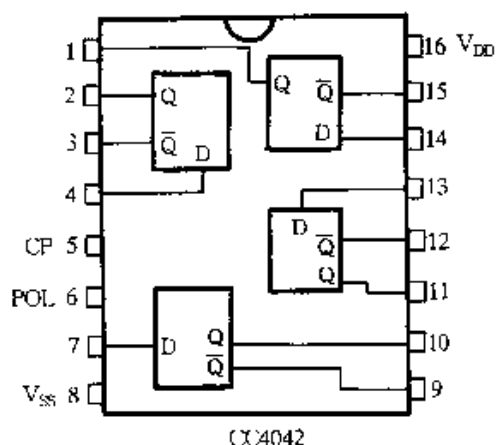


图 2-380

与 C_e 端外接的电阻 R 、电容 C 的值,决定了输出脉冲的宽度。

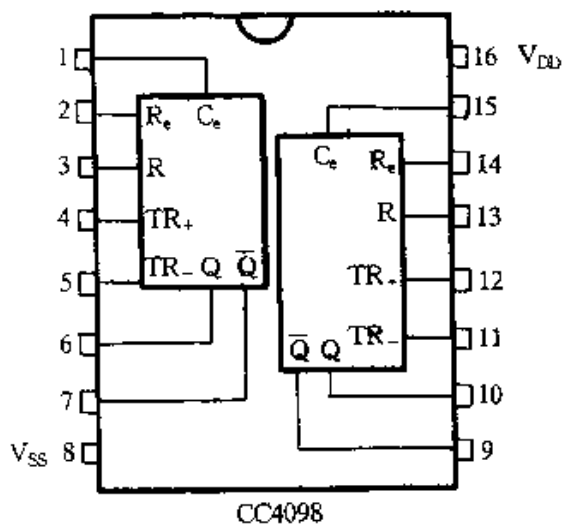


图 2-381

⑩ 图 2-382 所示为四 2 输入端施密特触发器 CC4093 引脚功能图。CC4093 内含四个独立的具有 2 个输入端的与非门形式的施密特触发器。

⑪ 图 2-383 所示为六施密特触发器 CC40106 引脚功能图。CC40106 内含六个独立的反相器形式的施密特触发器。

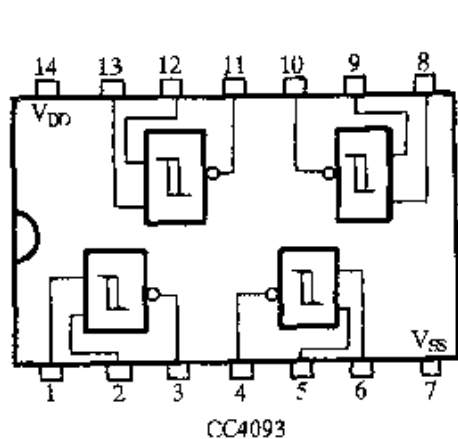


图 2-382

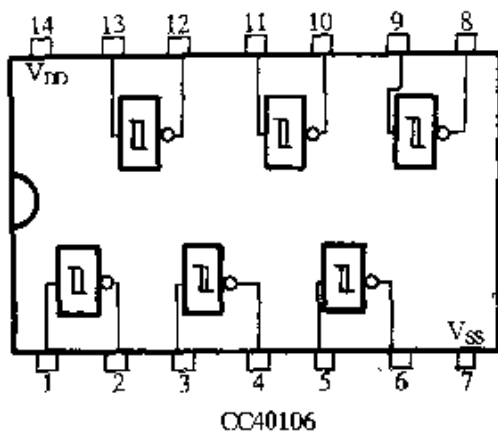


图 2-383

⑫ 图 2-384 所示为可预置数的二-十进制加/减计数器 CC4510 引脚功能图。CC4510 具有四个计数单元,采用 8421 编码, $D_1 \sim D_4$ 为预置数据输入端, $Q_1 \sim Q_4$ 为输出端。CP 为时钟脉冲输入端,使用单时钟。具有一个进位输入端 C_i 和一个进位输出端 C_o ,方便级联使用。PE 为预置数控制端,当 $PE = 1$ 时, $D_1 \sim D_4$ 上的预置数被送到输出端 $Q_1 \sim Q_4$ 。U/D 为加/减计数控制端, $U/D = 1$ 时计数器执行加计数; $U/D = 0$ 时计数器执行减计

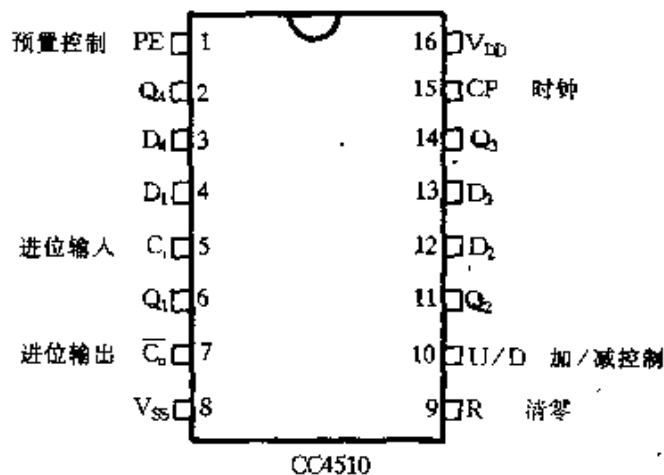


图 2-384

数。

⑬ 图 2-385 所示为十进制计数/分配器 CC4017 引脚功能图。CC4017 具有三个输入端:清零端 R,时钟端 CP,允许端 $\overline{\text{EN}}$ 。如果要用上升沿来计数,则信号由 CP 端输入;如果要用下降沿来计数,则信号由 $\overline{\text{EN}}$ 端输入。CC4017 具有十个输出端 $Y_0 \sim Y_9$,每个输出端的状态与输入计数器的脉冲个数相对应。另外,为了级联方便,还设有进位输出端 C_0 ,每输入 10 个脉冲就输出一个进位脉冲。

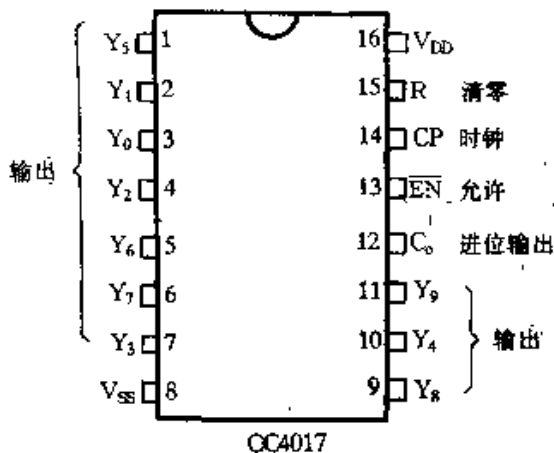


图 2-385

⑭ 图 2-386 所示为 BCD 锁存/7 段译码驱动器 CC14544 引脚功能图。CC14544 的功能是将输入的四位 BCD 码译码后驱动数码管显示,其 7 个输出端 a ~ g 对应数码管的 7 个笔画。CC14544 具有多位显示自动消隐无效零的功能,RBI 和 RBO 分别为串行消隐无效零的输入端和输出端。LE 为锁存控制端,LE = 0 时,输出被锁存。DFI 为显示控制端,当采用液晶数码管时,DFI 接交流驱动电压;当采用共阳 LED 数码管时,DFI 接“1”;当采用共阴 LED 数码管时,DFI 接“0”。

⑮ 图 2-387 所示为十进制计数/7 段译码器 CC4033 引脚

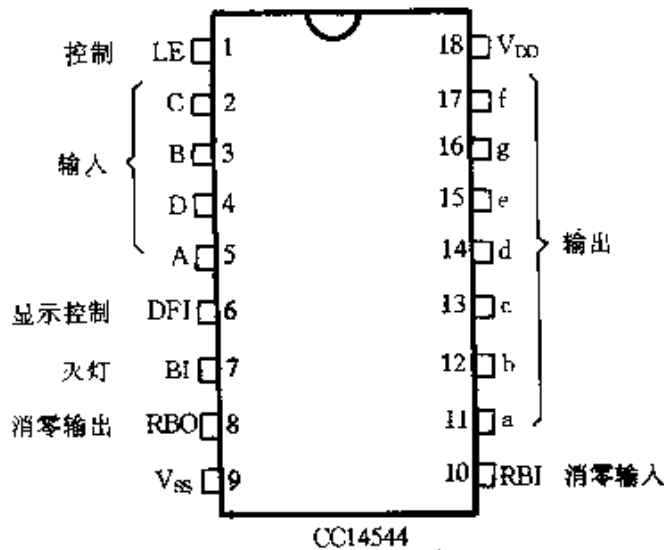


图 2-386

功能图。CC4033 的功能是能对输入脉冲进行十进制计数,并将计数结果译码后驱动数码管显示,其 7 个输出端 a~g 对应数码管的 7 个笔画,输出以“1”为有效电平。CC4033 也具有串行消隐无效零的输入端和输出端 RBI 和 RBO,还有一个进位输出端 Co。INH 为禁止端,当 INH=1 时计数器停止计数,显示的数字同时被保留。

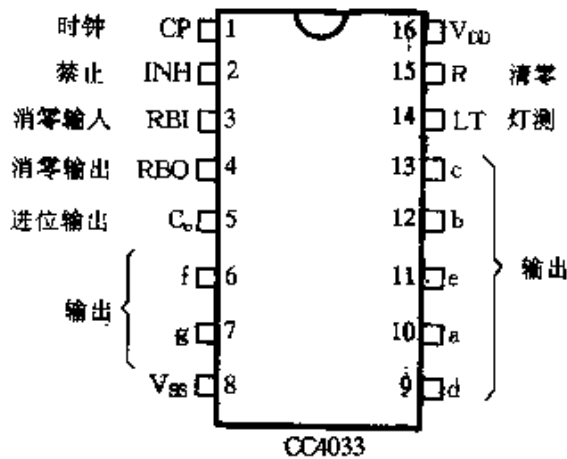


图 2-387

⑯ 图 2-388 所示为 BCD 码 - 十进制码译码器 CC4028 引脚功能图。CC4028 的功能是将 BCD 码 (8421 码) 译成十进制码。A ~ D 为四位 BCD 码输入端, $Y_0 \sim Y_9$ 为输出端。

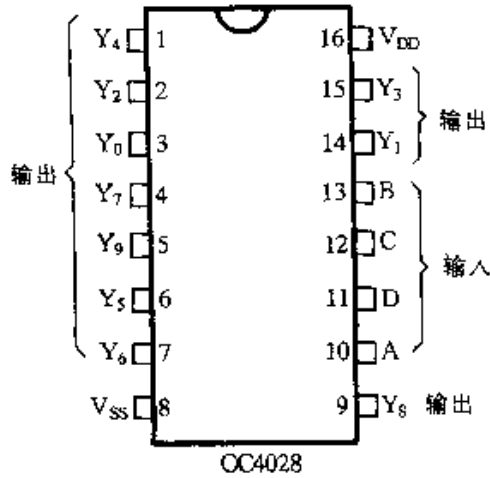


图 2-388

⑰ 图 2-389 所示为四位双向通用移位寄存器 CC40194 引脚功能图。CC40194 功能齐全, 既可以右移, 也可以左移; 既可

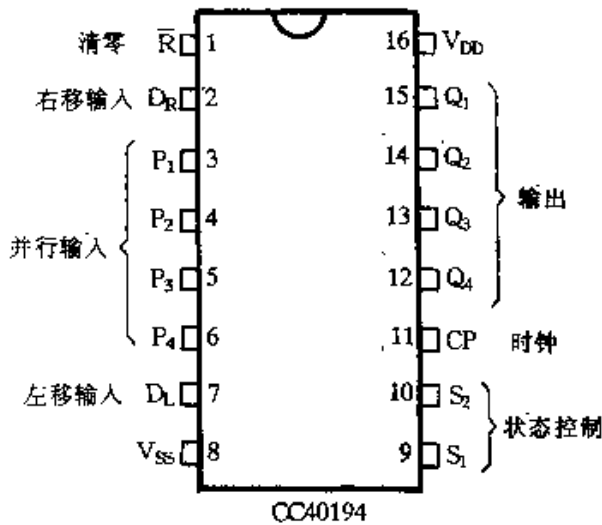


图 2-389

以串行输入,也可以并行输入;既可以串行输出,也可以并行输出。 D_R 为右移串行数据输入端, D_L 为左移串行数据输入端, $P_1 \sim P_4$ 为并行数据输入端, $Q_1 \sim Q_4$ 为输出端。 S_1 和 S_2 为状态控制端,当 $S_1 S_2 = 10$ 时,数据右移;当 $S_1 S_2 = 01$ 时,数据左移;当 $S_1 S_2 = 11$ 时,并行置数;当 $S_1 S_2 = 00$ 时,数据保持。

⑮ 图 2-390 所示为四双向模拟开关 CC4066 引脚功能图。CC4066 内含四个独立的能控制数字信号或模拟信号传送的模拟开关,可传输的信号上限频率为 40 MHz。当控制端为“1”时,两输入/输出端之间导通,允许信号双向传输。

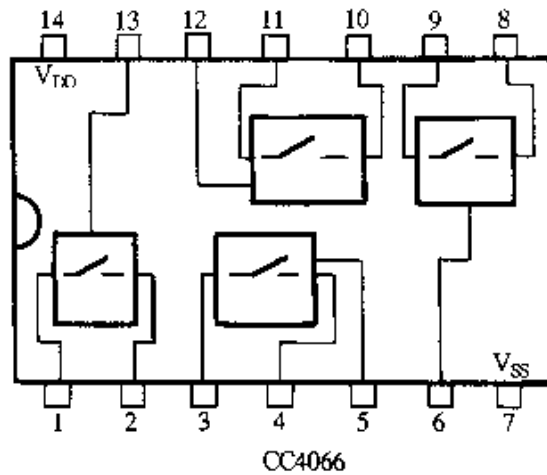


图 2-390

⑯ 图 2-391 所示为四异或门电路 CC4070 引脚功能图。CC4070 内含四个独立的 2 输入端异或门,每个异或门具有两个输入端和一个输出端。当两个输入端上的信号不同时,输出端为“1”;当两个输入端上的信号相同时,输出端为“0”。

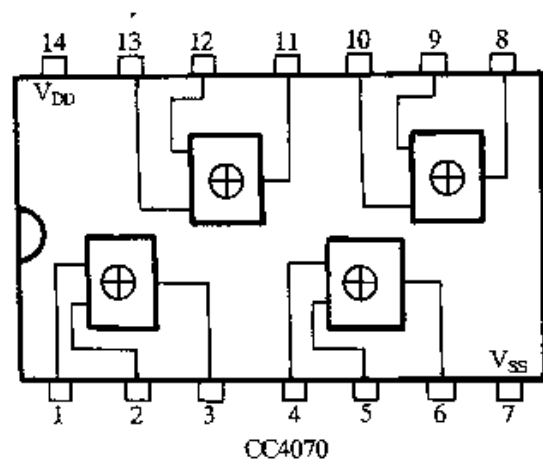


图 2-391

第三章 怎样掌握制作技巧

学习电子技术是为了实际应用。掌握一定的电子制作技巧,学会制作电路板、焊接、元器件处理与代换等基本技能,是保证电子制作和维修获得成功的重要环节。

一、制作印制电路板

1. 设计印制电路板的一般原则

印制电路板是电子制作的基础部件,其设计是否合理,直接关系到电子制作的质量,甚至关系到电子制作的成败。印制电路板是依据电路图设计的,不同的电路对印制电路板有不同的要求,每个设计者也会有各自不同的考虑,但应遵循设计的一般原则。

① 设计印制电路板时,电路输入端与输出端的元器件应尽量远离,如图 3-1 所示。

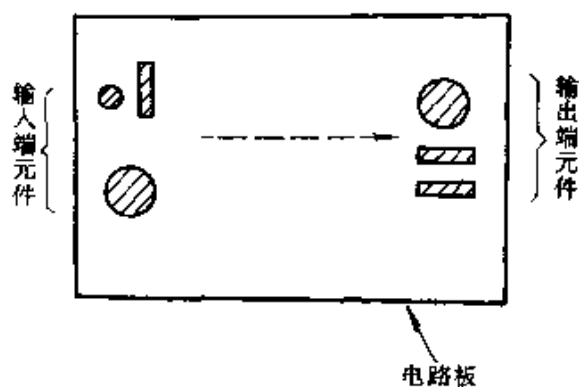


图 3-1

② 输入端与输出端的信号线不可靠近,更不可平行,如图 3-2 所示。否则将有可能引起电路工作不稳定甚至自激。

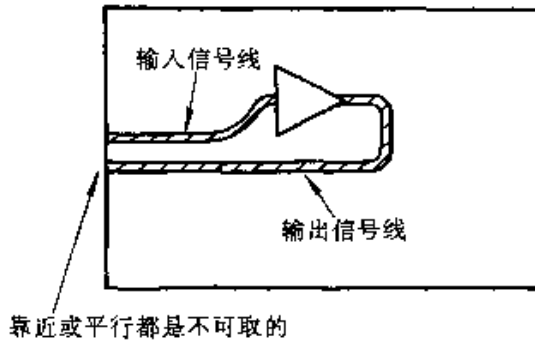


图 3-2

③ 多级电路应按信号流程逐级排列,如图 3-3 所示,不可互相交叉混合,以免引起有害耦合和互相干扰。

④ 电感元件应注意其互相之间的互感作用。需要互感作用的两电感线圈应靠近并平行放置,如图 3-4 所示,它们将通过磁力线进行磁耦合。

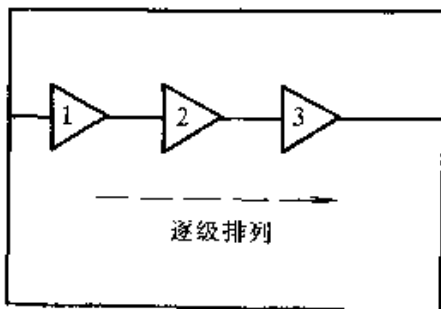


图 3-3

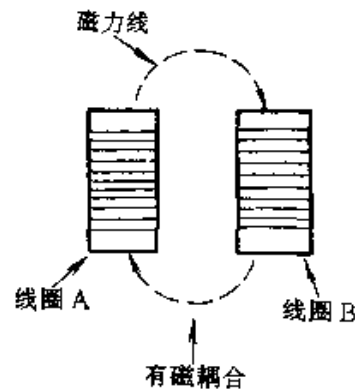


图 3-4

⑤ 不相耦合的电感线圈、变压器等应互相远离,并使其磁路互相垂直,如图 3-5 所示,以避免产生有害的磁耦合。

⑥ 地线不能形成闭合回路,以免因地线环流产生噪声干

扰。图 3-6 中,左图地线形成了闭合回路,是错误的设计。右图地线未形成闭合回路,是正确的设计。

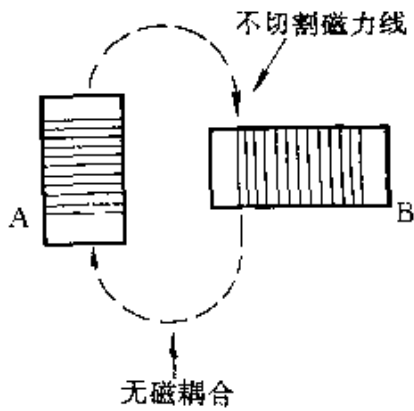


图 3-5

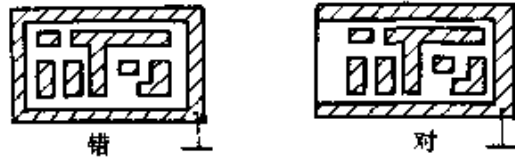


图 3-6

⑦ 在高频电路中,可采用大面积包围式地线方式,即将各条信号线以外的铜箔面全部作为地线,如图 3-7 所示。这样能够有效地防止电路自激,提高高频工作的稳定性。高频电路中元器件之间的连线应尽量短,以减少分布参数对高频电路的影响。

⑧ 印制电路板上的线条宽度和线条间距应尽量大些,以保证电气要求和足够的机械强度。在一般的电子制作中,可使线条宽度和线条间距分别大于 1mm,如图 3-8 所示。

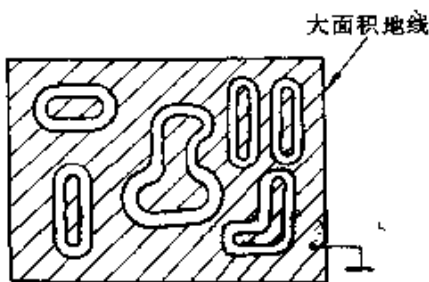


图 3-7

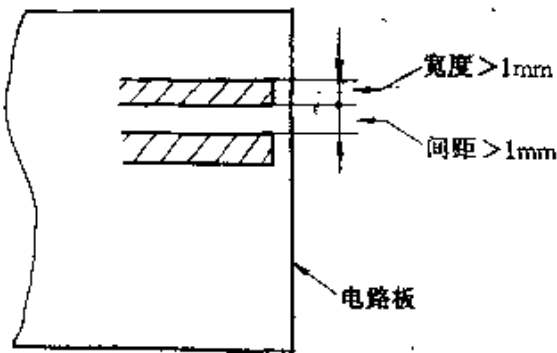


图 3-8

2. 设计中的注意事项

除了以上原则必须遵循外,为提高设计质量,还应注意以下几点:

① 外壳不绝缘的元器件之间应有适当距离,不可靠得太近,以免相碰造成短路,如图 3-9 所示。

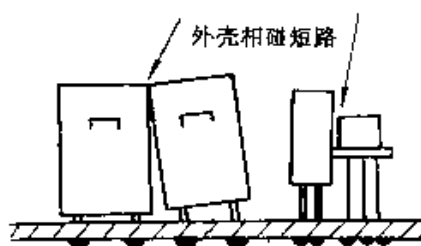


图 3-9

② 在两条可能引起互相干扰而又无法远离的信号线之间,可以设置一条地线或电源线(对交流等效于地),如图 3-10 所示,利用地线的隔离作用提高电路工作的稳定性。

③ 电路板上各元器件应均匀、整齐地排列,同时考虑到安装、焊接、更换的方便,可参考图 3-11 示意图。

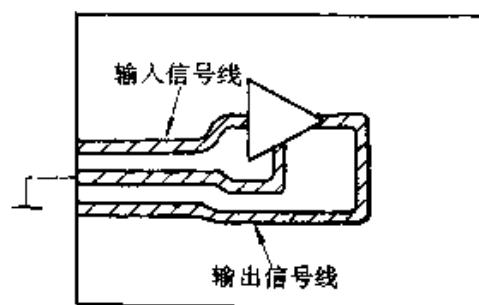


图 3-10

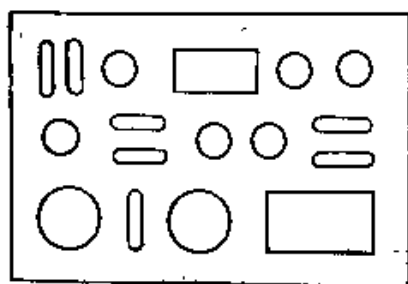


图 3-11

④ 电位器、可变电容器、开关、插孔插座等与机外有联系的元器件的布局,应与机壳上的相应位置一致。

⑤ 机内可调元件的布局,应考虑调节的方便。如图 3-12 所示,从侧面调节的元件(如微调电阻)应设计在电路板的边缘;微调电容等可从上面进行调节。

⑥ 设计时,应同时考虑印制电路板的安装固定问题。在考虑元器件布局时,应注意预留出安装固定电路板的螺钉孔,如图 3-13 所示。

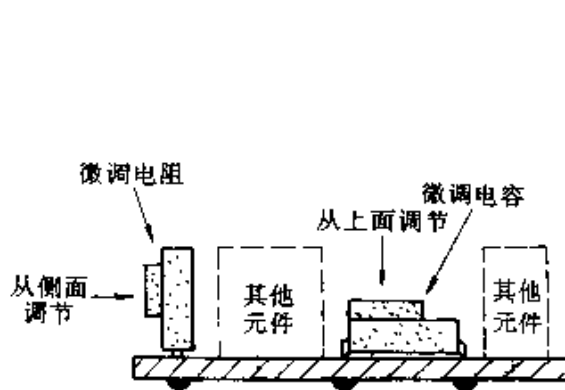


图 3-12

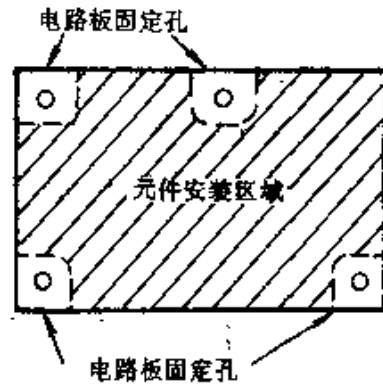


图 3-13

3. 制作步骤与方法

现以图 3-14 所示调频无线话筒为例,具体介绍印制电路

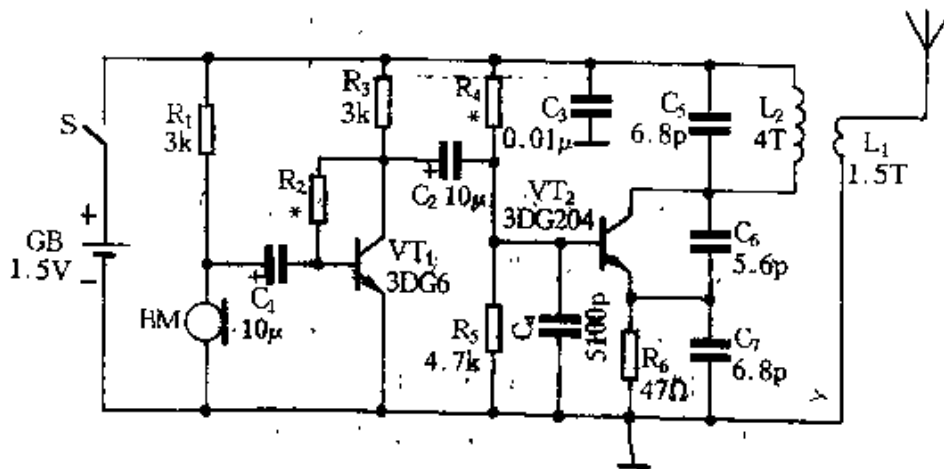


图 3-14

板的设计步骤和制作方法。

① 确定印制电路板的形状和尺寸,主要是根据机壳和主要元器件来确定。形状一般为长方形,也有正方形或多边形的,尺寸不宜过小。

② 初步确定各元器件的位置。调频无线话筒电路为两级,第一级(VT_1)为音频放大级,第二级(VT_2)为高频振荡兼调制级。取从左到右的信号流程方向(也可取其他方向),左半部分安排第一级,右半部分安排第二级。然后依次将各元器件在电路板上的位置初步画下来,如图3-15所示。可按照电路图中的相对位置来画,同时确定电路板安装固定孔。

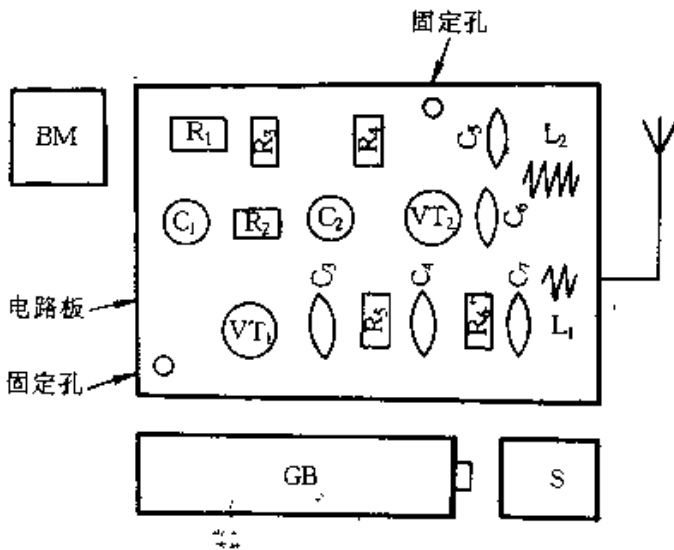


图3-15

③ 画草图。按照电路图,画出各元器件之间的连接线,见图3-16。线与线不能交叉,如遇交叉必须设法绕行,并适当调整有关元器件的相对位置。这一步工作最关键,有些复杂电路往往要反复几次调整元器件位置才能完成。

④ 画正式印制电路板图。在草图的基础上,将接点处扩大为焊盘,一般焊盘直径应大于2mm,以保证焊接质量和机械强

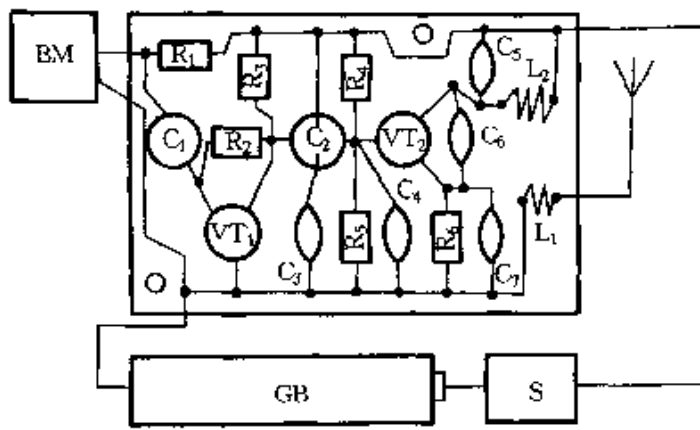


图 3-16

度。然后将各元器件焊盘之间的连线加粗,并适当调整变形,使线条走向和布局整齐、匀称,如图 3-17 所示。例如: C_3 上端接电源正极,下端接地(电源负极),从图 3-16 可以看到 C_3 与 C_2 互相交叉,由于 C_3 位于 C_2 下方,因此必须使电源线向下延伸,以便与 C_3 连接。

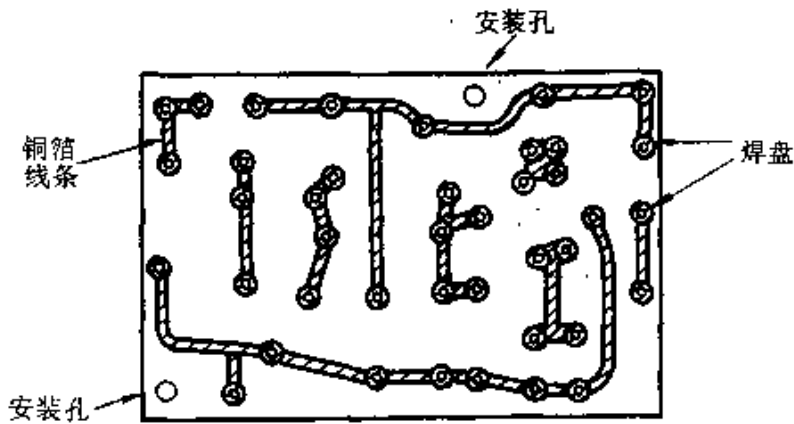


图 3-17

⑤ 如果电路较简单,也可以采用刀刻法制作,即用刀将电路板上不需要的铜箔刻去,留下线条即可。采用刀刻法制作时焊盘与线条均为直线,便于刻制,如图 3-18 所示。

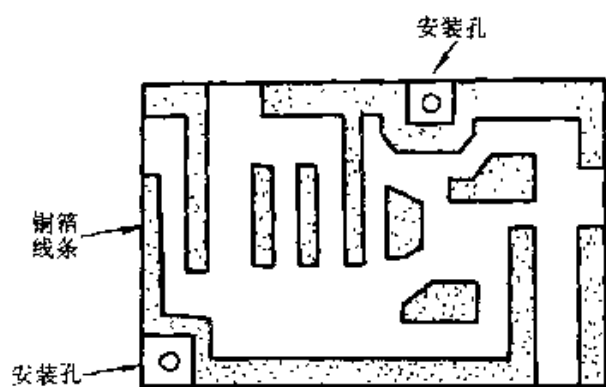


图 3-18

⑥ 简单电路还可以采用铆钉法制作,如图 3-19 所示。用空心铜铆钉铆牢在胶木板上,作为元器件引脚的焊接处。按照电路图将相关的铜铆钉之间焊上连接导线即可。

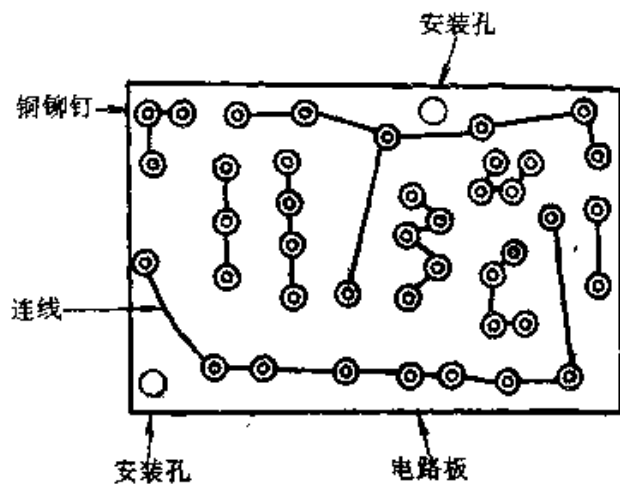


图 3-19

⑦ 最后对电路板进行校核。将各元器件符号绘入印制电路板中的相应位置,如图 3-20 所示(图 3-21 为刀刻法印制电路板),对照电路图进行校核无误后,印制电路板设计制作即告完成。

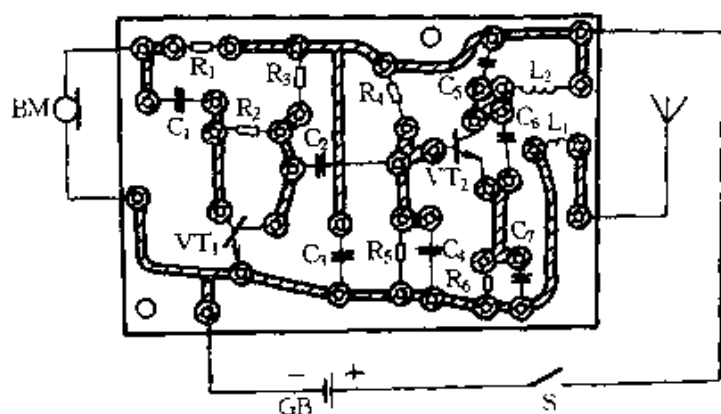


图 3-20

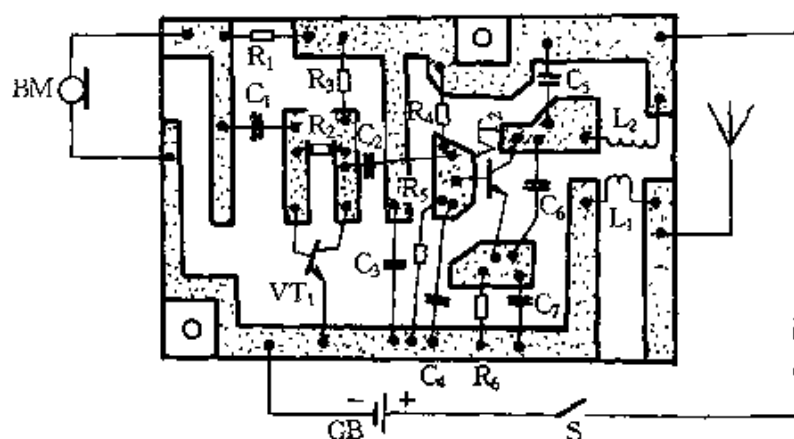


图 3-21

二、焊接技巧

1. 印制电路板的处理

虚焊等焊接质量问题,往往是制作失败的原因之一。努力提高焊接质量对于初学者是十分重要的。在印制电路板的处理过程中应着重注意以下环节:

- ① 印制电路板制好后,首先应彻底清除铜箔面氧化层,一

般情况下可用擦字橡皮擦,这样不易损伤铜箔,如图 3-22 所示。

② 有些印制电路板,由于受潮或存放时间较久,铜箔面氧化严重,用橡皮不易擦净的,可先用细砂纸轻轻打磨(见图 3-23),而后再用橡皮擦,直至铜箔面光洁如新。

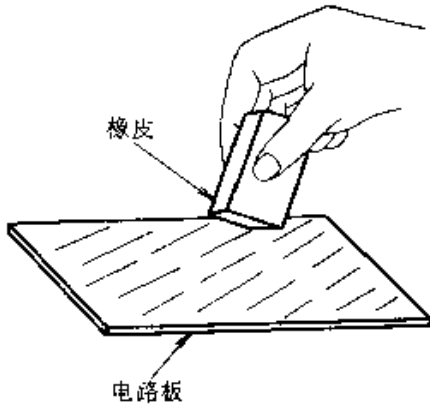


图 3-22

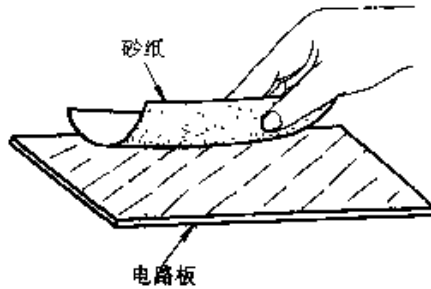


图 3-23

③ 清洁好的印制电路板,最好涂上一层松香水作为助焊保护层。松香水的配制方法是:将松香碾成粉末,溶解于 2~3 倍的酒精中即可。松香水浓一些效果较好。用干净毛笔或小刷子蘸上松香水,在印制电路板的铜箔面均匀地涂刷一层,然后晾干即可。松香水涂层很容易挥发硬结,覆盖在电路板上既是保护层(保护铜箔不再氧化),又是良好的助焊剂。

2. 元器件引脚与导线线头的处理

所有元器件的引脚和连接导线的线头,在焊入电路板之前,都必须清洁后镀上锡。有的元器件出厂时引脚已镀锡的,因长期存放而氧化了,也应重新清洁后镀锡。

清洁元器件引脚可用橡皮擦,如图 3-24 所示。对于氧化严重的元器件引脚,可用小刀等利器将其刮净,如图 3-25 所

示。在用刀刮的过程中应注意旋转元器件引脚,务求将引脚的四周一圈全部刮净。

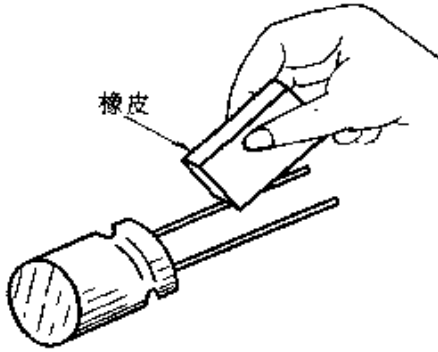


图 3-24

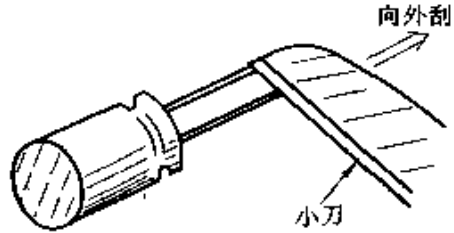


图 3-25

清洁后的元器件引脚应及时镀上锡,以防再度氧化。如图 3-26 所示,电烙铁头部蘸锡后,在松香的助焊作用下,沿元器件引脚拖动,即可在引脚上镀上薄薄的一层焊锡。

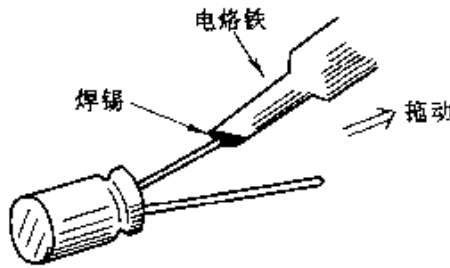


图 3-26

有一些电感类元器件是用漆包线或纱包线绕制的,例如,输入、输出变压器是用漆包线绕制的;高频扼流圈是用单股纱包线或漆包线绕制的;天线输入线圈一般是用多股纱包线绕制的,也有用漆包线绕制的。漆包线是在铜丝外面涂了一层绝缘漆,纱包线则是在单股或多股漆包线外面再缠绕上一层绝缘纱。由于漆皮和纱层都是绝缘的,装机时,如果不把这类引脚线上的漆皮和纱层去掉就焊接,表面看是焊起来了,实际上是假焊,电气上

并未接通,其结果肯定是装机失败。因此,焊接前一定要把引脚线上的漆皮和纱层去除干净,方法如下:

① 去除漆皮和纱层一般常用刀刮法,即用小刀或断锯条将漆皮刮掉,边刮边旋转漆包线一周以上,将线头四周的漆皮刮除干净,如图 3-27 所示。单股纱包线也可用此法,将纱层与漆皮一起直接刮去。

② 对于多股纱包线,应先将纱层逆缠绕方向拆至所需长度后剪掉,见图 3-28 所示,然后再按图 3-27 所示的方法刮去漆皮。

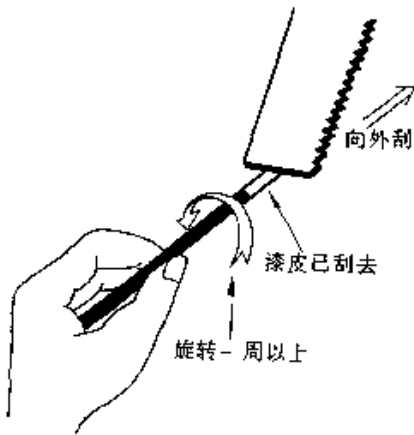


图 3-27

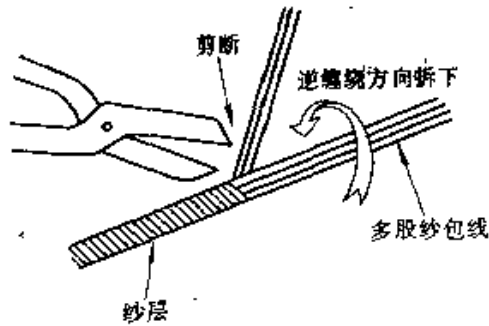


图 3-28

③ 去除漆皮和纱层还可用火烧法,即用火柴或打火机将线头上的漆皮和纱层烧掉,见图 3-29。然后如图 3-30 所示抹去线头上残留的灰沫。对于较细的漆包线和纱包线,注意烧的时间不可太长,以免烧化铜丝。

④ 采用刀刮法或火烧法去除漆皮和纱层后,应即刻用蘸有焊锡和松香的电烙铁在线头上镀上锡备焊。镀锡方法与元件引脚镀锡方法相同。

⑤ 很细的漆包线和纱包线,极易被刮断或烧断,可采用烫

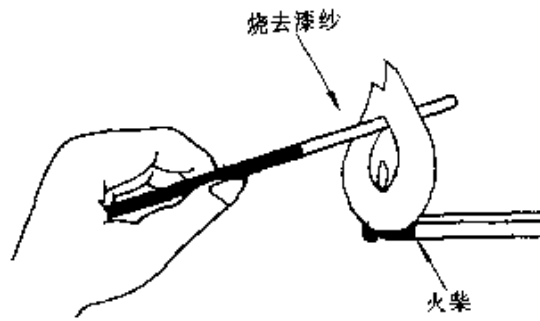


图 3-29

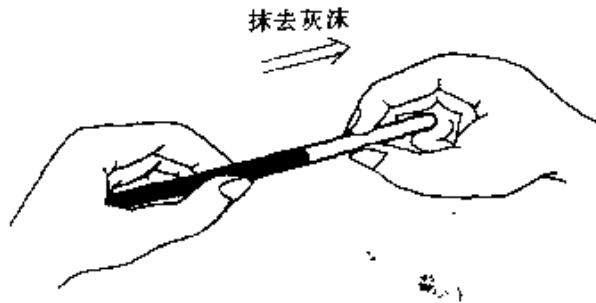


图 3-30

蹭法处理。将线头放在木板上,用蘸有焊锡和松香的烙铁头压在线头上,见图 3-31(a),然后将线头抽出,旋转一个角度后再重复以上动作,见图 3-31(b)。重复旋转烫蹭漆包线或纱包线一周以上,线头上的漆皮和纱层即被蹭去,线头同时也已镀上了锡。

3. 焊点形状的控制

焊锡应首选松香芯焊锡丝。焊铁皮桶等的焊锡块因含杂质较多,不宜使用。元器件引脚镀锡时应选用松香作助焊剂。印制电路板上已涂有松香水,元器件焊入时不必再用助焊剂。焊锡膏、焊油等焊剂腐蚀性大,不宜使用。

焊接时,电烙铁头部蘸锡量要恰当,不可太少,也不可太多,

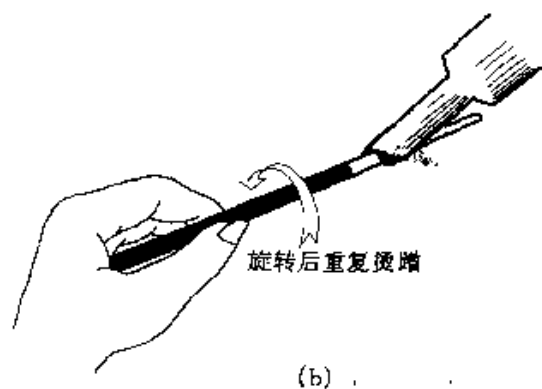
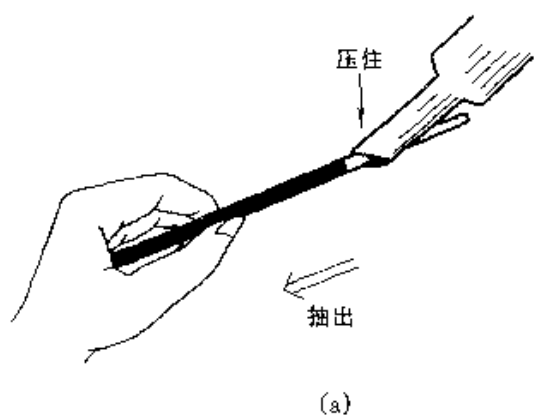


图 3-31

如图 3-32 所示。每焊接一个焊点时，将蘸了锡的烙铁头沿元器件引脚环绕一圈，如图 3-33 所示，使焊锡与元器件引脚和铜箔线条充分接触。烙铁头在焊点处再稍停留一下后离开，即可

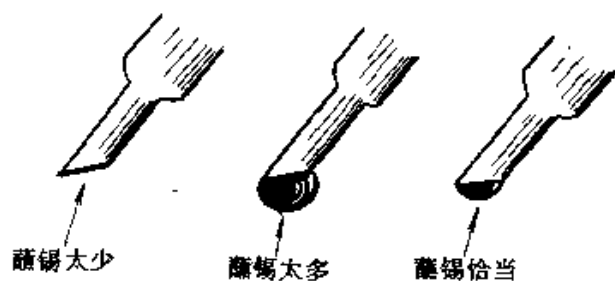


图 3-32

焊出一个光滑牢固的焊点,见图 3-34。如果烙铁头在焊点停留的时间过短,焊不牢固,而且由于助焊剂未能充分挥发,会形成虚焊。如果烙铁头在焊点停留的时间过长,则可能使焊锡流散,还会烫坏元器件,或烫坏电路板,造成电路板上铜箔线条脱落。

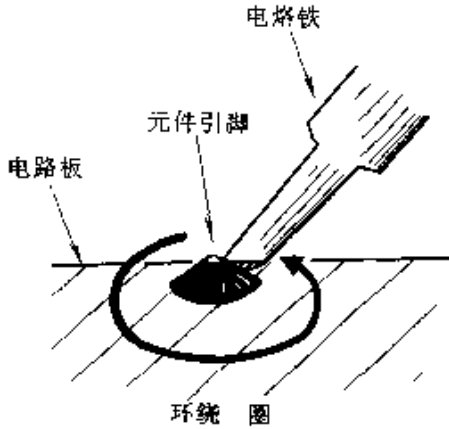


图 3-33

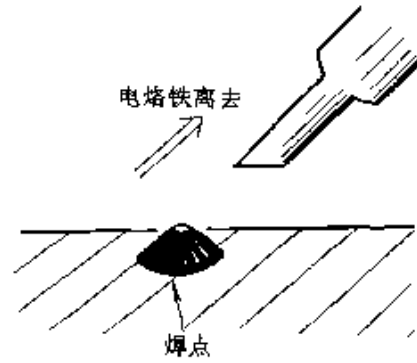


图 3-34

标准的合格的焊点应圆而光滑,无毛刺,如图 3-35 所示。有毛刺的焊点易产生放电干扰,特别是在电压较高、焊点间距较小的情况下。像豆腐渣一样的蜂窝状焊点则是虚焊现象。焊接每个焊点时的用锡量也要掌握适当,如图 3-36 所示,过少、过多都不能保证焊接质量。



图 3-35

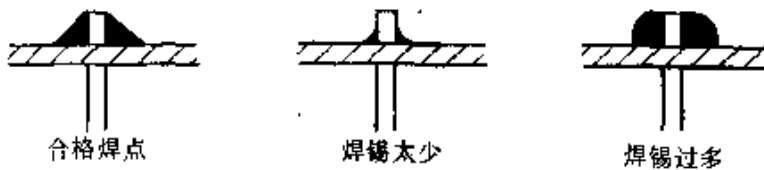


图 3-36

三、元器件安装

1. 安装方式

元器件的规格多种多样,引脚长短不一,装机时应根据需求和允许的安装高度,将所有元器件的引脚适当剪短、剪齐,如图 3-37 所示。

元器件在电路板上的安装方式主要有立式和卧式两种。立式安装如图 3-38 所示,元器件直立于电路板上,应注意将元器件的标志朝向便于观察的方向,以便校核电路和日后维修。元器件立式安装占用电路板平面面积较小,有利于缩小整机电路板面积。卧式安装如图 3-39 所示,元器件横卧于电路板上,同样应注意将元器件的标志朝向便于观察的方向。元器件卧式安装时可降低电路板上的安装高度,在电路板上部空间距离较小时很适用。根据整机的具体空间情况,有时一块电路板上的元器件往往混合采用立式安装和卧式安装方式。

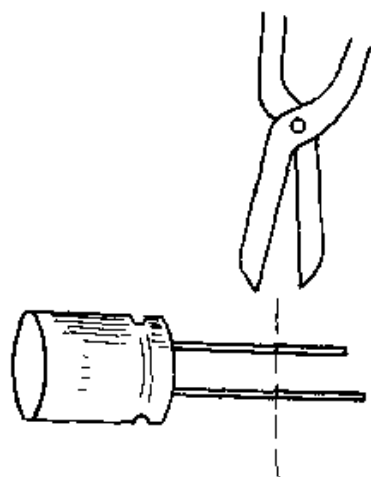


图 3-37

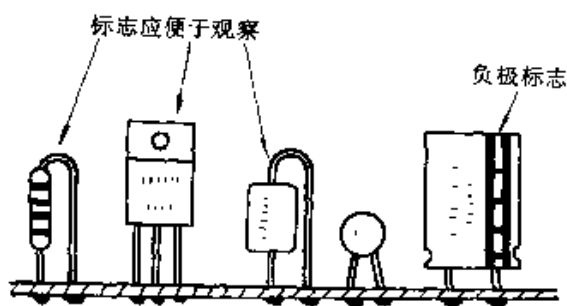


图 3-38

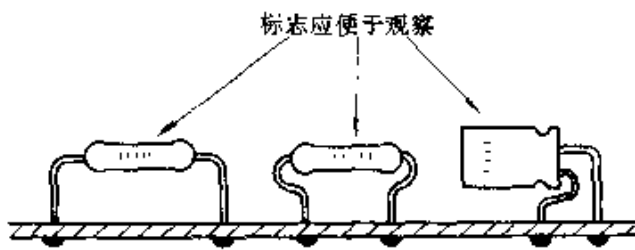


图 3-39

由于安装环境的限制,有些元器件的引脚在安装焊接到电路板上时需要折转方向或弯曲。但应注意,所有元器件的引脚都不能齐根部折弯(见图 3-40),以防引脚齐根折断。塑封半导体器件如齐根折弯其管脚,还可能损坏管芯。元器件引脚需要改变方向或间距时,应采用图 3-41 所示的正确的方法来折弯。

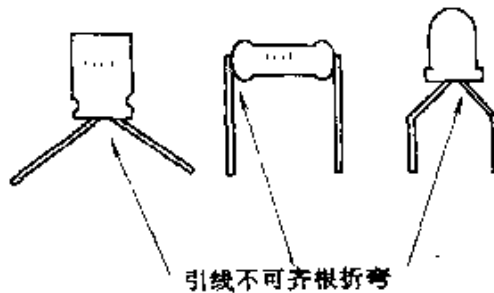


图 3-40

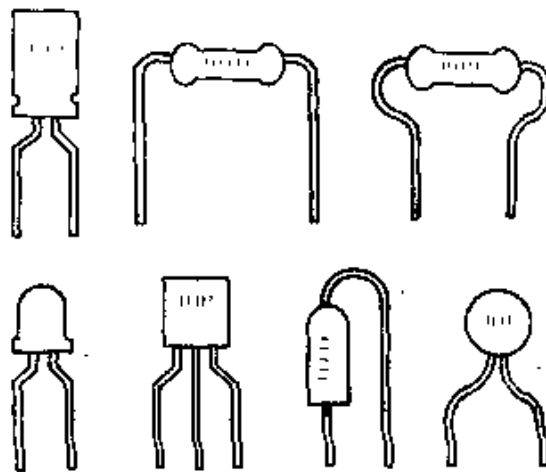


图 3-41

对于一些较简单的电路,也可以将元器件直接搭焊在电路板的铜箔面,如图 3-42 所示。采用元器件搭焊方式可以免除在电路板上钻孔,简化了制作工艺。对于金属大功率管、变压器等自身重量较重的元器件,仅仅直接依靠引脚的焊接已不足以支撑元器件自身重量,应用螺钉固定在电路板上,如图 3-43 所示,然后再将其引脚焊入电路板。

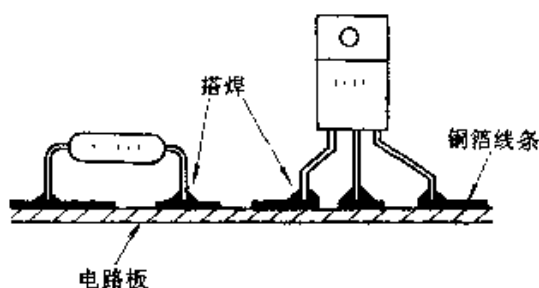


图 3-42

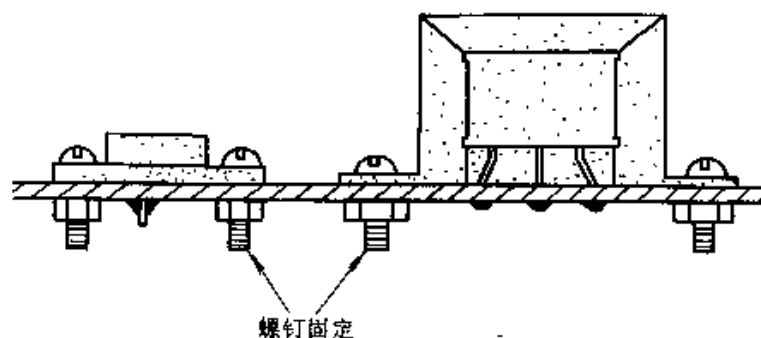


图 3-43

2. CMOS 电路空闲引脚的处置

由于 CMOS 电路具有极高的输入阻抗,极易感应于扰电压而造成逻辑混乱,甚至损坏。因此,对于 CMOS 数字电路空闲的引脚不能简单地不管,应根据 CMOS 数字电路的种类、引脚的功能和电路的逻辑要求,分不同情况进行处置。

① 对于多余的输出端,一般将其悬空即可,如图 3-44 所示。

② CMOS 数字电路往往在一个集成块中包含有若干个互相独立的门电路或触发器。对于一个集成块中多余不用的门电路或触发器,应将其所有输入端接到系统的正电源 V_{DD} , 见图 3-45。也可以将一个集成块中多余不用的门电路或触发器的所有输入端接地,见图 3-46。

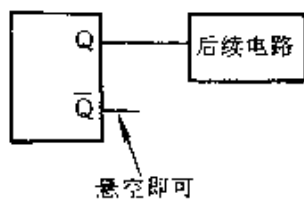


图 3-44

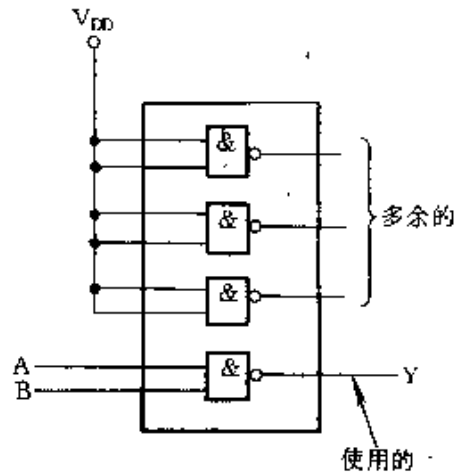


图 3-45

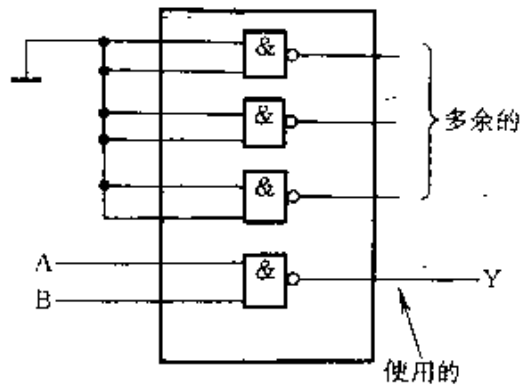


图 3-46

③ 门电路往往具有多个输入端,而这些输入端不一定全都用上。对于与门、与非门多余的输入端,应将其接正电源 V_{DD} ,

如图 3-47 所示,以保证其逻辑功能正常。

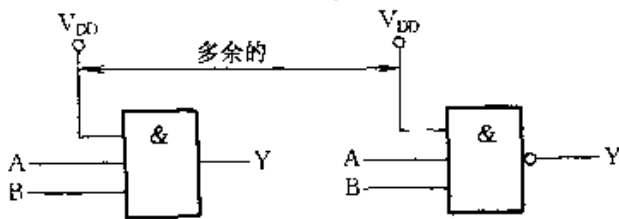


图 3-47

④ 对于或门、或非门多余的输入端,应将其接地,如图 3-48 所示,以保证其逻辑功能正常。

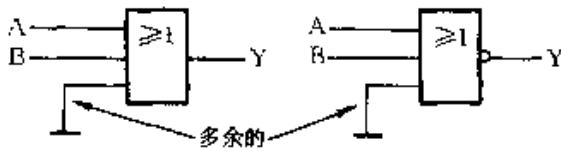


图 3-48

⑤ 对于与门、与非门、或门、或非门多余的输入端,还可将其与使用中的输入端并接在一起,如图 3-49 所示,也能保证其正常的逻辑功能。

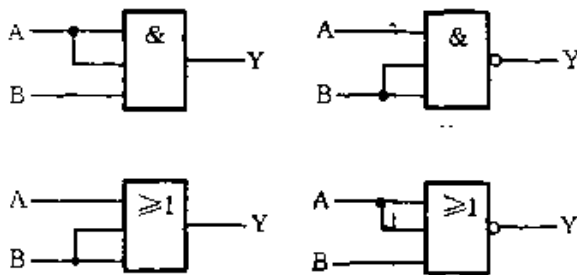


图 3-49

⑥ 对于触发器、计数器、译码器、寄存器等数字电路不用的输入端,应根据电路逻辑功能的要求,将其接系统的正电源 V_{DD} 或接地。例如,对于不用的清零端 R(“1”电平清零)或置位端 S

(“1”电平置位),应将其接地,见图 3-50(a)。而对于不用的清零端 \bar{R} (“0”电平清零)或置位端 \bar{S} (“0”电平置位),则应将其接正电源 V_{DD} ,见图 3-50(b)。

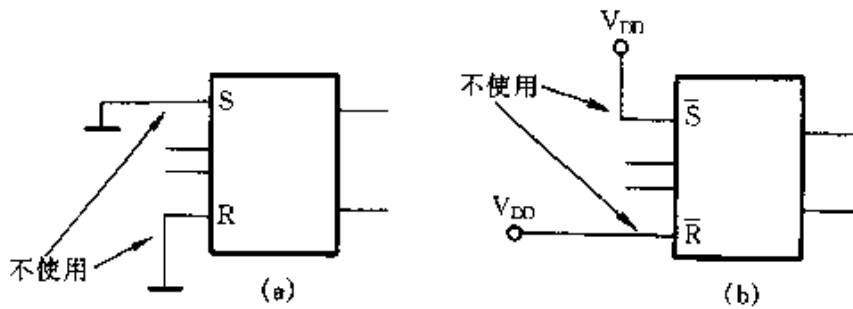


图 3-50

3. 屏蔽线与屏蔽罩

对于微弱信号放大电路,特别是放大器输入端引线较长时,为了防止感应干扰信号,应采用屏蔽线和屏蔽罩。对于大信号的非线性电路,为了防止谐波干扰其他电路,也应采用屏蔽罩。图 3-51 为放大器输入端引线未采用屏蔽线的情况,干扰电压 U_{\mp} 在输入端引线上产生干扰电流 I_{\mp} ,与信号电流 I_i 一起进入放大电路,使得放大器输出信号 U_o 中混进了干扰信号。

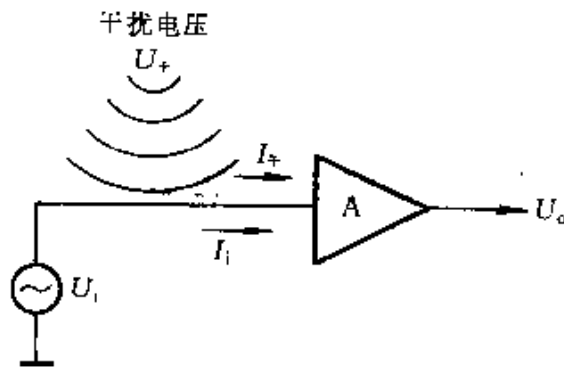


图 3-51

(1) 采用屏蔽线

放大器输入端引线采用屏蔽线时的情况如图 3-52 所示。由于屏蔽线的外部屏蔽层接地, 干扰电压 U_{F} 在屏蔽层产生的干扰电流 I_{F} 被旁路到地, 不能进入放大电路, 因此放大器输出信号 U_{o} 中没有干扰信号。

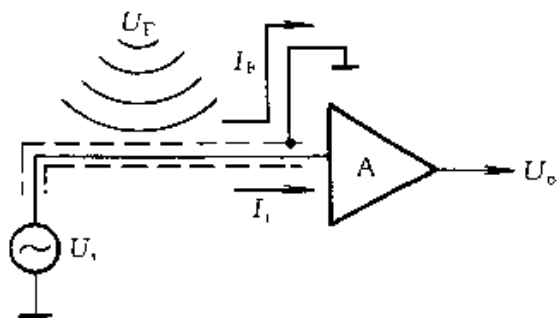


图 3-52

为保证屏蔽效果, 屏蔽线的屏蔽层应一端接地, 如图 3-53 所示。如果屏蔽线的屏蔽层两端都接地, 干扰信号将会在屏蔽层和地线之间形成环流, 严重破坏了屏蔽效果。

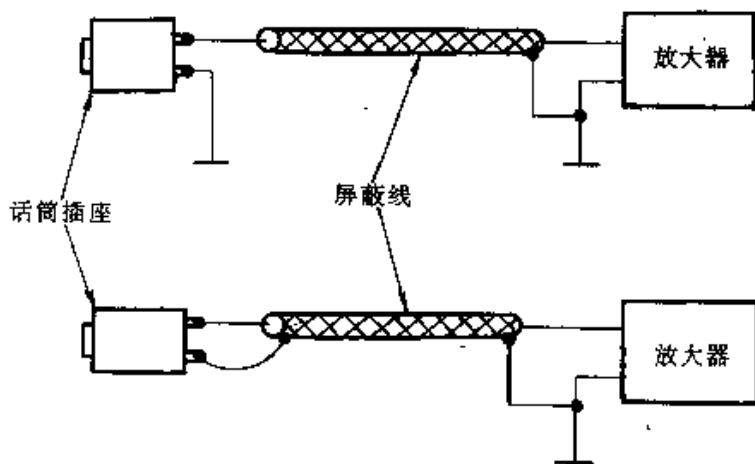


图 3-53

电源线或大信号连接线常采用双绞线。双绞线也具有屏蔽功能,如图 3-54 所示,当交流电源经双绞线传输给负载时,由于其每一个双绞环节都改变了磁通方向,使得交流电流在双绞线上产生的磁通互相抵消,大大减小了对其他电路的电磁干扰。双绞线也能够抵制外界干扰。当外界干扰磁通作用于双绞线时,在每一个双绞环节产生如图 3-55 所示的干扰电流。由于在每一根导线上各段干扰电流方向相反、大小相等,互相抵消了,干扰电流便不会到达后续电路。

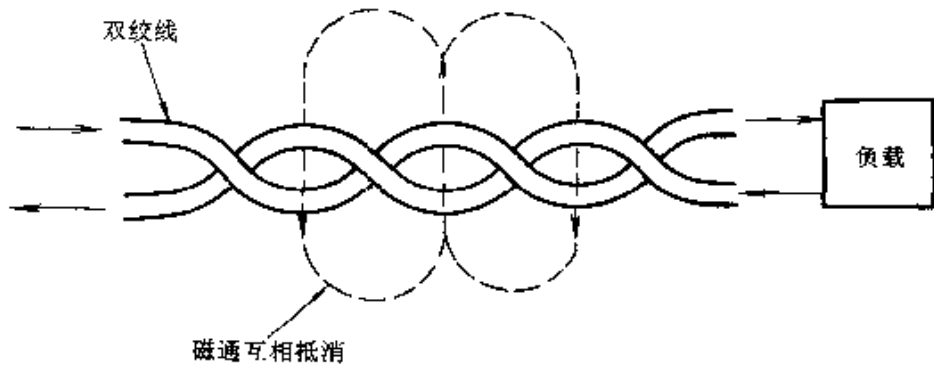


图 3-54

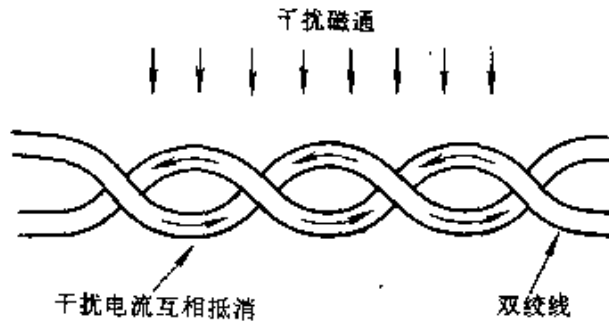


图 3-55

(2) 采用屏蔽罩

屏蔽罩的作用如图 3-56 所示,它既能阻止外界杂散信号对屏蔽罩内电路的干扰,又能防止屏蔽罩内电路对外面其他电

路的干扰。

电子电路制作中,屏蔽罩一般可用薄铜皮等金属材料制成,将需要屏蔽的元器件等罩起来。屏蔽罩应可靠接地,如图 3-57 所示,否则将不起屏蔽作用。如果屏蔽罩内有可调元器件,可在屏蔽罩的相应位置开个孔,以便调节。

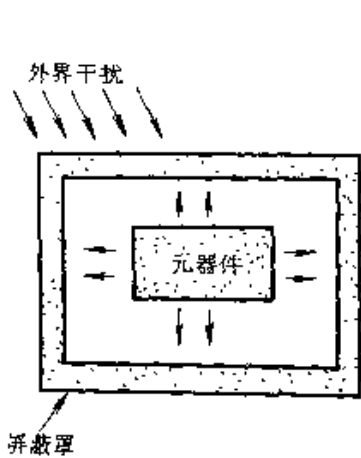


图 3-56

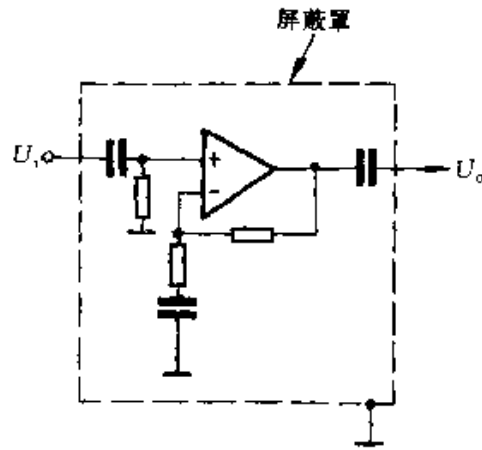


图 3-57

制作和安装屏蔽罩时应注意,罩内、罩外的元器件均不得与屏蔽罩相触碰(见图 3-58),以免造成短路。如果屏蔽罩内外空间较小,应在罩内、罩外放置绝缘纸,以保证安全。

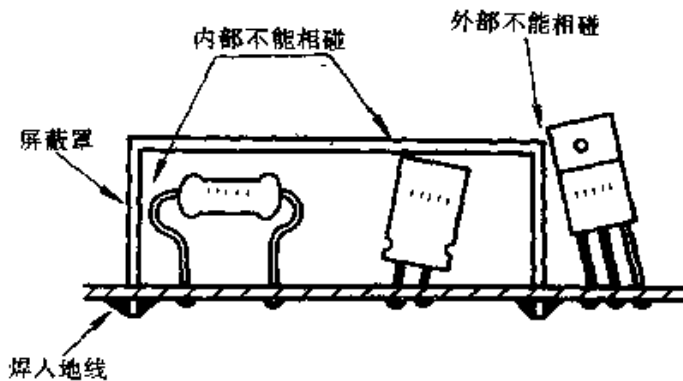


图 3-58

四、元器件的代用

1. 电阻器的代用

在电子制作中,当无法找到所需要的阻值的电阻器时,可以采用代用的办法予以解决。代用的办法有多种,最常用的是电阻的串并联。

① 电阻串联可以增大总阻值。当两个电阻 R_1 、 R_2 相串联时,等效为一个电阻 R , R 的阻值等于 R_1 、 R_2 阻值的和,如图 3-59 所示。当若干个电阻 R_1 、 R_2 、 \dots 、 R_n 相串联时,也等效为一个电阻 R , R 的阻值等于相串联的所有电阻阻值的和,如图 3-60 所示。

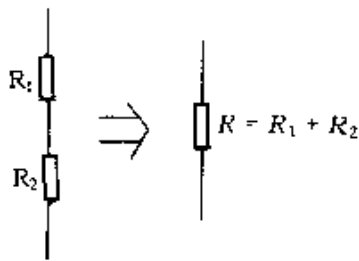


图 3-59

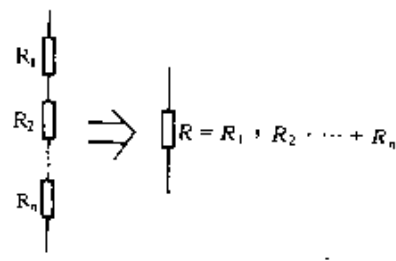


图 3-60

② 电阻并联可以减小总阻值。当两个电阻 R_1 、 R_2 相并联时,等效为一个电阻 R ,其总阻值 $R = \frac{1}{\frac{1}{R_1} + \frac{1}{R_2}} = \frac{R_1 \times R_2}{R_1 + R_2}$,如图 3-

61 所示。当若干个电阻 R_1 、 R_2 、 \dots 、 R_n 相并联时,也等效为一个电阻 R ,其总阻值 $R = \frac{1}{\frac{1}{R_1} + \frac{1}{R_2} + \dots + \frac{1}{R_n}}$,如图 3-62

所示。当两个相同阻值的电阻 R_1 相并联时,其等效电阻的总阻

值 $R = \frac{1}{2} R_1$, 如图 3-63 所示。当 n 个相同阻值的电阻 R_1 相并联时, 其等效电阻的总阻值 $R = \frac{1}{n} R_1$, 如图 3-64 所示。

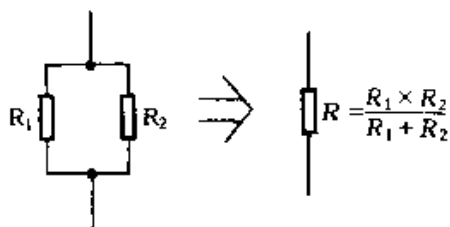


图 3-61

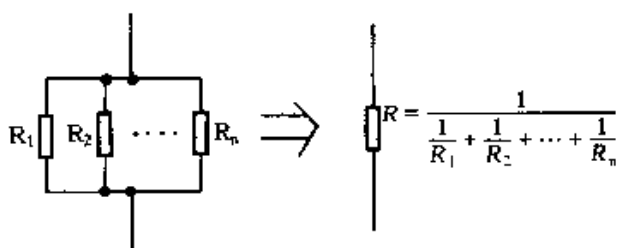


图 3-62

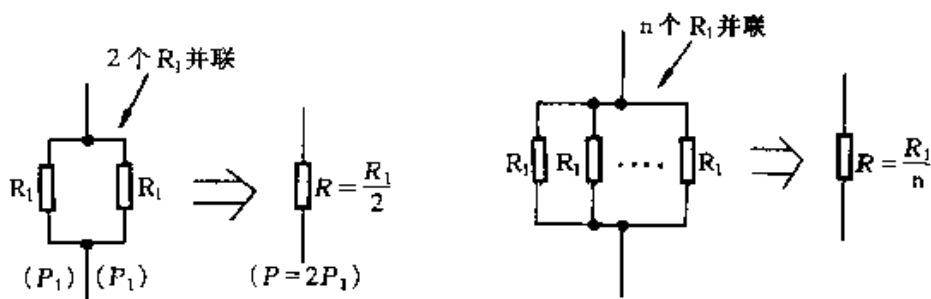


图 3-63

图 3-64

③ 当现有电阻的功率不能满足需要时, 可以采用并联的办法增大电阻的功率。当图 3-63 所示为两个相同阻值、相同功率的电阻 R_1 并联, 其等效电阻的总功率 $P = 2P_1$ 。图 3-65 所示为两个不同阻值的电阻 R_1 、 R_2 相并联时的情况。由于两电阻

R_1 、 R_2 的阻值不同,使得流过两电阻的电流 I_1 、 I_2 各不相同,导致 R_1 、 R_2 实际所承受的功率 P_1 、 P_2 也不相同。 $P_1 = I_1^2 R_1$; $P_2 = I_2^2 R_2$ 。 R_1 、 R_2 并联后的等效电阻 R 的总功率 $P = P_1 + P_2$ 。用 4 个相同阻值、相同功率的电阻串并联,可以实现阻值不变而功率增大到原来的 4 倍。如图 3-66 所示,4 个 R_1 串并联后,其等效电阻的总阻值 $R = R_1$,总功率 $P = 4P_1$ 。

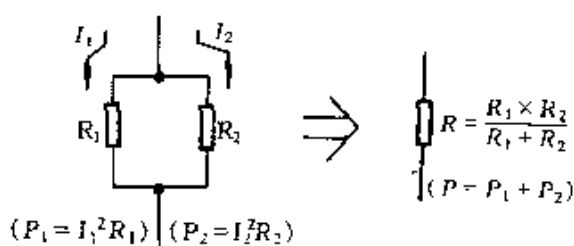


图 3-65

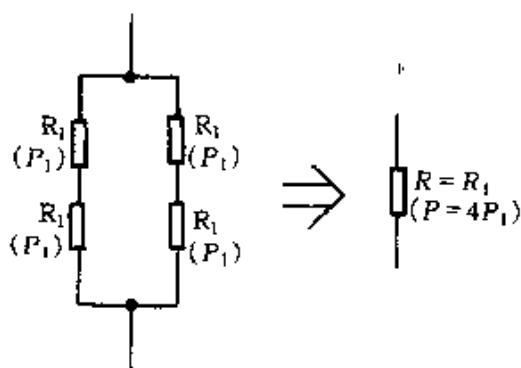


图 3-66

2. 电容器的代用

电容器也可以用串并联的方法进行代用。

① 电容并联可以增大总容量。当两个电容 C_1 、 C_2 相并联时,等效为一个电容 C , C 的容量等于 C_1 、 C_2 容量的和,如图 3-67 所示。当若干个电容 C_1 、 C_2 、…… C_n 相并联时,也等效为一个电容 C , C 的容量等于相并联的所有电容的和,如图 3-68 所

示。

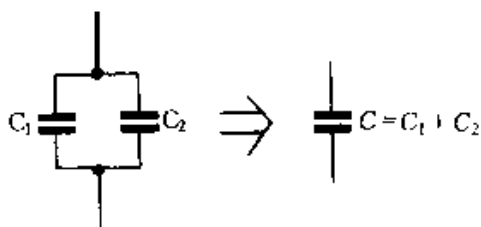


图 3-67

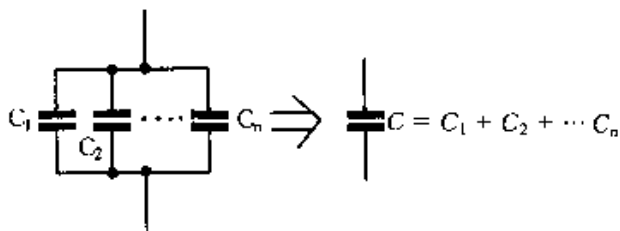


图 3-68

② 电容串联可以减小总容量。当两个电容 C_1 、 C_2 相串联时,等效为一个电容 C ,其总容量 $C = \frac{1}{\frac{1}{C_1} + \frac{1}{C_2}} = \frac{C_1 \times C_2}{C_1 + C_2}$,如图 3

-69 所示。当若干个电容 C_1 、 C_2 、 \dots 、 C_n 相串联时,也等效为一个电容 C ,其总容量 $C = \frac{1}{\frac{1}{C_1} + \frac{1}{C_2} + \dots + \frac{1}{C_n}}$,如图 3-70 所

示。

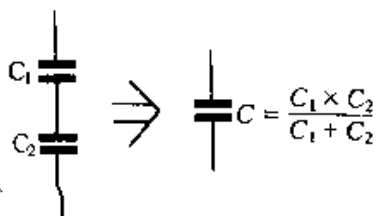


图 3-69

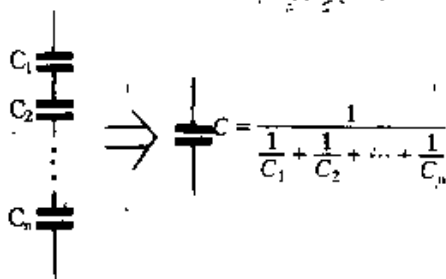


图 3-70

③ 当现有电容器的耐压不能满足需要时,可以用串联的方法提高电容器的耐压。图 3-71 所示为两个相同容量的电容 C 相串联后接于电源 V_{CC} 上,每一个电容器上所承受的电压 U_C 只有 $\frac{1}{2} V_{CC}$ 。

④ 在一些电路中往往需要用到大容量的无极性电容器,可以用有极性的电解电容器反向串联后代用。图 3-72 所示为两个相同容量的电解电容器 C_1 负极对负极反向串联后,等效为一个无极性的电解电容器 C ,但其容量减小为 C_1 容量的一半。如要保持容量不变,可以用 4 个相同容量的有极性电解电容器,按图 3-73 所示进行反向串并联,即可等效为一个无极性的电解电容器 C ,其容量 $C = C_1$ 。

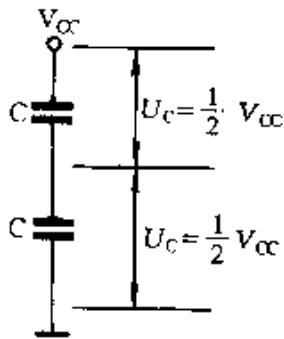


图 3-71

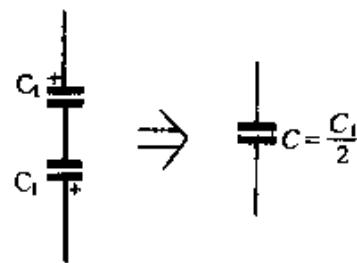


图 3-72

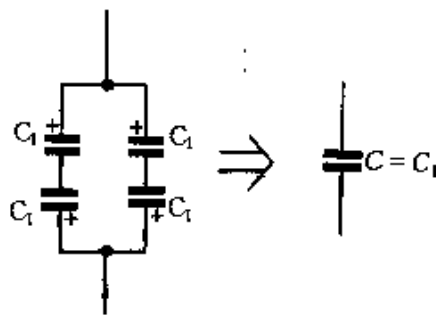


图 3-73

3. 晶体二极管的代用

晶体二极管的代用原则是：

① 代用管必须与电路规定的二极管的材料与极性一致。这主要是因为锗管与硅管的管压降不一样，如果直接代用，电路将不能正常工作。

② 代用管的相关参数指标不得低于电路规定的二极管指标。代用整流二极管的最大整流电流和最大反向电压两项极限参数不得低于原管，否则将有可能被烧毁或被击穿。代用检波二极管的最高工作频率不能低于原管，否则不能正常工作。稳压二极管应注意代用管的稳定电压必须与原管一样，最大工作电流不低于原管。

③ 尽量用用途相同或相近的二极管进行代用。例如，用一种型号的整流管代替另一种型号的整流管；用一种型号的检波管代替另一种型号的检波管等等。也可在符合上述原则的前提下灵活变通。例如，用高频开关管代替检波管；用低频开关管代替小电流整流管。

晶体三极管可以作二极管的代用管，如图 3-74 所示。图 (a) 为直接利用三极管的一个 PN 结（例如，基极与发射极间的 PN 结）作为二极管使用，基极为二极管的正极，发射极为二极管的负极。即使已烧毁了一个 PN 结的三极管也可以利用。图 (b) 为将三极管的基极与集电极并接在一起作为二极管的正极，发射极仍为二极管的负极。一般来讲，高频小功率三极管可代替检波二极管，低频大功率三极管可代替整流二极管。

两个二极管并联可以扩大工作电流。当没有大电流整流二极管时，可以将两个较小电流的整流二极管并联使用，如图 3-75 所示。

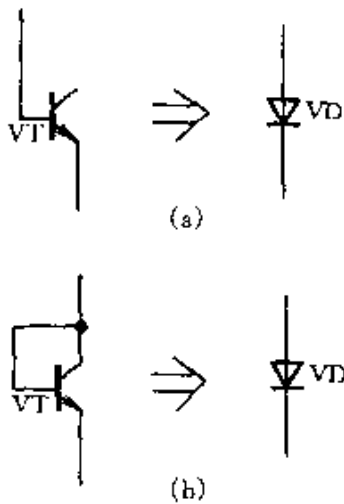


图 3-74

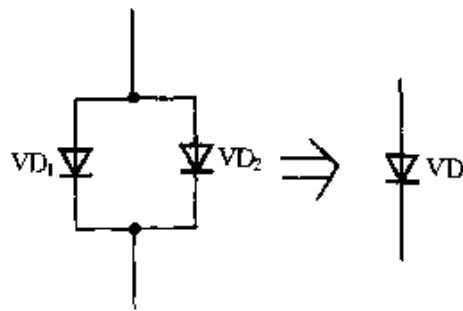


图 3-75

二极管正向导通时,其管压降基本不变,因此,普通二极管可以作低电压稳压二极管的代用管。如图 3-76 所示,硅二极管可作为稳压值为 $0.7V$ 的稳压管使用。

当需要较高的稳压值时,可以将若干个普通硅二极管正向串联。图 3-77 所示为两个硅二极管正向串联,等效为一个稳压值为 $1.4V$ 的稳压管。

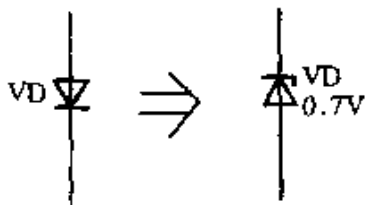


图 3-76

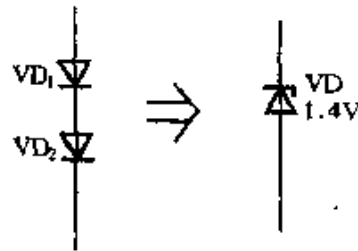


图 3-77

4. 晶体三极管的代用

晶体三极管的代用原则是:

- ① 代用管必须与电路规定的晶体管导电类型一致。即

NPN 型的晶体管只能用 NPN 型的代用管,PNP 型的晶体管只能用 PNP 型的代用管。否则电路将不能工作。

② 代用管的各项极限参数指标不得低于电路规定的晶体管指标。晶体管主要的极限参数有三项:集电极 - 发射极间反向击穿电压 BV_{CEO} 或集电极 - 发射极间最高耐压 V_{CEO} ;集电极最大允许电流 I_{CM} ;集电极最大允许耗散功率 P_{CM} 。代用管的这三项极限参数必须都等于或高于原管,否则代用管将有可能被击穿或烧毁。在低压小制作电路中,代用管的 BV_{CEO} (或 V_{CEO}) 只要高于电路电源电压的 2 倍以上即可,并非一定要达到原管的 BV_{CEO} (或 V_{CEO}) 指标。

③ 代用管的主要交直流参数指标应基本上与原管相似,或者高于原管。主要的参数有两项:电流放大系数 β 和特征频率 f_T 。代用管的这两项指标如过低,电路效果将大受影响,甚至不能正常工作。

④ 电路中对晶体管有具体要求或特殊要求的,代用管也必须能满足这些要求。例如,正向 AGC 管,只能用正向 AGC 管代用。

达林顿复合管可以极大地提高晶体管的电流放大系数 β 。当需要 β 值很大的晶体管时,可以用两个晶体管组成达林顿管。这两个晶体管的导电极性可以相同,也可以不同。图 3-78 所示为两个 NPN 管组成的达林顿管,等效为一个高 β 的 NPN

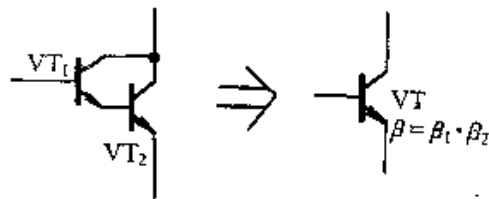


图 3-78

管, $\beta = \beta_1 \cdot \beta_2$ 。图 3-79 所示为一个 PNP 管和一个 NPN 管组成的达林顿管, 等效为一个高 β 的 PNP 管, $\beta = \beta_1 \cdot \beta_2$ 。利用这种达林顿复合形式, 可以改变大功率管 (VT_2) 的导电极性, 即将 NPN 大功率管转变为 PNP 大功率管。

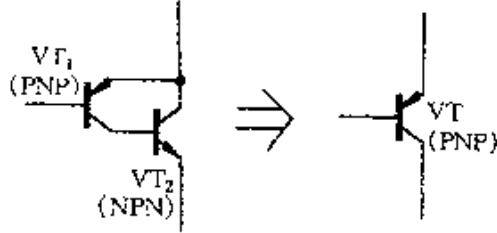


图 3-79

晶体管并联使用可以提高输出功率。当一个晶体管的功率不能满足电路需要时, 可以将几个型号相同、性能参数尽可能一致的晶体管并联运用。图 3-80 所示为两个相同晶体管 VT_1 并联, 等效为一个大功率晶体管 VT , 其输出功率为单个晶体管的两倍, 即 $P = 2P_1$ 。晶体管并联运用时, 由于各管参数不可能完全一致, 势必导致其中一个管子流过的电流过大, 有可能造成损坏。因此, 应在各晶体管的发射极串入适当的均流电阻。如图 3-81 所示, R_1 、 R_2 分别为 VT_1 、 VT_2 的均流电阻, 阻值通常为 $0.1 \sim 0.5\Omega$ 。

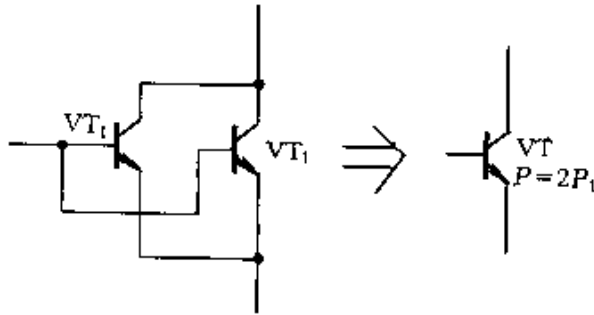


图 3-80

晶体管串联使用可以提高耐压。当一个晶体管的耐压不能

满足电路需要时,可以将几个型号相同、性能参数尽可能一致的晶体管串联运用。图 3-82 所示为两个相同晶体管相串联,每个晶体管只需要承受 1/2 的电压。 R_1 、 R_2 分别为 VT_1 、 VT_2 的均压电阻。

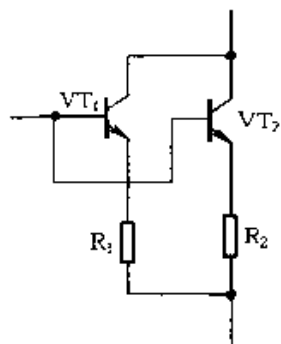


图 3-81

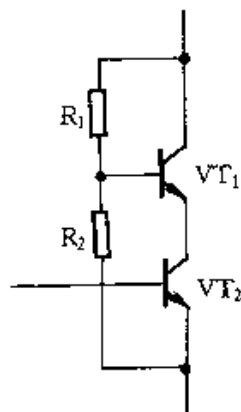


图 3-82

5. 光电三极管的代用

光电三极管灵敏度高、输出光电流大,在电子制作中应用广泛。当没有光电三极管时,可以用光电二极管和晶体三极管代用。

如图 3-83 所示,光电二极管 VD 与 NPN 型晶体管 VT_1 组合后,等效为一个 NPN 型光电三极管 VT ;如图 3-84 所示。光电二极管 VD 与 PNP 型晶体管 VT_1 组合后,即等效为一个 PNP 型光电三极管 VT 。

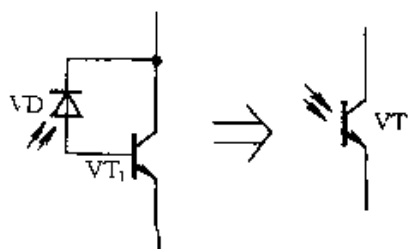


图 3-83

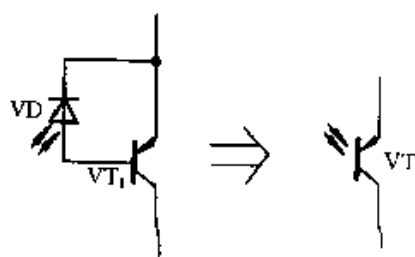


图 3-84

光敏电阻也可以构成光电三极管的代用管。如图 3-85 所示,光敏电阻 R 与 NPN 型晶体管 VT_1 组合后,等效为一个 NPN 型光电三极管 VT 。同理,如果光敏电阻与 PNP 型晶体管组合后,即等效为一个 PNP 型光电三极管。

光电池也可以构成光电三极管的代用管。如图 3-86 所示,光电池 BP 与 NPN 型晶体管 VT_1 组合后,等效为一个 NPN 型光电三极管 VT 。同理,如果光电池与 PNP 型晶体管组合后,即等效为一个 PNP 型光电三极管。

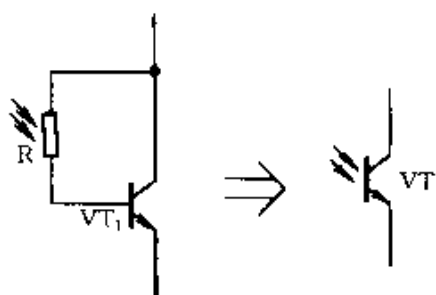


图 3-85

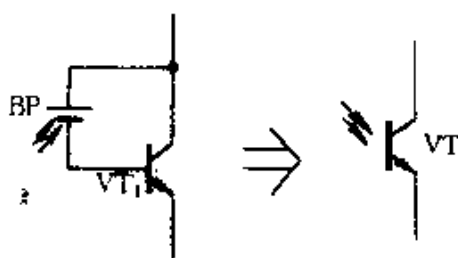


图 3-86

6. 晶体闸流管的代用

当没有合适的晶体闸流管时,可以用以下方法代替。

① 单向晶闸管可以用晶体管电路模拟。如图 3-87 所示,

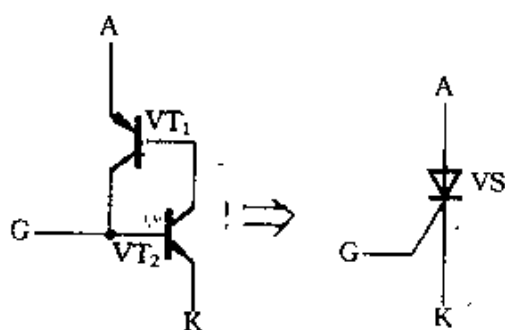


图 3-87

PNP型晶体管 VT_1 与 NPN型晶体管 VT_2 组合后,等效为一个单向晶闸管 VS 。 VT_1 的发射极等效为单向晶闸管 VS 的阳极 A , VT_2 的发射极等效为 VS 的阴极 K , VT_2 的基极等效为 VS 的控制极 G 。

② 双向晶闸管可以用两个单向晶闸管代替。如图 3-88 所示,两个单向晶闸管 VS_1 、 VS_2 反向并联后,等效为一个双向晶闸管 VS 。两个单向晶闸管 VS_1 、 VS_2 的控制极并联后作为双向晶闸管 VS 的控制极, VS_1 、 VS_2 的阳极和阴极交叉并联后作为 VS 的两个主电极 T_1 、 T_2 。

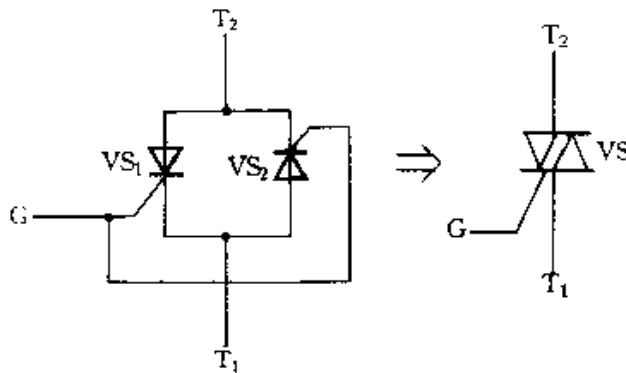


图 3-88

五、自制元器件

在电子制作中,有些元器件不易购买到。例如在万用表电路中经常会用到一些非标称电阻,有的阻值非常小。这些非标称电阻一般买不到,但完全可以自己动手自制或改制。

1. 自制电阻器

① 用一小块胶木板制成约 10mm 长、5mm 宽的骨架,在骨

架两端各钻一小孔用于固定引线,如图 3-89 所示。

② 剪取两截直径 1 mm 左右的裸铜丝,按图 3-90 所示分别穿入骨架两端的小孔并夹紧,作为电阻器的引线。

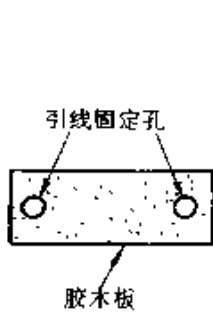


图 3-89

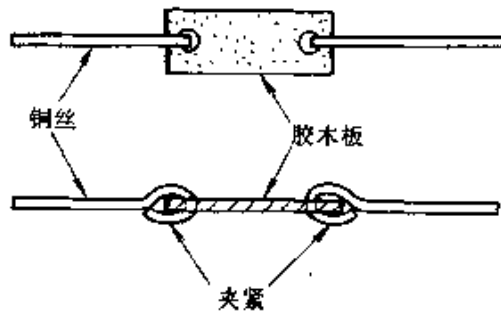


图 3-90

③ 根据所需要的电阻值截取一段电阻丝(其阻值应用万用表欧姆挡测量准确),将其对折后双股并绕在骨架上,如图 3-91 所示。将电阻丝对折后双股并绕,是为了消除电阻丝单股绕制所形成的电感。

④ 电阻丝绕制结束后,将其两个线头分别缠绕固定在左右两端的引线上,并将其焊牢,如图 3-92 所示。

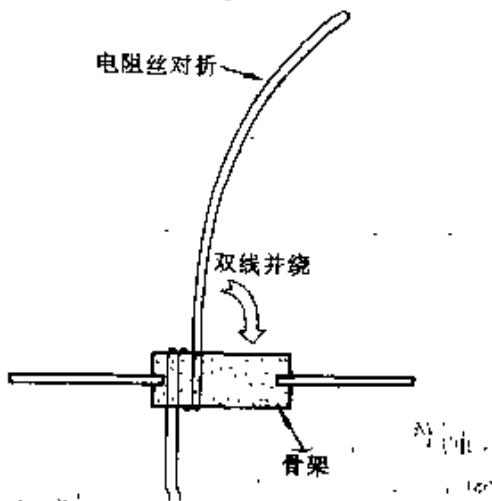


图 3-91

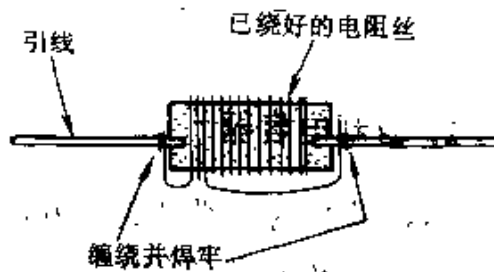


图 3-92

⑤ 在自制电阻器上涂上一层清漆,以提高其绝缘性能和防潮能力,电阻器便制做完成了,其外形见图 3-93。

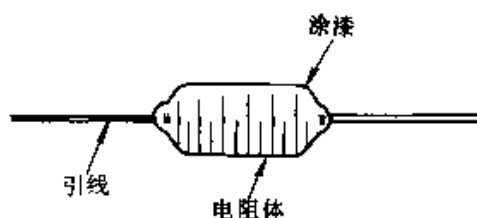


图 3-93

对于数欧姆以下的特小阻值的电阻,也可采用细漆包线对折后绕制,方法同上。表 3-1 所示为几种细漆包线每米长度的电阻值,可供自制电阻器时参考。例如,直径 0.1mm 的漆包线,10cm 长度的线段电阻值约为 0.22Ω。

表 3-1 漆包线的电阻值

线径(mm)	每米长度的电阻(Ω)
1.0	0.022
0.5	0.085
0.25	0.357
0.1	2.24
0.08	3.51
0.05	6.90

2. 自制电容器

小容量的电容器自制很方便,制作方法也很多。

① 将两根互相绝缘的导线(例如漆包线等)绞合在一起,如图 3-94 所示,便构成了一个小容量电容器,其容量约为几个皮

法。电容器的容量与双线绞合的长度有关,绞合越长容量越大。

② 将一根细漆包线紧密缠绕到一根较粗的漆包线上,如图 3-95 所示,也可以制成电容器,其容量与缠绕的圈数(即包裹粗漆包线的长度)成正比。此方法可以自制几个皮法至几十皮法的电容器。

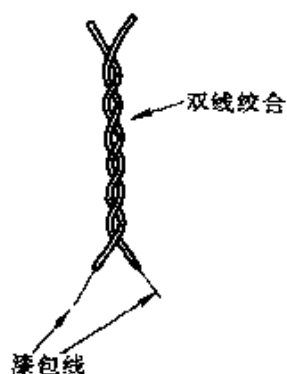


图 3-94

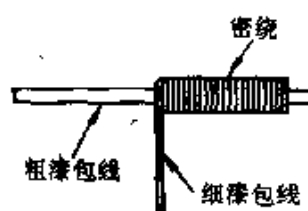


图 3-95

③ 如果先在粗漆包线上套上一个可以滑动但又不松动的套管,然后再将细漆包线缠绕在该套管上,即制成了一个微调电容器。来回移动套管在粗漆包线上的位置即可改变容量,如图 3-96 所示,当向左移动套管使其全部套在粗漆包线上时,容量最大;当向右移动套管使其只有部分套在粗漆包线上时,容量较小。

④ 用弹性铜片和敷铜板自制微调电容器。按图 3-97 所示,用一小块敷铜板刻制成包含定片和动片连接端的印制电路板;用弹性良好的薄铜片剪成图示形状的动片;用塑料绝缘薄膜剪成绝缘片,绝缘片的长宽均应稍大于动片。在印制电路板、动片、绝缘片上均应按图示位置钻出两个小孔。将绝缘片、动片依次放在印制电路板上,用空心铜铆钉穿过右侧的小孔将动片铆固在电路板上,并将动片左侧向上稍稍翘起,如图 3-98 所示。绝缘片垫在动、定片之间,应保证动、定片不会相碰。再用一枚螺

钉穿过左侧的小孔后,拧紧螺帽。将动片右侧焊牢在印制电路板右侧的动片连接端上,微调电容器便做好了,其外形见图 3-99。

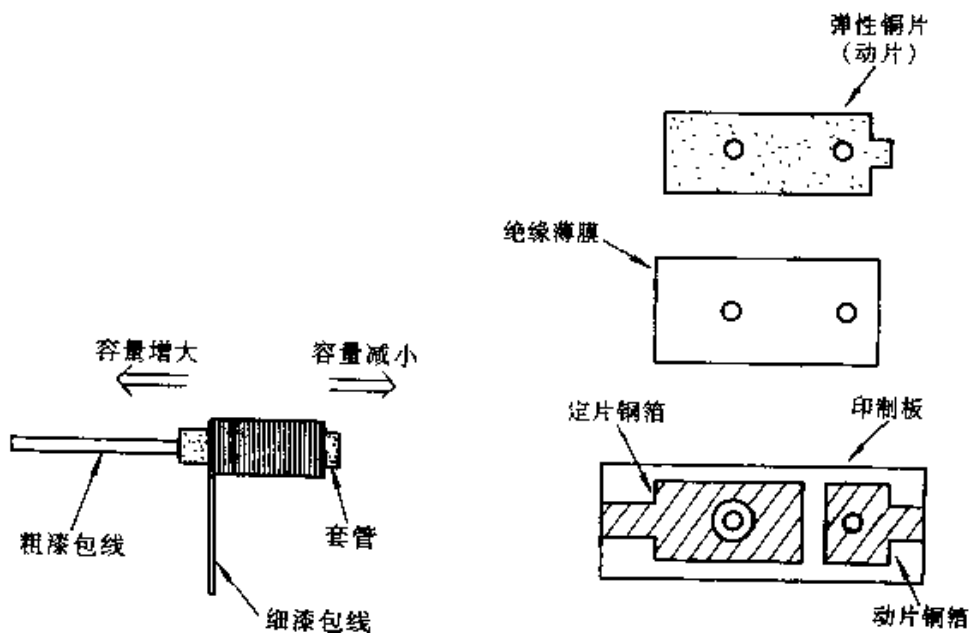


图 3-96

图 3-97

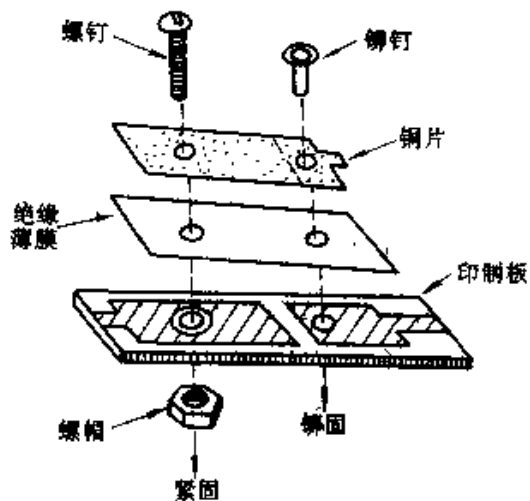


图 3-98

旋动螺钉即可调节电容量,旋紧螺钉时容量最大,逐渐旋松螺钉时容量逐渐减小。

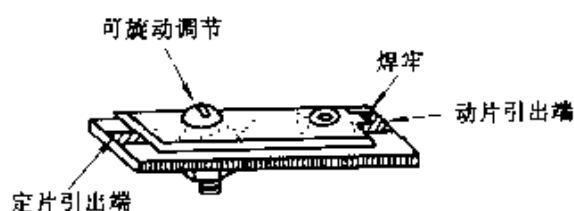


图 3 - 99

⑤ 自制拨动式可变电容器。用敷铜板按图 3 - 100 所示分别刻制成动片和定片的印制电路板。将动片(电路板铜箔面朝下)以及弹性铜垫片、塑料绝缘薄膜片,从上往下依次放在定片电路板上,如图 3 - 101 所示,然后用一铜铆钉穿过中心孔将它们铆固。铆固时不可太紧也不可太松,以既不松动又可转动为好。绝缘片应保证动、定片之间不会短路。做好的可变电容器如图 3 - 102 所示。来回旋转拨动圆形的动片电路板即可改变电容量。当动片的铜箔面全部覆盖在定片铜箔面上时容量最大;当动片的铜箔面全部离开定片铜箔面上方时容量最小。

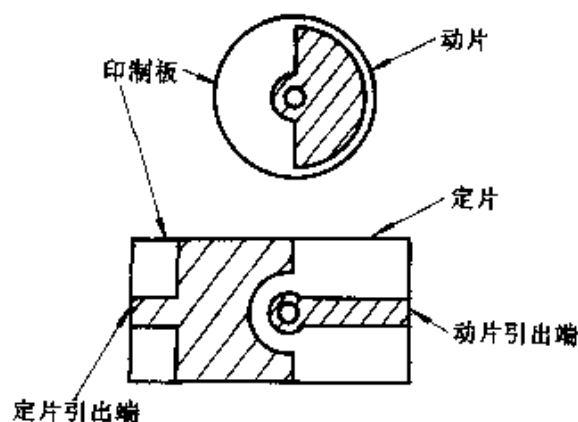


图 3 - 100

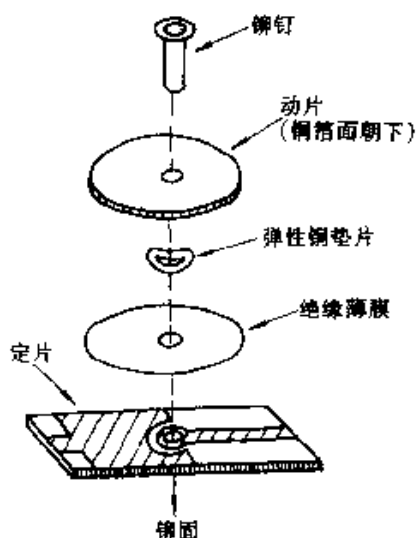


图 3-101

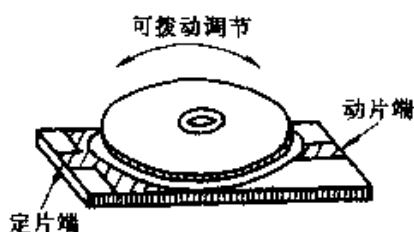


图 3-102

3. 自制电感器

电感器可用漆包线绕制。自制电感器可用阻值 $100\text{ k}\Omega$ 以上的电阻器作为骨架,用漆包线按要求圈数绕在该电阻器上,如图 3-103 所示。线圈绕好后,将两线头分别焊牢在电阻器两端的引线上,利用电阻器的两端引线作为自制电感器的引线,如图 3-104 所示。最后在自制电感器上涂上一层绝缘漆。

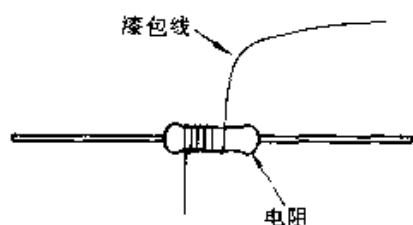


图 3-103

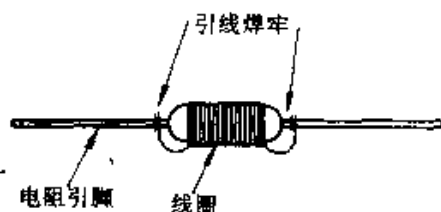


图 3-104

在高频回路、功率放大器等电路中,往往需要用到一些电感量很小的电感器,有的还要求通过较大的工作电流。这些电感器一般采用空心线圈的形式,自制方法如下:用一适当粗细的圆

棒作为绕制骨架,用较粗的漆包线在骨架上密绕至规定的圈数,如图 3-105 所示。然后抽去骨架,空心线圈便脱胎而成,如图 3-106 所示。如果要求为间绕,则将绕好的空心线圈适当拉长即可。对于已绕制好的空心线圈,可以通过改变其匝间距离的办法微调电感量。如图 3-107 所示,当拉长线圈长度时,其匝距增大,电感量减小。当压缩线圈长度时,其匝距减小,电感量增大。在高频谐振回路中,常用这种方法微调谐振频率。

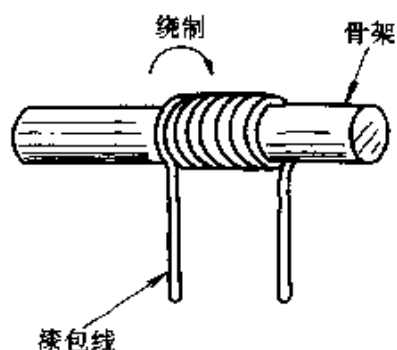


图 3-105

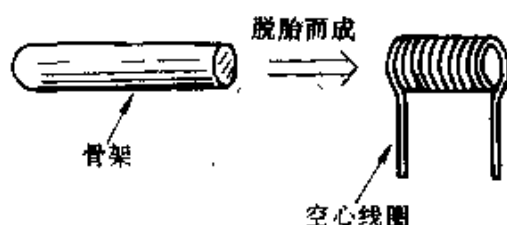


图 3-106

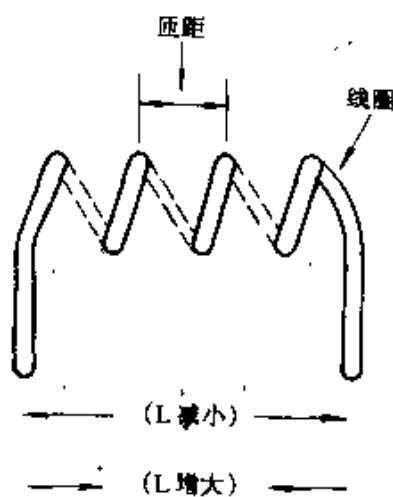


图 3-107

4. 自制光电耦合器

用一个发光二极管和一个光电二极管(或光电三极管),可以制成简单的光电耦合器。如图 3-108 所示,取一截内径比发光二极管和光电管直径略粗的不透明塑料管,左侧放入发光二极管,右侧放入光电管,发光二极管的发光面应正对光电管的受光面,两者相距为数毫米。再用环氧树脂等将两个管子与塑料管胶封牢固即可。由于发光二极管与光电管外形一样,应在制成的光电耦合器上标明输入端和输出端的正、负极。在选用发光二极管和光电管时应注意,它们的光谱波长应基本相同,否则影响光电耦合器的效果。

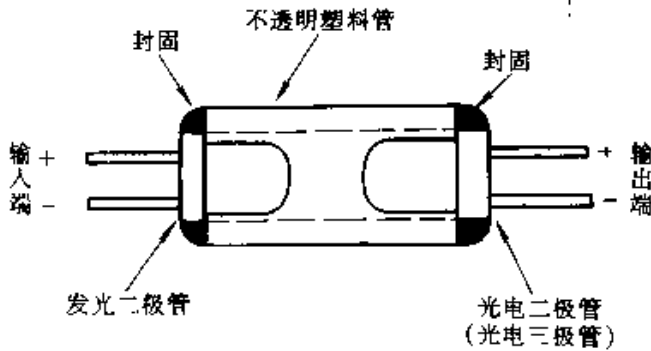


图 3-108

自制达林顿型光电耦合器时,电路如图 3-109 所示,VD 为光电二极管,VT₁ 为光电三极管,VT₂ 为晶体三极管。VT₁ 与 VT₂ 之间采用达林顿连接形式。按图 3-110 刻制一块小印制电路

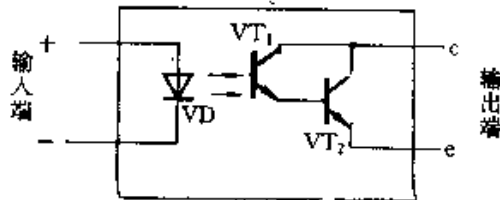


图 3-109

板。将 VD 与 VT₁ 组成简单光电耦合器并焊入电路板,再将 VT₂ 焊入电路板,最后罩上一个外壳即可。

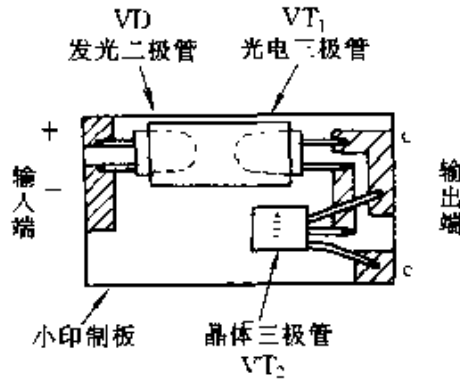


图 3-110

5. 自制继电器

(1) 自制干簧管式继电器

① 取一段小塑料管,其内部直径比干簧管略大,其长度与干簧管玻璃体长度相当。如图 3-111 所示,用直径 0.1 mm 的漆包线在小塑料管上密绕 1500~2000 圈作为继电器线包。

② 线包绕好后,用两根较粗的导线分别焊牢在两个线头上作为线包引出线。再将干簧管插入小塑料管内,如图 3-112 所示。

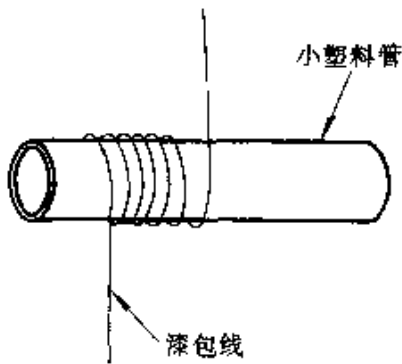


图 3-111

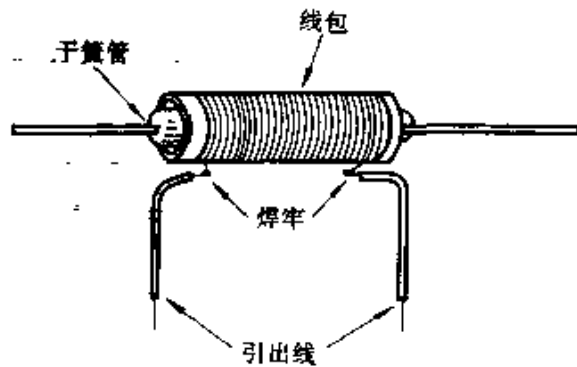


图 3-112

③ 用环氧树脂将整个线包和干簧管封固成为一个整体,如图 3-113 所示,干簧管式继电器就制做完成了。干簧管两端的引线即为继电器接点引线。

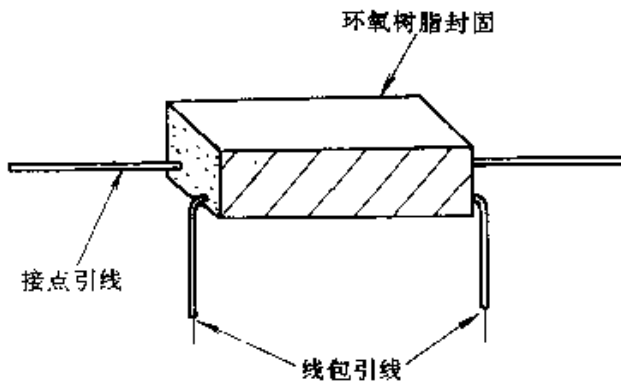


图 3-113

干簧管接点具有多种形式,常用的有常开接点(继电器线包通电时闭合)、常闭接点(继电器线包通电时断开)和转换接点(平时 c 与 a 通,继电器线包通电时转换为 c 与 b 通),如图 3-114 所示。在线包内插入不同的干簧管,即可构成不同接点形式的继电器。

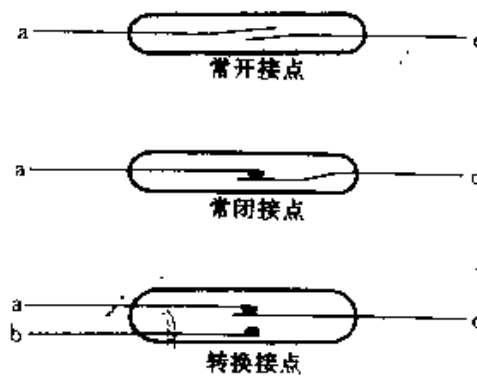


图 3-114

如将若干个干簧管包绕在线包内,如图 3-115 所示,可构成多接点继电器。这若干个干簧管可以是相同的接点形式,也

可以是不同的接点形式,可根据电路需要按需配制。

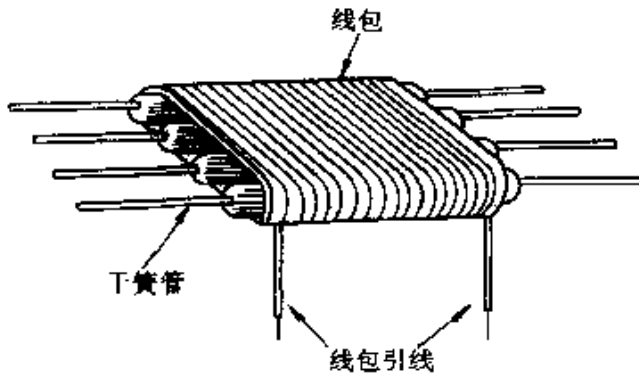


图 3 - 115

(2) 自制固体继电器

固体继电器分为直流型和交流型两类,图 3 - 116 为直流型固体继电器电路图。IC 为光电耦合器。 R_1 为输入端限流电阻。 VT_1 、 VT_2 组成复合管型输出控制元件。 VD_1 、 VD_2 分别为输入端、输出端的保护二极管。当固体继电器输入端(IN)加上直流电压时,其输出端(OUT)“+”、“-”间即导通,允许负载电流从“+”流到“-”。

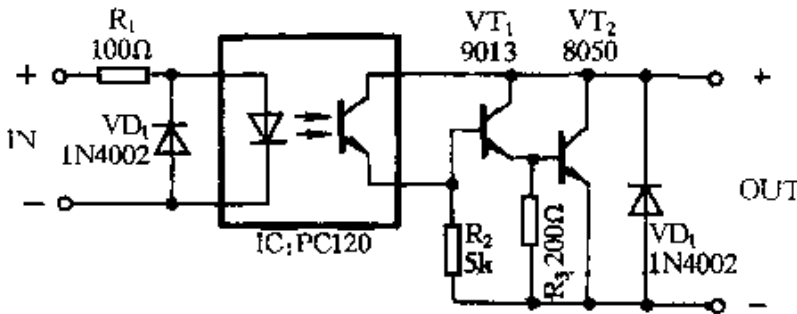


图 3 - 116

① 按图 3 - 117 所示刻制一块印制电路板,将所有元器件全部焊入电路板。

② 用绝缘材料制一外壳,将电路板上的元器件罩起来。4

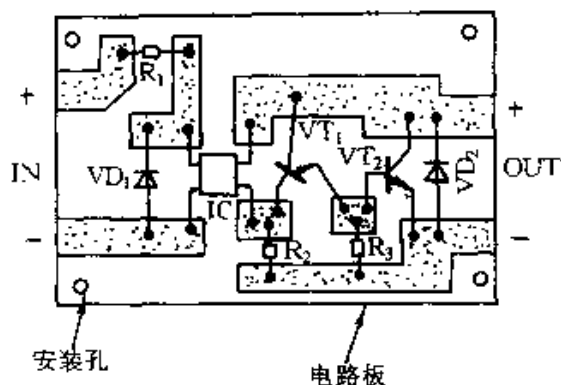


图 3-117

个固定安装孔和左右两侧的输入、输出接线端应留在外壳外面。外壳上应标明输入、输出各接线端的标志。制作完成的固体继电器外形见图 3-118。

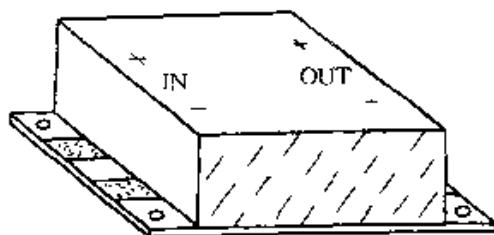


图 3-118

图 3-119 为交流型固体继电器电路图。与直流型不同的

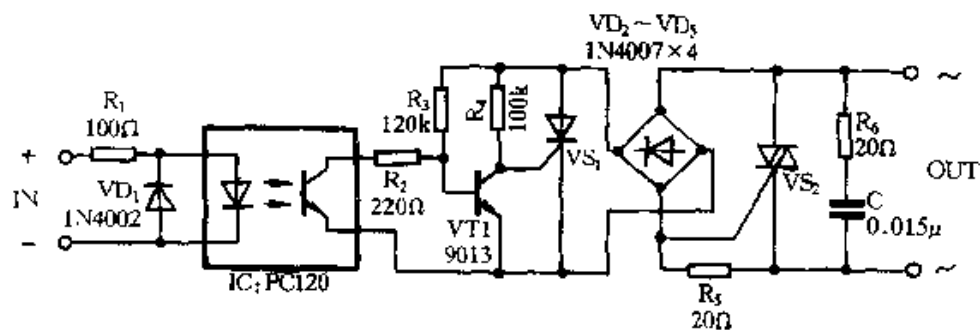


图 3-119

是,交流型固体继电器输出控制元件采用双向晶闸管 VS_2 。桥式整流器 $VD_2 \sim VD_5$ 为放大管 VT_1 和光电耦合器 IC 提供直流工作电源。当固体继电器输入端(IN)加上直流电压时,其两个输出端(OUT)之间即导通,允许交流负载电流通过。图 3-120 所示为交流型固体继电器的印制电路板。制成后应像直流型固体继电器一样罩上绝缘外壳。

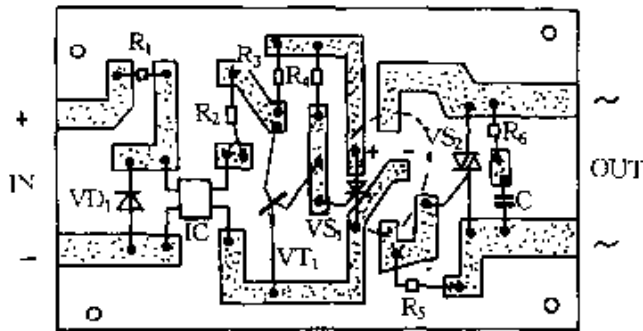


图 3-120

6. 自制电源变压器

自制交流 220V 单相电源变压器,可分为设计计算和具体绕制两个阶段进行。

(1) 设计计算电源变压器

① 确定电源变压器的功率。需要变压器次级绕组所提供的电压乘以电流就是该绕组的功率,将所有次级绕组的功率加起来,再乘以 1.1(10%作为变压器的损耗),即为整个变压器的功率。例如,需要变压器次级提供 6V(2A)和 12V(0.5A)两组电源,则变压器功率为 $P = (6 \times 2 + 12 \times 0.5) \times 1.1 \approx 20(W)$ 。

② 根据变压器的功率 P 来确定铁心截面积 S 的大小,如图 3-121 所示。可按经验公式计算: $S = 1.25 \sqrt{P}(cm^2)$ 。例如:20W 电源变压器需要铁心截面积为 $S = 1.25 \sqrt{20} \approx 5.6(cm^2)$ 。

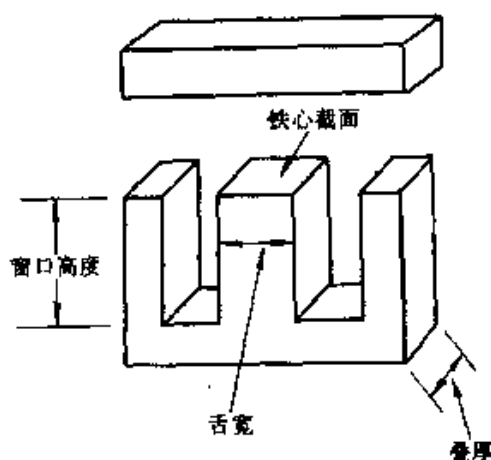


图 3 - 121

③ 计算每伏电压的圈数 N_0 。经验公式为： $N_0 = \frac{45}{S}$ 。例如，上述 20 W 变压器的每伏圈数 $N_0 = \frac{45}{5.6} = 8$ 圈。

④ 计算初、次级各绕组的圈数。初级绕组圈数用 N_0 乘以 220 即可。次级绕组圈数用 N_0 乘以电压再增加 10% 以弥补损耗。上例中(见图 3 - 122), 初级绕组 L_1 为 $8 \times 220 = 1760$ 圈; 次级绕组 L_2 为 $8 \times 6 \times 1.1 \approx 53$ 圈; 次级绕组 L_3 为 $8 \times 12 \times 1.1 \approx 106$ 圈。

⑤ 根据各绕组电流选取漆包线。上例中, 初级绕组 L_1 上的电流 $I_1 = \frac{20W}{220V} \approx 0.09A$, 考虑到留有一定的富裕量, 可选用直径 0.23mm(34 号)的漆包线。次级绕组 L_2 上的电流 $I_2 = 2A$, 可选用直径 1.04mm(19 号)的漆包线。次级绕组 L_3 上的电流 $I_3 = 0.5A$, 可选用直径 0.51mm(25 号)的漆包线。

(2) 具体绕制

设计计算完成后, 即可动手制作。

① 按图 3 - 123 所示, 用绝缘纸板制作一个线包框架, 其下

面侧板两侧分别开有初、次级绕组的引线孔。

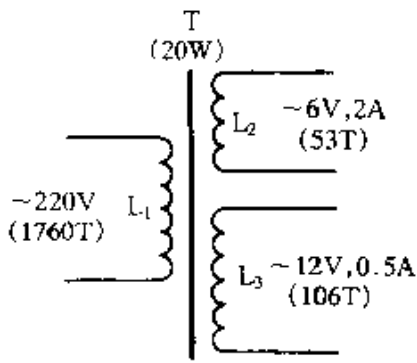


图 3-122

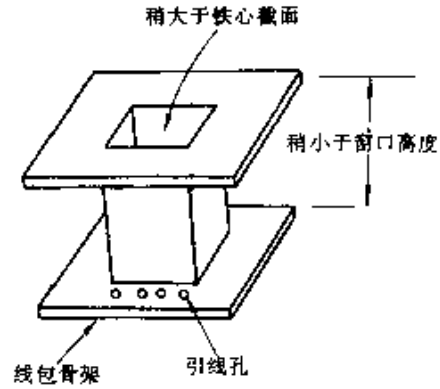


图 3-123

② 绕初级绕组。将漆包线线头与引出线焊牢，焊点等裸露部分用绝缘纸包裹住，引出线从线包框架侧板的引线孔中穿出，如图 3-124 所示。初级绕组绕好后，其线尾也像线头一样连接好引出线。

③ 在初级绕组外面包裹一层绝缘纸，如图 3-125 所示，然后绕上次级绕组。由于次级绕组所用漆包线较粗，可以直接作为引出线。

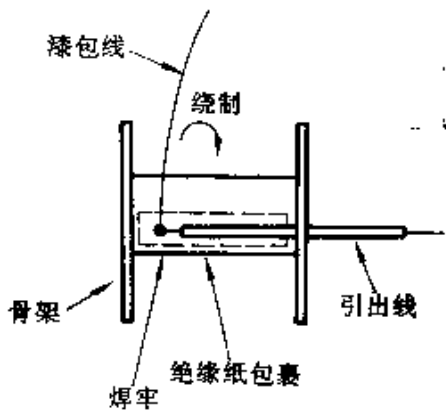


图 3-124

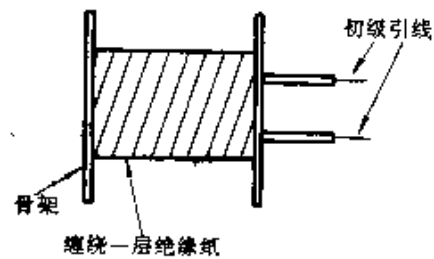


图 3-125

④ 所有绕组都绕制完成后,最外层应用绝缘纸包裹,并在两侧分别标明绕组的电压和电流,见图 3-126。

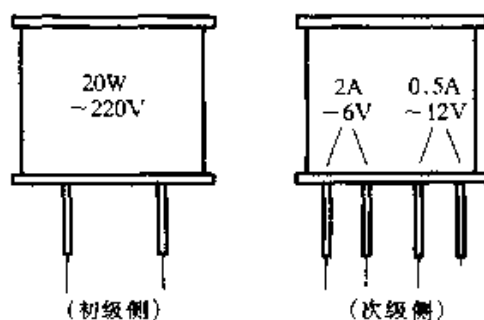


图 3-126

⑤ 接下来插入硅钢片铁心。应采用交错插装法,即将“E”形硅钢片上下交错插入线包框架内,如图 3-127 所示。所有“E”形硅钢片插完后,再将“I”形硅钢片插入。

⑥ 在铁心外面装上铁皮制成的夹壳,电源变压器便制作好了,图 3-128 为其外形。再经过浸漆、烘干等绝缘处理,这个电源变压器就可以使用了。

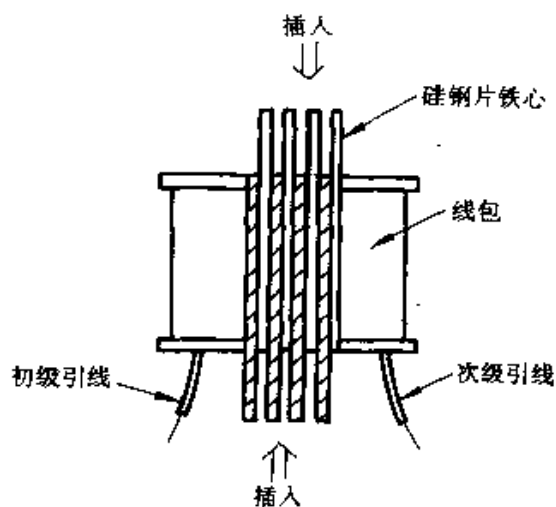


图 3-127

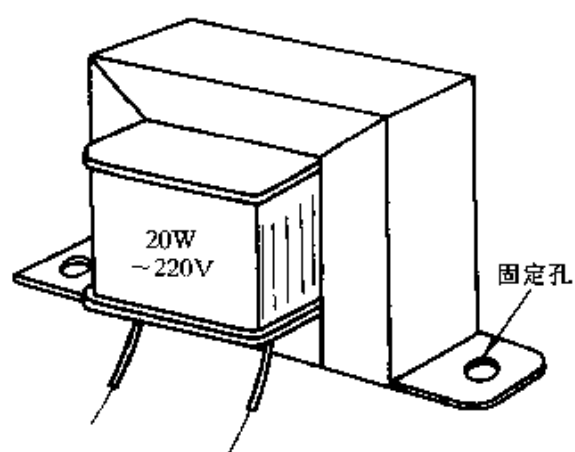


图 3 - 128

第四章 怎样自制电子仪表

学习和实践电子技术,离不开电子仪表。万用表、信号发生器等是最基本的电子仪表。自制部分常用电子仪表,既可以通过实践锻炼提高自己的识图分析能力和电子制作技能,又能够装备自己的电子制作室,还为青少年爱好者节省了开支,真可谓一举三得。

一、自制万用表

1. 电路分析

万用表是最常用的无线电测量仪器。这里介绍一种适合业余爱好者自制的万用表,其电路设计具有表头选择范围宽、测量挡位多、各挡位电路无需调试、表面刻度无需校准的特点,易于制作,成本低廉。图4-1为其外形图。

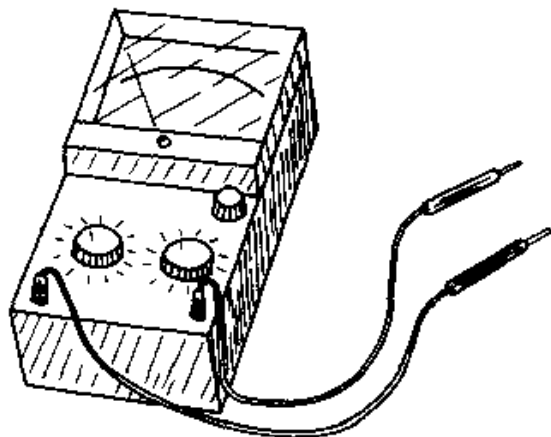


图4-1

该万用表灵敏度较高,直流灵敏度为 $5\text{k}\Omega/\text{V}$;交流灵敏度为 $2.25\text{k}\Omega/\text{V}$ 。共有 20 挡量程:直流电流 1、5、10、50、100、500 mA 共 6 挡;直流电压 2.5、10、50、250、500、1000V 共 6 挡;交流电压 10、50、250、1000 V 共 4 挡;电阻 $R \times 1$ 、 $R \times 10$ 、 $R \times 100$ 、 $R \times 1\text{k}\Omega$ 共 4 挡。

万用表电路图如图 4-2 所示,由表头电路、分流器、整流器、直流降压器、交流降压器、电阻测量电路和量程转换开关等部分组成,图 4-3 为其方框图。根据不同的测量对象,通过转换开关可以方便地组成直流电流表、直流电压表、交流电压表或欧姆表。

表头 PA 选用磁电式直流微安表,要求其满度电流(灵敏度) $I_0 \leq 160\mu\text{A}$ 、内阻 $R_0 \leq 3\text{k}\Omega$ 。量程转换开关选用旋转式波段开关,其中 S_1 为单刀(单层)12 位, S_2 为双刀(双层)12 位。电位器 RP 最好用线绕电位器,也可用其他电位器,但阻值一定要准确。电阻大多为非标称阻值,可用电阻丝绕制,或用几个电阻串并联解决。

为了方便业余爱好者自制,本万用表的表头电路作了特殊设计。如图 4-4 所示,设定 A、B 两端等效满度电流 $I_0' = 160\mu\text{A}$ 、等效内阻 $R_0' = 3\text{k}\Omega$,则任何满度电流 $I_0 \leq 160\mu\text{A}$ 、内阻 $R_0 \leq 3\text{k}\Omega$ 的表头均可使用,只需通过调节 R_a 、 R_b ,使 A、B 两端间等效 I_0' 、 R_0' 符合设定要求即可,而不必根据不同表头的具体参数逐一计算调整各挡元件值。

2. 制作与调试

(1) 制作前的准备

① 首先测出待用表头的满度电流 I_0 和内阻 R_0 。如图 4-5 所示,用一只 $160 \sim 300\mu\text{A}$ 的标准微安表与被测待用表头串接,

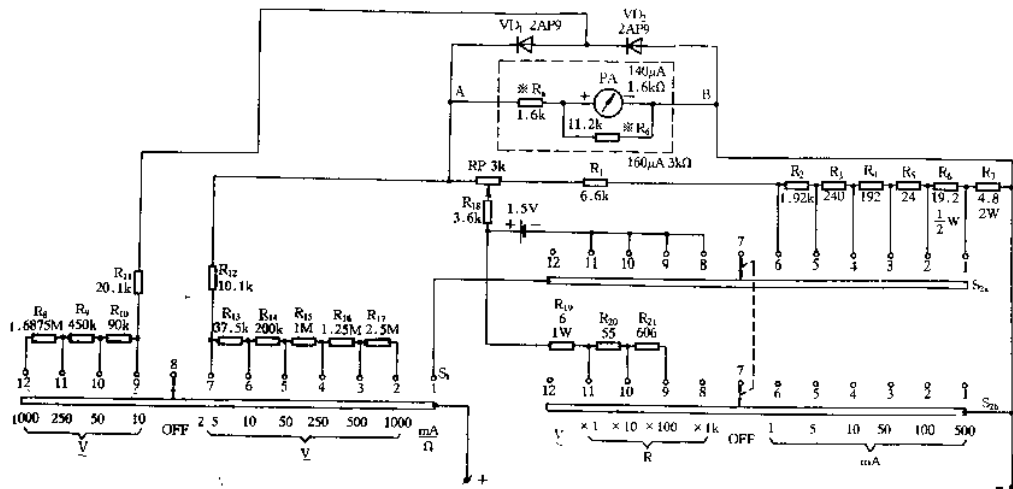


图 4-2

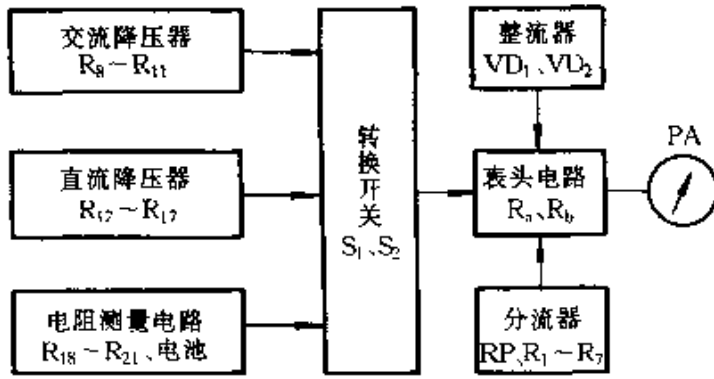


图 4-3

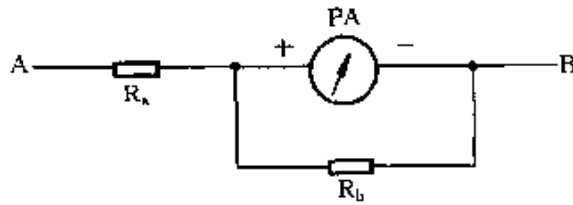


图 4-4

调节电位器 RP , 使被测表头满度(表头指针指到刻度最右边), 这时, 标准微安表的读数即是被测表头的满度电流 I_0 。

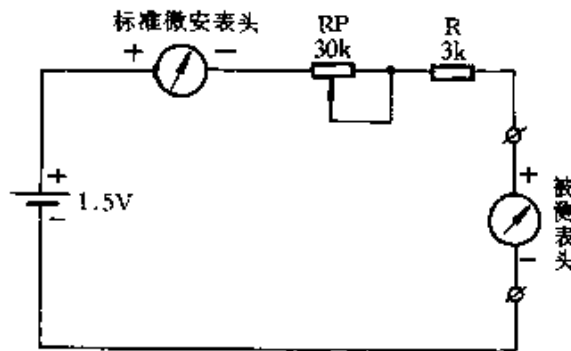


图 4-5

② 保持电位器 RP 不变, 按图 4-6 所示, 另用一只 $4.7k\Omega$ 的电位器 RP_x 取代被测表头, 调节 RP_x 使标准微安表仍维持原来读数, 则此时 RP_x 的阻值便是被测表头的内阻 R_0 。注意: 切

不可用欧姆表直接测量表头内阻,这样极易损坏表头。 I_0 和 R_0 的测量务必准确,否则制成的万用表测量精度难以保证。

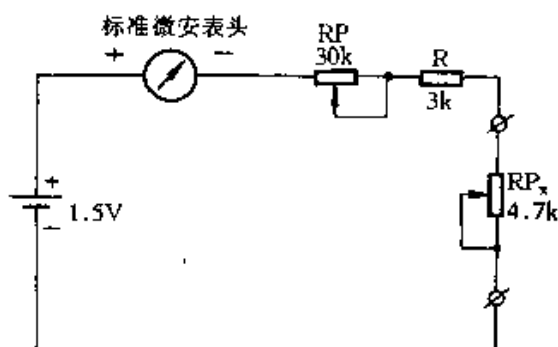


图 4-6

③ 表头参数测出后,即可通过接入适当的 R_a 、 R_b ,对表头电路进行整定。如图 4-7 所示, R_b 为满度电流整定电阻,当表头 $I_0 = 160\mu\text{A}$ 时,不用并联 R_b ;当 $I_0 < 160\mu\text{A}$ 时, $R_b = I_0 R_0 / (160 - I_0) \text{k}\Omega$,式中: I_0 单位为 μA , R_0 单位为 $\text{k}\Omega$ 。

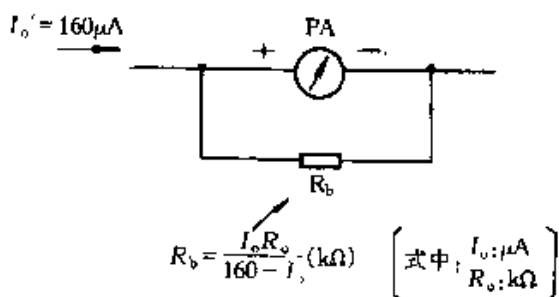


图 4-7

④ 如图 4-8 所示, R_a 为内阻整定电阻,当表头内阻 R_0 与 R_b 的并联值 $(R_0 // R_b) = 3 \text{k}\Omega$ 时,不用串联 R_a ;当 $(R_0 // R_b) < 3 \text{k}\Omega$ 时,则需串联 R_a , $R_a = 3 - (R_0 // R_b)$,式中单位均为 $\text{k}\Omega$ 。通过以上整定,使表头电路的等效 $I_0' = 160\mu\text{A}$ 、等效内阻 $R_0' = 3 \text{k}\Omega$ 。

(2) 制作与调试

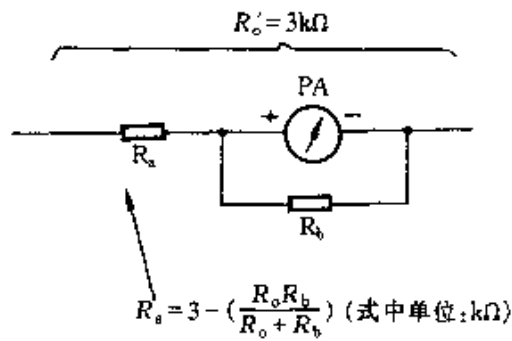


图 4-8

本万用表的结构特点是不用电路板,所有元器件均直接焊接在表头、电位器和两个波段开关的引脚上,既简单又可靠。

① 如图 4-9 所示,根据表头尺寸选用或自制一适当大小的塑料盒作为万用表表壳,将表头 PA、电阻挡调零电位器 RP、量程转换开关 S_1 和 S_2 以及两个表笔插孔座固定在盒面上。

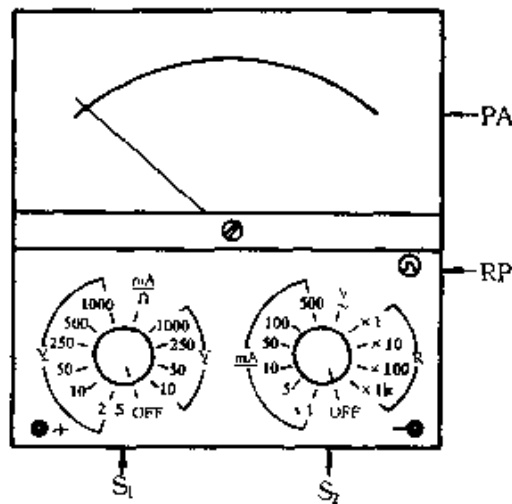


图 4-9

② 如图 4-10 所示,将整定电阻 R_a 、 R_b ,整流器 VD_1 、 VD_2 直接焊在表头 PA 的两个引出脚上。将 R_1 、 R_{18} 直接焊在电位器 RP 的引出脚上。

③ 将其余所有电阻,直接焊接在作为量程转换开关的两个

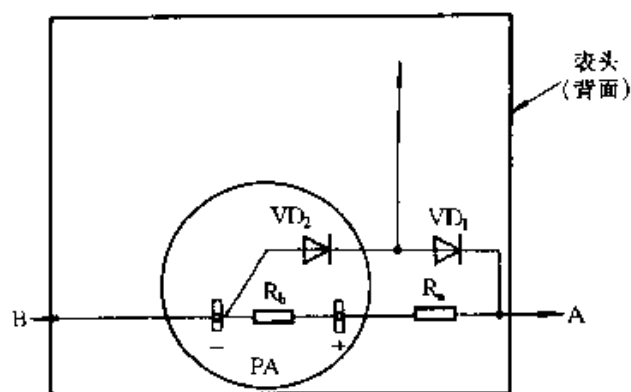


图 4-10

波段开关的相应引脚上。焊接时注意各波段开关各层的相对引脚位置不能弄错,如图 4-11 所示。

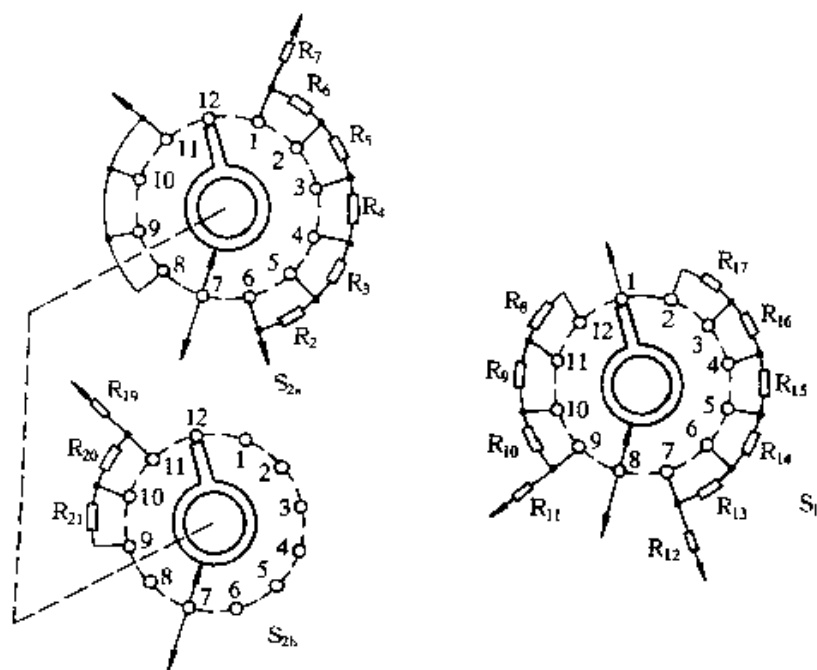


图 4-11

① 万用表表壳内各部件的位置如图 4-12 所示。电池为一节 5 号电池,可自制一个小电池盒。按照电路图,用绝缘导线

将各部件连接起来,万用表电路便组装好了。对照波段开关装配图,在万用表面板上标示出各测量挡位。

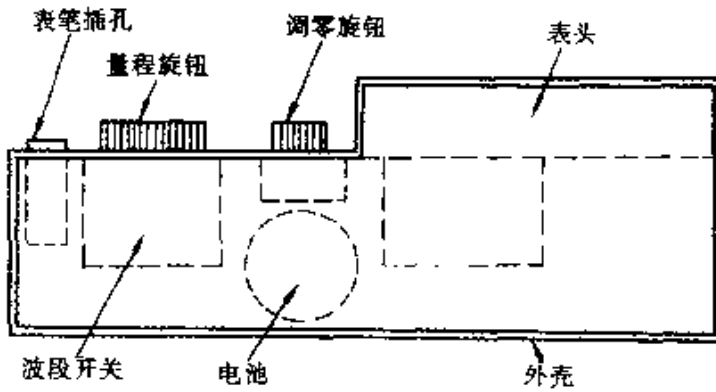


图 4-12

⑤ 本万用表共有两条刻度线:上面一条是欧姆刻度线,下面一条是电流、电压共用刻度线,如图 4-13 所示。刻度线绘制方法如下:首先将刻度线等分 100 份,左端点为 0,右端点为 100。电流、电压刻度为线性刻度,将刻度线等分标示即可。

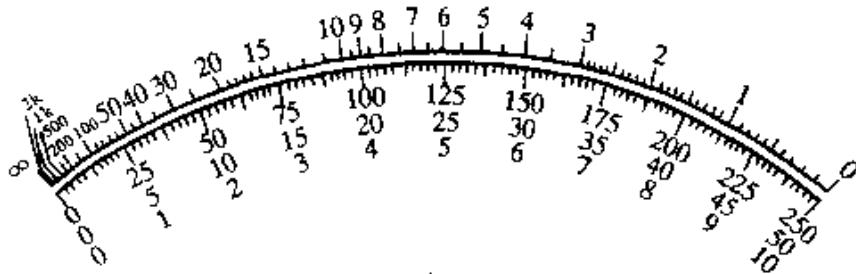


图 4-13

⑥ 欧姆刻度为非线性刻度,各阻值在刻度线上的百分位置见表 4-1 所示。刻度线绘制好后,剪下粘贴在表头原表面上即可。读者也可将图 4-13 所示的刻度线直接复印使用。

表 4-1 欧姆刻度线相应百分位置

欧姆刻度值	相应百分位置
∞	0
1k	0.6
500	1.2
200	2.9
100	5.7
50	10.7
40	13.0
30	16.7
25	19.4
20	23.1
15	28.6
12	33.3
10	37.5
9	40
8	42.9
7	46.2
6	50.0
5	54.5
4	60.0
3	66.7
2	75.0
1.5	80.0
1	85.7
0.5	92.3
0	100

⑦ 万用表制作完成后,应与标准万用表进行对比测量校验。在测量同一对象时,自制万用表的指示应与标准万用表的指示基本相同。如误差过大或不能正常测量,其原因可能是:表头的 I_0 和 R_0 测量不准; R_a 与 R_b 计算有误;二极管、表头或电池的正、负极颠倒了;波段开关各引脚的对应关系弄错了;虚焊

或接触不良等,逐一检查排除即可。

二、自制音频信号发生器

1. 电路分析

音频信号发生器是一种能够产生音频正弦波的常用电子仪器,在调试和检修音响、扩音机等音频设备时经常应用。本文介绍的这款音频信号发生器,设计中采用了集成运算放大器,简单易制,效果良好。图 4-14 所示为其外形。

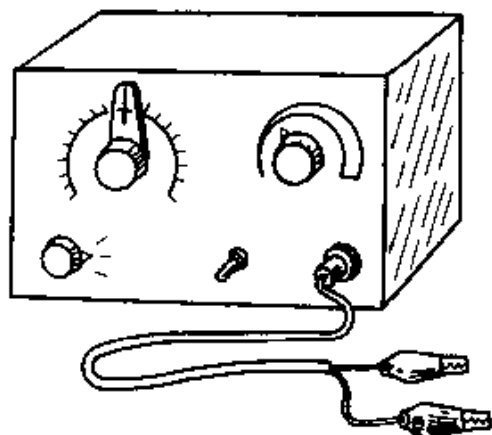


图 4-14

该音频信号发生器可以产生 20 Hz ~ 20 kHz 的正弦波信号,共分为三个波段;第一波段频率范围为 20 Hz ~ 200 Hz,连续可调;第二波段频率范围为 200 Hz ~ 2 kHz,连续可调;第三波段频率范围为 2 kHz ~ 20 kHz,连续可调。

图 4-15 所示为音频信号发生器电路图。电路中采用了两个集成运算放大器 IC_1 (RC 桥式振荡器)和 IC_2 (电压跟随器)(两者封装在一块集成电路中)。图 4-16 所示为整机方框图。RC 桥式振荡器产生连续可调的正弦波信号,经电压跟随器缓冲后输

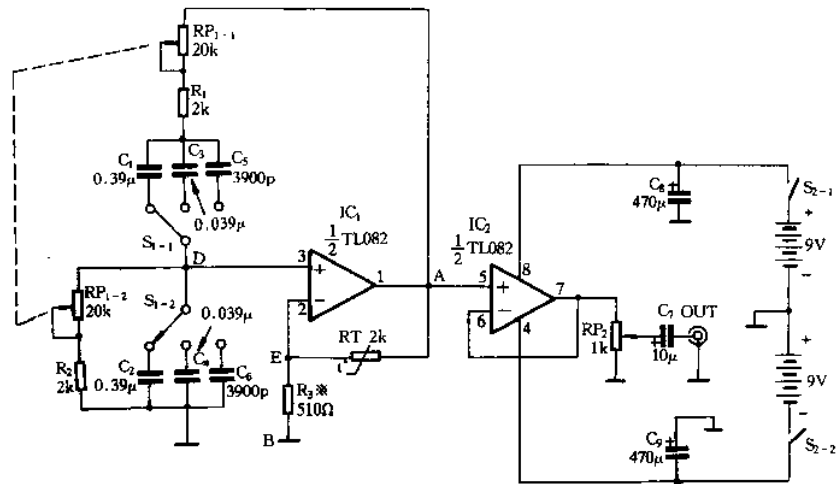


图 4-15

出。波段开关 S_1 为频率粗调, 电位器 RP_1 为频率细调, RP_2 为输出电平调节。

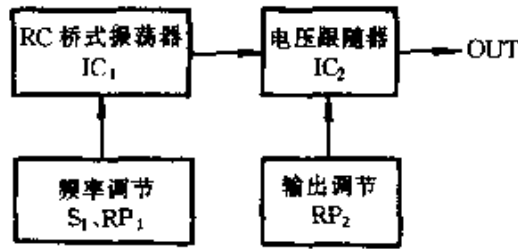


图 4-16

① RC 桥式振荡器如图 4-17 所示, RC 串联支路和 RC 并联支路构成正反馈回路, 用于形成振荡。RT 和 R_3 构成负反馈回路, 用于稳定振幅。正反馈回路和负反馈回路组成电桥, 放大器输出信号接于电桥 A、B 对角线, D、E 对角线接放大器输入端。放大器的放大倍数取决于 RT 与 R_3 的比值。RT 是负温度系数热敏电阻, 当输出信号增大时, RT 减小, 使得放大倍数下降; 当输出信号减小时, RT 增大, 使得放大倍数上升, 从而达到稳定振幅的目的。含有电容 C 的正反馈回路具有选频作用, 改变 R、C 即可改变振荡频率。如图 4-18 所示, 用波段开关 S_1 改变 C 实现频率粗调, 用电位器 RP_1 改变 R 实现频率细调。

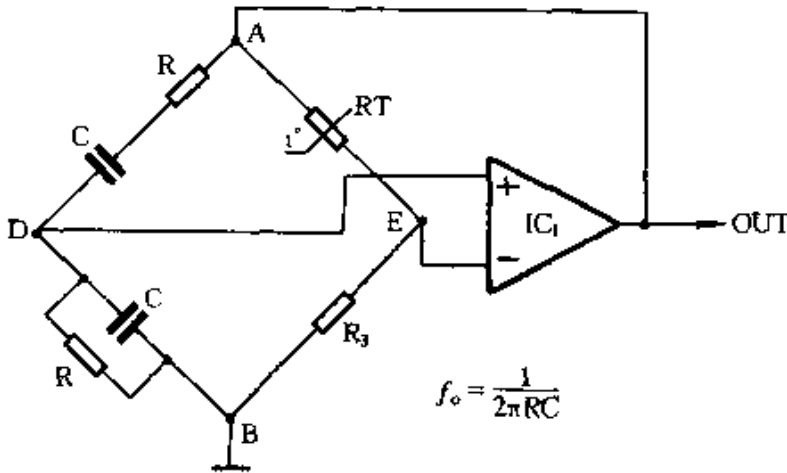


图 4-17

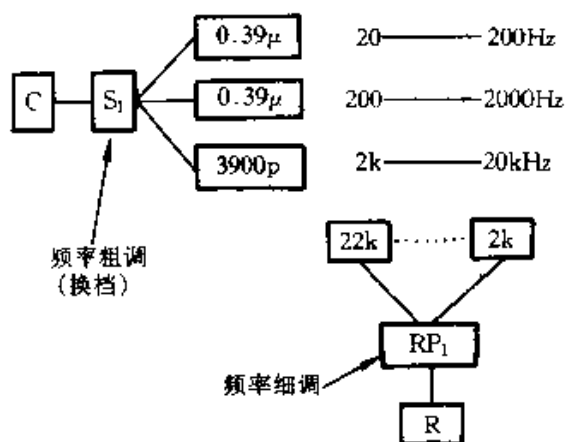


图 4-18

② 集成运放 IC_2 构成电压跟随器,如图4-19所示。 IC_1 产生的正弦波通过 IC_2 输出,提高了输出驱动能力,隔离了负载电路对振荡回路的影响。电位器 RP_2 用于调节输出电平。 C_7 为输出端耦合电容,可以阻隔负载电路可能出现的直流电压。

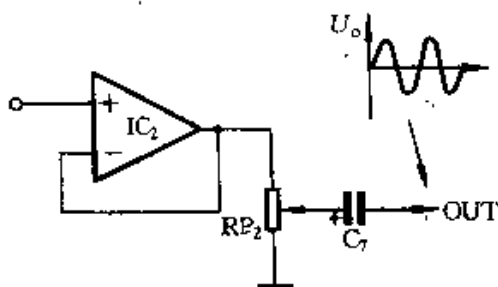


图 4-19

2. 制作与调试

制作时, RP_1 应选用双连同轴电位器, S_1 、 S_2 均为双刀联动开关。 IC_1 、 IC_2 选用场效应管输入级的集成双运放 TL082,其极高的输入阻抗有利于将对选频回路的影响减到最小。

整机印制电路板如图4-20所示,其上标出了各元器件在

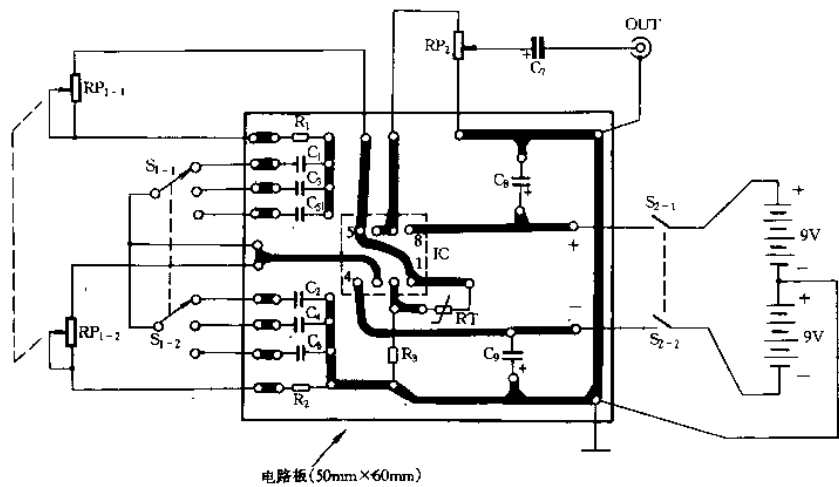


图 4-20

电路板上的接线关系。图 4-21 所示为各元器件在电路板(元件面)上的安装位置。整机采用 $\pm 9V$ 电源,可用两块 9V 层叠电池,按图 4-22 所示串联组成。

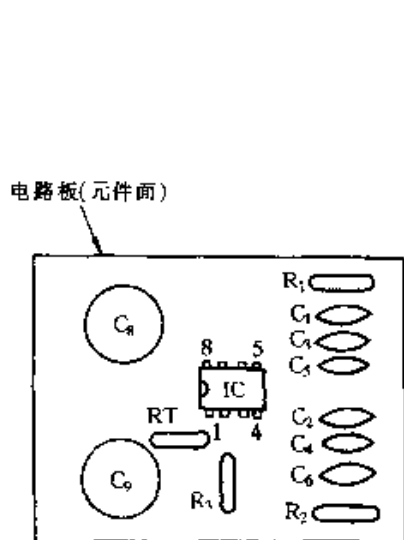


图 4-21

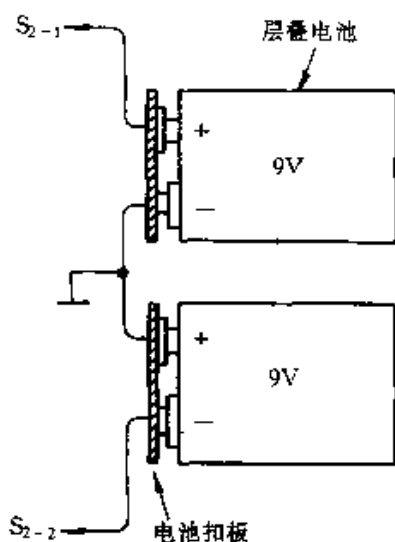


图 4-22

① 用塑料或有机玻璃自制一个机壳,并按图 4-23 所示开出各个安装孔。

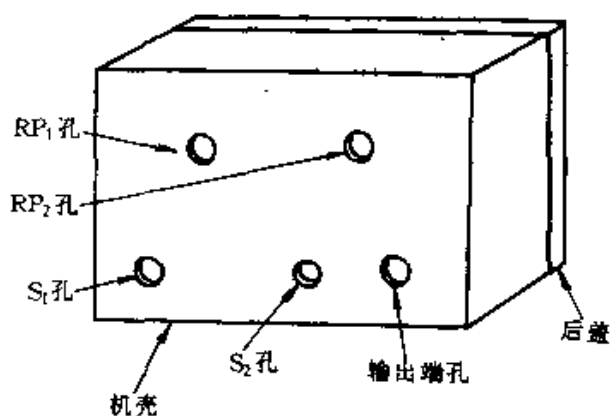


图 4-23

② 各部件在机壳内的位置如图 4-24 所示。电位器 RP_1 、

RP₂、波段开关 S₁、电源开关 S₂ 和输出端插座直接固定在面板上,电路板和电池固定在面板后面。

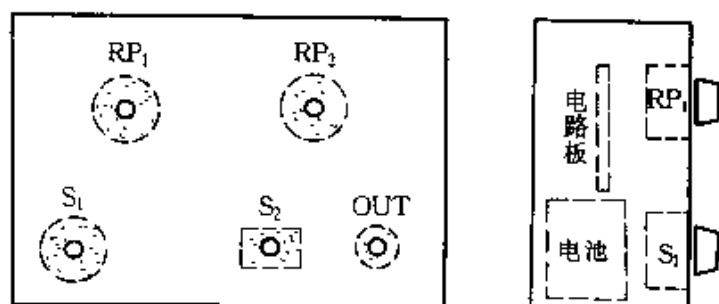


图 4-24

③ 按图 4-25 所示,用透明有机玻璃薄板制成一个带刻度线的指针板,粘牢在电位器 RP₁ 的旋钮上,作为频率指示。

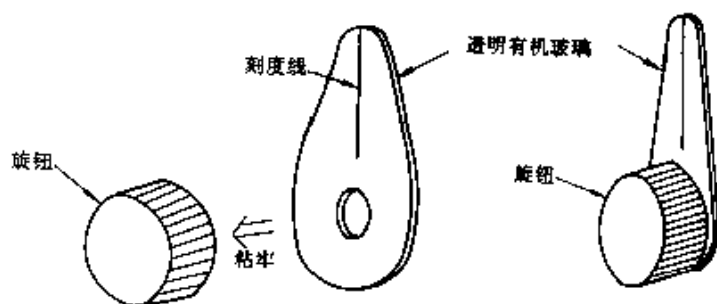


图 4-25

④ 正弦波输出信号应用屏蔽线输出。可按图 4-26 所示,自制一根输出信号线。使用时,屏蔽层应接地。

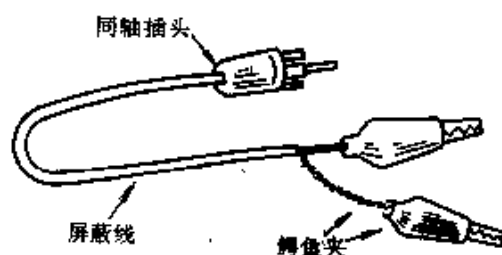


图 4-26

⑤ 按图 4-27 所示用小螺丝刀缓慢调节 R_3 使电路起振。有条件时可用示波器观察输出端波形,调节 R_3 使其正弦波波形最好。

⑥ 将自制音频信号发生器的输出端接入频率计的输入端,以监测输出频率,如图 4-28 所示。转动频率细调电位器 RP_1 的旋钮,根据频率计的读数画出刻度线。音频信号发生器便制作完成了。

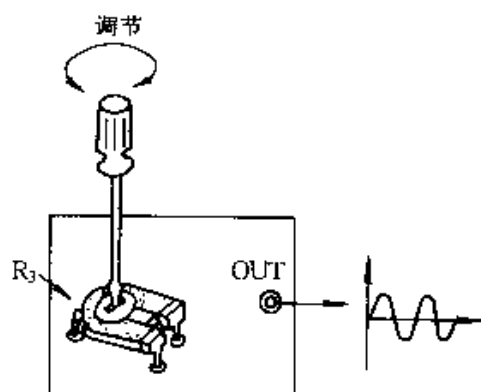


图 4-27

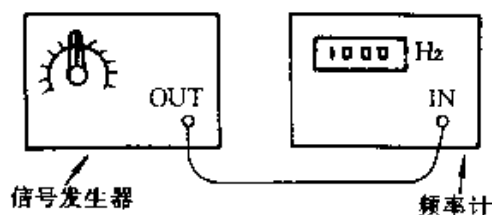


图 4-28

三、自制高频信号发生器

1. 电路分析

拥有一台高频信号发生器,将会为调试、检修收音机等工作提供极大的方便。本文介绍的这台高频信号发生器(见图 4-29),电路简单、调试容易、频率稳定、工作可靠、体积小、使用方便,特别适合广大业余爱好者自制。

高频信号发生器主要技术指标如下:

频率范围:450 ~ 1800 kHz,包括 465 kHz 中频信号和 535 ~

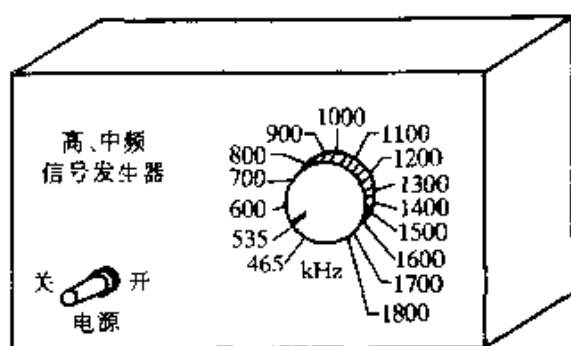


图 4-29

1605 kHz 的中波信号。

调制形式：调幅。

调制频率：800Hz。

输出方式：无线辐射。

图 4-30 所示为高频信号发生器原理方框图。整机包括音频振荡器、高频振荡器、调制电路和电源电路等部分。高频振荡器产生载频信号，载频频率可根据需要在 450 ~ 1800 kHz 范围内选择。音频振荡器产生约 800Hz 的音频信号，去调制高频振荡器，使载频信号的振幅随音频信号的变化而变化。调幅波由天线辐射出去。

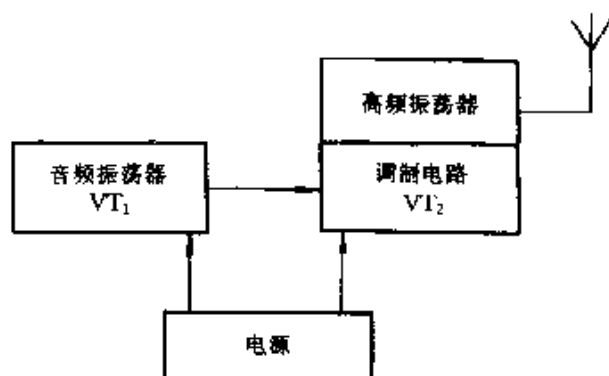


图 4-30

① 图 4-31 所示为高频信号发生器电路图。晶体管 VT_1

与音频变压器 T、电容器 C_1 等组成音频振荡器。晶体管 VT_2 与磁性天线 W、可变电容器 C_6 等组成高频振荡器。 VT_2 同时也是调制元件。电源采用 9V 电池。

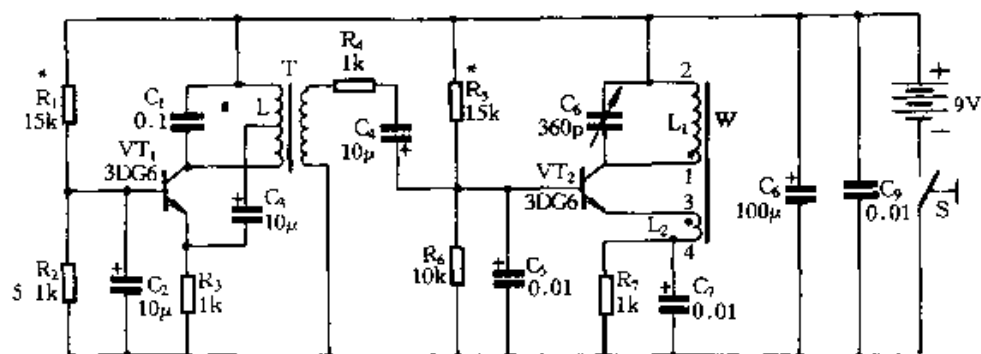


图 4-31

② 音频振荡器工作原理可用图 4-32 来说明。这是一个共基极电感三点式振荡器，它具有容易起振、振荡频率较稳定的特点。电路中，音频变压器 T 的初级与电容器 C_1 构成谐振回路，起选频作用，并将输出电压 U_o 移相 180° 后反馈到输入端，使反馈电压 U_f 与输入电压 U_i 同相。

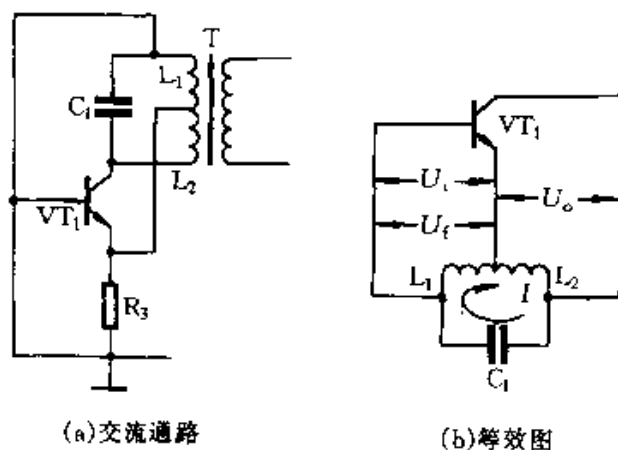


图 4-32

③ 高频振荡器是一个共基极变压器耦合振荡器。如图 4-33 所示,在 VT_2 集电极接有 L_1 与 C_6 构成的谐振回路,决定了振荡器的振荡频率。 L_1 与 L_2 同绕于一根磁棒上,形成变压器。 L_2 将输出电压 U_o 反相后输入 VT_2 的基极,反馈电压 U_f 与输入电压 U_i 同相,满足了振荡条件。 L_1 、 L_2 同时构成磁性天线,直接向外辐射输出。

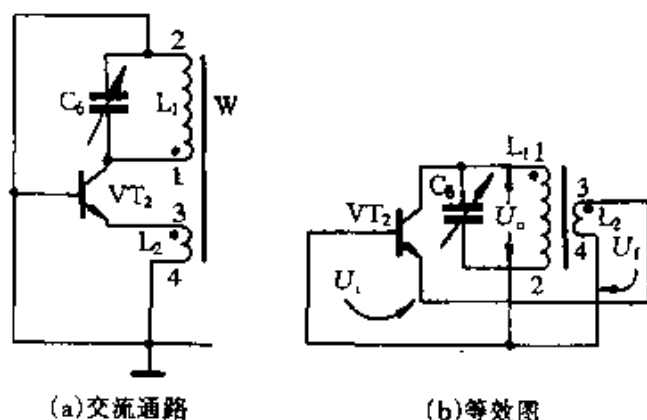


图 4-33

2. 制作方法

整机电路板如图 4-34 所示,尺寸为 $70\text{mm} \times 105\text{mm}$ 。由于较

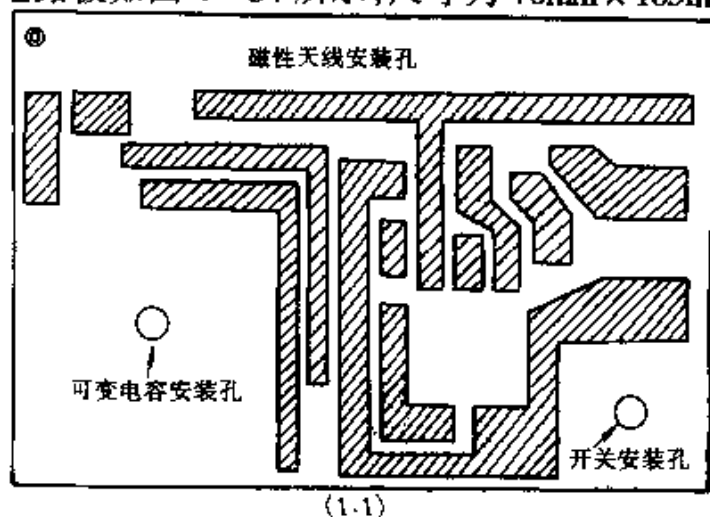


图 4-34

简单,可用利刀刻制而成,并钻好各安装孔。各元器件在电路板上的位置如图 4-35 所示。元器件直接安装焊接在电路板的铜箔面,使制作更简便。偏置电阻 R_1 与 R_5 暂时不要焊入,以便调整。

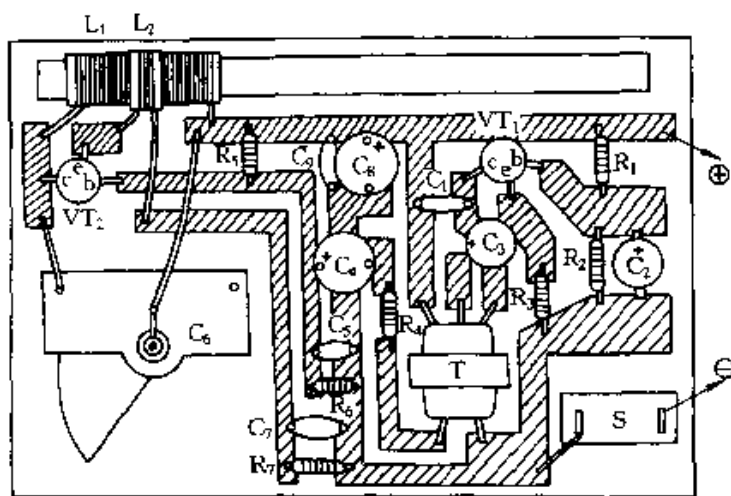


图 4-35

① 可变电容器 C_6 选用 360 pF 单联,也可将小型密封双联的两联定片并联后使用。音频变压器 T 选用晶体管收音机的推挽输入变压器,将原次级(3 条引线)作为初级,原初级(2 条引线)作为次级。为缩小体积,电源采用 9V 层叠电池,电池扣板可从废旧层叠电池中拆出(见图 4-36)。

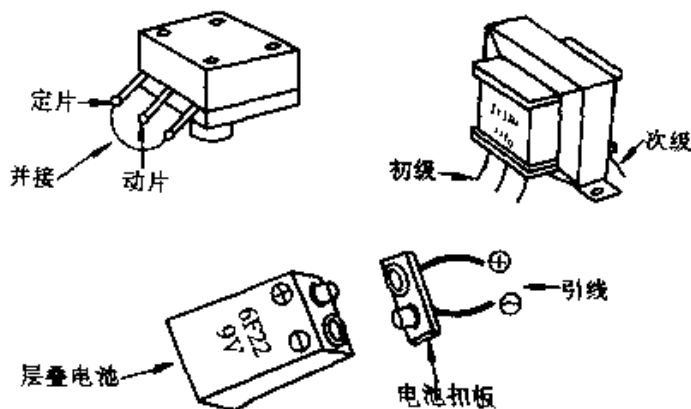


图 4-36

② 磁性天线需自行绕制。选用一根直径 10mm、长 100mm 左右的磁棒，用牛皮纸在磁棒上做一个可以来回滑动的骨架，用多股纱包线(也可用漆包线)在骨架上密绕 70 圈作为 L_1 ，开头为“1”端，结尾为“2”端(见图 4-37)。在 L_1 上缠一层牛皮纸，用相同的纱包线或漆包线在其上按同方向密绕 15 圈作为 L_2 ，开头为“3”端，结尾为“4”端。

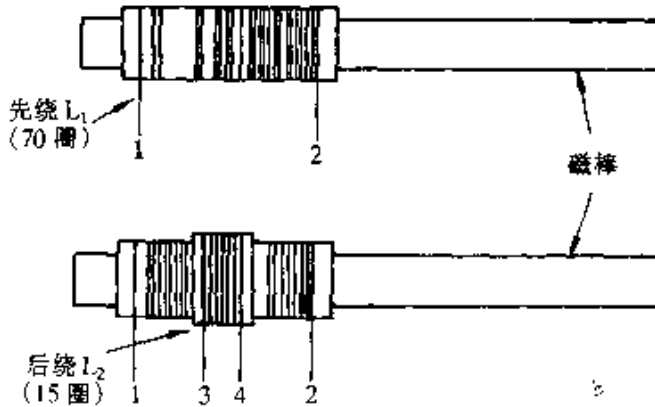


图 4-37

③ 高频信号发生器的机壳可用一塑料盒改制，其大小以能放下电路板和电池为准。在机壳面板上，对应可变电容器和电源开关的地方，各开一个圆孔，见图 4-38，以便可变电容器旋轴和电源开关拨柄伸出。

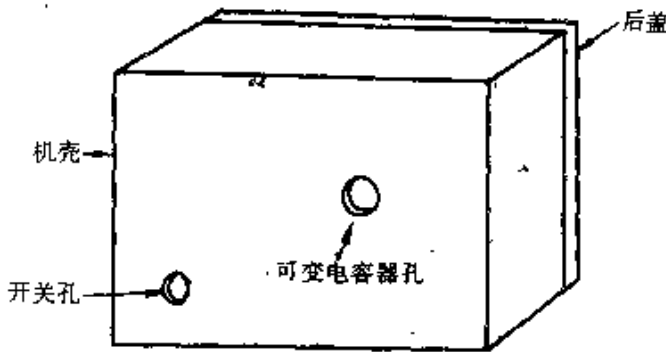


图 4-38

④ 机壳内位置结构如图 4-39 所示。电路板在上部, 电池在下部。可变电容器轴和开关柄从相应的孔中伸出, 然后将调谐旋钮固定在可变电容器轴上。

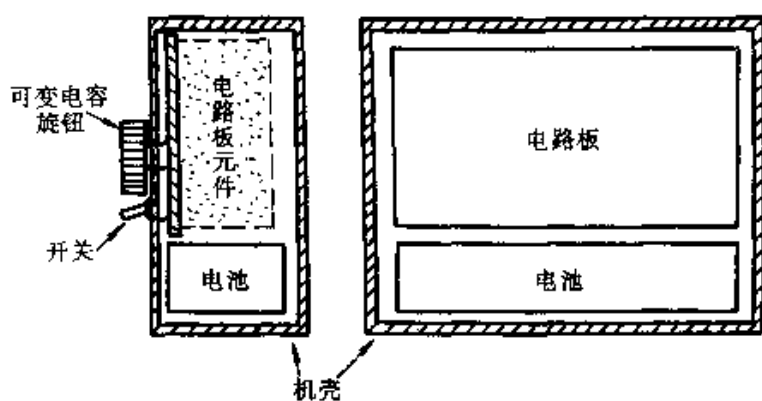


图 4-39

3. 调试与使用

电路安装完毕校核无误后, 按以下步骤调整:

① 调整 VT_2 的静态工作点。如图 4-40 所示, 将 $100k\Omega$ 电位器与 $5.1k\Omega$ 电阻串联后, 临时取代 R_5 焊入电路; 用导线将 C_6 临时短路; 调节电位器, 使 R_7 上电压为 $0.5V$ 。这时, $100k\Omega$

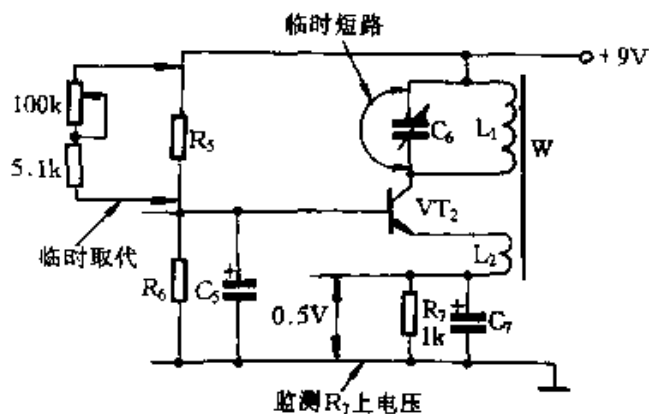


图 4-40

电位器与 $5.1\text{k}\Omega$ 电阻串联的总阻值即是 R_5 的阻值,用相同阻值的电阻焊入 R_5 位置即可。

② 调整 VT_1 的静态工作点。如图 4-41 所示,用 $100\text{k}\Omega$ 电位器与 $5.1\text{k}\Omega$ 电阻串联后临时取代 R_1 ,将 C_1 临时短路,调节电位器,使 R_3 上电压为 1V 。这时, $100\text{k}\Omega$ 电位器与 $5.1\text{k}\Omega$ 电阻串联的总阻值即是 R_1 的阻值,用相同阻值的电阻焊入 R_1 位置即可。

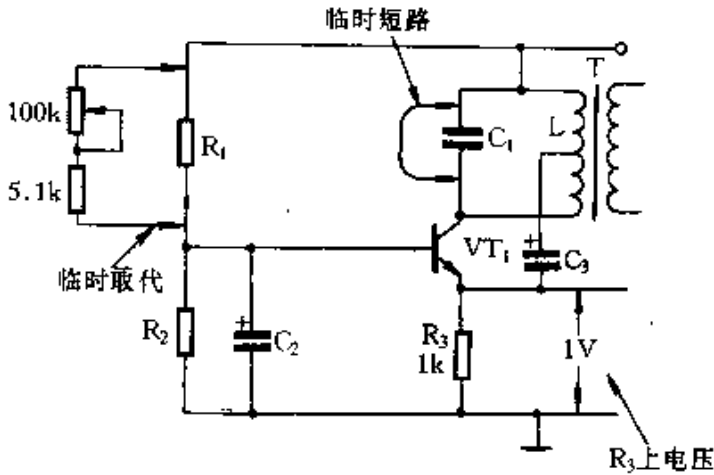


图 4-41

③ 检测电路是否起振。按图 4-42(a)所示,用高阻耳机接到音频变压器 T 的次级,应能听到“嘟——”的声音,说明音频振荡器已起振。用万用表测量 R_7 上的电压(见图 4-42(b)),当短路可变电容器 C_6 时,表针应有摆动,说明高频振荡器已起振。如电路未起振,应重点检查音频变压器 T 或磁性天线 W 的引线有否搞错。

④ 校准频率覆盖范围。可用标准频率计来校准,如图 4-43 所示,用一单股绝缘导线绕 3~5 圈后作为标准频率计的接收天线,放在自制信号发生器的磁性天线旁边。打开自制信号发生器的电源,频率计应能接收到信号并指示出频率。调节可

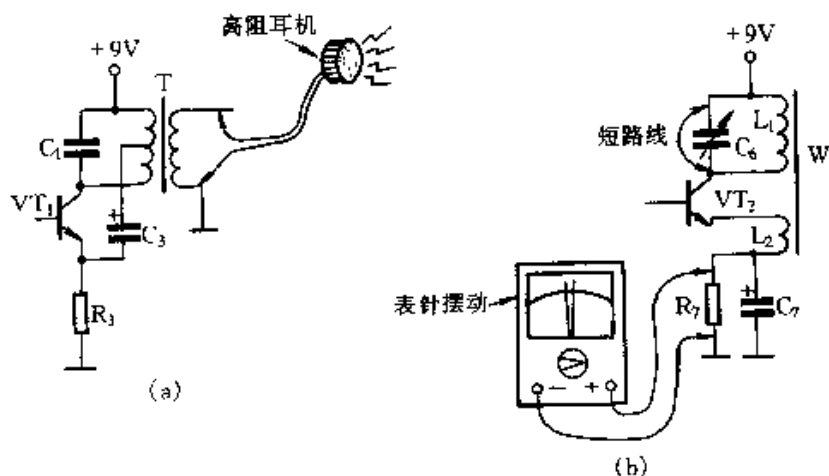


图 4-42

变电容器 C_6 , 振荡频率应能覆盖 $450 \sim 1800 \text{ kHz}$ 范围。如低端频率偏高, 可将磁性天线线圈向磁棒中间移动; 如高端频率偏低, 则将天线线圈向磁棒顶端移动。

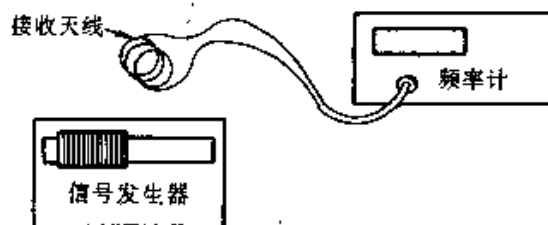


图 4-43

如无频率计, 可按下述方法校准。找一台频率刻度准确的超外差中波收音机, 打开电源, 调谐旋钮调到 1600 kHz 附近, 放在信号发生器旁边接收信号。将信号发生器的 C_6 旋出 $3 \sim 5^\circ$, 来回移动天线线圈在磁棒上的位置(见图 4-44), 直至收音机中发出清晰的 800 Hz 的“嘟——”声。这时, 转动收音机的调谐旋钮, 收到的“嘟——”声应不变, 说明 465 kHz 中频已校准。收音机在 930 kHz 处应能收到中频的二次谐波。如此调整后, 信号发生器即已能覆盖 $450 \sim 1800 \text{ kHz}$ 频率范围。

⑤ 绘制频率刻度。频率范围校准后，一边转动可变电容器 C_6 ，一边根据标准频率计或标准收音机的指示，将各频率点标注出来，然后再绘制成正式的频率刻度，如图 4-45 所示。至此，高频信号发生器调试结束。

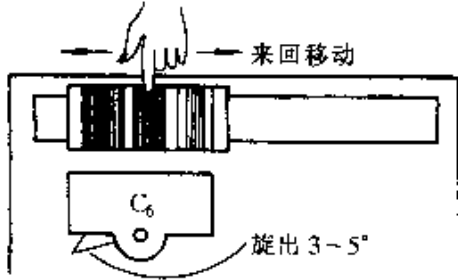


图 4-44

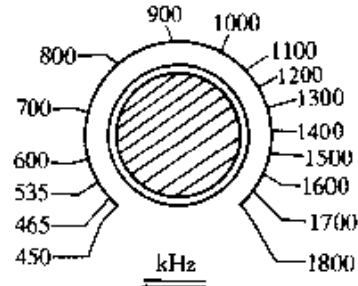


图 4-45

该信号发生器是用无线辐射方式输出信号的，因此使用极为方便。使用时，只要将信号发生器放在收音机附近即可。使用中可以用改变信号发生器与收音机的相对位置和距离的方法来调节信号强弱。如图 4-46(a)所示，当信号发生器与收音机两者的磁性天线互相平行时，收音机接收到的信号最强。在相同距离的情况下，当信号发生器与收音机的磁性天线互相垂直时(见图 4-46(b))，收音机接收到的信号最弱。在使用中，可根据调试收音机的需要，灵活调节信号发生器与收音机之间的距离及相互位置的角度，以获得适当的信号强度。

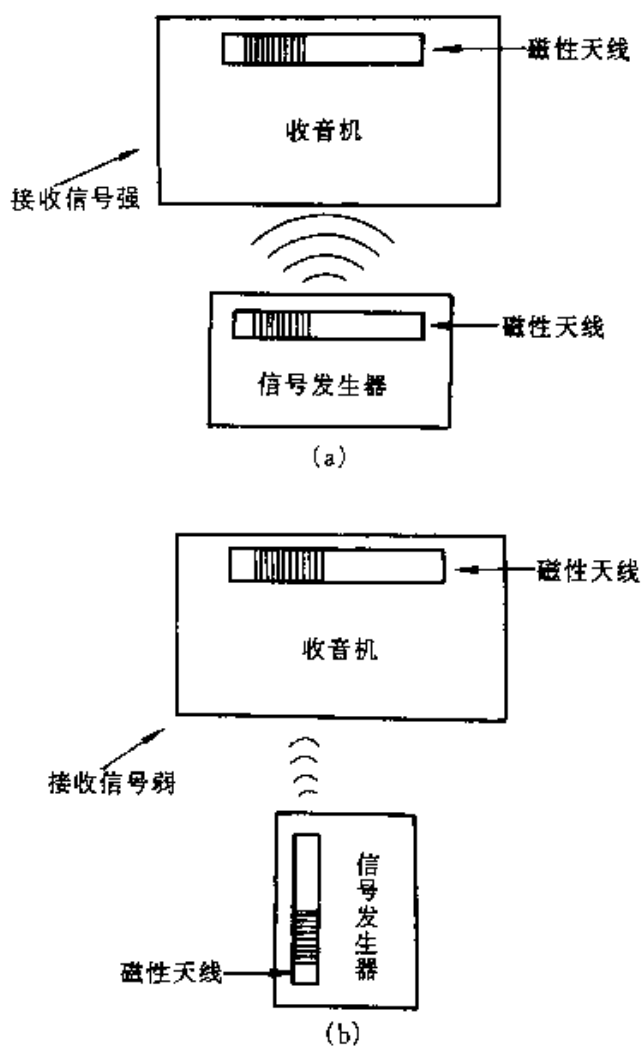


图 4-46

四、自制无线电综合检测仪

1. 电路分析

在无线电工程或业余制作中,常常需要使用多种仪器仪表。

本文介绍的这台无线电综合检测仪功能齐全,集交/直流电压表、交/直流电流表、欧姆表、晶体管 β 测试仪、数字频率计、电容/电感测量仪、函数信号发生器和正、负直流稳压电源等于一身,为使用者提供了很大的方便。

无线电综合检测仪具有以下特点:

① 检测范围宽, V 、 A 、 Ω 变量的检测范围达 10^7 , C 变量的检测范围达 10^{10} , L 变量的检测范围达 10^4 , f 变量的检测范围达 10^7 。

② 测量精度高,电压表内阻达 $3M\Omega$,电流表内阻仅 0.01Ω ($1A$),电阻采用恒流测量法,电容、电感、频率的最小分辨率分别为 $1pF$ 、 $1mH$ 、 $1Hz$ 。

③ 显示直观易读,电压、电流、电阻、 β 值各挡均为线性刻度,电容、电感、频率均为4位有效数字显示。

④ 采用集成电路设计,电路结构简洁合理,工作稳定可靠。

无线电综合检测仪可以测量:交、直流电压 $0.1mV \sim 1000V$;交、直流电流 $0.1\mu A \sim 1A$;电阻 $0.1\Omega \sim 3M\Omega$;晶体管 β 值 $1 \sim 300$;电容 $1pF \sim 9999\mu F$;电感 $1mH \sim 9999mH$;频率 $1Hz \sim 9999kHz$ 。测量误差: $\leq 5\%$ 。

无线电综合检测仪可以提供: $10Hz \sim 100kHz$ 的方波、三角波或正弦波信号源;以及两路 $\pm(1.2 \sim 30)V$ 、 $1.5A$ 的直流稳压电源。技术指标见表4-2。

表 4-2 无线电综合检测仪技术指标

测量部分	测量对象	测量范围	内阻	灵敏度	分挡数	测量误差
	交流电压	$0.1mV \sim 1000V$	$3M\Omega$		11	$\leq 5\%$
	直流电压					
	交流电流	$0.1\mu A \sim 1A$	$0.01\Omega/A$		11	
	直流电流					

续表

测量部分	测量对象	测量范围	内阻	灵敏度	分挡数	测量误差
	电阻	$0.1\Omega \sim 3M\Omega$			11	$\leq 5\%$
	晶体管 β 值	1 ~ 300			1	
	电容	$1pF \sim 9999\mu F$			3	
	电感	$1mH \sim 9999mH$			1	
频率	$1Hz \sim 9999kHz$		$< 20mV$	2		
信号源	输出频率	输出波形		输出电压	分挡数	
	$10Hz \sim 100kHz$	方波、三角波、正弦波		连续可调	2	
稳压电源	输出电压	输出电流		调节方式		
	$\pm (1.2 \sim 30)V$	1.5A		两路独立连续可调		

整机电路由模拟测量、数字测量、函数发生器和电源电路四大部分组成,方框图如图 4-47 所示。

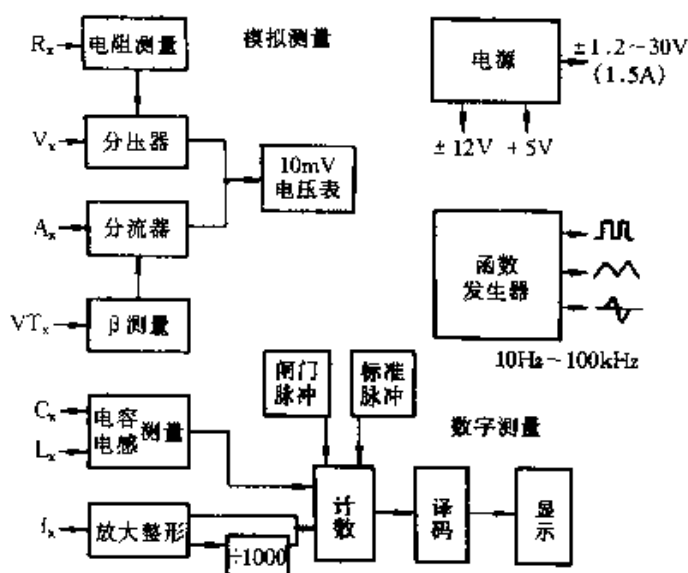


图 4-47

(1) 模拟测量部分

模拟测量部分包括交、直流电压测量；交、直流电流测量；电阻测量；晶体管 β 值测量等功能，其电路图如图4-48所示。 S_1 为量程选择开关， S_2 为测量选择开关， S_3 为交、直流选择开关。 Ω 、V、A各挡位的满度值见表4-3。

表 4-3 Ω 、V、A 各挡位的满度值

S_1 挡位	1	2	3	4	5	6	7	8	9	10	11
Ω	30 Ω	100 Ω	300 Ω	1k Ω	3k Ω	10k Ω	30k Ω	100k Ω	300k Ω	1M Ω	3M Ω
V	10mV	30mV	100mV	300mV	1V	3V	10V	30V	100V	300V	1000V
A	10 μ A	30 μ A	100 μ A	300 μ A	1mA	3mA	10mA	30mA	100mA	300mA	1A

该部分的核心是由集成运放 IC_1 构成的高输入阻抗 (10M Ω)、高灵敏度 (10mV) 的交、直流两用电压表。如图 4-48 所示，微安表头 PA 接在 IC_1 反馈回路中，其突出优点是表头内阻和整流二极管的温度特性对流过 PA 的电流无影响，保证了较高的测量精度。PA 中的电流 $I_{PA} = V_i / R_-$ ，式中： V_i 为输入电压； R_- 为 IC_1 负输入端对地电阻，即 R_{27} (交流) 或 R_{28} (直流)。该电压表设计为 10mV 满度 (100 μ A)，故测直流时 $R_{28} = 10\text{mV} / 0.1(\text{mA}) = 100\Omega$ ；测交流时，因 PA 反映的是正弦交流电的平均值，而常用量是有效值，需换算，故 $R_{27} = 0.9(10\text{mV} / 0.1\text{mA}) = 90\Omega$ 。

① 测电压时，输入电压 V_i 经 $R_3 \sim R_{13}$ 构成的总阻值为 3M Ω 的分压电阻串接地，通过改变 10mV 电压表从电阻串中截获电压的位置，即可实现不同挡位的电压测量。

② 测电流时，输入电流 A_i 流经 $R_{14} \sim R_{24}$ 构成的取样电阻串中的一节或多节，通过 10mV 电压表测量取样电阻上的压降，来间接测量电流。由于 10mV 电压表的高灵敏度，所以取样电阻阻值可选得极小 (0.01 Ω /A)，对被测电路的影响几乎可以忽略。

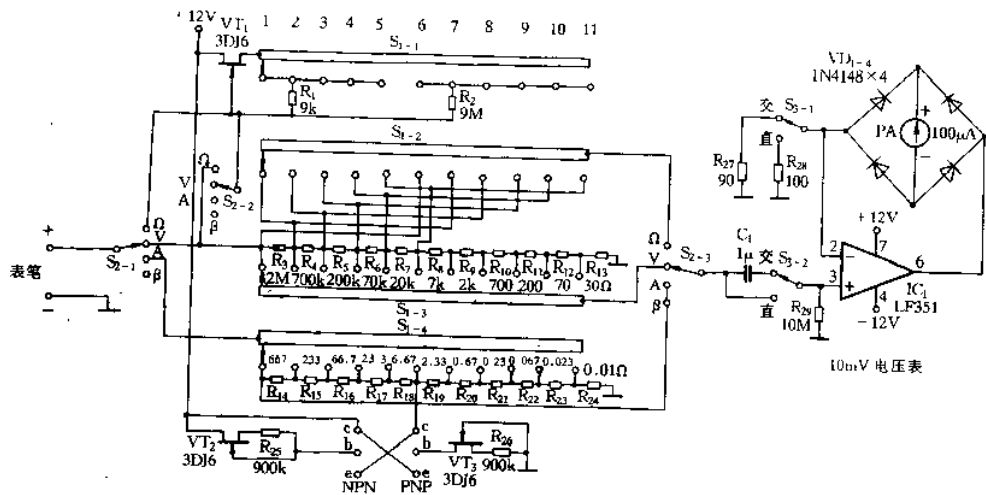


图 4-48

③ 电阻的测量采用了恒流测量法, VT_1 与 R_1 或 R_2 构成恒流源, 提供 1mA 或 $1\mu\text{A}$ 的恒定电流, 通过测量该恒定电流在被测电阻 R_x 上的压降, 即可间接测知 R_x 的电阻值, 见图 4-49。采用恒流法测量电阻的突出优点是表头指示的电阻值为线性刻度, 直观易读, 并可与电压、电流挡共用刻度线。与普通万用表电阻刻度不同的是, 阻值越大表头指针向右偏转角度越大, 即 0Ω 在最左边 (0V 、 0A 位置), 本量程最大阻值在最右边 (满度)。

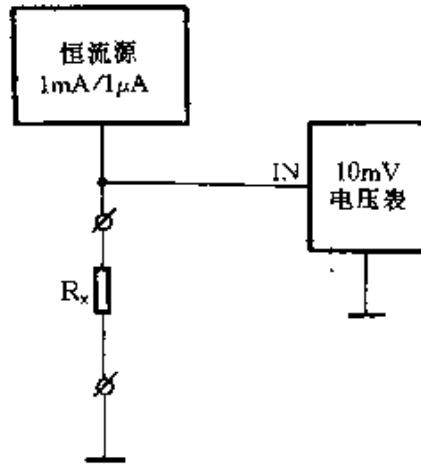


图 4-49

④ 测晶体管 β 值时, 由 VT_2 恒流源 (NPN 管) 或 VT_3 恒流源 (PNP 管) 向被测晶体管提供 $10\mu\text{A}$ 基极电流, 测量其集电极电流即可得知其 β 值, 如图 4-50 所示。

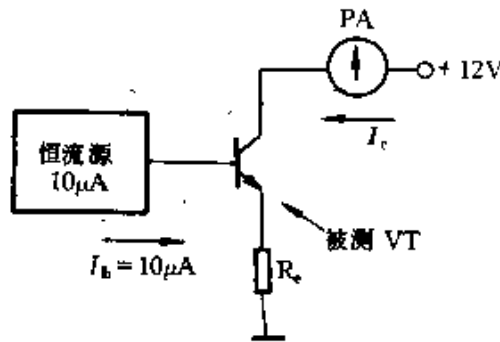


图 4-50

(2) 数字测量部分

数字测量部分包括电容测量、电感测量、频率测量等功能, 电路图见图 4-51。数字测量部分设计为 4 位有效数字显示, 采用 4 块 CMOS 十进制计数 / 锁存 / 译码 / 驱动显示组合电路 CI.102 构成, 简化了接线, 提高了可靠性。S₄ 为测量选择开关, 其各挡位功能见表 4-4。IC₈、IC₉ 等组成秒脉冲发生电路, 输出 $T_1 = T_0 = 1s$ 的对称方波脉冲, 经 IC₃₋₁、IC₃₋₂ 以及 C₄、R₃₅ 和 C₅、R₃₆ 两套微分电路, 形成包括 EN(计数/保持)、LE(送数/锁存)、R(清零) 等的闸门脉冲, 去控制计数/显示电路, 其波形如图 4-52 所示。

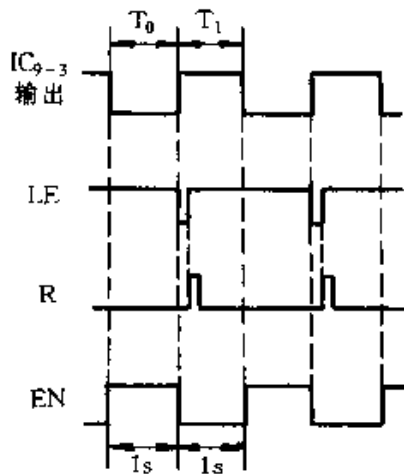


图 4-52

表 4-4 S₄ 开关各挡位功能

S ₄ 挡位	1	2	3	4	5	6
测量范围	pF	nF	μF	mH	Hz	kHz
	C			L	f	

① 测频率时, 被测信号 f_x 经 VT₆、IC₁₀、IC₃₋₅、IC₃₋₆ 放大整

形后,送入计数/显示电路。 IC_{11} 、 IC_{12} 组成“ $\div 1000$ ”(三级10分频)电路, f_x 经“ $\div 1000$ ”电路分频后,计数显示值的单位即为kHz,如图4-53所示。

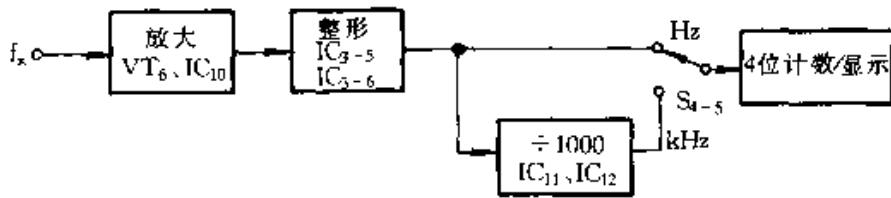


图4-53

② 测电容、电感时, IC_2 与被测电容 C_x 或被测电感 L_x 构成多谐振荡器,其输出脉宽与 C_x 或 L_x 的值成比例关系。用该多谐振荡器的输出信号取代秒脉冲信号,形成与 C_x 或 L_x 相关的EN、LE、R等新的闸门脉冲,去对 IC_{2-3} 、 IC_{3-4} 产生的100kHz标准脉冲计数,即可直接显示出 C_x 或 L_x 的值,如图4-54所示。

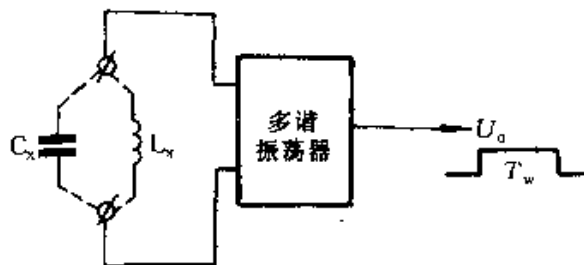


图4-54

(3) 函数发生器电路

函数发生器电路见图4-55,采用ICL8038专用集成电路,结构简洁,功能较全。产生的方波、三角波、正弦波信号经 IC_{14} 放大后输出,提高了工作稳定性和输出电平。 S_5 为频率粗调开关, RP_1 为频率细调, RP_2 为输出电平调节, S_6 为波形选择开关。

(4) 电源电路

电源部分电路图见图4-56,共产生正、负5种电源,其中:

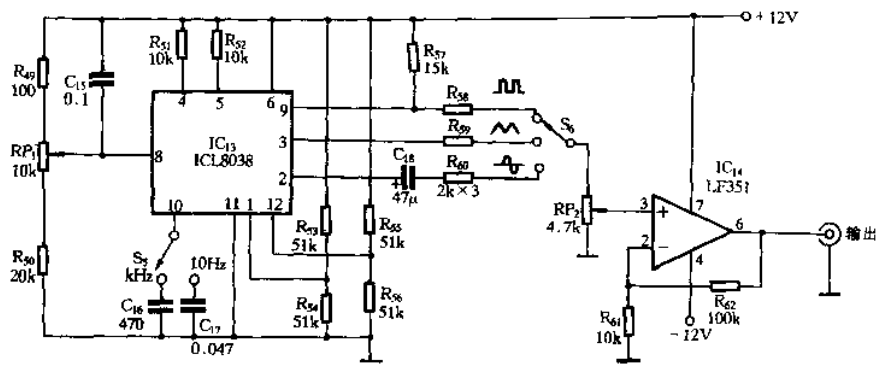


图 4 - 55

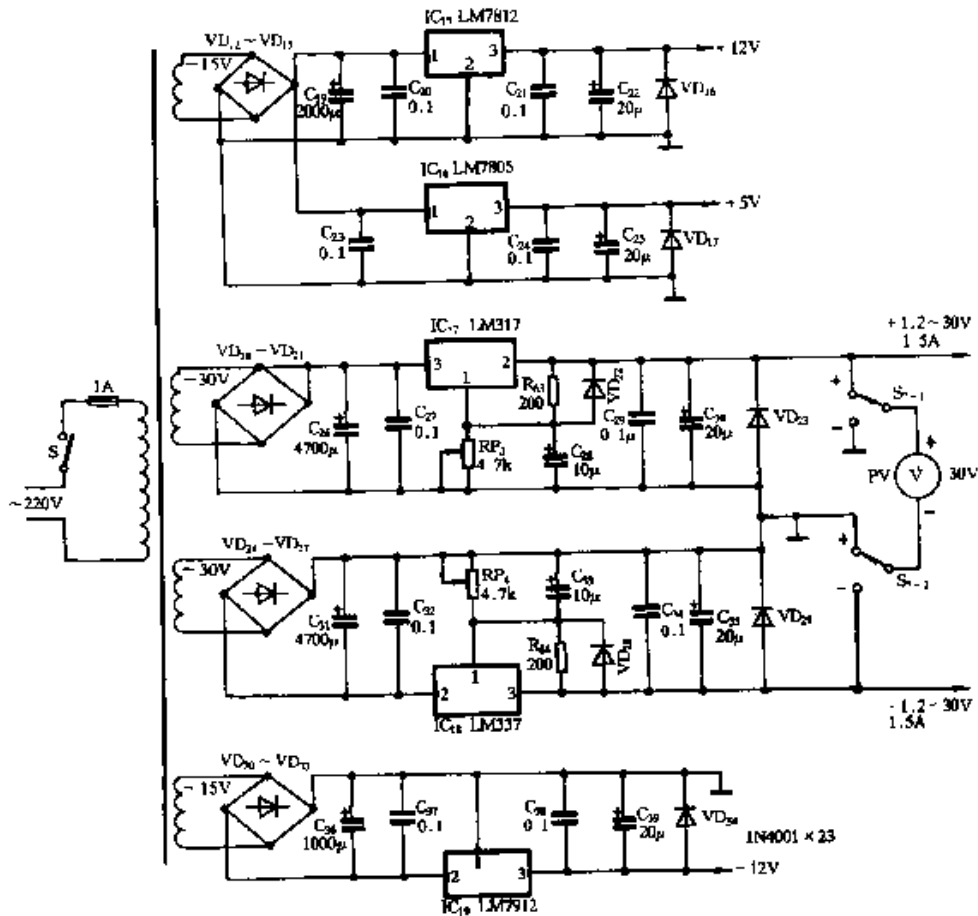


图 4-56

$\pm 12V$ 、 $+5V$ 供本机内部使用。 $\pm 1.2 \sim \pm 30V$ 输出外供,电压连续可调,最大可供电流 $1.5A$ 。 RP_3 、 RP_4 分别为正、负输出电压调节, S_1 为正、负电压指示选择开关。

2. 制作与调试

模拟测量、数字测量、函数发生器三部分的印制电路板分别如图 4-57、图 4-58、图 4-59 所示。电阻串等与各波段开关相连的元器件直接焊在波段开关的引脚上,以减少有害杂散耦合。各信号输入、输出端应采用屏蔽线,以防干扰。

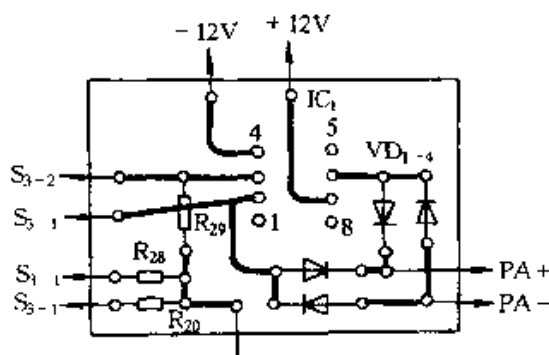


图 4-57

四个计数/显示组合电路 CL102 直接固定在面板上,数码面朝外。 $100\mu\text{A}$ 表头和电源电压指示表头均固定在面板上。电源部分各集成稳压块需安装散热板。整机面板结构可参见图 4-60。

调试模拟测量部分(参见图 4-48)的步骤如下:

- ① S_1 置“1”挡,调 R_1 使 VT_1 源极对地电流为 1mA ;
- ② S_1 置“6”挡,调 R_2 使 VT_1 源极对地电流为 $1\mu\text{A}$;
- ③ 调 R_{25} 使 VT_2 源极对地电流为 $10\mu\text{A}$;
- ④ 调 R_{26} 使 $+12\text{V}$ 对 VT_3 电流为 $10\mu\text{A}$;
- ⑤ S_2 置“V”挡, S_1 置“5”挡, S_3 置“直流”挡,表笔处输入 1V 直流电压,调 R_{28} 使 PA 满度;
- ⑥ S_3 改置“交流”挡,表笔处输入 1V 交流电压,调 R_{27} 使 PA 满度。

调试函数发生器部分(参见图 4-55)的步骤如下:

- ① 调 R_{51} 使输出方波对称;
- ② S_5 置“kHz”挡, RP_1 旋至最高端(动臂靠近 R_{49}),调 R_{49} 使输出频率为 100kHz ;
- ③ RP_1 旋至最低端(动臂靠近 R_{50}),调 R_{50} 使输出频率为 1kHz ;
- ④ 反复调 R_{54} 、 R_{55} ,使输出正弦波失真最小。

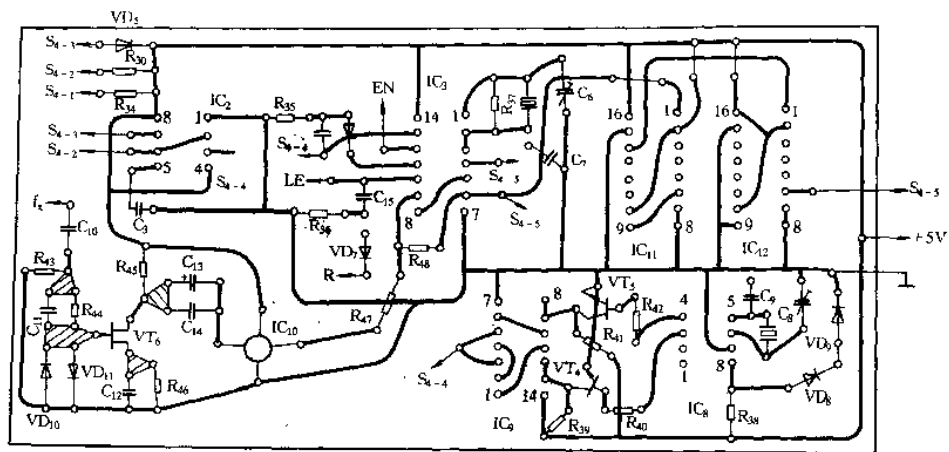


图 4-58

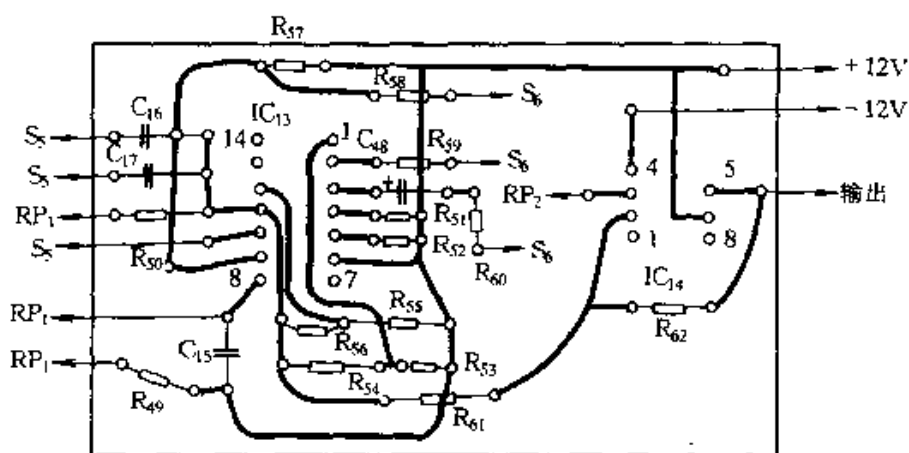


图 4-59

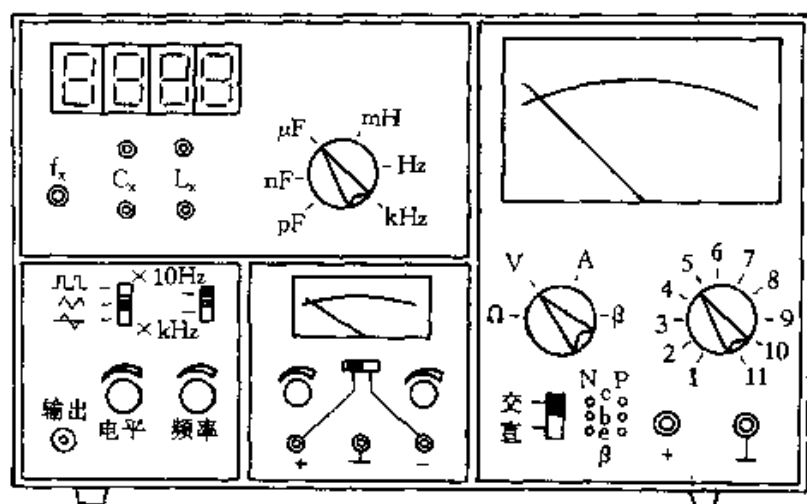


图 4-60