

探照灯芯片应用手册

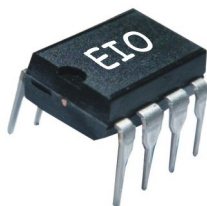
系列之

(4V) 大功率 LED 探照灯 IC

型号：96BC

单开关控制大功率 LED 弱光 1 弱光 2 强光 共 3 档

也可用于 3.7V 锂电池的钓鱼灯



其他相近型号

型号	名称	备注
A948	普通 3 档	6V 铅酸电瓶
A949	4V 专用普通 3 档	4V 铅酸电瓶
89C9	普通 2 档	6V 铅酸电瓶，无闪烁档

制作：中山爱欧(EIO)

FILENO.:IC-SEARCHLIGHT1009.PDF V1.01

设计日期：2009-07-01 文档更新：2009-12-01

文档更新记录

版本	日期	内容
V1.0	2009-07-01	初版
V1.01	2009-08-22	手册更新： 可将 IN4148 换 IN5819 降低欠压保护电压，以提高电池的放电时间。 增加用于 3.7V 钓鱼灯应用说明。
V1.02	2009-12-01	手册更新：在零件清单的 IN4148 位置增加 IN5819。增加说明 3W led 可配电阻 0.82-1 欧姆/2w 电阻。

探照灯芯片的资料更新下载地址

[HTTP://WWW.EIO.COM.CN/DOWNLOAD/IC/01/INDEX.HTM](http://www.eio.com.cn/download/ic/01/index.htm)

本手册仅供参考，对任何错漏等，概不负责。

(4V) 大功率 LED 探照灯 IC

(型号: EIO-96BC)

一：功能简介

***单开关控制大功率 LED 弱光 1、弱光 2、强光共 3 档。**

*充电保护：使用中接入充电器自动关闭大功率 LED。

*4V 电瓶供电，欠压保护电压 $3.0V \pm 0.3V$ 。

如需降低保护电压，则 D2 的 IN4148 可换为 IN5819 肖特基二极管。则欠压保护 $2.7V \pm 0.3V$ 。

*低功耗待机：待机电流 $\leq 1.5\mu A$ 。

*防电瓶开路和反接。

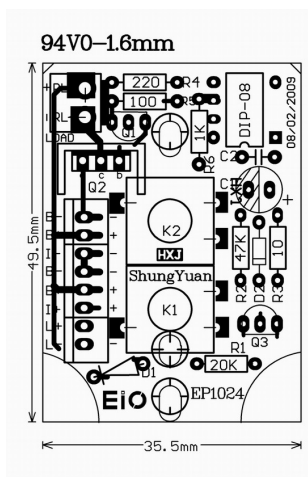
*长按关机。

二：芯片脚位和功能

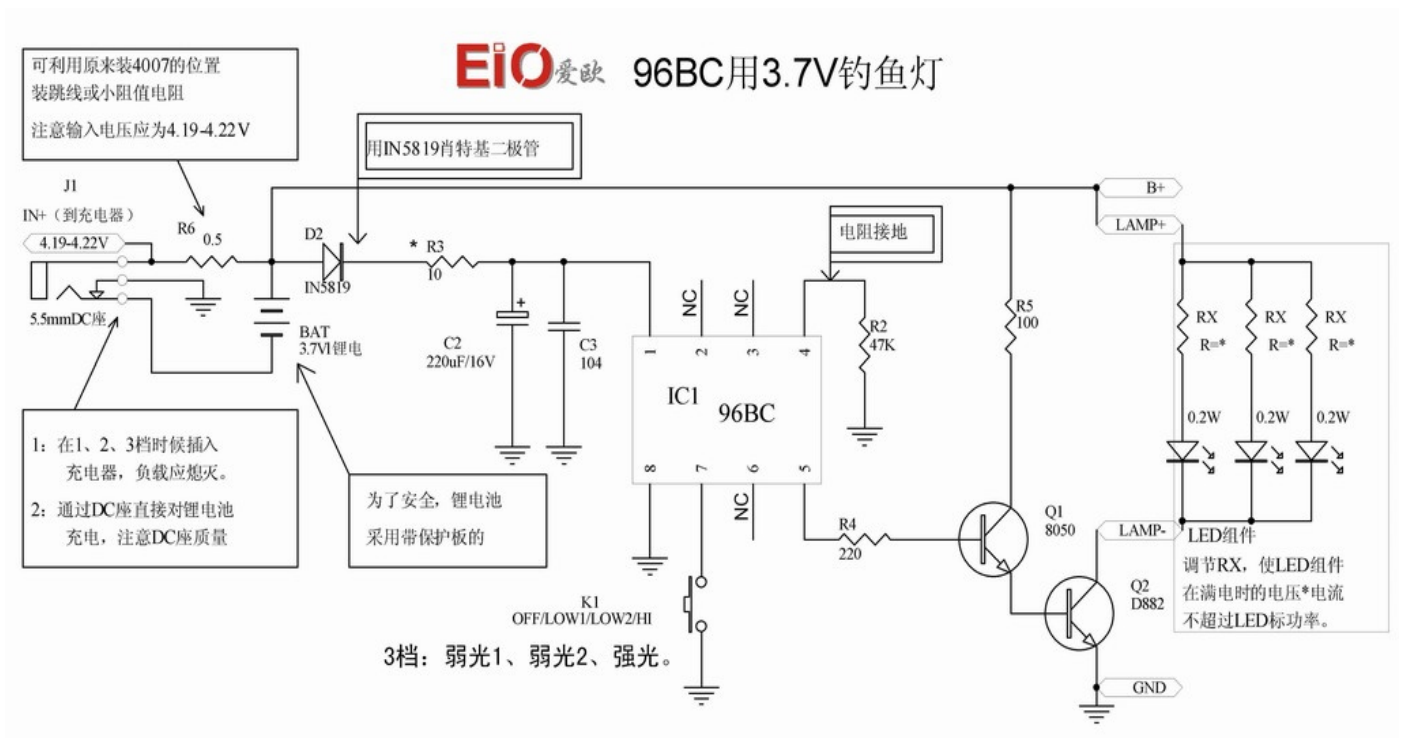
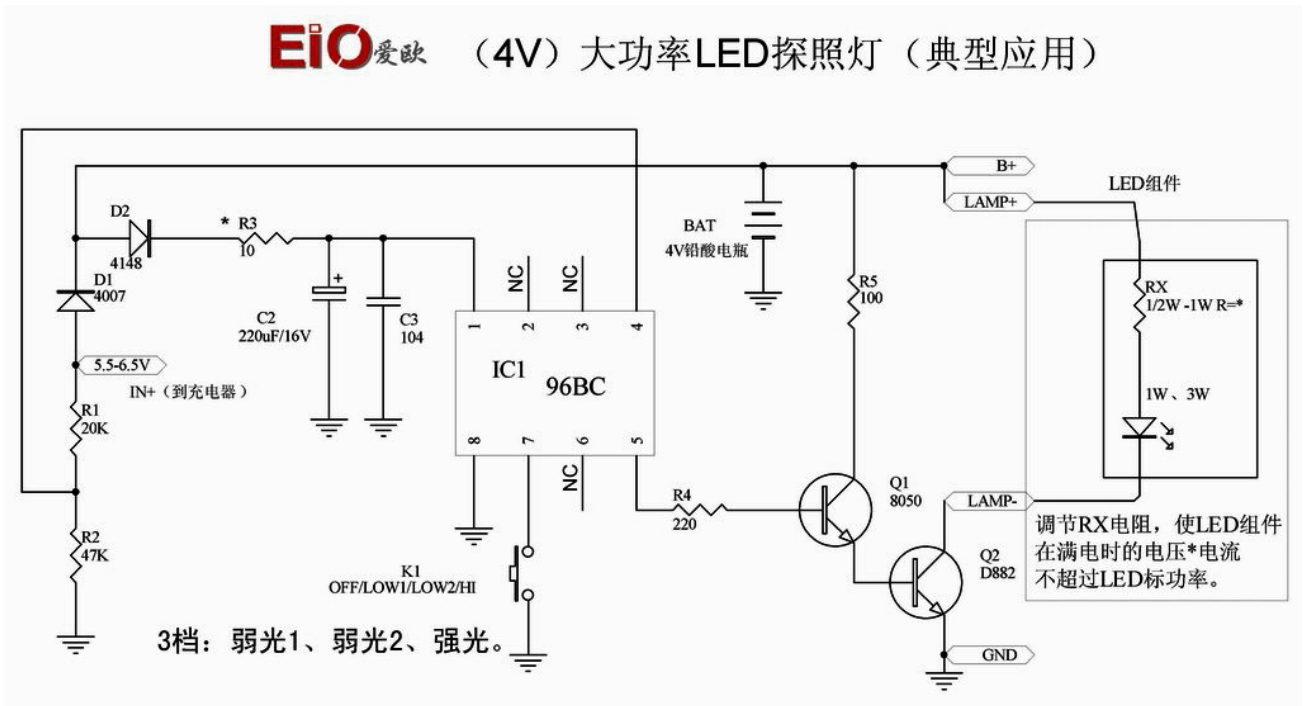
型号：96BC			脚位图
引脚号	引脚名称	功能描述	
①	VDD	+4V	
②	NC	空	
③	NC	空	
④	CHARGE	充电控制	
⑤	LED	LED 输出	
⑥	NC	空	
⑦	K1	开关按钮	
⑧	GND	接地	

备注：如需功能修改，请来电洽谈。

三：典型应用电路板（请参照电路图安装零件）



四：典型应用电路原理图



本电路仅供参考，以产品实物为准。

五：典型应用的产品实物

<p>图片仅供参考，以实物为准</p>	
---------------------	--

六：应用注意事项

- 1: 禁止使用焊锡膏等带腐蚀性助焊剂焊接芯片及其引脚，防止腐蚀和漏电引起功能出错或损坏！
- 2: 芯片的空脚（NC）未经我们确认的，禁止连接到其他功能引脚或接地或接电源！
- 3: 大功率 LED 组件，如 3W 的，每个 LED 的工作电流应用充满电时测试，应小于 750mA，实际应参考 LED 工厂的技术文件为准。

七：材料清单

用于 4V 大功率 LED 清单			
(典型电路清单，仅供参考，以实际电路板为准)			
编号	规格	数量	备注
R1	22K-1/4W	1	
R2	47K-1/4W	1	
R3	10-1/4W	1	
R4	220-1/4W	1	
R5	100-1/4W	1	
D1	4007	1	
D2	4148/ IN5819	1	视欠压保护要求。IN5819 为 2.7V 保护, IN4148 为 3V 保护。
C2	220UF/16V	1	
C3	104 独石电容	1	
Q1	S8050	1	
Q2	D882	1	
IC1	96BC	1	LED3 档
SW1	12X12X12	1	由外壳决定
PCB	DT0203 电路板	1	电路板由外壳决定

备注：配接 3W 的大功率 LED 可以选择限流电阻为 0.82Ω 至 1Ω ，功率为 2W 的电阻。具体以 LED 手册为准。

用于 3.7V 钓鱼灯清单			
(典型电路清单, 仅供参考, 以实际电路板为准)			
编号	规格	数量	备注
R2	47K-1/4W	1	
R3	10-1/4W	1	
R4	220-1/4W	1	
R5	100-1/4W	1	
D1	4007	1	
D2	IN5819	1	
C2	220UF/16V	1	
C3	104 独石电容	1	
Q1	S8050	1	
Q2	D882	1	
IC1	96BC	1	LED3 档
SW1	12X12X12	1	由外壳决定
PCB	DT0203 电路板	1	电路板由外壳决定

八：技术支持

中山爱欧 (EIO)

EIO Electronic Factory

HTTP://WWW.EIO.COM.CN

Frankie Ho 何先生

TEL: +86-760-22121286 +86-13068186386

FAX: +86-760-22123061