

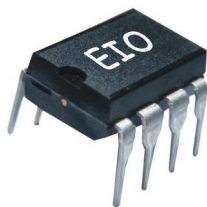
探照灯芯片应用手册

系列之

高级 3 档探照灯 IC

型号：03FC

单开关控制灯泡 3 档（带欠压和灯泡损坏指示）



其他相近型号

型号	名称	备注

制作：中山爱欧(EIO)

FILENO.:IC-SEARCHLIGHT1006.PDF V1.0

设计日期：2006-10-28 文档更新：2009-07-25

文档更新记录

版本	日期	内容
V1.0	2006-10-28	初版

探照灯芯片的资料更新下载地址

[HTTP://WWW.EIO.COM.CN/DOWNLOAD/IC/01/INDEX.HTM](http://www.eio.com.cn/download/ic/01/index.htm)

本手册仅供参考，对任何错漏等，概不负责。

高级 3 档探照灯 IC

(型号: EIO-03FC)

一：功能简介

*通用 9000 型单开关控制灯泡弱光、强光、闪烁 3 档。

*无灯泡、灯泡开路亮指示灯，12 秒后自动关机。

*充电保护：使用中接入充电器自动关闭灯泡。

*6V 电瓶供电，欠压保护电压 $4.8V \pm 0.3V$ 。欠压时指示灯闪烁 30 秒。

*低功耗待机：待机电流 $\leq 1.5\mu A$ 。

*防电瓶开路 and 反接。

*长按关机。

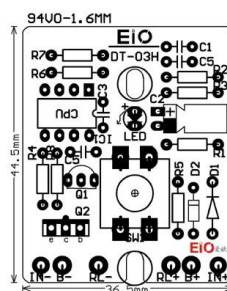
兼容 9000 型的普通三档。带灯泡开路指示、欠压指示。有效减小经销商因坏灯泡或缺电随便退货引起厂家损失。

二：芯片脚位和功能

型号：03FC			脚位图
引脚号	引脚名称	功能描述	
①	VDD	+6V	
②	FILTER	外接滤波	
③	CHECK	检测输入	
④	CHARGE	充电控制	
⑤	LAMP	灯泡输出	
⑥	INDICATOR	指示灯输出	
⑦	K1	灯泡开关按钮	
⑧	GND	接地	

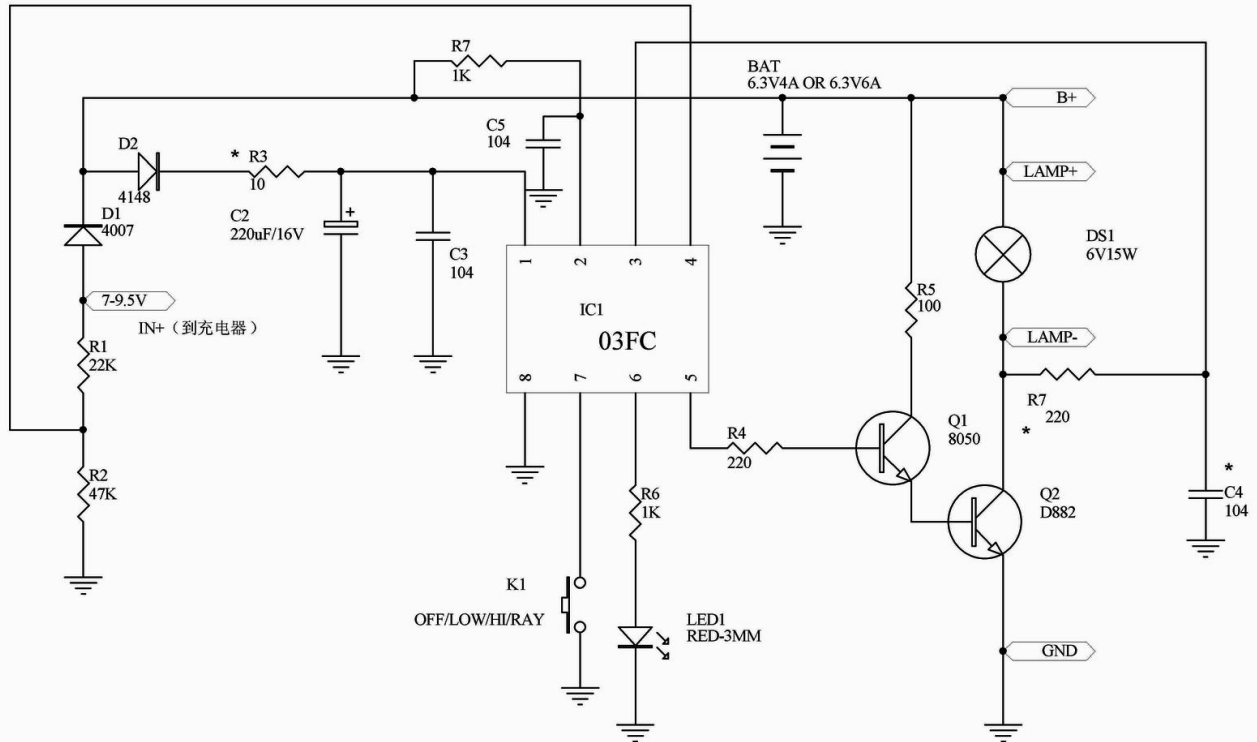
备注：如需功能修改，请来电洽谈。

三：典型应用电路板（请参照电路图安装零件）



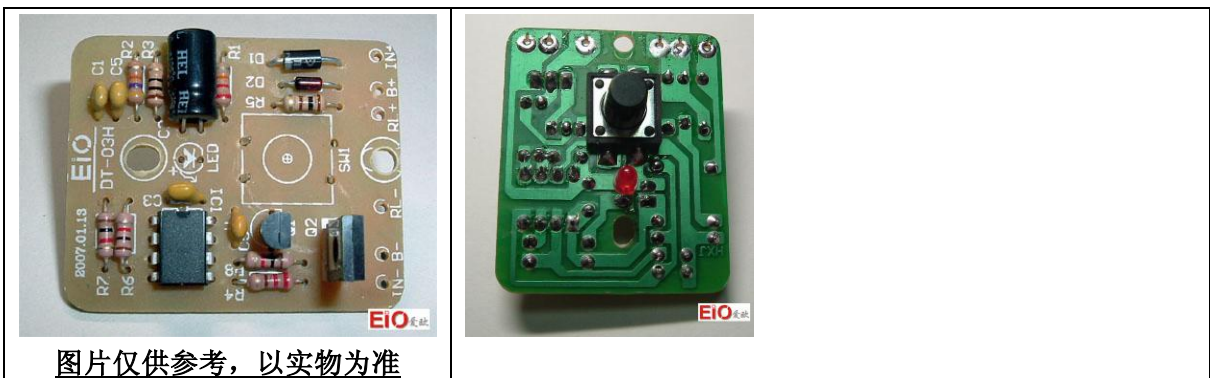
四：典型应用电路原理图

EIO 爱欧 高级3档探照灯原理图



本电路仅供参考，以产品实物为准。

五：典型应用的产品实物



六：应用注意事项

- 1: 禁止使用焊锡膏等带腐蚀性助焊剂焊接芯片及其引脚，防止腐蚀和漏电引起功能出错或损坏！
- 2: 芯片的空脚（NC）未经我们确认的，禁止连接到其他功能引脚或接地或接电源！

七：材料清单

(典型电路清单, 仅供参考, 以实际电路板为准)			
编号	规格	数量	备注
R1	22K-1/4W	1	
R2	47K-1/4W	1	
R3	10-1/4W	1	
R4	220-1/4W	1	
R5	100-1/4W	1	
R6、R7、R8	1K-1/4W	3	
D1	4007	1	
D2	4148	1	
C2	220UF/16V	1	
C3、C4、C5	104 独石电容	3	
Q1	S8050	1	
Q2	D882	1	
IC1	03FC	1	高级 3 档
SW1	12X12X12	1	由外壳决定
PCB	PCB	1	电路板由外壳决定

八：技术支持

中山爱欧 (EIO)

EIO Electronic Factory

HTTP://WWW.EIO.COM.CN

Frankie Ho 何先生

TEL: +86-760-22121286 +86-13068186386

FAX: +86-760-22123061