

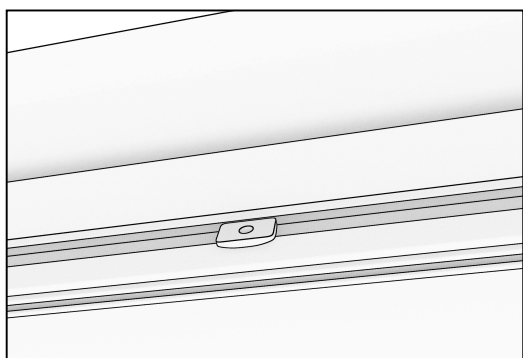
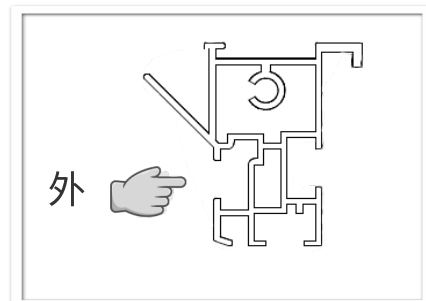
屏幕支架垫块安装说明

简介

当您选购的屏幕支架的C型架安装所需桌边距大于我们读立四驱升降桌桌边尺寸时，可以使用读立的屏幕支架垫块来解决支架安装需求。此配件可以解决大部分的支架安装问题。个别型号的支架可能需要支架供应商提供加长件。

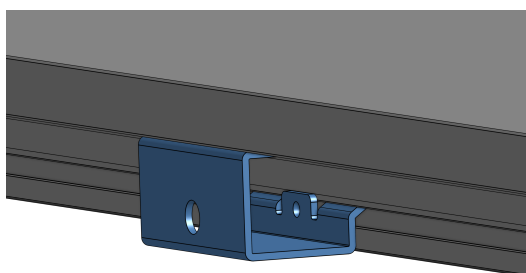
1 选定安装轨道

读立四驱升降桌的桌架，四面各有一根轨道，而屏幕支架垫块只能安装在轨道外侧。屏幕垫块，并不局限于屏幕支架使用，只要类似的C型夹安装结构，开口尺寸大于7cm的，均可尝试辅助安装。



2 装入螺母片

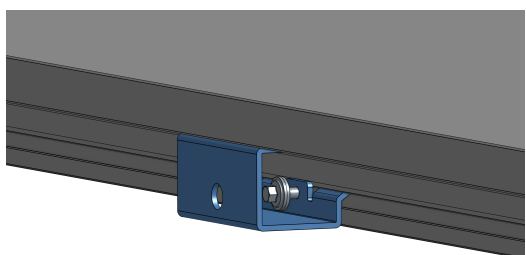
外侧和内侧的轨道，请将螺母片按图示，先插入上方，一直往上斜推，直至推足，再将整个螺母片放入轨道中。



3 扣上屏幕支架安装垫块

如图所示，支架垫块的安装孔对准轨道内的螺母片，扣上。

后侧有2个定位翻边，正好可以塞进轨道并将方形螺母卡在螺丝孔正中央。

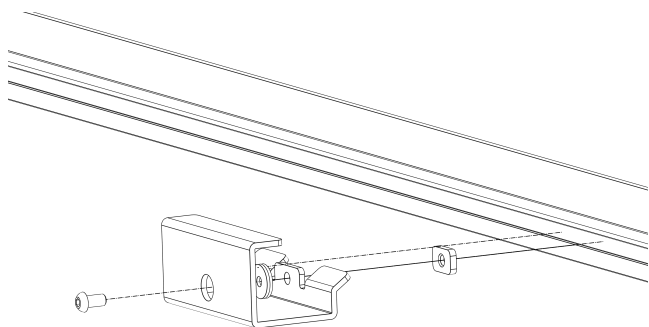


4 拧上螺丝和两块垫片，调整螺丝位置并锁紧

将螺丝拧上，先不要拧紧。螺丝和螺母可以在轨道内移动，请在确定好位置以后，锁紧螺丝。

5 安装屏幕支架

安装好屏幕支架垫块后，就可以正常安装屏幕支架，安装好后的屏幕支架的C型架夹盘应该横跨在读立升降桌的金属框架和支架垫块上。（如右图所示）



M6 螺丝 1X 垫块 1X M6垫片 2X M6螺母片 1X

