

# 广东铨冠智能科技有限公司

## 技 术 说 明 书

公司名称：广东铨冠智能科技有限公司

公司地址：东莞市虎门镇南栅六区民昌路 8 号

全国服务电话：4000 382 588

## 广东铨冠智能科技有限公司

## 技术说明书

## 一、概述:

广东铨冠智能科技有限公司位于东莞市虎门镇，公司占地 15000 平方米，现有人员 150 名，技术研发人员及高级技工人员占比 40%，产品荣获国家专利 20 余项，顺利通过了 ISO9001 质量管理体系、ISO14001 环境管理体系认证以及欧盟市场准入的 CE 认证。已被正式批准为“国家高新技术企业”，并荣获 2017 年度“广东省守合同重信用企业”荣誉称号。

LY 系列油冷机是铨冠公司专门为工业用制冷却系统开发的专用设备

## 型号含义:

QG - 012 LY - P B A - 1225

①            ②            ③            ④   ⑤ ⑥            ⑦

①、QG: 公司简称

②、12: 制冷量=12\*100=1.2KW

③、LY: 油冷却系统

⑤、P: 数字显示控制

⑥、B: 表示无特殊要求

⑦、A: 带泵带箱型

⑤、1225: 电源为单相 1PH +PE 220V/50Hz

二、技术参数:

机型	QG-012LY-PBA-1225
电源制式	1PH +PE220V/50HZ(单相 220V 带零线)
额定制冷量	1.2KW(油温 35℃、环境 35℃、VG5-10 主轴油标定)
额定功率/电流	0.8KW/5A
油温可设置范围	5-55℃(建议使用 20-40℃)
油温控制精度	±1℃(最大超调±2℃)
接口尺寸	G1/2(1 供 1 回)
制冷剂	R22
使用环境温度	10-43℃
防护等级	IP44
噪音	≤65dB(A)
颜色	高光白
适用油品	采用 VG32 及以下的油品 (油中不能有腐蚀添加剂)

◆主要零件清单:

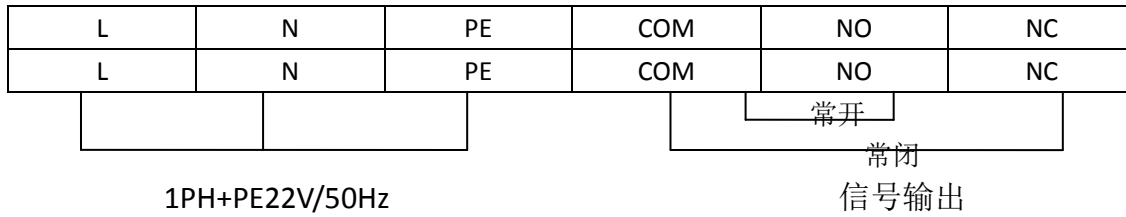
序号	名称	型号	品牌	备注
1	压缩机	UR9CJ1037DEB	三星	
2	油泵	ROP-12	能力/锦通顺	
3	蒸发器	壳管式	吉冠 (自制)	
4	制冷阀件		三花	
6	电控制元件	交流接触器	正泰	
7	控制器	液晶显示	邦普	
8	冷凝器	翅片式	吉冠 (自制)	
9	电机	1/4HP	三宥	

◆保护功能:

本机设置有: 相序保护、制冷高压保护、制冷低保护、油温超高保护、环境温度过高保护、油泵过载保护、油温超高保护、压缩机过载保护。

### 三、电源接线:

接线盒位置图

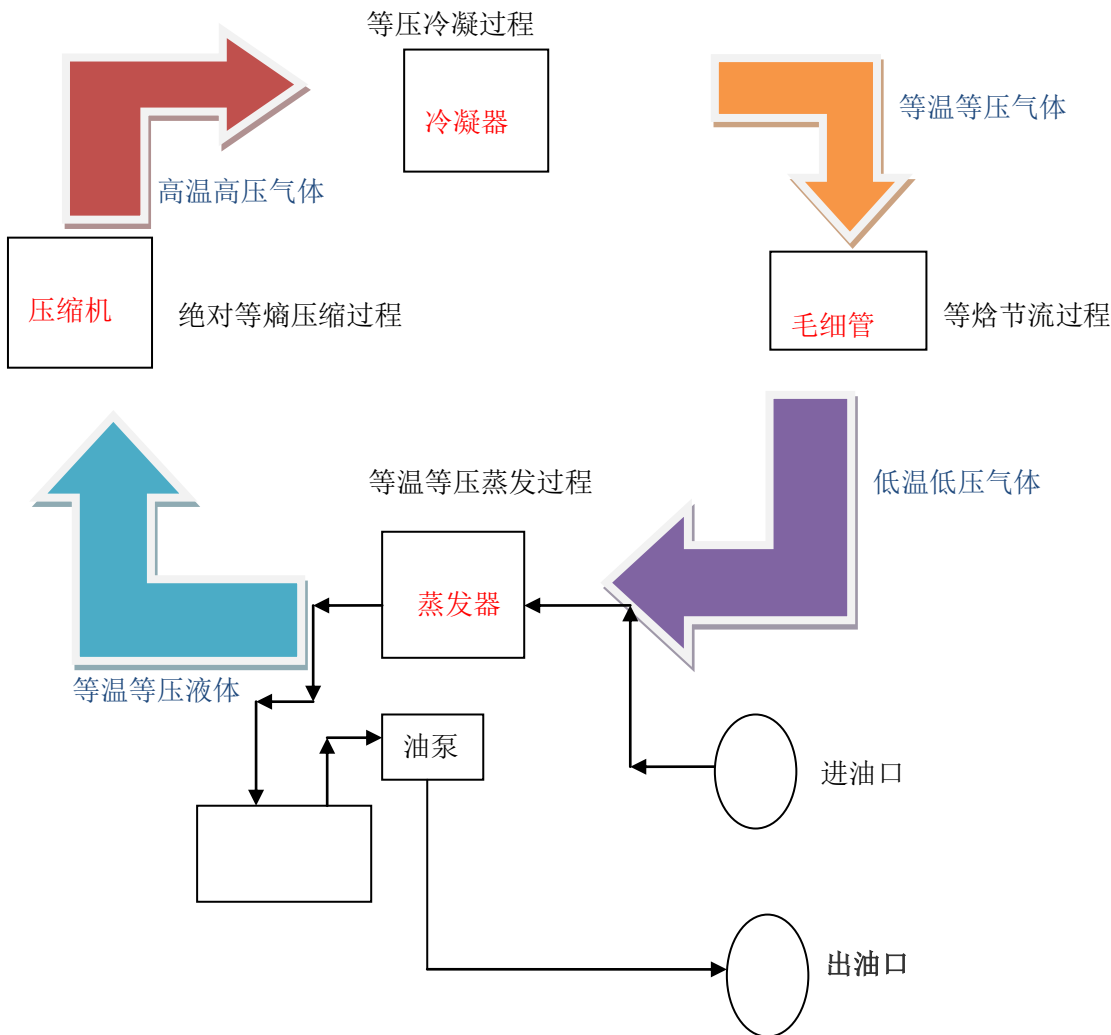


1、电源建议配线：**QG-012LY-PBA-1225 3<sup>2</sup>+1<sup>2</sup>** 国标电缆

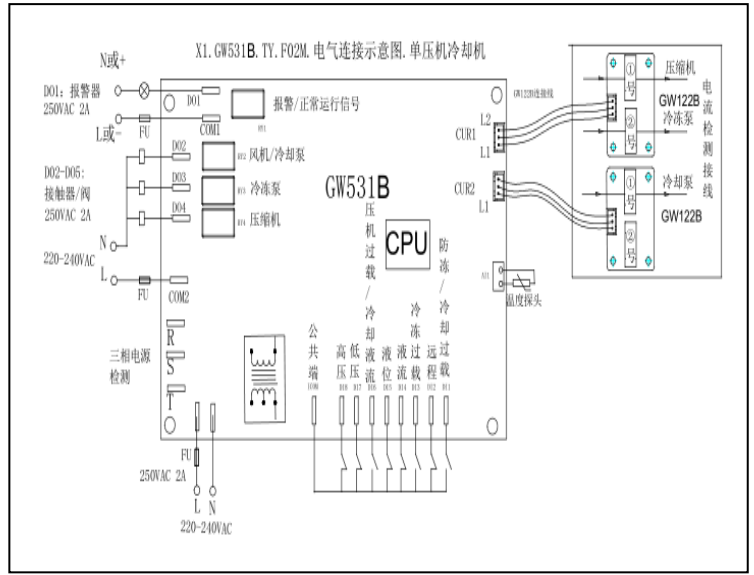
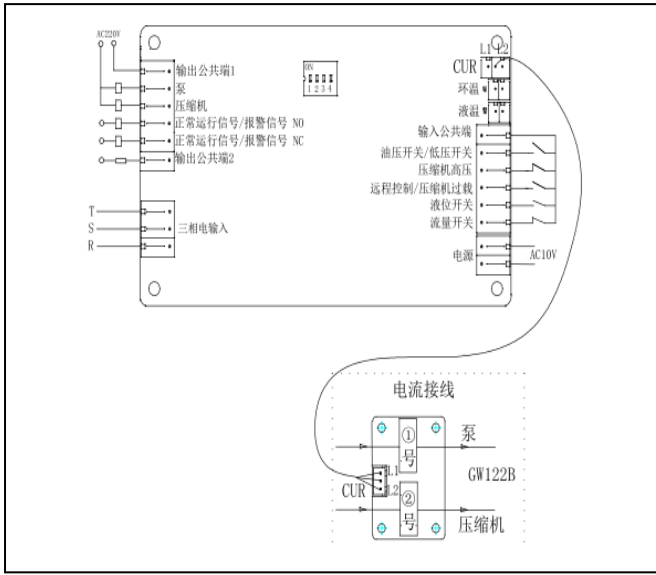
2、信号接线（不需要可以不连接）:

在冷却机的电气控制上，为机床主机提供了无源报警信号，当冷却机由于某种原因发生故障后，设备停机。报警端子为完全独立触点，最大驱动能力为 220V3A。控制内部可以进行常开点和常闭点两种输出方式，出厂常规设定为常闭点。

### 四：油冷机工作原理图:



### 五、电气原理图



### 六、安装孔位及外形尺寸图

