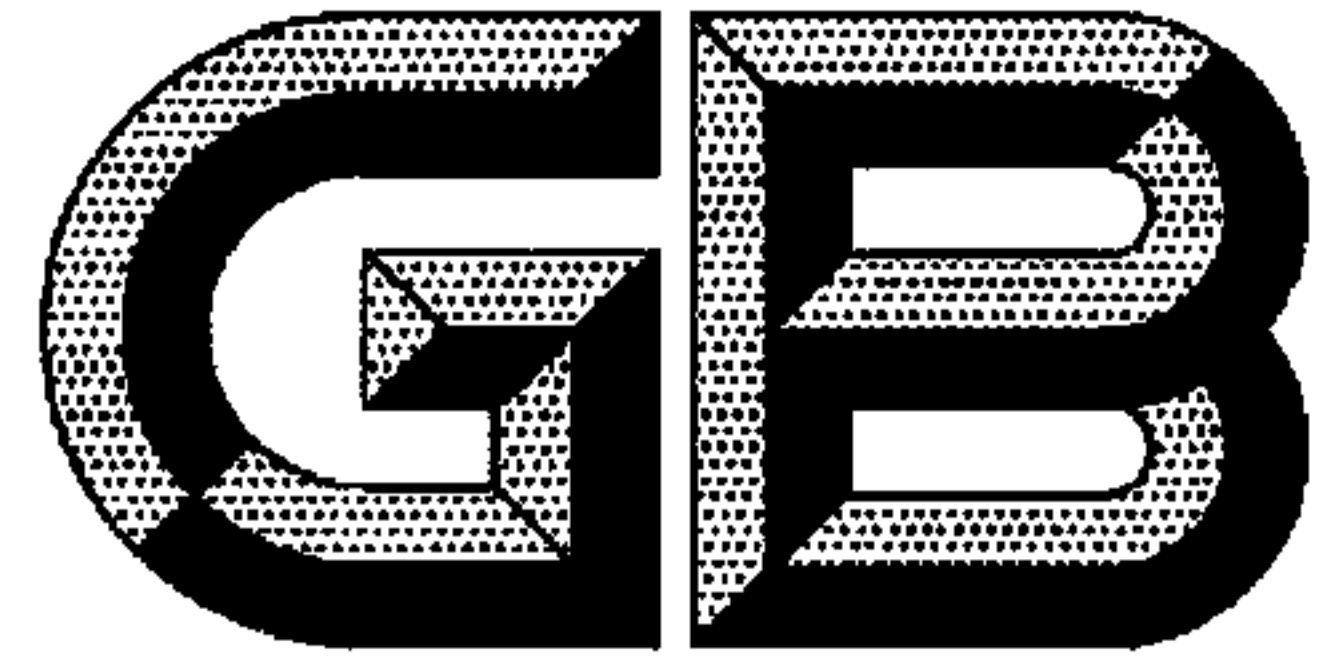


ICS 13.340.10  
C 73



# 中华人民共和国国家标准

GB 24540—2009

---

## 防护服装 酸碱类化学品防护服

Protective clothing—Protective clothing against liquid acids and alkalis

2009-10-30 发布

2010-09-01 实施

中华人民共和国国家质量监督检验检疫总局 发布  
中国国家标准化管理委员会

## 目 次

前言 .....	Ⅲ
1 范围 .....	1
2 规范性引用文件 .....	1
3 术语和定义 .....	1
4 分级 .....	2
5 技术要求 .....	2
6 测试方法 .....	4
7 检验规则 .....	5
8 标识 .....	6
附录 A (规范性附录) 织物酸碱类化学品防护服穿透时间测试方法 .....	7
附录 B (规范性附录) 非织物酸碱类化学品防护服渗透时间测试方法——浓度法 .....	9
附录 C (规范性附录) 非织物酸碱类化学品防护服测试方法——指示剂法 .....	11
附录 D (规范性附录) 拒液效率测试方法 .....	12
附录 E (规范性附录) 耐液体静压力测试方法 .....	15
附录 F (规范性附录) 织物酸碱类化学品防护服强力下降率测试方法 .....	17
附录 G (规范性附录) 非织物酸碱类化学品防护服强力下降率测试方法 .....	18
附录 H (规范性附录) 接缝断裂强力测试方法 .....	19
附录 I (资料性附录) 喷溅液密性测试方法 .....	20
附录 J (资料性附录) 喷射液密性测试方法 .....	22
附录 K (规范性附录) 洗涤方法 .....	23
附录 L (规范性附录) 试剂列表 .....	24
参考文献 .....	25

## 前 言

本标准 5.2 条款和第 8 章为强制性,其余条款为推荐性。

本标准参考了 ISO 6529:2001、EN 463:1995 和 EN468:1995。

本标准附录 A、附录 B、附录 C、附录 D、附录 E、附录 F、附录 G、附录 H、附录 K、附录 L 为规范性附录,附录 I 和附录 J 为资料性附录。

本标准由国家安全生产监督管理总局提出。

本标准由全国个体防护装备标准化技术委员会归口。

本标准负责起草单位:北京市劳动保护科学研究所。

本标准参加起草单位:南通友诚工贸有限公司、丹东辽科工业丝绸防护织品有限公司。

本标准主要起草人:杨文芬、罗穆夏、程德亮、孙承科、周芸芸、宋丽芬。

# 防护服装 酸碱类化学品防护服

## 1 范围

本标准规定了酸碱类化学品防护服的分级、技术要求、测试方法、检验规则及标识等。

本标准适用于工业作业场所作业人员使用的防护液态酸碱类化学品的防护服。

本标准不适用于消防、应急救援等作业场所使用的酸碱类化学品防护服。

本标准不适用于针对氢氟酸、氨水、有机酸碱的防护服。

注：本标准涉及的产品防护对象为液态酸碱类化学品，但本标准无法涵盖对所有液态酸碱类化学品的防护，使用者应根据作业现场的实际情况，结合生产商提供的防护性能数据，并参考相关选择和配备标准选用合适的防护装备。

## 2 规范性引用文件

下列文件中的条款通过本标准的引用而成为本标准的条款。凡是注日期的引用文件，其随后所有的修改单（不包括勘误的内容）或修订版均不适用于本标准，然而，鼓励根据本标准达成协议的各方研究是否可使用这些文件的最新版本。凡是不注日期的引用文件，其最新版本适用于本标准。

GB/T 2912.1—1998 纺织品 甲醛的测定 第1部分：游离水解的甲醛（水萃取法）（eqv ISO 14184-1:1997）

GB/T 3917.3—1997 纺织品 织物撕破性能 第3部分：梯形试样撕破强力的测定（eqv ISO 9073-4:1984）

GB/T 3920—2008 纺织品 色牢度试验 耐摩擦色牢度（ISO 105-X12:2001, MOD）

GB/T 3923.1—1997 纺织品 织物拉伸性能 第1部分：断裂强力和断裂伸长率的测定 条样法（neq ISO 13934-1:1994）

GB/T 4288—2008 家用和类似用途电动洗衣机

GB/T 7573—2002 纺织品 水萃取液 pH 值的测定（ISO 3071:1980, MOD）

GB/T 12586—2003 橡胶或塑料涂覆织物 耐屈挠破坏性的测定（ISO 7854:1995, IDT）

GB/T 12903 个体防护装备术语

GB/T 13640 劳动防护服号型

GB/T 20655—2006 防护服装 机械性能 抗刺穿性的测定（ISO 13996:1999, IDT）

AQ 6102—2007 耐酸（碱）手套

HG/T 2580—1994 橡胶或塑料涂覆织物拉伸强度和扯断伸长率的测定（eqv ISO 1421:1977）

## 3 术语和定义

GB/T 12903 确立的以及下列术语和定义适用于本标准。

### 3.1

**指示服 absorbent coverall**

由吸水材料制成，用于显示试剂透过防护服程度的服装。

### 3.2

**标准指示液 standard test liquid**

用于标识防护服被穿透部位的液体。

注：由湿润剂和染色剂溶解于水制成。

3.3

**标准污渍 calibrated stain**

在指示服上滴 0.1 mL 指示液产生的污渍。

3.4

**穿透 penetration**

化学品从孔隙、接缝、针孔或者瑕疵透过服装材料的过程。

3.5

**渗透 permeation**

化学品分子透过防护服的过程,包括化学品分子被服装材料吸附、在服装材料内的扩散以及从服装材料另一面的解吸附过程。

4 分级

织物类防护服按穿透时间、耐液体静压性能分一级、二级、三级;非织物类防护服按渗透时间分为一级、二级、三级。其中一级的防护性能最低,三级的防护性能最高,以分级条件中最低者的等级作为防护等级。

5 技术要求

5.1 一般要求

5.1.1 服装结构应有利于穿着者的安全与卫生,与皮肤直接接触的材料应无皮肤刺激性或其他有害健康的影响,不影响人体正常生理要求。

5.1.2 服装应便于穿脱并利于作业时的肢体活动。

5.1.3 分身式防护服上衣应“领口紧、袖口紧和下摆紧”,裤子应为直筒裤(示意见图 1);连体式防护服应“领口紧、袖口紧、裤脚紧”(示意见图 2),服装应尽可能轻便并易于活动、穿脱。

5.1.4 防护服各部分的结合部位应严密、合理、防止酸碱侵入;防护服的结构应考虑与其他防护装备的搭配使用,如:上衣袖子与防护手套、裤子与防护鞋(靴)之间等的结合部位应严密、合理、防止酸碱侵入。

5.1.5 服装上应无可积存酸碱的明衣袋等结构,但可以有内衣袋。

5.1.6 附件应便于连接和脱开,材质应耐腐蚀。

5.1.7 服装号型规格应参照 GB/T 13640,超出范围按档差自行设置。

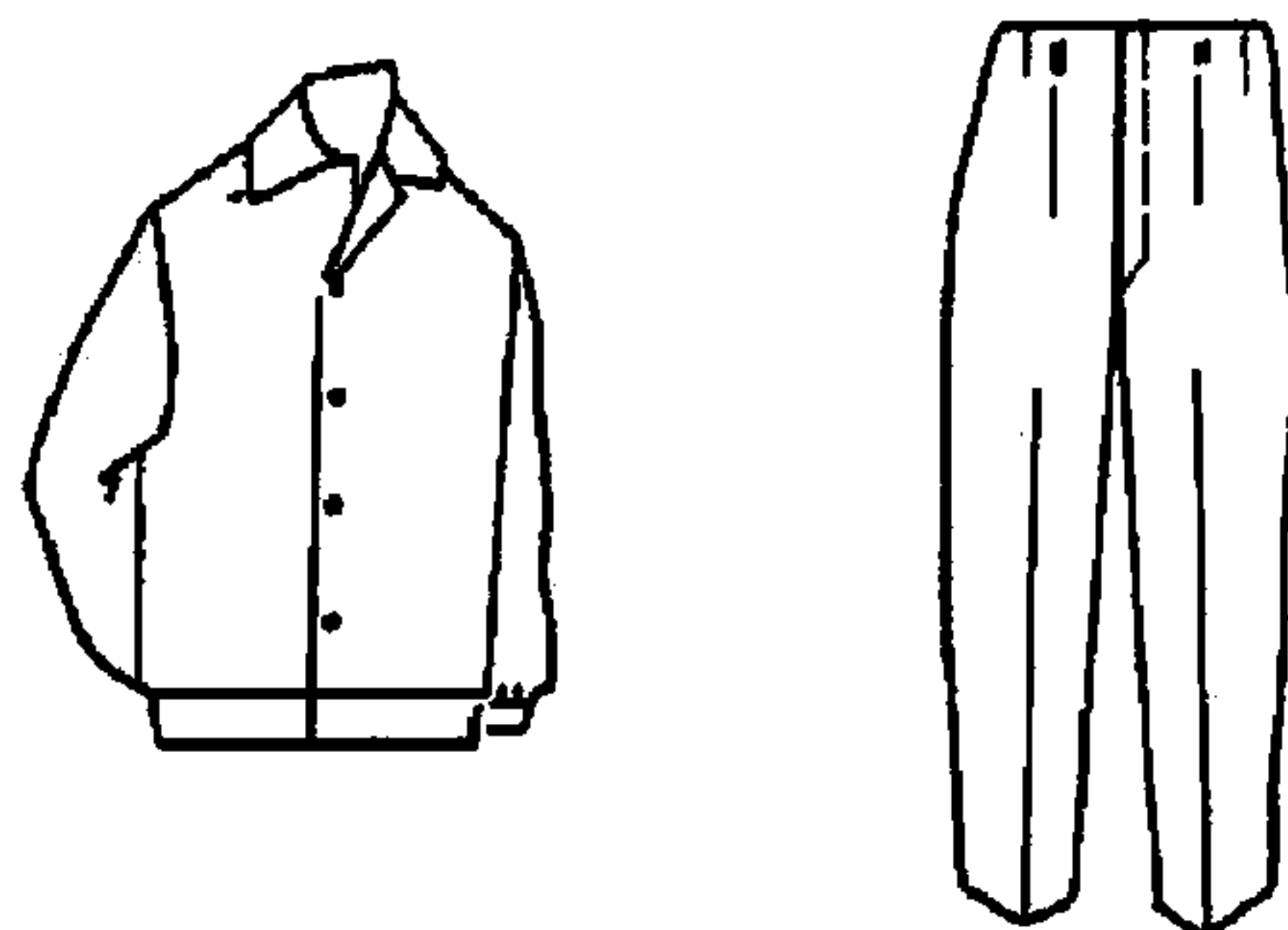


图 1 分身式防护服示意图

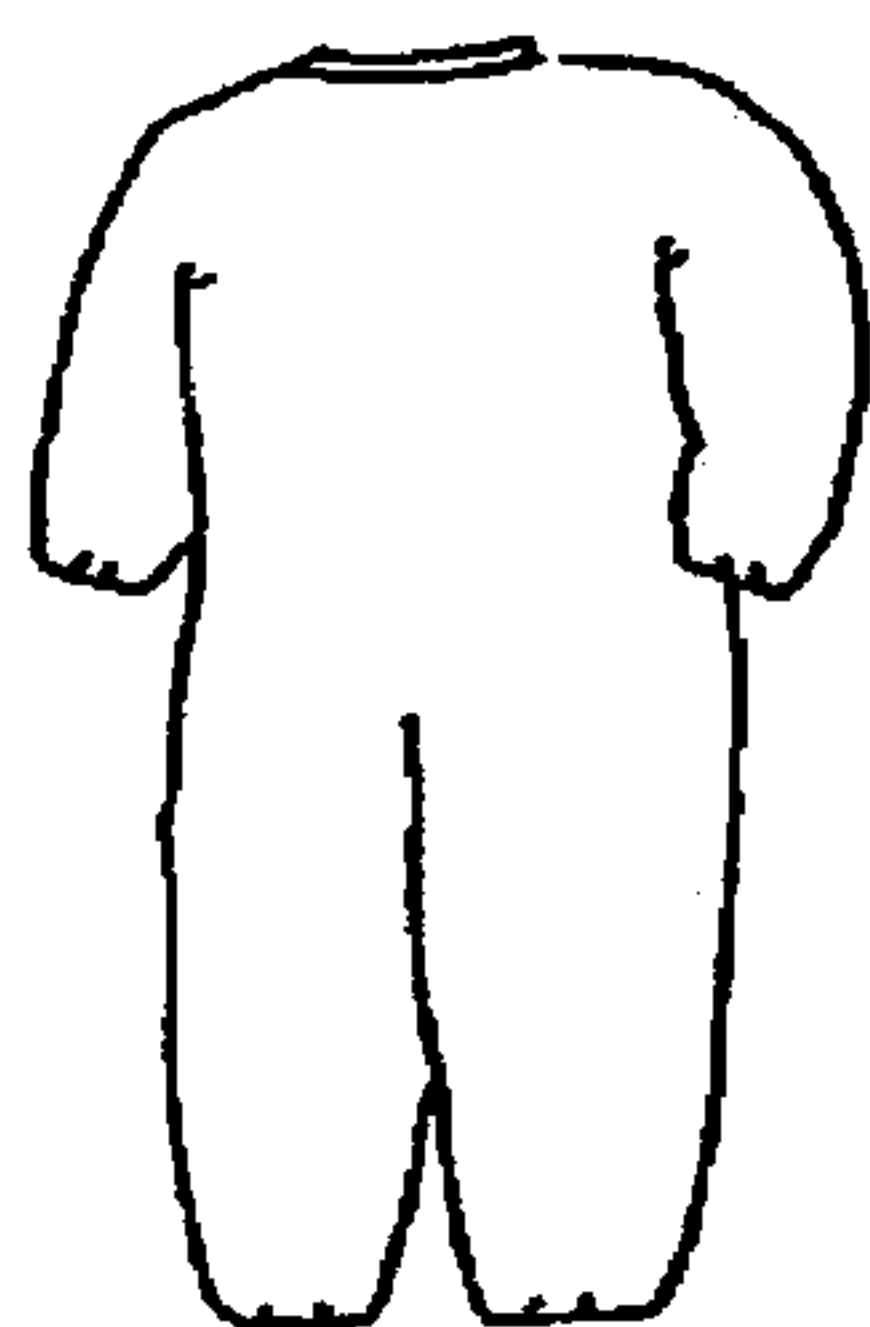


图2 连体式防护服示意图

## 5.2 性能要求

## 5.2.1 穿透时间和渗透时间

## 5.2.1.1 织物酸碱类化学品防护服

织物酸碱类化学品防护服按 6.1 测试,有接缝部位和无接缝部位的穿透时间均应满足表 1 的要求。

表 1 织物酸碱类化学品防护服穿透时间

穿透时间 $t/\text{min}$			
洗后	一级	二级	三级
	$3 \leq t < 5$	$5 \leq t < 10$	$t \geq 10$
洗前	$t \geq 30$		

## 5.2.1.2 非织物酸碱类化学品防护服

非织物酸碱类化学品防护服按 6.1 测试,渗透时间应满足表 2 的要求。

表 2 非织物酸碱类化学品防护服渗透时间

渗透时间 $t/\text{min}$		
一级	二级	三级
$90 \leq t < 120$	$120 \leq t < 240$	$t \geq 240$

## 5.2.2 拒液效率

织物酸碱类化学品防护服按 6.2 测试,洗前和洗后拒液效率不应小于 90%。

## 5.2.3 耐液体静压力

织物酸碱类化学品防护服按 6.3 测试,洗后耐液体静压力要求见表 3。

表 3 耐液体静压力

等级	耐液体静压力 $p/\text{Pa}$
一级	$175 \leq p < 520$
二级	$520 \leq p < 1\ 020$
三级	$p \geq 1\ 020$

## 5.2.4 强力下降率

按照 6.4 测试,防护服的强力下降率应符合表 4 的要求。

表 4 强力下降率

服料	织物类	非织物类
强力下降率	$\leq 30\%$	$\leq 50\%$

5.2.5 接缝断裂强力

按 6.5 测试,织物酸碱类化学品防护服的接缝断裂强力不应小于 98 N,非织物酸碱类化学品防护服的接缝断裂强力不应小于 45 N。

5.2.6 喷溅液密性

按 6.6 测试,指示服上总污渍面积不应超过标准污渍面积的 3 倍。

5.2.7 喷射液密性

按 6.7 测试,指示服上总污渍面积不应超过标准污渍面积的 3 倍。

注:应用场所存在加压的液态酸碱时,要求对防护服进行此项测试。

5.2.8 耐磨性

非织物酸碱类化学品防护服按照 6.8 进行测试,经过 100 圈磨损后应无破洞。

5.2.9 耐屈挠性

非织物酸碱类化学品防护服按照 6.9 进行测试,屈挠 1 000 次后应无破坏或断裂。

5.2.10 抗刺穿性

非织物酸碱类化学品防护服按照 6.10 进行测试,穿透力应大于 10 N。

5.2.11 断裂强力和撕破强力

按照 6.11 测试,织物酸碱类化学品防护服的断裂强力和撕破强力应符合表 5 要求;非织物酸碱类化学品防护服的断裂强力按照 6.11 测试,不应小于 250 N。

表 5 断裂强力和撕破强力

服料	断裂强力/N	撕破强力/N
经向	≥980	≥147
纬向	≥490	≥49

5.2.12 耐干摩擦色牢度

织物酸碱类化学品防护服按照 6.12 进行测试,耐干摩擦色牢度应大于或等于 3 级。

5.2.13 甲醛含量

织物酸碱类化学品防护服按照 6.13 进行测试,甲醛含量应小于或等于 75 mg/kg。

5.2.14 pH 值

织物酸碱类化学品防护服按照 6.14 进行测试,pH 值应在 4.0 至 7.5 之间。

6 测试方法

6.1 渗透时间和穿透时间

织物酸碱类化学品防护服的穿透时间按照附录 A 测试,非织物酸碱类化学品防护服的渗透时间按照附录 B 或附录 C 测试。

6.2 拒液效率

拒液效率按照附录 D 测试。

6.3 耐液体静压力

耐液体静压力按照附录 E 测试。

6.4 强力下降率

织物酸碱类化学品防护服强力下降率按照附录 F 测试;非织物酸碱类化学品防护服强力下降率按照附录 G 测试。

**6.5 接缝断裂强力**

接缝断裂强力按照附录 H 测试。

**6.6 喷溅液密性**

喷溅液密性按照附录 I 测试。

**6.7 喷射液密性**

喷射液密性按照附录 J 测试。

**6.8 耐磨性**

非织物酸碱类化学品防护服按照 AQ 6102—2007 中 4.3.1 进行测试。

**6.9 耐屈挠性**

非织物酸碱类化学品防护服按照 GB/T 12586—2003 A 法进行测试。

**6.10 抗刺穿性**

非织物酸碱类化学品防护服按照 GB/T 20655—2006 进行测试。

**6.11 断裂强力和撕破强力**

织物酸碱类化学品防护服的断裂强力和撕破强力按照 GB/T 3923.1—1997 进行测试；撕破强力按照 GB/T 3917.3—1997 进行测试；非织物酸碱类化学品防护服的断裂强力按照 HG/T 2580—1994 测试。

**6.12 耐干摩擦色牢度**

织物酸碱类化学品防护服按照 GB/T 3920—2008 进行测试。

**6.13 甲醛含量**

织物酸碱类化学品防护服按照 GB/T 2912.1—1998 进行测试。

**6.14 pH 值**

织物酸碱类化学品防护服按照 GB/T 7573—2002 进行测试。

**7 检验规则****7.1 样品**

7.1.1 检验样品应符合产品标识的描述,功能有效。

7.1.2 样品数量应根据测试要求确定。

**7.2 检验类别**

检验类别分为型式检验、出厂检验。

**7.3 型式检验**

7.3.1 有下列情况之一时需进行型式检验：

- a) 新产品鉴定或老产品转厂生产的试制定型鉴定；
- b) 当材料、工艺、结构设计发生变化时；
- c) 停产超过一年后恢复生产时；
- d) 正常连续生产满一年时；
- e) 出厂检验结果与上次型式检验结果有较大差异时；
- f) 国家有关主管部门提出型式检验要求时。

7.3.2 样本由提出检验的单位或委托第三方从企业出厂检验合格的产品中随机抽取,样品数量以满足全部测试项目要求为原则。

7.3.3 产品出厂应逐批进行出厂检验,检验批量以一次生产投料为一批次,各项检验样本大小、不合格分类、判定数组见表 6 中规定的项目。



表 6 出厂检验项目

检查项目	批量范围	单项检验样本大小	不合格分类	单项判定数组	
				合格判定数	不合格判定数
渗透时间 拒液效率 耐液体静压力 断裂强力 撕破强力 接缝断裂强力 标识	<500	3	A	0	1
	501~5 000	5			
	>5 000	8			
一般要求	<500	3	B	1	2
	501~5 000	5			
	>5 000	8			

## 8 标识

### 8.1 产品永久性标识

产品应以中文清晰标识以下内容：

- a) 本标准编号和年号；
- b) 产品名称；
- c) 防护对象及其浓度；
- d) 产品等级；
- e) 号型；
- f) 制造商名称；
- g) 商标(若有)；
- h) 其他国家有关法律法规规定应有的标记和标志。

### 8.2 产品说明

防护服应在其销售的包装内附加产品说明,可以使用印刷品、图册提供给最终使用者,应包括但不限于以下内容：

- a) 产品制造商名称、厂址和联系资料；
- b) 生产日期；
- c) 适用及不适用条件；
- d) 穿着指导说明；
- e) 产品判废条件；
- f) 防护对象的详细说明；
- g) 洗涤、熨烫、晾干说明；
- h) 制造商建议的储存条件；
- i) 使用期限和保养方法；
- j) 为合格品的声明及资料。

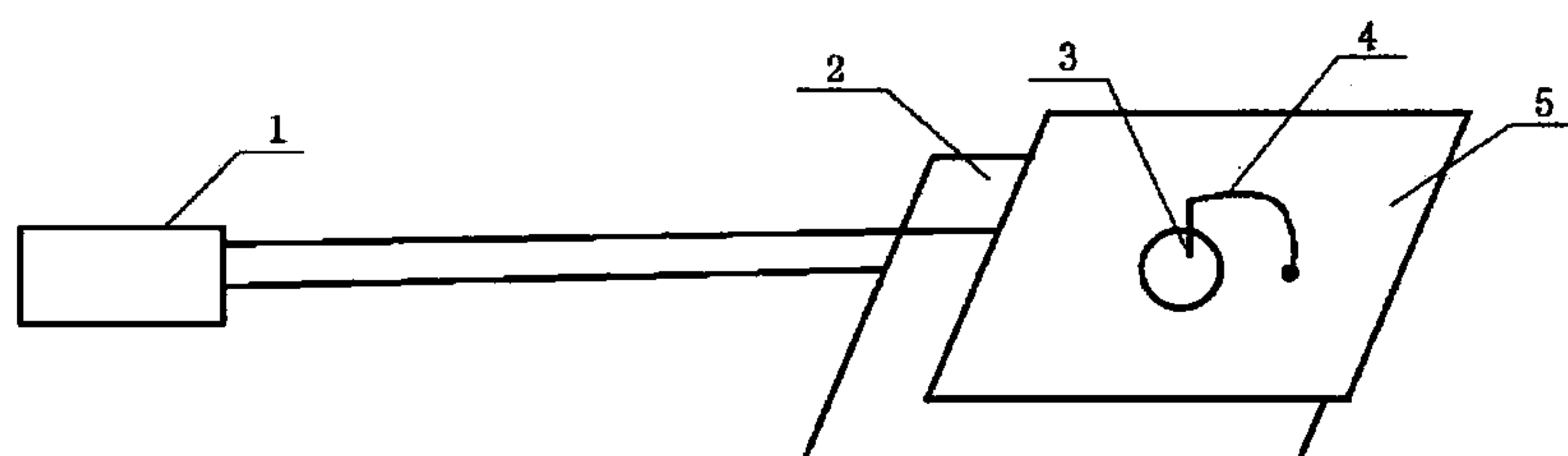
**附录 A**  
(规范性附录)  
**织物酸碱类化学品防护服穿透时间测试方法**

**A.1 原理**

利用电导法和自动计时装置测试织物酸碱类化学品防护服的穿透时间,试样放置在上下极板之间,导电丝与上极板连通,同时与试样上表面接触,当发生穿透现象时,电路导通,停止计时。

**A.2 测试装置**

测试装置的基本组成部分包括自动计时装置、电极板等,测试装置示意图见图 A.1。



- 1——电子计时器;  
2——下电极;  
3——试剂液滴;  
4——导电丝;  
5——上电极。

图 A.1 导电法测试装置示意图

**A.3 测试环境:**

温度:(17~30)℃,相对湿度:(65±5)%。

**A.4 试剂**

从附录 L 的表 L.1 中选择与产品标明的防护对象对应的酸和/或碱作为测试试剂。无机酸类防护服应取 80%硫酸、30%盐酸、40%硝酸分别进行测试;无机碱类防护服应取 30%氢氧化钠进行测试;无机酸碱类防护服应取 80%硫酸、30%盐酸、40%硝酸、30%氢氧化钠分别进行测试。

**A.5 准备试样**

**A.5.1** 从防护服上取 6 个试样,规格为 100 mm×100 mm。其中 3 个为无接缝试样,3 个为有接缝试样。有接缝试样上的接缝应位于试样的中心位置。

**A.5.2** 需要洗涤的试样洗涤方法见附录 K。

**A.6 测试步骤**

**A.6.1** 将试样平铺于上下电极之间,从圆孔处顺导电丝向试样表面滴 0.1 mL 试剂,同时开始计时。对有接缝的试样,应该将试剂滴在接缝处,导电丝放置在接缝处。

**A.6.2** 发生穿透后,停止计时,分别记录计时停止时的读数。

A.7 结果计算

A.7.1 对无缝试样：读数分别记为  $t_1$ 、 $t_2$ 、 $t_3$ ；穿透时间  $t = \frac{t_1 + t_2 + t_3}{3}$ 。

A.7.2 对有接缝试样：读数分别记为  $t_4$ 、 $t_5$ 、 $t_6$ ；穿透时间  $t = \frac{t_4 + t_5 + t_6}{3}$ 。

## 附录 B (规范性附录)

### 非织物酸碱类化学品防护服渗透时间测试方法——浓度法

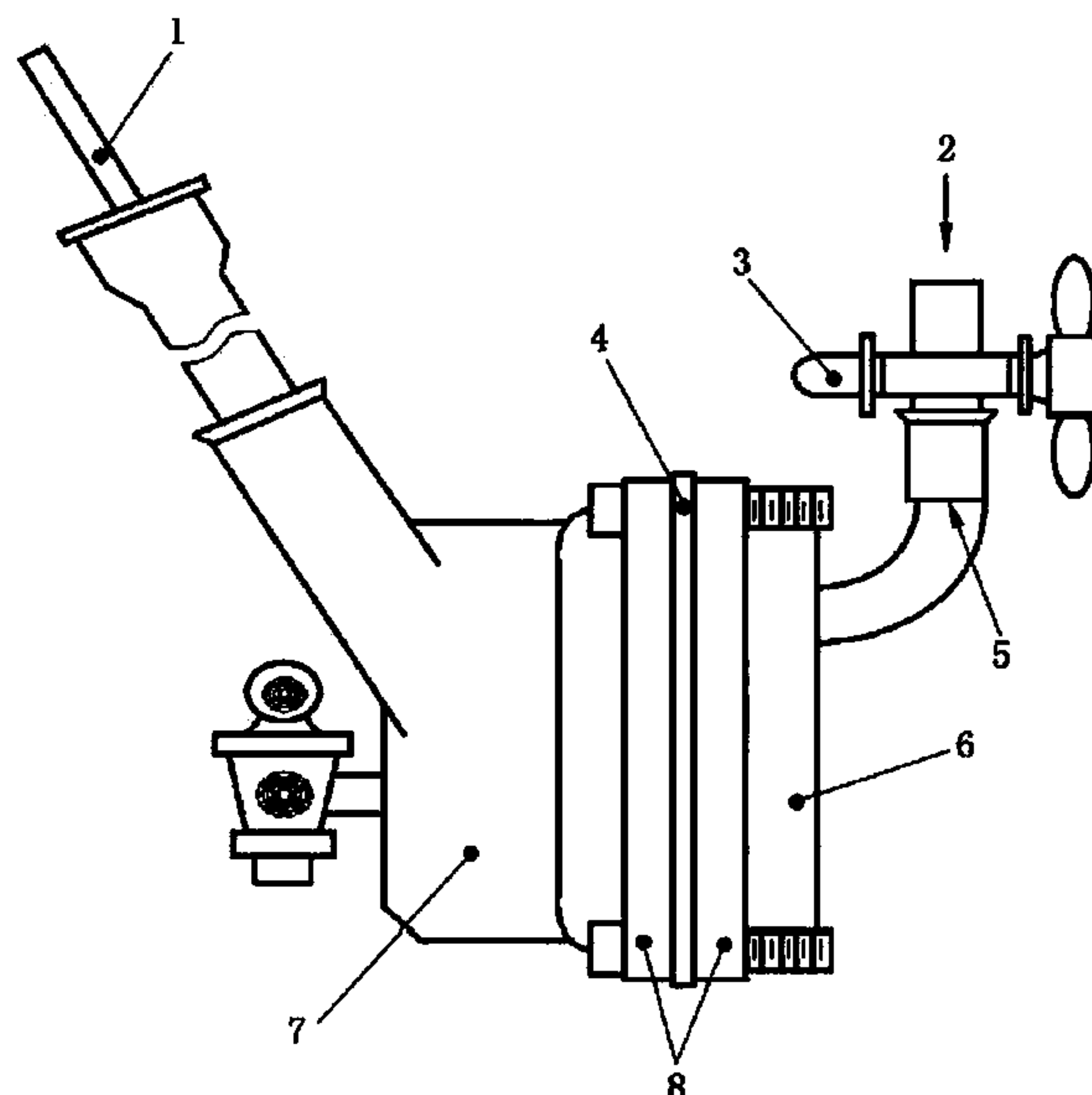
#### B.1 原理

测试腔体分为左右两部分,将试样夹持在测试腔中央,一面接触试剂,另一面接触收集介质。将试剂注入测试腔,与试样接触,在试样另一端以收集介质(水)收集透过试样的试剂,采用闭环测试系统(取样分析不减少收集介质的量),测试收集介质中试剂的浓度,以确定渗透时间。

#### B.2 测试装置

##### B.2.1 渗透测试腔

如图 B.1 所示,测试腔应选择不与所测酸碱发生反应的材料制成,将试样夹持在渗透测试腔中央,一面(防护服的外表面)接触试剂,另一面(防护服的内表面)接触收集介质。



- 1——搅拌棒;
- 2——试剂入口;
- 3——旋塞;
- 4——试样;
- 5——标记线;
- 6——试剂腔;
- 7——取样端;
- 8——法兰环。

图 B.1 渗透测试腔示意图

##### B.2.2 分析装置

应根据试剂种类选择相应浓度分析装置,分析装置的精度应能达到 0.71 mg/L。

##### B.2.3 试剂

从附录 L 的表 L.1 中选择与产品标明的防护对象对应的酸和/或碱作为测试试剂。无机酸类防护

服应取 98% 硫酸、30% 盐酸、60% 硝酸分别进行测试；无机碱类防护服应取 40% 氢氧化钠进行测试；无机酸碱类防护服应取 98% 硫酸、30% 盐酸、60% 硝酸、40% 氢氧化钠分别进行测试。

**B.2.4 收集介质**

以水作为收集介质。

**B.3 测试准备**

从防护服的三个不同部位上各裁取一块不小于 60 mm×60 mm 的试样。将试样在(20±10)℃,相对湿度(65±5)%环境下放置 24 h。

**B.4 测试步骤**

**B.4.1.1** 测试应在(17~30)℃环境下进行。

**B.4.1.2** 将试样固定到测试腔上,穿着时向外的一面接触试剂,在试剂腔中注入试剂,收集腔中注入收集介质,开始计时。

**B.4.1.3** 测定收集介质中试剂的浓度,当试剂浓度达到 0.71 mg/L 时,终止测试,记录从开始计时到测试终止的时间,为试样的渗透时间  $t$ 。

## 附录 C

### (规范性附录)

#### 非织物酸碱化学品防护服测试方法——指示剂法

##### C.1 原理

利用化学指示剂变色现象确定非织物酸碱类化学品防护服的渗透时间。

##### C.2 测试装置

测试装置采用 AQ 6102—2007 中 4.2.1 规定的测试装置。

##### C.3 试剂

从附录 L 的表 L.1 中选择与产品标明的防护对象对应的酸和/或碱作为测试试剂。无机酸类防护服应取 98% 硫酸、30% 盐酸、60% 硝酸分别进行测试；无机碱类防护服应取 40% 氢氧化钠进行测试；无机酸碱类防护服应取 98% 硫酸、30% 盐酸、60% 硝酸、40% 氢氧化钠分别进行测试。

##### C.4 测试条件

温度： $(17\sim 30)^{\circ}\text{C}$ ，相对湿度： $(65\pm 5)\%$ 。

##### C.5 测试准备

从防护服前胸、后背、臂部等不同部位随机裁取三块试样，试样尺寸不小于  $60\text{ mm}\times 60\text{ mm}$ 。

##### C.6 测试步骤

C.6.1 用橡皮筋或袋子将试样包扎在玻璃管的一端，穿着时向外的一面接触试剂，再将包扎端的玻璃管放在垫有滤纸和 pH 试纸的玻璃板上。

C.6.2 沿玻璃管内壁用吸液管注入液位高 10 mm 的试剂，开始计时。

C.6.3 试纸变色后停止计时，记录经过的时间，即为渗透时间。

**附录 D**  
**(规范性附录)**  
**拒液效率测试方法**

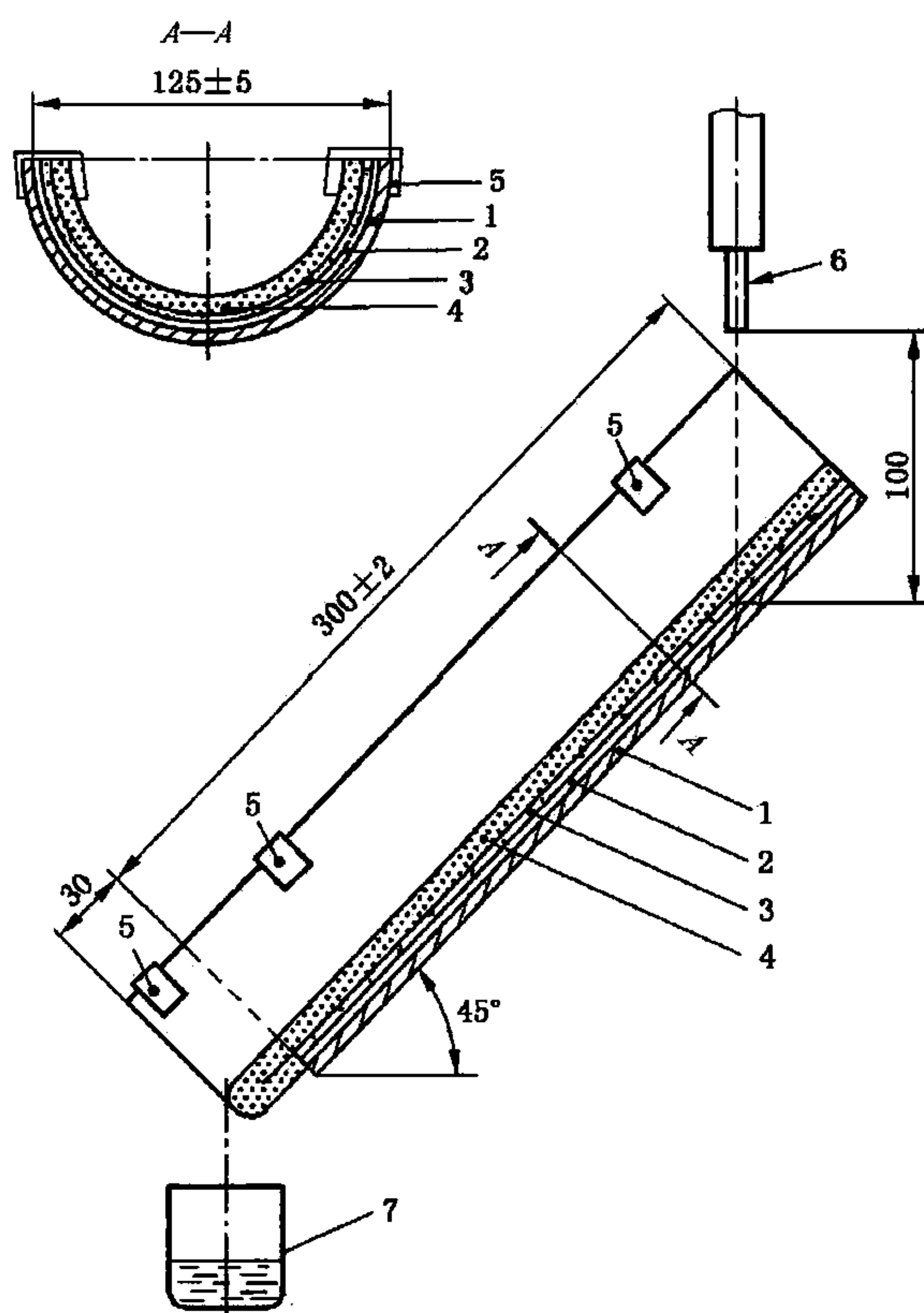
**D.1 原理**

本方法用于测定织物酸碱类化学品防护服面料的拒液效率,使试剂流过试样表面,通过计算试剂的质量变化得出拒液效率。

**D.2 测试设备**

测试设备示意图见图 D.1。

单位为毫米



- 1——硬质透明槽;
- 2——透明薄膜;
- 3——滤纸;
- 4——试样;
- 5——夹子;
- 6——注射器;
- 7——烧杯。

**图 D.1 拒液效率测试设备**

**D.2.1 硬质透明槽**

呈半圆柱形,内径为 $(125 \pm 5)$ mm,长为 $(300 \pm 2)$ mm,倾角为 $45^\circ$ 。

**D.2.2 注射器**

规格为 $(10 \pm 0.5)$ mL,针孔直径为 $(0.8 \pm 0.02)$ mm;针尖要求为平头。

**D.2.3 自动注射系统**

使用液压泵或其他增压系统,可保证注射器在 $(10\pm 1)$ s内连续喷射 $(10\pm 0.5)$ mL试剂,并带有固定注射器的支架。

注:不应使用人工或依靠重力注射。

**D.2.4 烧杯**

容量为50 mL。

**D.2.5 天平**

精度0.01 g。

**D.2.6 透明薄膜**

使用不受试剂腐蚀的材质制成,放置在硬质透明槽与滤纸之间,保护硬质透明槽。

**D.2.7 滤纸**

厚度为 $(0.15\sim 0.2)$ mm,放置在试样与透明薄膜之间。

**D.2.8 秒表**

精度为0.1 s。

**D.2.9 试剂**

从附录L的表L.1中选择与产品标明的防护对象对应的酸和/或碱作为测试试剂。无机酸类防护服应取80%硫酸、30%盐酸、40%硝酸分别进行测试;无机碱类防护服应取30%氢氧化钠进行测试;无机酸碱类防护服应取80%硫酸、30%盐酸、40%硝酸、30%氢氧化钠分别进行测试。

**D.3 测试条件**

温度: $(17\sim 30)$ °C、相对湿度: $(65\pm 5)$ %。

**D.4 准备试样**

**D.4.1** 采用附录K规定的方法对防护服进行洗涤,分别从洗涤前、后的衣服上取经、纬向各3个试样,尺寸为 $(360\pm 2)$ mm $\times$  $(235\pm 2)$ mm。

**D.4.2** 将裁剪好的试样置于测试环境条件下8 h。

**D.5 测试步骤**

**D.5.1** 裁剪大小为 $(360\pm 2)$ mm $\times$  $(235\pm 5)$ mm的矩形滤纸和透明薄膜各1块。

**D.5.2** 将称量过的透明薄膜放入硬质透明槽内,上面覆盖滤纸,相互间紧密贴合。注意不要留有空隙,也不要出现皱褶,并保证硬质透明槽、透明薄膜、滤纸三者下端面平齐。

**D.5.3** 将试样放在滤纸上,使试样的长边与槽边平行,外表面向上,试样被折叠的边超出槽的下端30 mm。仔细检查试样,确保其表面与滤纸紧密贴合后,用夹子将试样固定在硬质透明槽上。

**D.5.4** 用天平称量小烧杯的质量 $m_1$ 并记录,精确到0.01 g。

**D.5.5** 将小烧杯安放在试样折叠边缘的下面,确保能收集所有从试样表面流下的试剂。

**D.5.6** 注射器针头向下,垂直安装在支架上,针头应通过硬质透明小槽的轴心线,与试样表面的垂直距离为 $(100\pm 2)$ mm,试样外表面喷射点与试样下端面间的长度为 $(330\pm 2)$ mm(参见图D.1)。

**D.5.7** 启动自动注射系统,同时开始计时,使10 mL试剂在 $(10\pm 1)$ s内由针头喷射至试样的外表面。

**D.5.8** 计时到60 s,轻敲硬质透明槽的边缘,使悬浮于试样折叠边缘的试剂滑落。

**D.5.9** 称量小烧杯和杯中收集的试剂的质量 $m_1'$ ,精确到0.01 g,记录数据。

**D.5.10** 依次测得其余试样的数据。

**D.6 结果处理**

拒液指数根据式(D.1)计算:



$$I = \frac{m_1' - m_1}{m} \times 100\% \quad \dots\dots\dots (D.1)$$

式中：

$I$ ——拒液指数，%；

$m_1$ ——小烧杯的质量，单位为克(g)；

$m_1'$ ——小烧杯与烧杯中收集的试剂质量，单位为克(g)；

$m$ ——滴到试样上的试剂质量，单位为克(g)。

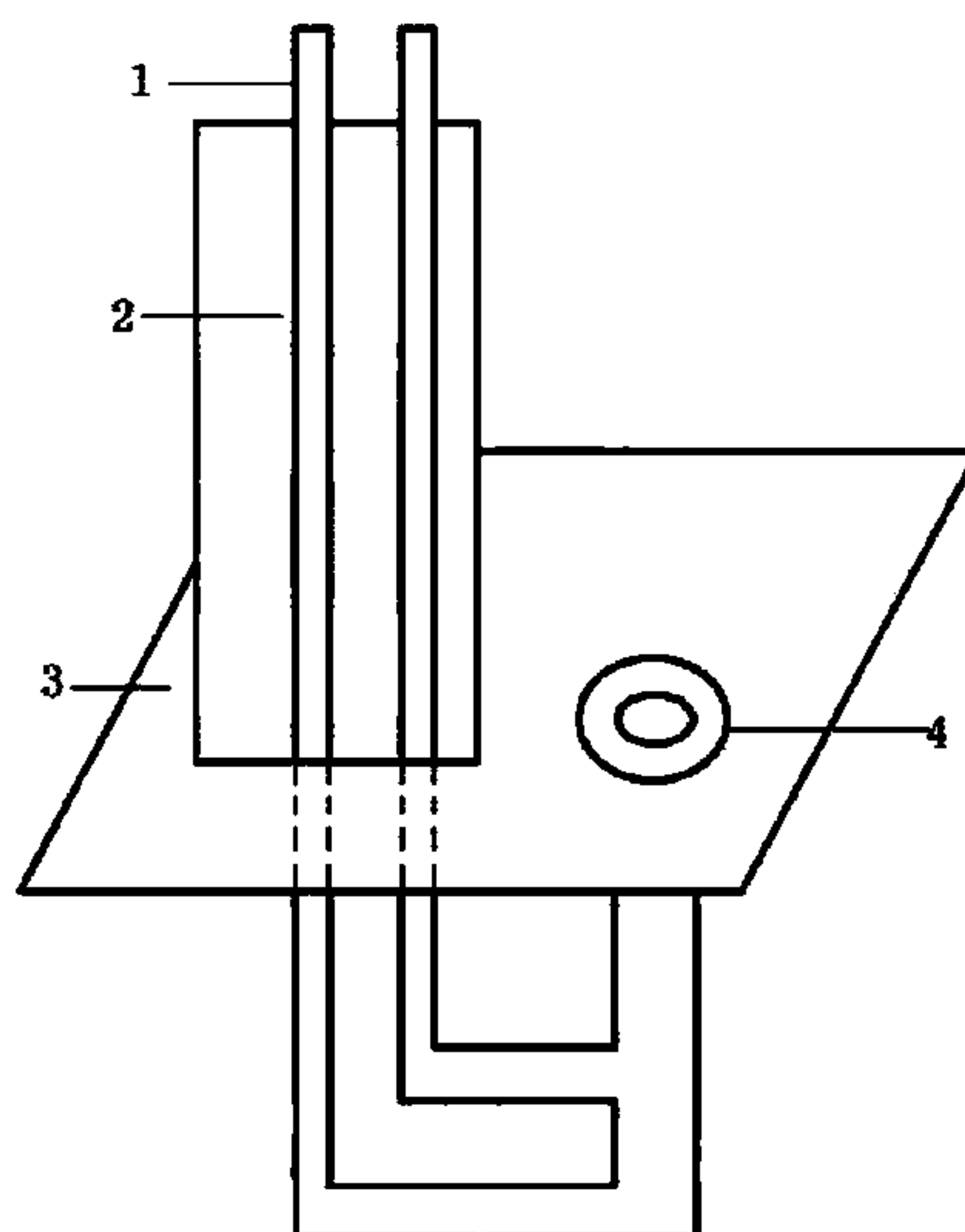
**附录 E**  
**(规范性附录)**  
**耐液体静压力测试方法**

**E.1 原理**

本方法用于测试织物酸碱类化学品防护服耐液体静压的能力,以织物承受的液体静压值来表示试剂透过织物受到的阻力。

**E.2 测试装置**

测试装置示意图见图 E.1。



- 1——玻璃管;
- 2——压力显示装置;
- 3——玻璃板;
- 4——夹具。

图 E.1 耐液体静压测试设备示意图

**E.3 试剂**

防酸产品取 80%硫酸作为试剂;防碱产品取 30%氢氧化钠作为试剂;防酸碱产品分别对 80%硫酸和 30%氢氧化钠进行测试。

**E.4 测试条件**

温度:(17~30)℃,相对湿度:(65±5)%。

**E.5 测试准备**

从成品防护服上取 3 个试样,试样尺寸为  $\phi 32$  mm。

**E.6 测试步骤**

**E.6.1** 将试样在夹具上夹紧,确保试样水平夹持、不鼓起、不滑动、夹具边缘无产生渗透的可能;试剂

从垂直下方接触试样。

E. 6.2 对试剂进行持续、稳定的加压。

E. 6.3 观察试样,记录试样上第 3 处液珠出现时的液体静压。

E. 6.4 每种试样应进行 3 次测试,取算术平均值,得到试样耐液体静压值。

## 附 录 F

## (规范性附录)

## 织物酸碱类化学品防护服强力下降率测试方法

## F.1 原理

通过防护服服料未浸试剂和浸过试剂后的平均断裂强力 $\overline{F}_a$ 、 $\overline{F}_b$ ，可计算出服料经试剂浸泡后的强力下降率。

## F.2 试剂

从附录 L 的表 L.1 中选择与产品标明的防护对象对应的酸和/或碱作为测试试剂。无机酸类防护服应取 80% 硫酸、30% 盐酸、40% 硝酸分别进行测试；无机碱类防护服应取 30% 氢氧化钠进行测试；无机酸碱类防护服应取 80% 硫酸、30% 盐酸、40% 硝酸、30% 氢氧化钠分别进行测试。

## F.3 测试条件

温度：(17~30)℃，相对湿度：(65±5)%。

## F.4 准备试样

按 GB/T 3923.1—1997 规定将防护服服料裁成规定尺寸和数量的试样。

用试剂浸泡试样 5 min，清洁后按照制造商说明书要求晾干。

## F.5 测试步骤

F.5.1 按 GB/T 3923.1—1997 的规定分别测出每块试样未浸试剂时的断裂强力，并取算术平均值得到试样浸试剂前的平均断裂强力 $\overline{F}_a$ 。

F.5.2 按 GB/T 3923.1—1997 的规定分别测出每块试样经过试剂浸泡后的断裂强力，并取算术平均值得到试样浸试剂后的平均断裂强力 $\overline{F}_b$ 。

## F.5.3 结果处理

断裂强力下降率根据式(F.1)计算：

$$D = \frac{\overline{F}_a - \overline{F}_b}{\overline{F}_a} \times 100\% \quad \dots\dots\dots(F.1)$$

式中：

$D$ ——断裂强力下降率，%；

$\overline{F}_a$ ——试样浸试剂前平均断裂强力，单位为牛(N)；

$\overline{F}_b$ ——试样浸试剂后平均断裂强力，单位为牛(N)。

## 附录 G

### (规范性附录)

#### 非织物酸碱类化学品防护服强力下降率测试方法

##### G.1 原理

分别测出防护服服料未浸试剂和浸过试剂后的平均断裂强力 $\overline{F}_a$ 、 $\overline{F}_b$ ，计算出服料浸试剂后的强力下降率。

##### G.2 试剂

从附录 L 的表 L.1 中选择与产品标明的防护对象对应的酸和/或碱作为测试试剂。无机酸类防护服应取 98%硫酸、30%盐酸、60%硝酸分别进行测试；无机碱类防护服应取 40%氢氧化钠进行测试；无机酸碱类防护服应取 98%硫酸、30%盐酸、60%硝酸、40%氢氧化钠分别进行测试。

##### G.3 测试条件

温度：(17~30)℃，相对湿度：(65±5)%。

##### G.4 准备试样

G.4.1 按 HG/T 2580—1994 的规定将防护服服料裁成规定尺寸和数量的试样。

G.4.2 用试剂浸泡试样 5 min，清洁后按照制造商说明书要求晾干。

##### G.4.3 测试步骤

按 HG/T 2580—1994 的规定，分别测出试样未浸试剂时的平均断裂强力 $\overline{F}_a$ 、试样浸试剂后的平均断裂强力 $\overline{F}_b$ 。

##### G.5 结果处理

与 F.5.3 相同。

**附 录 H**  
**(规范性附录)**  
**接缝断裂强力测试方法**

### H.1 原理

本方法用于测试液态化学品防护服接缝处的牢固程度。

### H.2 准备试样

H.2.1 随机从防护服成品的不同部位剪取 4 个试样,接缝在试样中心,接缝方向与受力方向成 90°。如接缝采用缝线,应将试样接缝端的线打结,以防滑脱。

H.2.2 织物酸碱类化学品防护服取样的尺寸和数量按 GB/T 3923.1—1997 规定进行。

H.2.3 非织物酸碱类化学品防护服取样的尺寸和数量按 HG/T 2580—1994 规定进行。

### H.3 测试步骤

H.3.1 织物酸碱类化学品防护服按 GB/T 3923.1—1997 进行测试。

H.3.2 非织物酸碱类化学品防护服按 HG/T 2580—1994 进行测试。

### H.4 结果处理

所测试样的断裂强力最低值记为接缝的断裂强力。

**附录 I**  
**(资料性附录)**  
**喷溅液密性测试方法**

**I.1 原理**

对穿戴指示服和防护服的假人模型做测试,以指示服上的污渍面积考察防护服液密性。

**I.2 测试装置和器材**

**I.2.1 假人模型**

用于测试的全身假人,外穿指示服,指示服外穿着被测防护服。

**I.2.2 标准指示液**

将湿润剂和染色剂溶解在水中制成,应符合下列要求:

——表面张力为 $(30\pm 5)\times 10^{-3}$  N/m。

——在指示服的外表面滴 0.1 mL 指示液,应形成直径不小于 2 cm 的标准污渍。

**I.2.3 指示服**

由吸水材料制成,带帽兜,厚度不超过 5 mm。

**I.2.4 污渍分辨**

0.1 mL 的标准指示液滴在指示服外表面应产生清晰可见的污渍,污渍直径不应小于 2 cm。

**I.2.5 转盘**

用防水材料制成的转盘,能够带动假人以 1 rad/ min 的速度旋转。

**I.2.6 水泵**

带压力计和流量调节装置。

**I.2.7 喷杆**

如图 I.1 所示,垂直安放喷杆,喷杆上垂直排列喷嘴,喷嘴安装间距为 450 mm。

单位为毫米

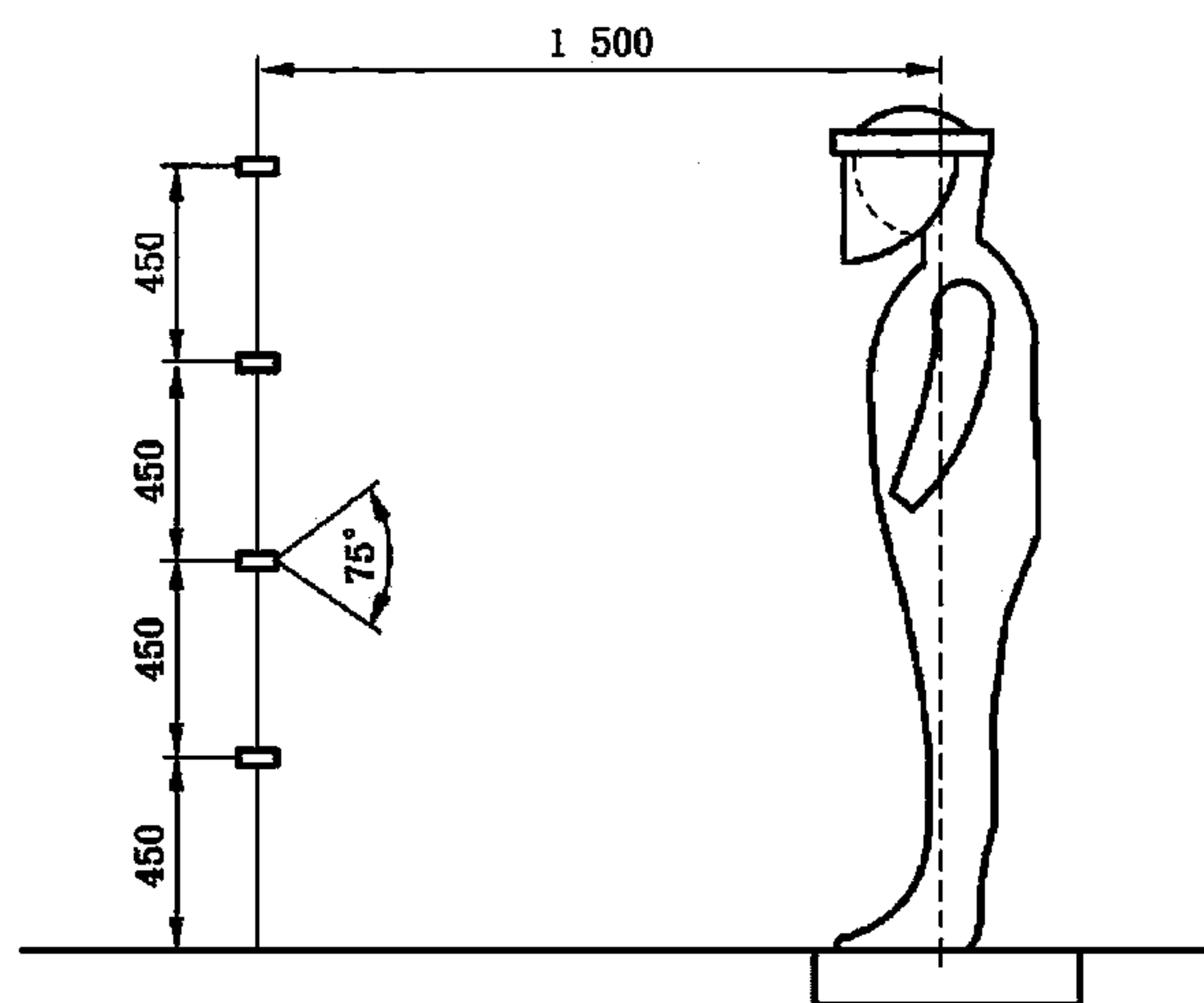


图 I.1 喷溅装置示意图

### I.2.8 喷嘴

喷嘴的喷雾角应为  $75^\circ$ ，在 300 kPa 的压力下，能以  $(1.14 \pm 0.1)$  L/min 的速度喷水。

### I.3 准备试样

I.3.1 选择与假人尺寸相符的防护服，宽度允许误差  $\pm 10\%$ ，高度允许误差  $\pm 5\%$ 。

I.3.2 将指示服穿在假人身上，再穿上待测防护服，并为假人戴上化学品防护手套，穿上化学品防护靴，戴上全面罩，面罩深度为 18 cm，宽度为 32 cm。

I.3.3 密封假人头、面、颈等部位与防护服之间可能允许液体透过的缝隙。

### I.4 测试步骤

I.4.1 调整水泵的压力，使每个喷嘴的流量达到  $(1.14 \pm 0.1)$  L/min。

I.4.2 将假人模型固定于转盘的几何中心，标记双脚的位置。

I.4.3 喷标准指示液 1 min，在此过程中转盘旋转  $360^\circ$ 。

I.4.4 让防护服晾干 2 min。

I.4.5 除去防护服，检查并记录指示服上污渍面积。



附录 J  
(资料性附录)  
喷射液密性测试方法

J.1 测试设备

J.1.1 假人模型

用于测试的假人,外穿指示服,指示服外穿着被测防护服。

J.1.2 标准指示液

同 I.2.2。

J.1.3 指示服

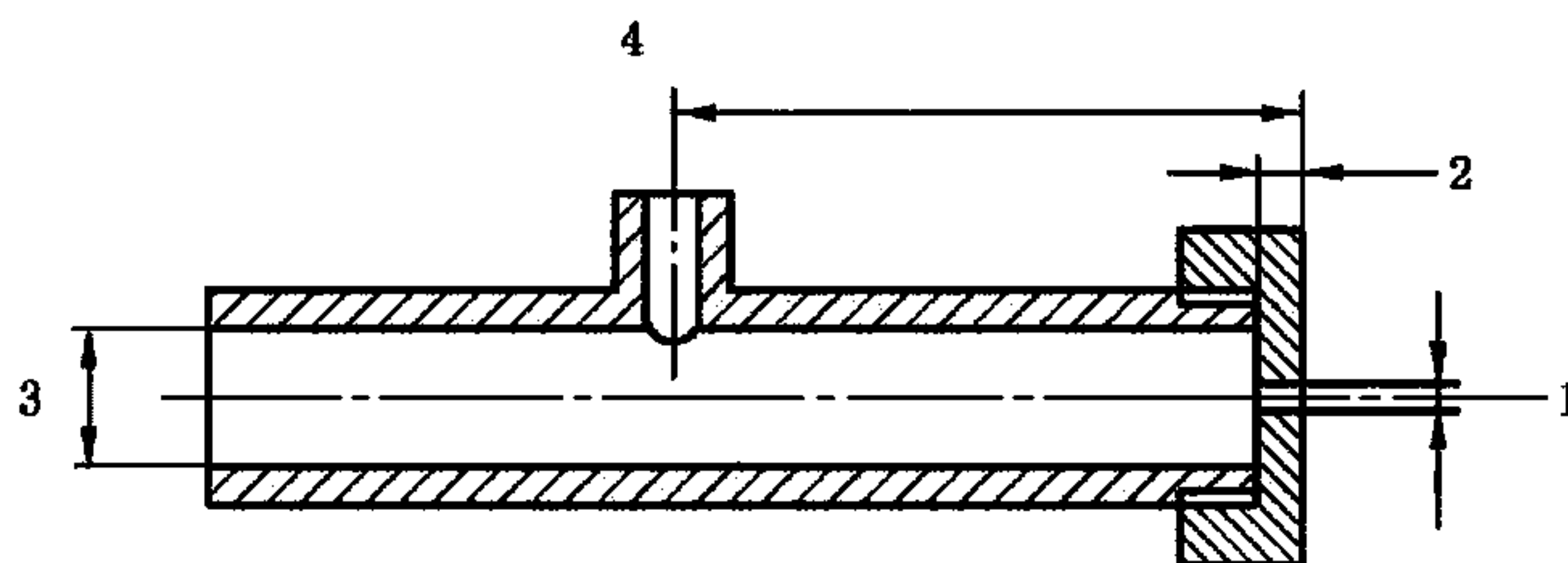
同 I.2.3。

J.1.4 污渍分辨

同 I.2.4。

J.1.5 喷嘴

结构见图 J.1,压力计处液体压力为 150 kPa。



- 1——喷嘴口直径(4±1)mm;
- 2——喷嘴口长度(4±1)mm;
- 3——喷嘴管内径(12.5±1)mm;
- 4——压力计,压力计与喷嘴口的距离为(80±1)mm。

图 J.1 喷嘴结构图

J.2 准备试样

同 I.3。

J.3 测试步骤

J.3.1 从防护服接缝或关节、防护服不同部位连接处随机选取 5 个测试点,带面罩的一体化防护服还要选取防护服与防护手套、靴子、面罩等连接部位作为测试点。

J.3.2 将喷嘴置于距测试点 1 m 处,对每个测试点进行 5 s 的持续喷射,等待 2 min 让防护服自然晾干;除去防护服,检查指示服上是否有污渍,若出现污渍,测量污渍面积。

**附 录 K**  
**(规范性附录)**  
**洗 涤 方 法**

**K.1 设备**

**K.1.1** 洗衣机:符合 GB/T 4288—2008 中规定的波轮式(B)洗衣机。

**K.1.2** 精度为 0.1 g 的天平。

**K.2 洗涤剂**

pH 为 7~7.5 的合成洗涤剂。

**K.3 洗涤条件**

洗涤条件应符合表 K.1 规定。

**表 K.1 洗涤条件**

项 目	条 件
洗涤方式	普通洗涤
洗涤水温	(40±3)℃
水容量	30 L 以上
洗涤液浓度	2 g/L
浴比	1 : 30(布 : 水)

**K.4 洗涤程序**

**K.4.1** 将试样放入 K.1.1 规定的洗衣机中,按 A.3 规定的洗涤条件进行洗涤。

**K.4.2** 洗涤程序按表 K.2 进行。

**表 K.2 洗涤程序**

序号	1	2	3	4	5	6	7
洗涤程序	洗涤 4.0 h	排水	脱水 2 min	漂洗 6.0 min	排水	脱水 2 min	按序号 4~6 重复 3 次

**K.4.3** 脱水后应根据制造商说明进行熨烫、晾干。

**附 录 L**  
**(规范性附录)**  
**试 剂 列 表**

**表 L.1 试剂列表**

序号	试剂	浓度(质量分数)/%	备注
1	硫酸	80	仅适用于织物
2	硫酸	98	仅适用于非织物
3	盐酸	30	适用于织物和非织物
4	硝酸	40	仅适用于织物
5	硝酸	60	仅适用于非织物
6	氢氧化钠	30	仅适用于织物
7	氢氧化钠	40	仅适用于非织物
8	氢氧化钾	30	仅适用于织物
9	氢氧化钾	40	仅适用于非织物

注：对未加备注的酸/碱，测试时是否针对织物或非织物应参考制造商提供的信息进行判别。

## 参 考 文 献

- [1] EN 463:1995 Protective clothing—Protection against liquid chemicals—Test method—Determination of resistance to penetration by a jet of liquid (jet test)
- [2] EN 468:1995 Protective clothing for use against liquid chemicals—Test method—Determination of resistance to penetration by spray (Spray Test)
- [3] EN ISO 6529:2001 Protective clothing—Protection against chemicals—Determination of resistance of protective clothing materials to permeation by liquids and gases
- [4] EN ISO 6530:2005 Protective clothing—Protection against liquid chemicals—Test method for resistance of materials to penetration by liquids
- [5] BS 7184:2001 Selection, use and maintenance of chemical protective clothing. Guidance
- [6] ISO 7854:1996 Rubber-or plastics-coated fabrics—Determination of resistance to damage by flexing
- [7] ISO 9073-4:1997 Textiles—Test methods for nonwovens—Part 4: Determination of tear resistance
- [8] EN 13034:2005 Protective clothing against liquid chemicals—Performance requirements for chemical protective clothing offering limited protective performance against liquid chemicals (type 6 and type PB [6] equipment)
- [9] EN ISO 13934-1:1999 Textiles—Tensile properties of fabrics—Determination of maximum force and elongation at maximum force using the strip method
- [10] ISO 13935-2:1999 Textiles—Seam tensile properties of fabrics and made-up textile articles—Part 2: Determination of maximum force to seam rupture using the grab method
- [11] EN 14605:2005 Protective clothing against liquid chemicals. Performance requirements for clothing with liquid-tight (type 3) or spray-tight (type 4) connections, including items providing protection to Parts of the body only (types PB [3] and PB [4])
- [12] EN 14325:2004 Protective clothing against chemicals—Test methods and performance classification of chemical protective clothing materials, seams, joins and assemblages
-

中 华 人 民 共 和 国  
国 家 标 准  
防 护 服 装 酸 碱 类 化 学 品 防 护 服  
GB 24540—2009

\*

中国标准出版社出版发行  
北京复兴门外三里河北街16号  
邮政编码:100045

网址 [www.spc.net.cn](http://www.spc.net.cn)

电话:68523946 68517548

中国标准出版社秦皇岛印刷厂印刷  
各地新华书店经销

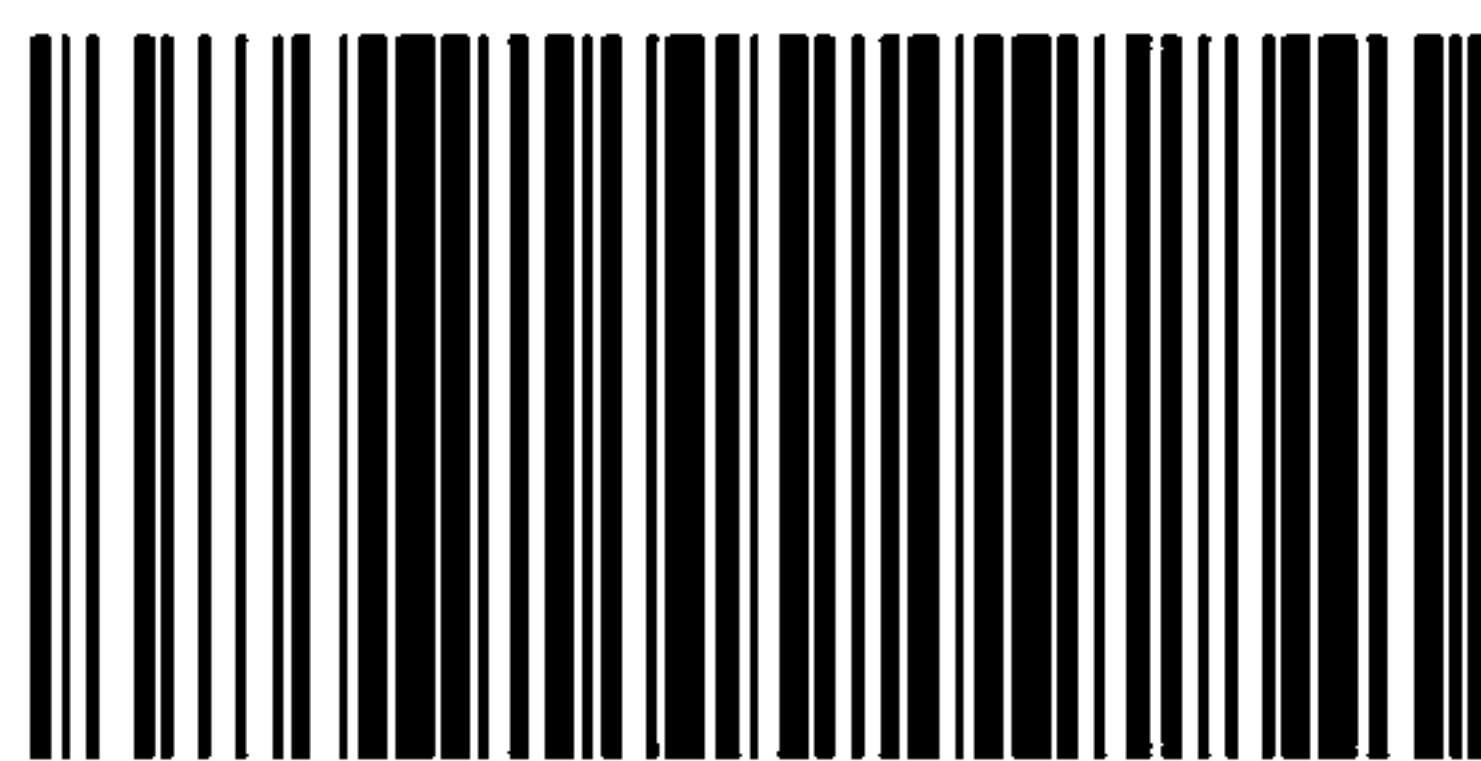
\*

开本 880×1230 1/16 印张 2 字数 48 千字  
2009年12月第一版 2009年12月第一次印刷

\*

书号: 155066·1-39365

如有印装差错 由本社发行中心调换  
版权专有 侵权必究  
举报电话:(010)68533533



GB 24540—2009