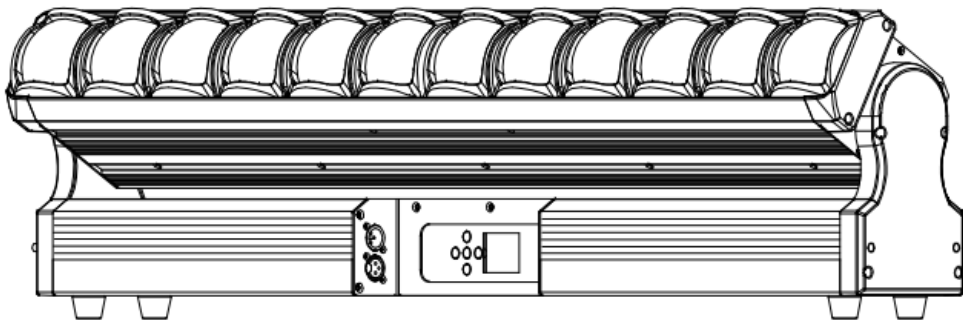


LAISE

使用说明书



12X40 瓦 WASH*BEAM 二合一摇头灯

产品型号：K12

请在试用该产品前仔细阅读说明书

请保存好产品说明书

目 录

| | |
|--------------------|-----------|
| 一、安全向导 | 2 |
| 二、技术参数 | 2 |
| 三、包装清单 | 2 |
| 四、部件说明 | 3 |
| 五、尺寸图 | 3 |
| 六、安装指导 | 4 |
| 七、菜单功能说明 | 5 |
| 八、DMX 通道表说明 | 6 |
| 九、故障分析及维修 | 10 |

1、安全向导

- 在使用产品之前，请务必仔细阅读本手册，以便你掌握正确的使用方法。
- 当你拿到产品，第一时间要检查产品的零配件是否齐全，产品运输过程中是产生了损坏，如果有，请马上联系经销商。
- 安装前请仔细检查机械紧固件是否因运输而松脱。
- 开灯前请检查供电电压是否正常，本产品正常的工作电压在 AC100-240V 之间，如果供电电压不在这个范围之内的，请不要通电亮灯。
- 供电排插接地要良好，以防电击。
- 为了保证产品的使用寿命，请保持干燥和通风，避免在环境温度 40℃ 以上进行运行工作。
- 请勿将产品安置在易震动或潮湿的地方。
- 严禁带电安装，拆卸。产品出现不正常现象切勿擅自拆卸，应请专业人员检修。
- 维护，清洁产品之前要断电。

2、技术参数

额定电压：AC 100-240V 50/60Hz

整机功率：560W

光源功率：单颗 RGBW 40W

Y 轴行程：0-230 度扫描范围

控制模式：RDM 远程控制协议, DMX-512/自走/声控/主从模式

自走效果：16 种自走动态效果，16 种声控动态效果

通道模式：16CH 通道控制模式，57CH 通道控制模式

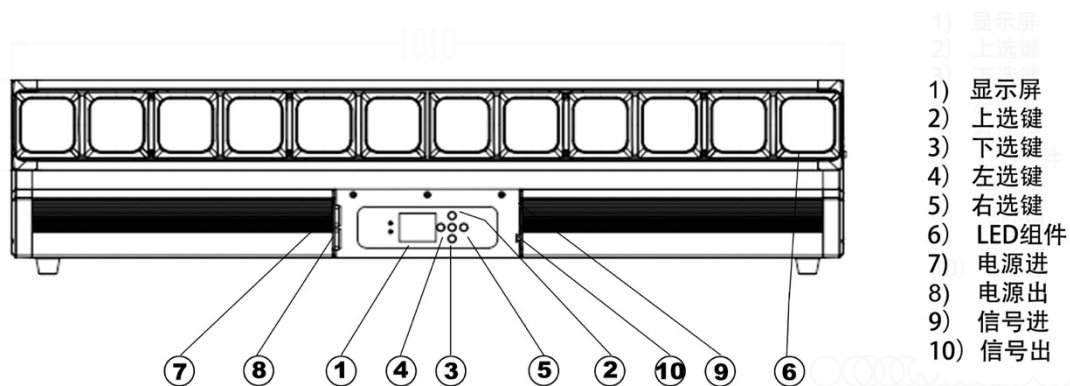
散热模式：强制风冷散热系统

工作环境：室内

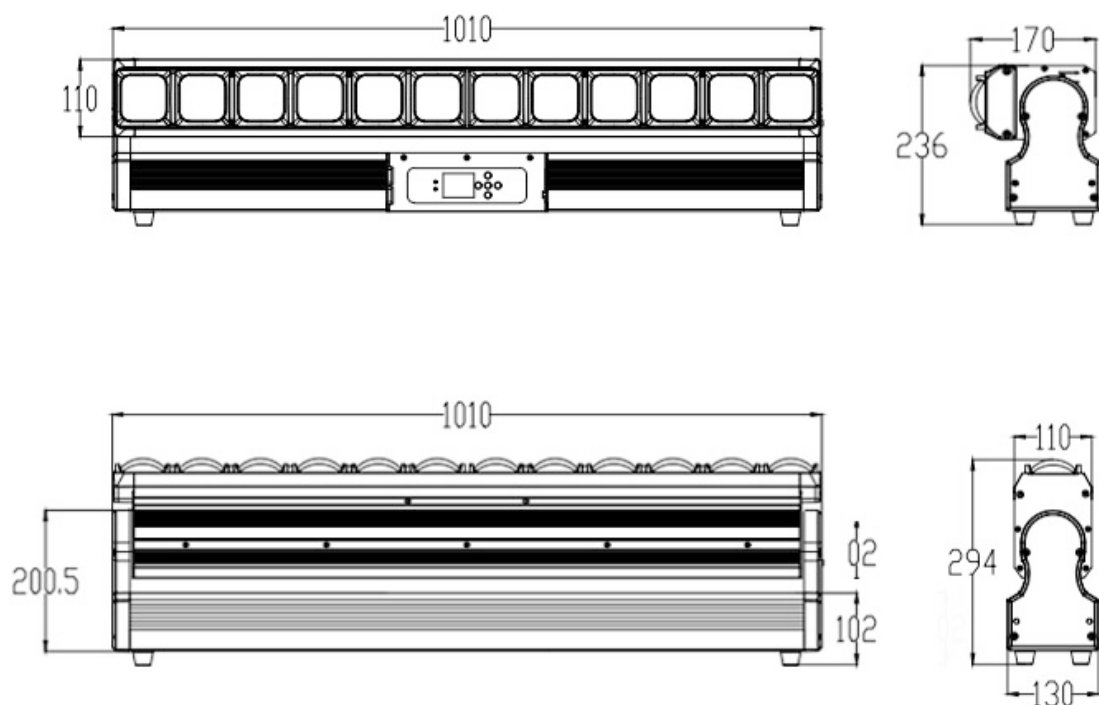
3、包装清单

- 产 品 1 台
- 安全索 1 条
- 电源线 1 根
- 说明书 1 份

4、部件说明



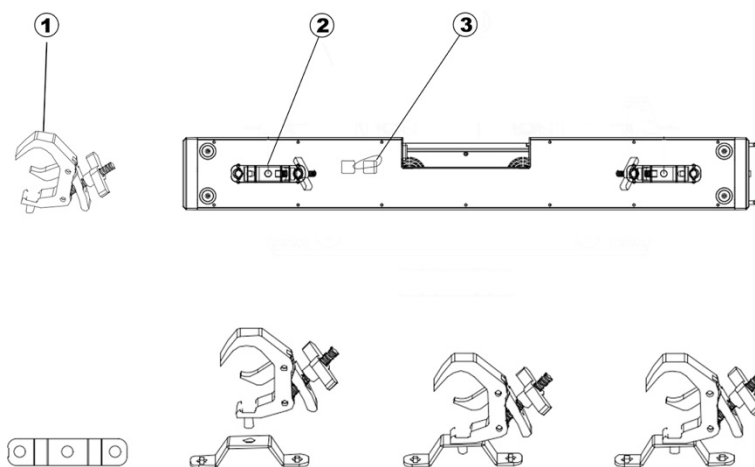
5、尺寸图



(单位：mm)

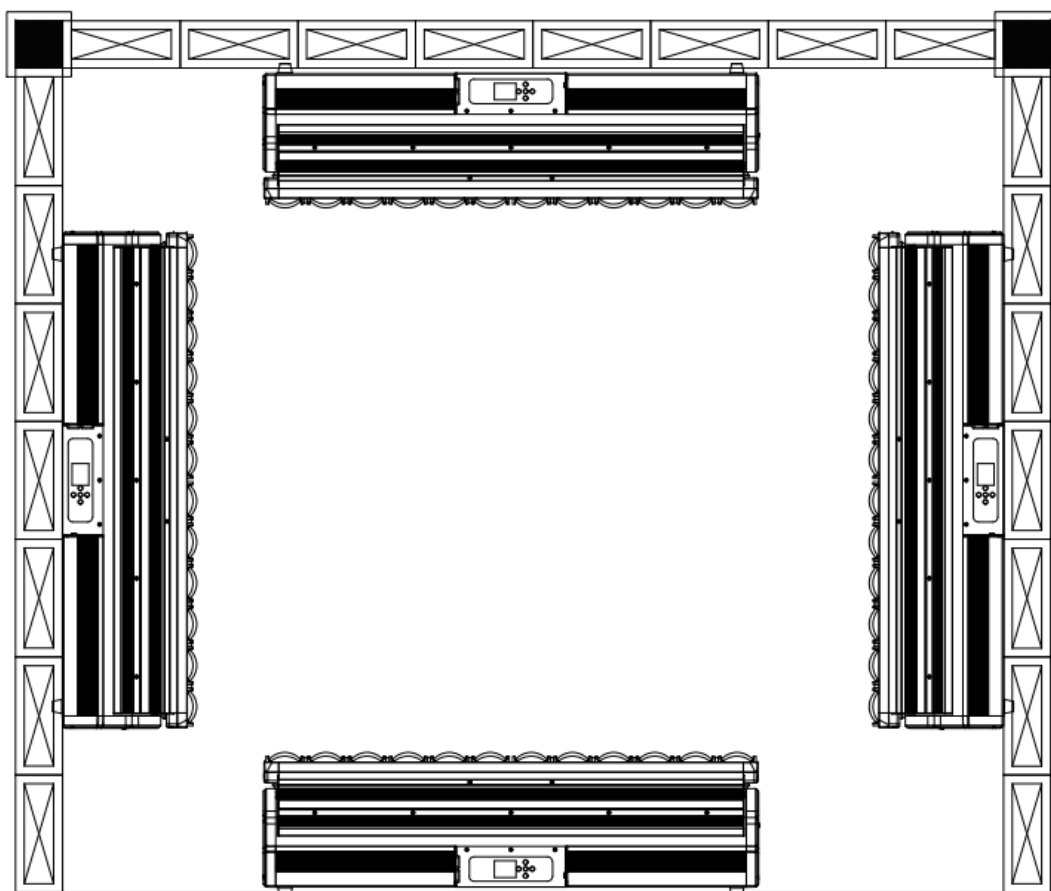
6、安装指导

- 吊挂安装时，要使用灯勾安装。灯勾装在挂件上。
- 将安全索安装在吊环上。（请参考下图安装）



- 1) 挂钩
- 2) 挂件
- 3) 安全索

（挂钩安装步骤图示）



（施工安装图示）

温馨提示:

- 灯具和易燃材料需至少保持 0.1m 以上的安全距离。
- 在安装过程中务必使用安全索固定，以免造成意外伤害。

注意：高空作业需要有丰富经验，包含但不仅限于（计算工作负荷极限，特定的安装材料，和安装零配件，灯具的安全操作规范），请确保专业人士安装。

7、菜单功能说明

| | | | | |
|-------|---------|--------------------------------|----------------------------|--|
| 地址码设置 | 001~512 | | | |
| 模式 | DMX | 16 通道/57 通道 | | |
| | 自走 | 效果 00~效果 16 / 速度 00~速度 99 | | |
| | 声控 | 效果 00~效果 16 / 速度 00~速度 99 | | |
| | 从机 | | | |
| 设置 | 网络设置 | IP 地址 XXX. XXX. XXX. XXX | 子网掩码 XXX. XXX. XXX. XXX | 网络 000-127 子网络 000-015 域 000-015 |
| | 显示背光 | 开 / 关 | | |
| | 显示翻转 | 开 / 关 | | |
| | 调焦角度 | 角度 1/角度 2/角度 3 | | |
| | DMX 丢失 | 闭光/声控/自走/保持 | | |
| | 语言 | 英文 / 中文 | | |
| 系统信息 | 版本 | V1.0 | | |
| | 使用时间 | 00 小时 | | |
| | 温度 | 00°C / 32F | | |

8、DMX 通道表说明

57CH 模式如下表:

| 序号 | DMX 值 | 功能 |
|---------|--------------------|---------------------------------|
| CH1 | 000-007 | 光源通道关闭, 电机通道可控; CH7\CH8 可控 |
| | 008-255 | 全部通道开启; CH2-CH35 开启 |
| CH2 | 000-255 | 频闪 (由慢到快) |
| CH3 | 000-007 | 无效 |
| | 008-022 | 内置电机动作效果 01 (电机可控) |
| | 023-037 | 内置电机动作效果 02 (电机可控) |
| | 038-052 | 内置电机动作效果 03 (电机可控) |
| | 053-067 | 内置电机动作效果 04 (电机可控) |
| | 068-082 | 内置电机动作效果 05 (电机可控) |
| | 083-097 | 内置电机动作效果 06 (电机可控) |
| | 098-112 | 内置电机动作效果 07 (电机可控) |
| | 113-127 | 内置电机动作效果 08 (电机可控) |
| | 128-142 | 内置电机动作效果 09 (电机可控) |
| | 143-157 | 内置电机动作效果 10 (电机可控) |
| | 158-172 | 内置电机动作效果 11 (电机可控) |
| | 173-187 | 内置电机动作效果 12 (电机可控) |
| | 188-202 | 内置电机动作效果 13 (电机可控) |
| | 203-217 | 内置电机动作效果 14 (电机可控) |
| | 218-232 | 内置电机动作效果 15 (电机可控) |
| 233-247 | 内置电机动作效果 16 (电机可控) | |
| 248-255 | 内置电机动作声控 (电机可控) | |
| CH4 | 000-255 | Y 轴动作速度由慢到快 (仅限 CH3 通道 008-247) |
| CH5 | 000-014 | 无效 |
| | 015-255 | 颜色追逐效果 (12 种颜色追逐效果) |
| CH6 | 000-255 | 颜色追逐速度由慢到快 (仅限 CH5 通道 015-255) |
| CH7 | 000-255 | 头部一透镜调焦 |
| CH8 | 000-255 | 头部一透镜调焦 |
| CH9 | 001-255 | 光源 1R |
| CH10 | 001-255 | 光源 1G |
| CH11 | 001-255 | 光源 1B |
| CH12 | 001-255 | 光源 1W |

| | | |
|------|---------|--------|
| CH13 | 001-255 | 光源 2R |
| CH14 | 001-255 | 光源 2G |
| CH15 | 001-255 | 光源 2B |
| CH16 | 001-255 | 光源 2W |
| CH17 | 001-255 | 光源 3R |
| CH18 | 001-255 | 光源 3G |
| CH19 | 001-255 | 光源 3B |
| CH20 | 001-255 | 光源 3W |
| CH21 | 001-255 | 光源 4R |
| CH22 | 001-255 | 光源 4G |
| CH23 | 001-255 | 光源 4B |
| CH24 | 001-255 | 光源 4W |
| CH25 | 001-255 | 光源 5R |
| CH26 | 001-255 | 光源 5G |
| CH27 | 001-255 | 光源 5B |
| CH28 | 001-255 | 光源 5W |
| CH29 | 001-255 | 光源 6R |
| CH30 | 001-255 | 光源 6G |
| CH31 | 001-255 | 光源 6B |
| CH32 | 001-255 | 光源 6W |
| CH33 | 001-255 | 光源 7R |
| CH34 | 001-255 | 光源 7G |
| CH35 | 001-255 | 光源 7B |
| CH36 | 001-255 | 光源 7W |
| CH37 | 001-255 | 光源 8R |
| CH38 | 001-255 | 光源 8G |
| CH39 | 001-255 | 光源 8B |
| CH40 | 001-255 | 光源 8W |
| CH41 | 001-255 | 光源 9R |
| CH42 | 001-255 | 光源 9G |
| CH43 | 001-255 | 光源 9B |
| CH44 | 001-255 | 光源 9W |
| CH45 | 001-255 | 光源 10R |
| CH46 | 001-255 | 光源 10G |
| CH47 | 001-255 | 光源 10B |
| CH48 | 001-255 | 光源 10W |
| CH49 | 001-255 | 光源 11R |
| CH50 | 001-255 | 光源 11G |
| CH51 | 001-255 | 光源 11B |
| CH52 | 001-255 | 光源 11W |
| CH53 | 001-255 | 光源 12R |

| | | |
|------|---------|------------|
| CH54 | 001-255 | 光源 12G |
| CH55 | 001-255 | 光源 12B |
| CH56 | 001-255 | 光源 12W |
| CH57 | 000-127 | 无功能 |
| | 128-255 | 停留 5 秒电机复位 |

16CH 模式如下表:

| 序号 | DMX 值 | 功能 |
|---------|--------------------|--------------------------------------|
| CH1 | 000-007 | 光源通道关闭, Y 轴电机通道可控; CH11\CH12\CH13 可控 |
| | 008-255 | 全部通道开启; CH2-CH14 开启 |
| CH2 | 000-255 | 红光, 由暗到亮 |
| CH3 | 000-255 | 绿光, 由暗到亮 |
| CH4 | 000-255 | 蓝光, 由暗到亮 |
| CH5 | 000-255 | 白光, 由暗到亮 |
| CH6 | 001-255 | 频闪 (由慢到快) |
| CH7 | 000-007 | 无效 |
| | 008-022 | 内置电机动作效果 01 (电机通道 11, 12CH 可控) |
| | 023-037 | 内置电机动作效果 02 (电机可控) |
| | 038-052 | 内置电机动作效果 03 (电机可控) |
| | 053-067 | 内置电机动作效果 04 (电机可控) |
| | 068-082 | 内置电机动作效果 05 (电机可控) |
| | 083-097 | 内置电机动作效果 06 (电机可控) |
| | 098-112 | 内置电机动作效果 07 (电机可控) |
| | 113-127 | 内置电机动作效果 08 (电机可控) |
| | 128-142 | 内置电机动作效果 09 (电机可控) |
| | 143-157 | 内置电机动作效果 10 (电机可控) |
| | 158-172 | 内置电机动作效果 11 (电机可控) |
| | 173-187 | 内置电机动作效果 12 (电机可控) |
| | 188-202 | 内置电机动作效果 13 (电机可控) |
| 203-217 | 内置电机动作效果 14 (电机可控) | |

| | | |
|------|---------|----------------------------------|
| | 218-232 | 内置电机动作效果 15（电机可控） |
| | 233-247 | 内置电机动作效果 16（电机可控） |
| | 248-255 | 内置声控触发（电机可控） |
| CH8 | 001-255 | Y 轴电机动作速度由慢到快（仅限 CH7 通道 008-247） |
| CH9 | 000-014 | 无效 |
| | 015-255 | 颜色追逐效果（12 种颜色追逐效果） |
| CH10 | 001-255 | 颜色追逐速度由慢到快（仅限 CH9 通道 015-255） |
| CH11 | 001-255 | Y 轴电机角度选择 |
| CH12 | 001-255 | Y 轴电机微调 |
| CH13 | 001-255 | Y 轴电机速度 |
| CH14 | 001-255 | 头部一透镜调焦 |
| CH15 | 001-255 | 头部二透镜调焦 |
| CH16 | 000-127 | 无功能 |
| | 128-255 | 停留 5 秒电机复位 |

12 种颜色追逐效果

| | |
|---------------------|---------------------|
| 颜色追逐 | 000 - 014 无效 |
| | 015 - 035 颜色追逐效果 1 |
| | 036 - 056 颜色追逐效果 2 |
| | 057 - 076 颜色追逐效果 3 |
| | 078 - 097 颜色追逐效果 4 |
| | 098 - 117 颜色追逐效果 5 |
| | 118 - 138 颜色追逐效果 6 |
| | 139 - 159 颜色追逐效果 7 |
| | 160 - 179 颜色追逐效果 8 |
| | 180 - 200 颜色追逐效果 9 |
| | 201 - 220 颜色追逐效果 10 |
| | 221 - 241 颜色追逐效果 11 |
| 242 - 255 颜色追逐效果 12 | |

注：颜色追逐效果，可以根据 **CH2 CH3 CH4 CH5** 搭配颜色追光，可能部分效果不追光

9、故障分析及维修

若遇严重问题，请立刻停用，请要求专业人员检查

| 问 题 | 可能的原因 |
|---------|----------------|
| 灯具无法通电 | A、检查电源线是否接线正确 |
| | B、保险管损坏 |
| | C、开关电源损坏 |
| DMX 不受控 | A、显示屏主板损坏 |
| | B、DMX 卡侬头信号板损坏 |
| 灯珠不亮 | A、灯珠板损坏 |
| | B、灯珠板排线损坏 |