

ICS 91.060.50
Q 73

JG

中华人民共和国建筑工业行业标准

JG/T 433—2014

建筑幕墙用平推窗滑撑

Parallel hinges used in curtain wall windows

2014-04-22 发布

2014-11-01 实施



中华人民共和国住房和城乡建设部 发布

目 次

前言	I
1 范围	1
2 规范性引用文件	1
3 术语和定义	1
4 分类和标记	3
5 材料	3
6 要求	4
7 试验方法	5
8 检验规则	8
9 标志及包装、运输、贮存.....	10
附录 A (规范性附录) 试验流程、试件及安装	11
附录 B (资料性附录) 尺寸测量方法	13
附录 C (资料性附录) 启闭力测量装置	14

前 言

本标准按照 GB/T 1.1—2009 给出的规则起草。

本标准由住房和城乡建设部标准定额研究所提出。

本标准由住房和城乡建设部建筑制品与构配件标准化技术委员会归口。

本标准主要起草单位：广东坚朗五金制品股份有限公司。

本标准参加起草单位：中国建筑标准设计研究院、中国建筑科学研究院、广东省建筑科学研究院、上海建科检验有限公司、深圳市新山幕墙技术咨询有限公司、广东坚宜佳五金制品有限公司、广东省东莞市质量监督检测中心、国家建筑材料五金水暖质量监督检验测试中心、广东伟业铝厂有限公司。

本标准主要起草人：白宝鲲、杜万明、宋斐晔、魏素巍、王洪涛、石民祥、徐勤、包毅、尚景朕、义志忠、王东旭、李福明、杨惠玉。

建筑幕墙用平推窗滑撑

1 范围

本标准规定了建筑幕墙用平推窗滑撑(以下简称滑撑)的术语和定义、分类和标记、材料、要求、试验方法、检验规则、标志及包装、运输、贮存。

本标准适用于建筑幕墙平推窗用滑撑。

2 规范性引用文件

下列文件对于本文件的应用是必不可少的。凡是注日期的引用文件,仅注日期的版本适用于本文件。凡是不注日期的引用文件,其最新版本(包括所有的修改单)适用于本文件。

GB/T 1220 不锈钢棒

GB/T 2828.1 计数抽样检验程序 第1部分:按接收质量限(AQL)检索的逐批检验抽样计划

GB/T 3280—2007 不锈钢冷轧钢板和钢带

GB/T 14436 工业产品保证文件 总则

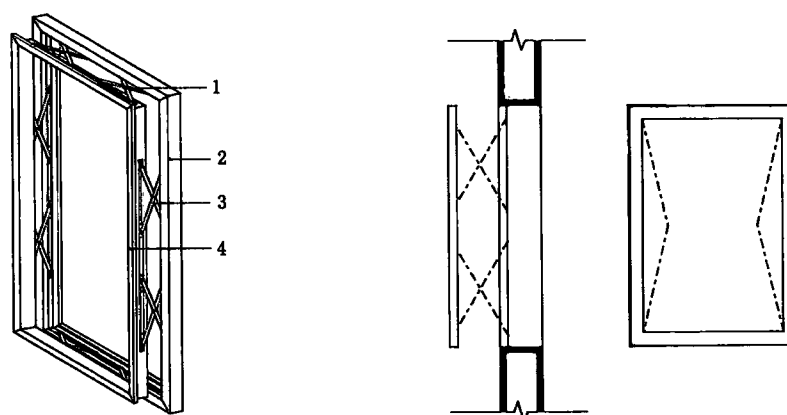
3 术语和定义

下列术语和定义适用于本文件。

3.1

平推窗 parallel opening window

滑撑安装在窗四周边,窗扇沿着窗平面法线方向平行开启的窗,见图1。



说明:

1——导向滑撑;

2——窗框;

3——承重滑撑;

4——窗扇。

图1 平推窗示意图

3.2

平推窗滑撑 parallel hinge

连接平推窗窗框和窗扇,并支撑和引导窗扇沿着窗平面法线方向平行移动的连杆式铰链装置,包括承重滑撑和导向滑撑。

3.3

承重滑撑 load-bearing hinge

承受窗扇重量并引导窗扇运动的滑撑,在平推窗的左右两侧对称安装。

3.4

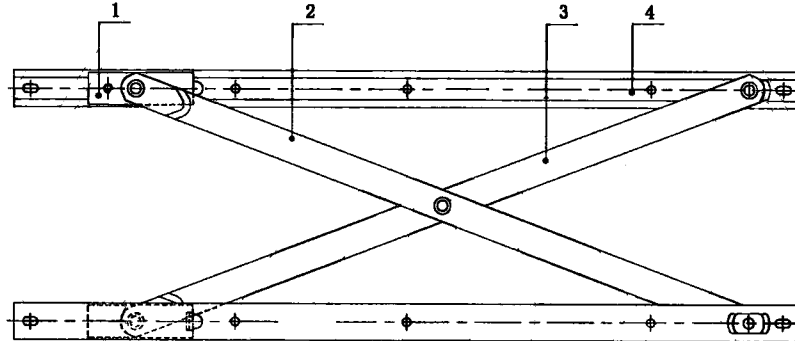
导向滑撑 directional hinge

引导窗扇沿窗平面法线方向平行移动的滑撑,通常安装在平推窗的上、下部位。

3.5

单叉滑撑 single cross parallel hinge

一对中间交叉铰接的连杆与两条平行滑轨连接组成的滑撑,见图 2。



说明:

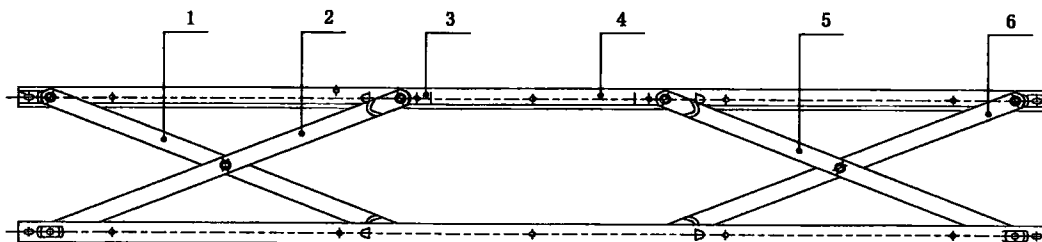
- 1——滑块;
- 2——连杆 1;
- 3——连杆 2;
- 4——滑轨。

图 2 单叉滑撑示意图

3.6

双叉滑撑 double cross parallel hinge

二对中间交叉铰接的连杆与两条平行滑轨连接组成的滑撑,见图 3。



说明:

- 1——连杆 1;
- 2——连杆 2;
- 3——滑块;
- 4——滑轨;
- 5——连杆 3;
- 6——连杆 4。

图 3 双叉滑撑示意图

6 要求

6.1 外观

滑撑应平直,无明显变形,连接铆钉端部应圆整光滑,不应有目视可见的裂纹。外表面应光洁,不应有划痕、锋棱、毛刺等缺陷。

6.2 尺寸及允许偏差

6.2.1 连杆公称厚度不应小于 3 mm,滑轨公称厚度不应小于 1.2 mm,不锈钢带厚度允许偏差应符合 GB/T 3280—2007 表 2 宽度 $\leq 1\ 000$ mm、普通精度的规定。

6.2.2 滑撑叠高 h 、闭合宽度 b (如图 4 所示)的允许偏差应符合表 1 的规定。

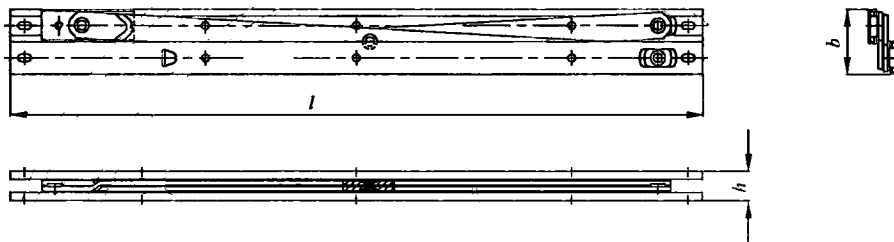


图 4 滑撑尺寸示意图

表 1 滑撑叠高、闭合宽度尺寸允许偏差

单位为毫米

序号	项目	允许偏差
1	滑撑叠高 h	± 0.6
2	闭合宽度 b	± 1.2

6.2.3 滑撑长度 l (如图 4 所示)的尺寸允许偏差应符合表 2 的规定。

表 2 滑撑长度允许偏差

单位为毫米

滑撑长度 l	$l \leq 400$	$400 < l \leq 1\ 000$	$1\ 000 < l \leq 2\ 000$
允许偏差	± 1.5	± 2.0	± 3.0

6.3 性能

6.3.1 启闭力

6.3.1.1 单支承重单叉滑撑的启闭力不应大于 20 N;单支承重双叉滑撑的启闭力不应大于 30 N。

6.3.1.2 单支导向滑撑启闭力不应大于 10 N。

6.3.2 定位摩擦力

6.3.2.1 有定位功能的承重滑撑,单支单叉滑撑的定位摩擦力不应小于 100 N,单支双叉滑撑的定位摩擦力不应小于 160 N。

6.3.2.2 无定位功能的承重滑撑、导向滑撑,可无定位摩擦力要求。

6.3.3 关闭抗阻能力

关闭抗阻能力不应低于 250 N。

6.3.4 抗垂直荷载

6.3.4.1 一套滑撑在额定承重状态下,再承受 300 N 的附加重力,滑撑使用功能应正常。

6.3.4.2 一套滑撑在额定承重状态下,再承受 1 000 N 的附加重力,滑撑应无任何零件断裂、脱落。

6.3.5 反复启闭

一套滑撑在额定承重状态下,反复启闭 25 000 次后,窗扇位置变化量的最大值不应大于 1.5 mm。

6.3.6 抗水平荷载

一套滑撑在额定承重状态下,反复启闭 25 000 次后,承受 1 500 N 的水平荷载,滑撑应无任何零件断裂、脱落。

7 试验方法

7.1 试验流程、试件及安装

6.3.1、6.3.2 应在每支滑撑上进行试验,其他试验是将滑撑安装在试验模拟窗上按 6.3.3、6.3.4 的顺序在一套滑撑上进行性能试验,6.3.5、6.3.6 按顺序安装在试验模拟窗上的另一套滑撑上进行试验,具体试验流程、试件及安装参见附录 A 的规定。

7.2 外观

在自然光或等效的人工光源下进行目视检查,目视距离为 400 mm~500 mm。

7.3 尺寸允许偏差

7.3.1 连杆和滑轨的公称厚度及厚度允许偏差应采用分度值/分辨力不大于 0.01 mm 的测量工具检测。

7.3.2 滑撑叠高、闭合宽度应采用分度值/分辨力不大于 0.02 mm 的测量工具。测量叠高时,施加 8 N~10 N 的力压紧滑撑后再进行测量,测量方法可参照附录 B。测量滑撑闭合宽度时,测量点应以连杆中间铰接点为中点,左右两边各测一点相距在 150 mm 以内。

7.3.3 滑撑长度应采用分度值/分辨力不大于 0.5 mm 的测量工具进行检测。

7.4 性能

7.4.1 启闭力

用于试验的每支滑撑应分别安装在测试台上进行启闭力测试,启闭力试验装置参见附录 C,按以下步骤进行试验:

- a) 有定位功能的滑撑,松开摩擦力调整装置;
- b) 将滑撑的一条滑轨固定在一刚性活动装置下方,滑轨中部与活动装置中部对齐,另一条滑轨安装在试验平台的固定座上;
- c) 在刚性活动装置的中部位置,用示值误差不大于 0.5 N 的测力计缓慢匀速施加拉力,使滑撑从闭合状态到距完全开启 2 mm~5 mm 处停止,再反向施力,至关闭位置距离 2 mm~5 mm 处

停止,分别记录开启最大力和关闭最大力,测量 5 次,用算术平均值取整数作为启闭力。

7.4.2 定位摩擦力

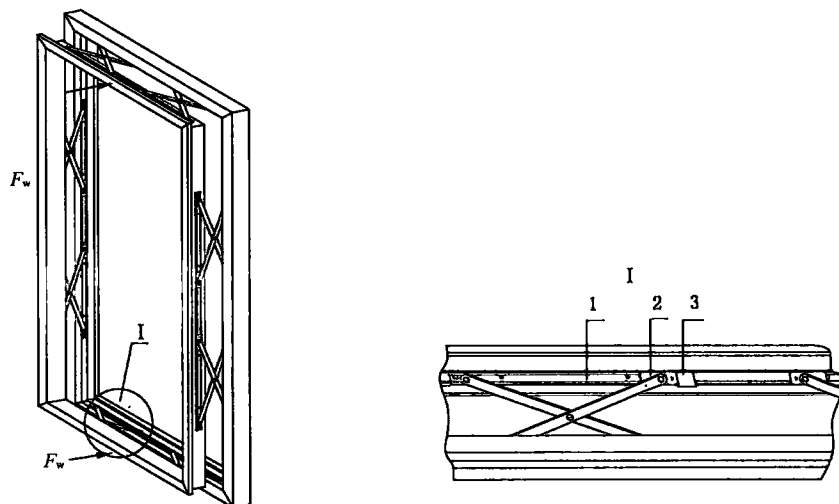
此项试验可采用与启闭力试验相同的设备,试验步骤如下:

- a) 将滑撑完全开启,调紧摩擦力调节装置,将滑撑的一条滑轨固定在一刚性活动装置下方中部,另一条滑轨安装在试验平台的固定座上;
- b) 在刚性活动装置的中部位置,用示值误差不大于 0.5 N 的测力计向滑撑关闭方向施力,在施力过程中发现滑撑开始移动时应终止试验。单叉滑撑最大加力至 100^{+5} N 时停止,双叉滑撑加力至 160^{+5} N 时停止,记录试验结果。

7.4.3 关闭抗阻能力

试验步骤如下:

- a) 如图 5 所示,将一套滑撑安装在试验模拟窗上,模拟窗规格应根据滑撑的额定承重按表 A.1 选择,窗扇完全开启,将一刚性阻挡块固定在窗下部滑撑的滑槽内,阻止滑块移动,使得窗扇关闭受阻;
- b) 在窗扇下框中部,沿窗扇关闭方向施加推力 F_w ($250 \text{ N} \pm 2 \text{ N}$),保持 60 s 后卸载,再在窗扇的上框中部施加相同的推力 F_w ,保持 60 s 后卸载,将阻挡块取出,窗扇启闭 5 次,检查滑撑使用功能是否正常。



说明:

- 1——滑轨;
- 2——滑块;
- 3——刚性阻挡块。

图 5 关闭抗阻示意图

7.4.4 抗垂直荷载

7.4.4.1 完成 7.4.3 试验后,同套滑撑仍安装在试验模拟窗上,将窗扇完全开启,如图 6 所示,在窗扇的一边框下角部缓慢施加 $300 \text{ N} \pm 2 \text{ N}$ 重力 F_g ,保持 60 s 后卸载,再在窗扇的另一边框下角部相同位置施加相同的重力 F_g ,保持 60 s 后卸载,窗扇启闭 5 次,检查滑撑使用功能是否正常。

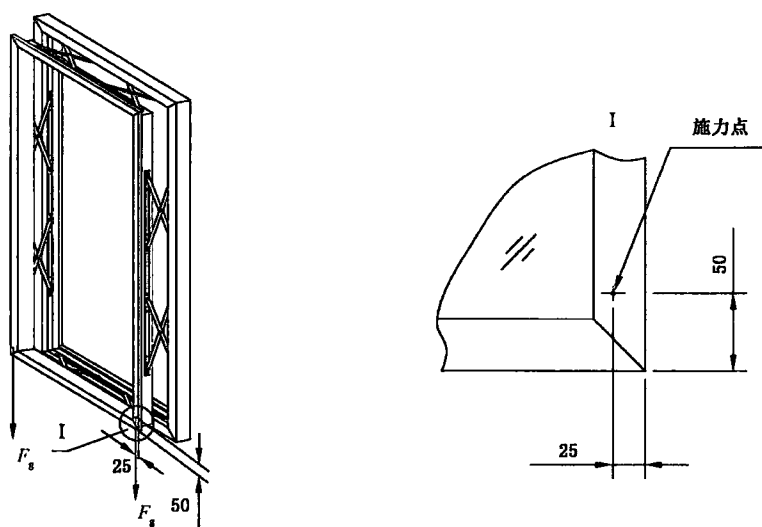


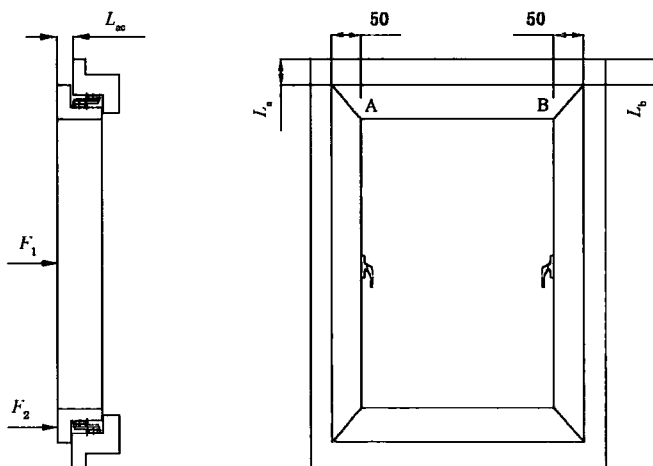
图 6 施力点示意图

7.4.4.2 完成 7.4.4.1 试验后,将窗扇完全开启,在窗扇的一边梃下角部施加 $1\,000\text{ N} \pm 10\text{ N}$ 重力 F_g ,保持 60 s 后卸载,在窗扇的另一边梃下角部相同位置施加相同的力 F_g ,保持 60 s 后卸载,窗扇启闭 5 次,检查记录滑撑是否有零件断裂、脱落。

7.4.5 反复启闭

7.4.5.1 将一套滑撑按正常使用状态安装在试验模拟窗上,模拟窗规格应根据额定承重按表 A.1 选择,有定位功能的滑撑松开摩擦力调紧装置,根据不同构造的滑撑,按照以下步骤测量扇平面与框平面的初始间隙和框、扇间垂直初始间隙:

- 承重滑撑为单叉滑撑时,用 $110\text{ N} \pm 2\text{ N}$ 的水平力沿扇的关闭方向作用于窗扇的几何中心,使窗扇完全闭合,如图 7 所示,分别测量并记录窗边角 A、B 处,扇平面与框平面的初始间隙;卸载水平力后测量框、扇间垂直初始间隙。
- 承重滑撑为双叉滑撑时,用 $110\text{ N} \pm 2\text{ N}$ 的水平力沿扇的关闭方向作用于窗扇下梃中部,分别测量并记录窗边角 A、B 处(如图 7 所示),扇平面与框平面的初始间隙;卸载水平力测量框、扇间垂直初始间隙。



说明:

- F_1 ——单叉滑撑测量施力点;
 F_2 ——双叉滑撑测量施力点。

图 7 测量点位置示意图

7.4.5.2 测试装置应在模拟窗扇安装执手位置处施力,以每小时 250 次~270 次的频率,按滑撑设计的最大开启距离到距完全关闭 5 mm 的位置对窗扇进行反复启闭运动。

7.4.5.3 反复启闭每 5 000 次进行一次测量,并可对活动点进行润滑,直到反复启闭 25 000 次。根据不同构造的滑撑,按照以下步骤测量:

- a) 单叉滑撑:用 110 N±2 N 的水平力沿扇的关闭方向作用于窗扇的几何中心,使窗扇完全闭合,如图 7 所示,分别测量并记录窗边角 A、B 处,扇平面与框平面的间隙;卸载水平力后测量框、扇间垂直间隙;
- b) 双叉滑撑:用 110 N±2 N 的水平力沿扇的关闭方向作用于窗扇下框中部,如图 7 所示,分别测量并记录窗边角 A、B 处,扇平面与框平面的间隙;卸载水平力后测量框、扇间垂直间隙。

7.4.5.4 计算窗扇水平位置间隙变化量[见式(1)和式(2)],记录 A、B 两点位置的最大间隙变化量,当最大间隙变化量大于 1.5 mm 时应终止试验。

$$\Delta L_1 = L_{ac} - L_{ac0} \dots\dots\dots(1)$$

式中:

- ΔL_1 ——扇平面与框平面在 A 点的间隙变化量;
- L_{ac} ——反复启闭试验后扇平面与框平面在 A 点的间隙;
- L_{ac0} ——反复启闭试验前扇平面与框平面在 A 点的初始间隙。

$$\Delta L_2 = L_{bc} - L_{bc0} \dots\dots\dots(2)$$

式中:

- ΔL_2 ——扇平面与框平面在 B 点的间隙变化量;
- L_{bc} ——反复启闭试验后扇平面与框平面在 B 点的间隙;
- L_{bc0} ——反复启闭试验前扇平面与框平面在 B 点的初始间隙。

7.4.5.5 以同样方式计算窗扇 A、B 两点垂直方向的间隙变化量,两点上任意一个间隙变化量超过规定值都应终止试验。记录反复启闭 25 000 次试验后,间隙变化的最大值。

7.4.6 抗水平荷载

反复启闭试验后,将窗扇完全开启,在窗扇几何中心,沿开启方向垂直窗扇平面施加 1 500 N±10 N 的拉力,保持 60 s 后卸载,将窗扇启闭 5 次后,检查记录滑撑是否有零件断裂、脱落。

8 检验规则

8.1 检验分类

产品检验分出厂检验和型式检验。

8.2 出厂检验

8.2.1 出厂检验项目

出厂检验项目见表 3。

表 3 出厂检验与型式检验项目

序号	检验项目	出厂检验	型式检验	要求	试验方法
1	外观	√	√	6.1	7.2
2	尺寸及允许偏差	√	√	6.2	7.3
3	启闭力	√	√	6.3.1	7.4.1

表 3 (续)

序号	检验项目	出厂检验	型式检验	要求	试验方法
4	定位摩擦力	√	√	6.3.2	7.4.2
5	关闭抗阻能力	—	√	6.3.3	7.4.3
6	抗垂直荷载	—	√	6.3.4	7.4.4
7	反复启闭	—	√	6.3.5	7.4.5
8	抗水平荷载	—	√	6.3.6	7.4.6

注：√表示要检测的项目，—表示不需要检测的项目。

8.2.2 组批规则

以同一产品、同批次、同规格型号的 3 000 支滑撑作为一个检验批，不足 3 000 支时按一批计算。

8.2.3 抽样方案和判定

8.2.3.1 外观

外观进行全数检验，检验结果应符合 6.1 的规定。

8.2.3.2 尺寸及允许偏差

按照 GB/T 2828.1 规定，采用正常检验一次抽样方案，取一般检验水平 II，接收质量限(AQL)等于 4.0。

8.2.3.3 启闭力、定位摩擦力

每批次随机抽取样本量为 8，判定接收数 $A_c=1$ ， $R_e=2$ 。检验结果不符合 6.3.1 或 6.3.2 规定时，则判为本批不合格。

8.3 型式检验

8.3.1 检验项目

检验项目见表 3。

8.3.2 检验条件

有下列情况之一时，应进行型式检验：

- 新产品或老产品转厂生产的试制定型鉴定；
- 正式生产后，当结构、材料、工艺有较大改变可能影响产品性能时；
- 产品停产一年后，恢复生产时；
- 正常生产时，每年进行一次；
- 当发生重大质量事故时；
- 国家质量监督机构或合同规定要求进行型式检验时。

8.3.3 组批、抽样方案和判定规则

8.3.3.1 组批、抽样方案

以任意一个出厂合格批作为检验批,从中随机抽取承重滑撑 6 支,导向滑撑 6 支组成一个检测单元,即三套滑撑组成一个检测单元,一套滑撑由 2 支承重滑撑、2 支导向滑撑组成。

8.3.3.2 判定规则

产品有一项不符合本标准要求时,应重新加倍抽样进行检验,仍不符合要求时,则判为不合格产品。

9 标志及包装、运输、贮存

9.1 标志

9.1.1 在产品明显部位应标明下列永久性标志:

- a) 生产厂名或商标;
- b) 产品型号或标记。

9.1.2 在产品外包装的明显部位应标明下列内容:

- a) 生产厂名和商标;
- b) 产品执行标准号、产品名称、型号或标记、数量或重量;
- c) 生产日期、检验批号或编号。

9.1.3 每个出厂检验或交货批应有产品合格证书,产品合格证书的编制应符合 GB/T 14436 的规定。

9.2 包装、运输、贮存

9.2.1 每件产品宜过塑包装,产品外包装应牢固,不破损,避免受压变形,应符合有关运输规定。每箱产品应附有合格证和使用说明书。使用说明书应包括产品说明、安装说明、使用说明、保养和维护说明等方面内容,安装说明宜以图文并茂的形式表达清楚。

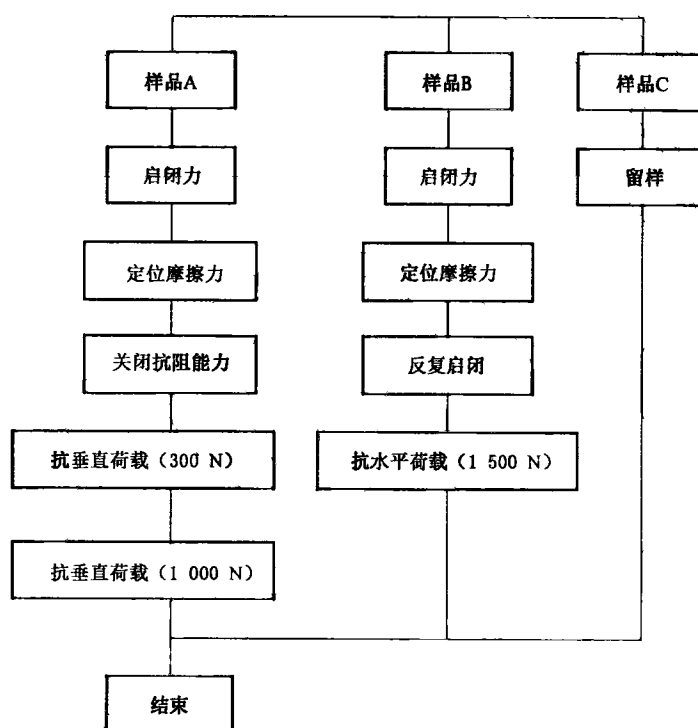
9.2.2 产品在运输中应轻装轻卸,防重压、冲击,防止日晒雨淋,不应与腐蚀性物品混运。

9.2.3 产品应贮存在通风良好、干燥的室内,不应与腐蚀性物品混放。

附录 A
(规范性附录)
试验流程、试件及安装

A.1 试验流程图

见图 A.1。



注：样品是指一套滑撑。

图 A.1 平推窗滑撑试验流程图

A.2 试件

A.2.1 用于测试的滑撑，由 2 支承重滑撑和 2 支导向滑撑组成一套，试件数量为三套，2 套用于测试，一套标识后用作对照样品，在试验报告有效期内，检测机构应将对照样品留样保存。

A.2.2 当一套滑撑由单叉、双叉滑撑构成时，测试以承重滑撑的类别要求进行试验，例如：2 支承重双叉滑撑与 2 支导向单叉滑撑组成一套时，按双叉滑撑的要求进行试验。

A.3 安装

将单支滑撑安装在测试台上进行 6.3.1、6.3.2 的试验，其他试验应将一套滑撑安装在试验模拟窗上

进行试验。

A.3.1 试验模拟窗

A.3.1.1 试验模拟窗应具有足够的刚性,不会对试验结果产生影响。在试验模拟窗上窗扇安装玻璃的部位用 19 mm±1 mm 厚的木板代替玻璃,木板的安装和玻璃安装的方法应一致。为了达到滑撑的额定承重,需对窗扇附加配重时,配重应加在木板的里、外面,保持重量在窗扇中心点分布,使安装在窗户两边被测试的滑撑受力均匀(能各承受窗扇重量的一半);试验窗扇重量允许误差±1%。

A.3.1.2 试验模拟窗扇的重量应为滑撑的额定承重,其规格尺寸(公差范围±5 mm)应根据滑撑的额定承重按表 A.1 选择。

表 A.1 不同额定承重滑撑试验模拟窗尺寸

额定承重 kg	试验模拟窗规格	
	窗扇槽高 mm	窗扇槽宽 mm
≤30	1 200	750
>30~80	1 400	900
>80~120	1 500	1 000
>120	1 600	1 200

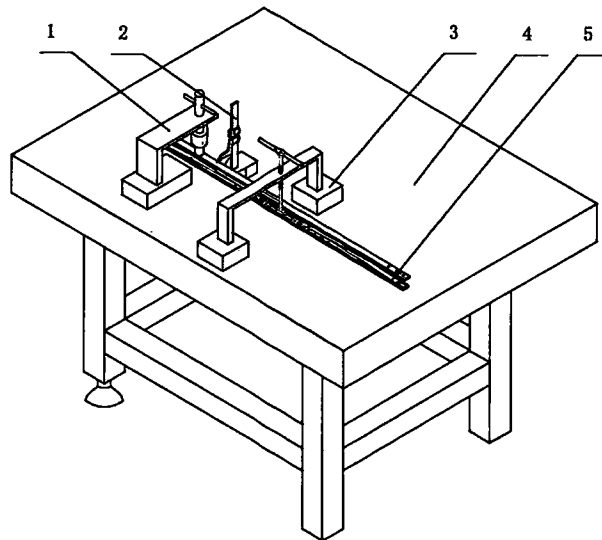
A.3.2 安装要求

滑撑应成套安装在试验模拟窗上,并根据生产厂商提供的使用说明书正确安装。使滑撑安装位置对称分布,保证窗扇窗框周边间隙均匀。滑撑的每个安装螺钉孔都应装上螺钉,使窗扇与窗框可靠连接。

附录 B
(资料性附录)
尺寸测量方法

B.1 尺寸测量采用叠高测量法。

将滑撑放在精度等级为 0 级的检验平台上,压紧与平台接触的滑轨,在另一条滑轨上于连杆中间铰接点附近施加 8 N~10 N 的力,用高度尺测量,如图 B.1 所示。



说明:

- 1——施力装置;
- 2——高度游标尺;
- 3——压紧装置;
- 4——检验平台;
- 5——滑撑。

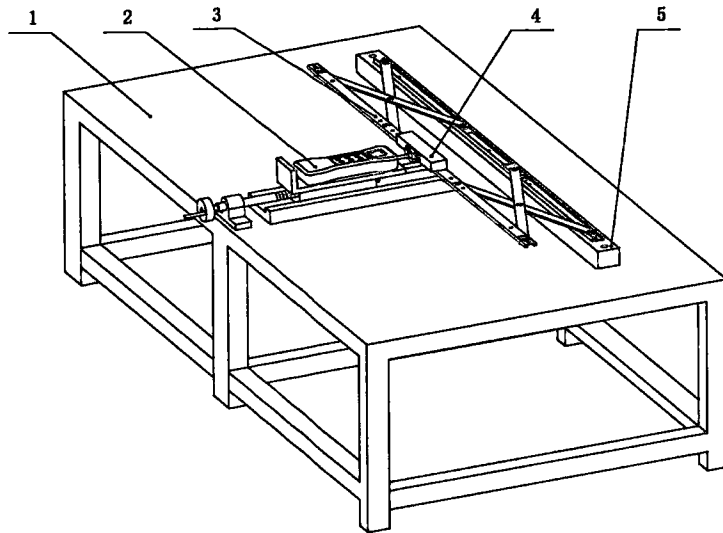
图 B.1 叠高测量示意图

B.2 测量点和施力点应在中间连杆铰接点处,都不应超出铰接点 75 mm。

附录 C
(资料性附录)
启闭力测量装置

C.1 滑撑安装说明

测试台如图 C.1 所示,安装滑撑时滑轨中点与刚性活动装置的中点对应,测力计应在刚性活动装置的中点施力。



说明:

- 1——试验平台;
- 2——测力计;
- 3——滑撑;
- 4——刚性活动装置;
- 5——固定座。

图 C.1 测试台示意图

C.2 要求

测试时测力计应调到峰值记录状态,分别记录开启时的最大力和关闭时的最大力。

中华人民共和国建筑工业
行业标准
建筑幕墙用平推窗滑撑
JG/T 433—2014

*

中国标准出版社出版发行
北京市朝阳区和平里西街甲2号(100029)
北京市西城区三里河北街16号(100045)

网址 www.spc.net.cn

总编室:(010)64275323 发行中心:(010)51780235
读者服务部:(010)68523946

中国标准出版社秦皇岛印刷厂印刷
各地新华书店经销

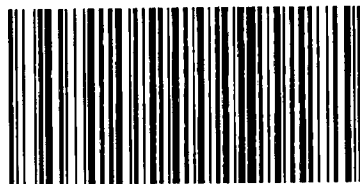
*

开本 880×1230 1/16 印张 1.25 字数 30 千字
2014年8月第一版 2014年8月第一次印刷

*

书号: 155066·2-27269 定价 21.00 元

如有印装差错 由本社发行中心调换
版权专有 侵权必究
举报电话:(010)68510107



JG/T 433-2014