

德国康普曼
Planetary Gear Box
行星齿轮箱



Coaxial planetary gear box
直线型行星齿轮箱



Orthogonal planetary gear box
直角型行星齿轮箱



Winches
卷扬行星齿轮箱

Torque range 扭矩范围:
600 Nm – 500 000 Nm

特殊需求请向我们咨询

Application for gear reducer: underground and non-underground

减速机按照技术难度和质量要求分为：地下和地面

康普曼减速机大量应用于地下掘进设备的动力驱动



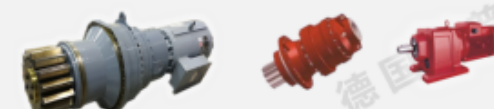
掘锚一体机



硬岩掘进机



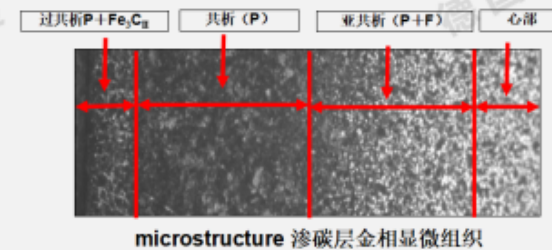
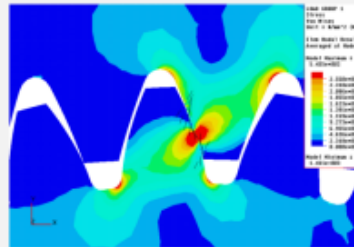
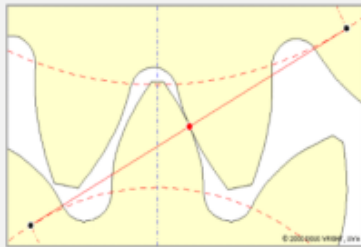
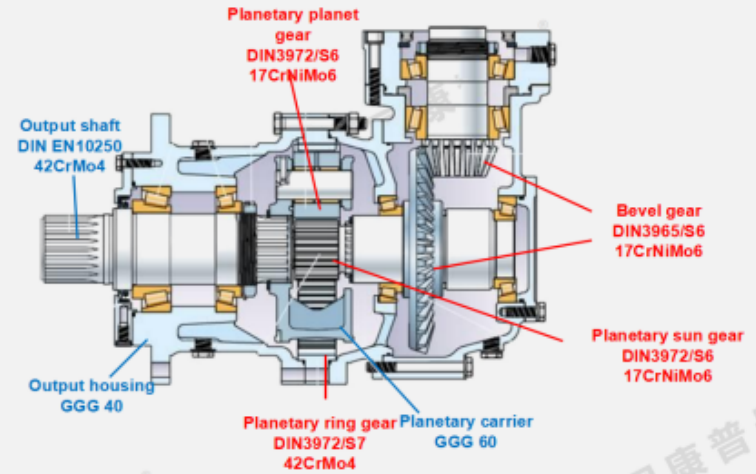
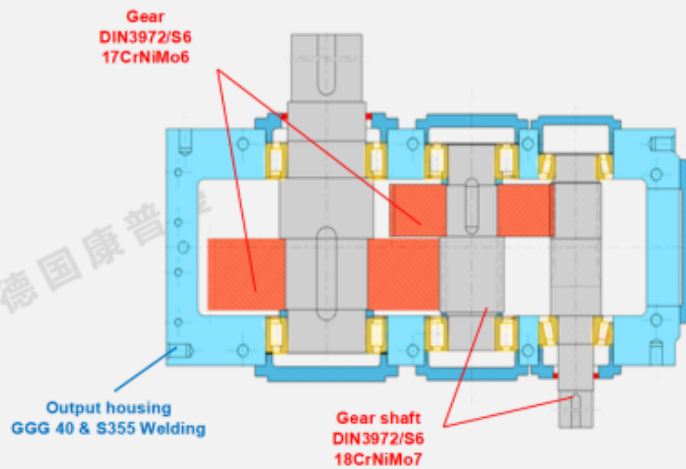
盾构机



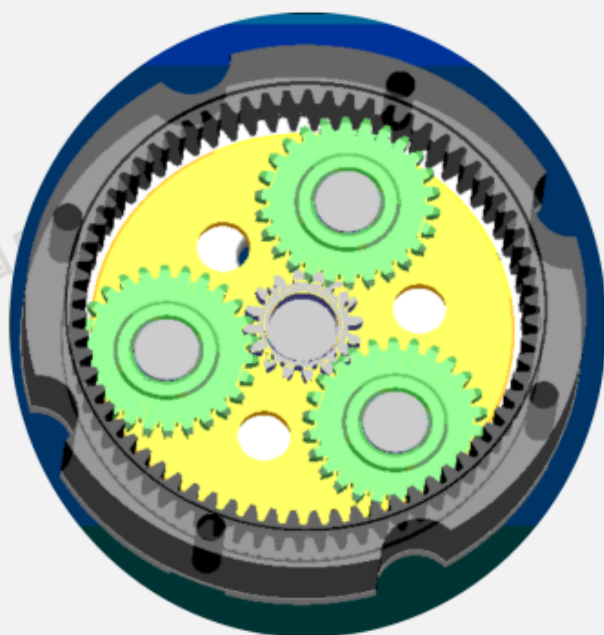
地下减速机质量事故成本巨大：

- 直接和间接成本。
- 直接成本：地下拆卸、出井、
维修维保、下井、安装。

The Heart of Gear Box: Gear, Bearing and Sealing 齿轮箱“心脏”和影响“健康”部件：齿轮、轴承、密封件



Advantages 行星齿轮箱的优势



Compact design

体积小、重量轻、成本低的设计优点

Reliability

多齿面啮合保证传动稳定性

Higher torque, lower speed

巨大的扭矩传递能力，适于低速输出需求

Cost / Performance ratio

高性价比

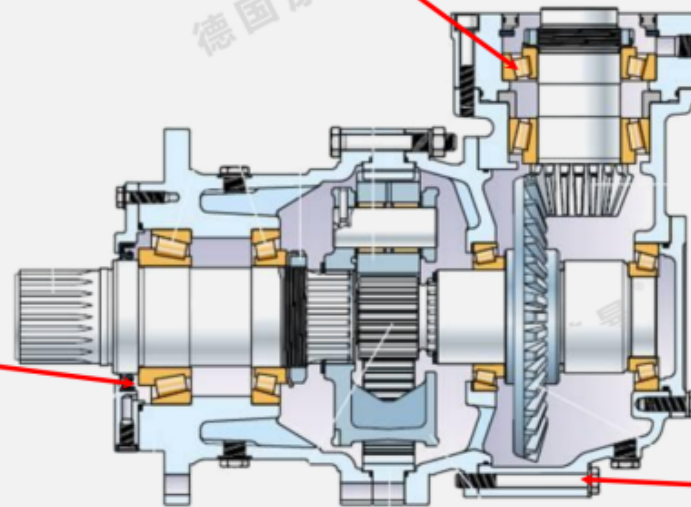
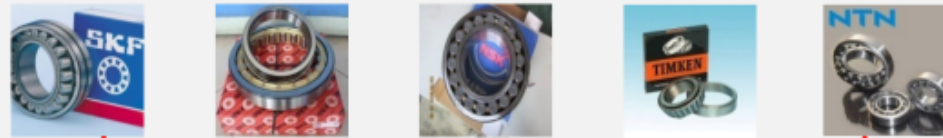
Higher ratio with modular system

模块化设计可实现大速比要求

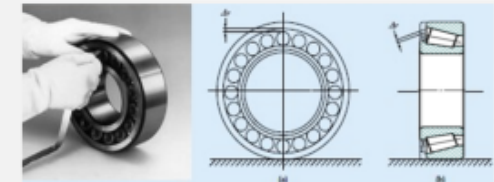
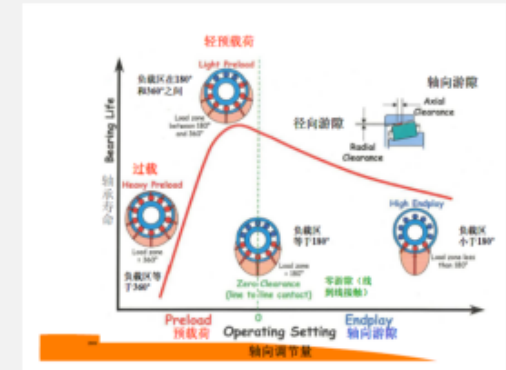
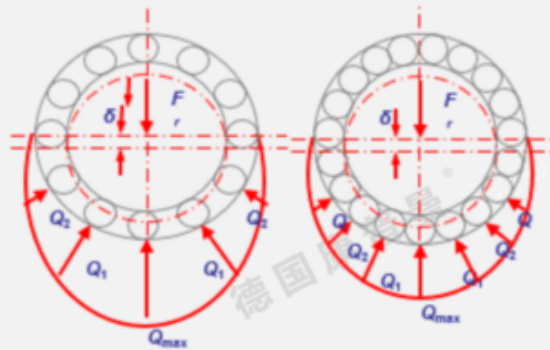
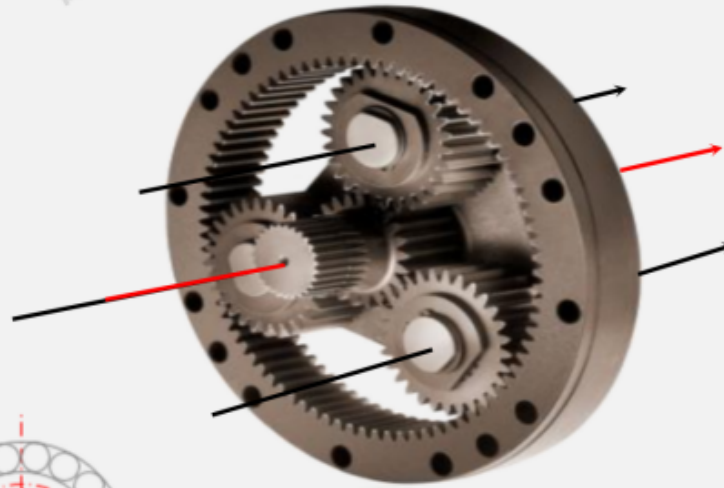
Flexible use in a wide range of applications

广泛的应用

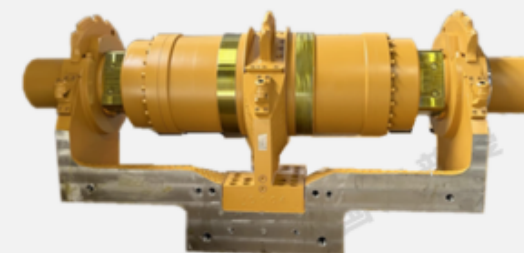
Global Standard of Bearing, Sealing and others 全球统一标准件选型



Technical Difficulties of Planetary Assembly 行星齿轮箱的装配技术难点



Bolter Machine 掘锚机



掘锚一体机是一种集采掘、支护、运输、通风等多项功能于一体的现代化矿山设备。其工作原理主要是通过掘进机构和支护机构的配合，将所采集的矿石顺利地运输到地面，并同时进行支护操作，确保施工过程中的安全性和稳定性。其应用范围广泛，其中，在煤矿采掘方面，掘锚一体机凭借其高效、安全、节能的特点，已经成为了煤矿采掘的主流设备之一。-

掘锚机
Bolter miners

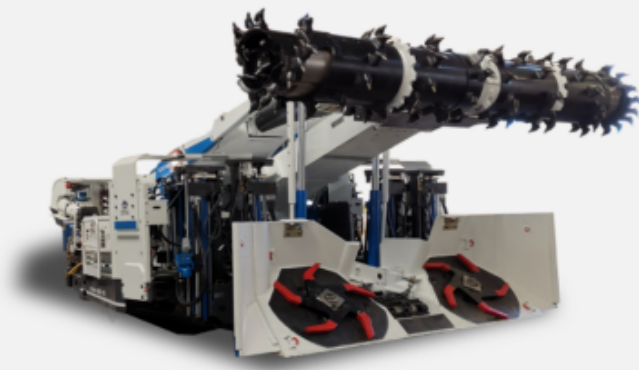
铁建重工



山特维克



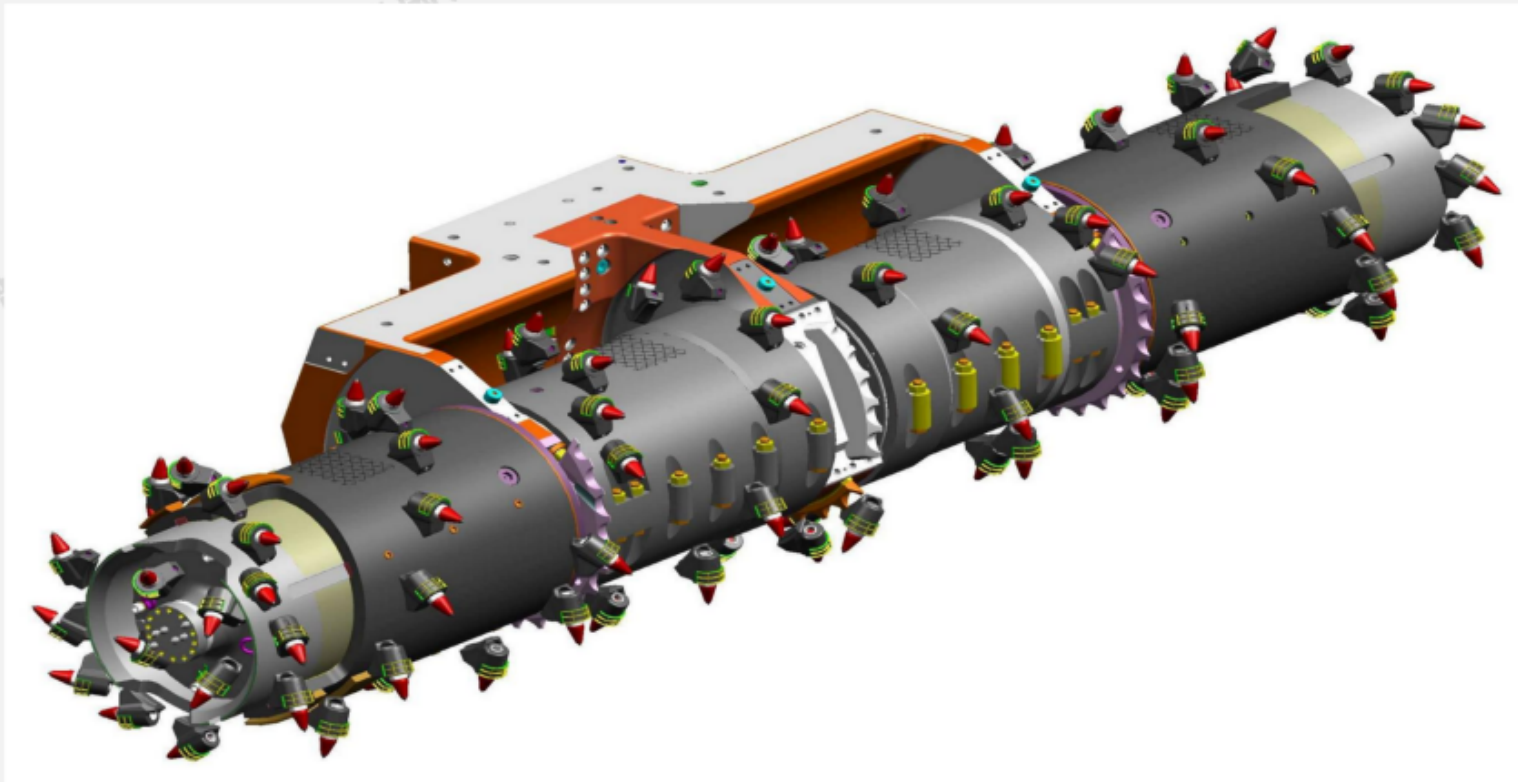
太原煤科院



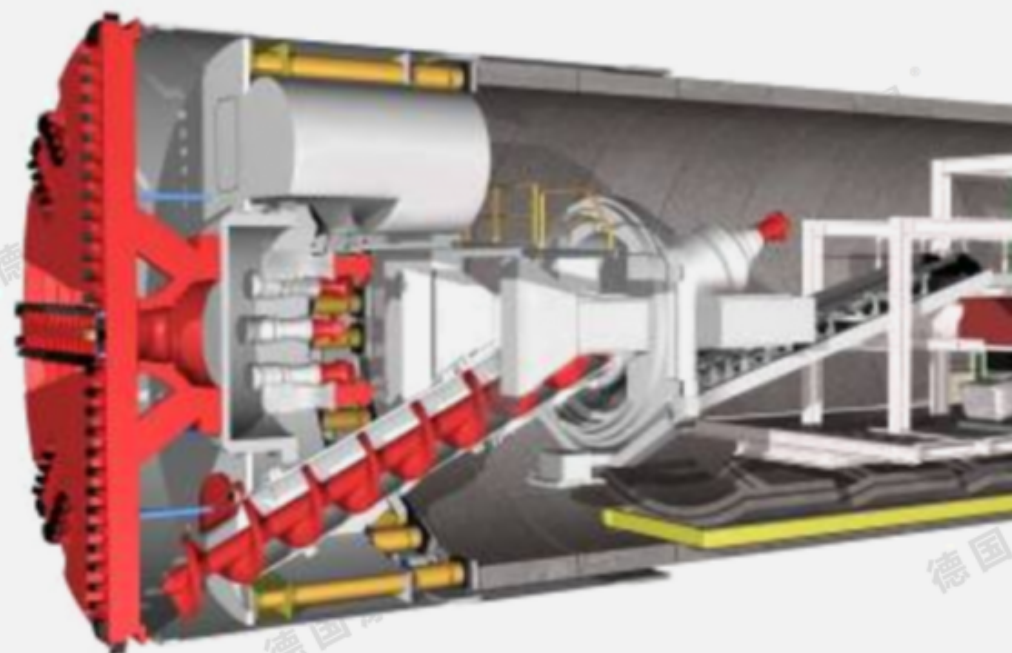
玖益煤机



截割总成+滚筒总成=炮头



Shield machine's requirements for transmission equipment 盾构机对传动设备的要求



对动力传动设备的要求:

- 密封件耐高温
- 整机不能中途出现问题
- 设备具有降温措施
- 具备承受高冲击载荷能力

盾构机内部施工的难点:

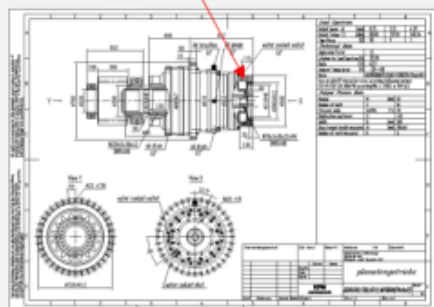
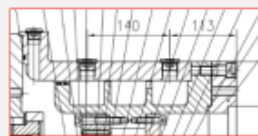
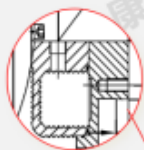
- 空间特别狭小
- 内部高温
- 空气流通差
- 设备散热困难
- 振动冲击大
- 连续作业
- 没有起重设备

KPM Solution 德国KPM传动系统解决方案

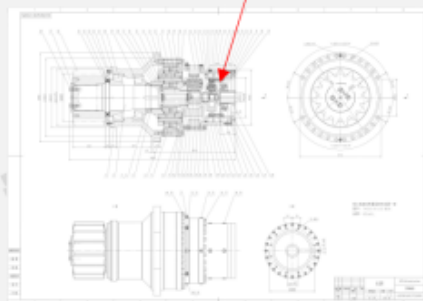
- 特殊设计的水冷循环系统
- 轴承采用国内外主机厂多年验证有效的配置
- 油封系统采用的是经过盾构减速机多年经验积累而独特设计
- 行星轮系经过先进软件系统(KISSOFT®, KIMOS®), 进行齿形设计、计算、模拟、分析和验证
- 出厂按照盾构机的特殊要求进行全方位整机检测

刀盘驱动

- KLD31350系列 75KW
- KLD31350系列 90KW
- KLD21250系列 110KW
- KLD21250系列 160KW
- KLD32700系列 250KW
- KLD32250系列 300KW

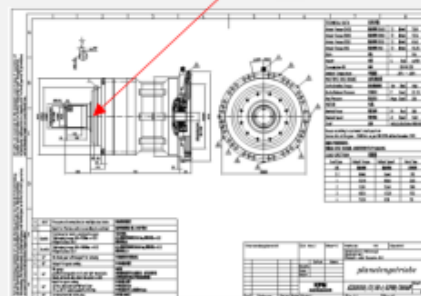


KLD21250系列 功率: 160KW



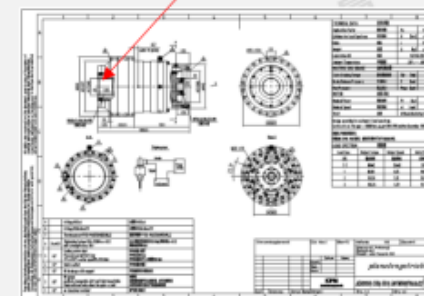
KLD32700系列 功率: 250KW

螺旋输送机: KLB42500系列



KLD32250系列 功率: 300KW

管片堆砌机: KL2050系列



KLD31350系列 功率: 75KW

Features of small shield machine for underground pipe gallery 用于地下管廊的小型盾构机特点

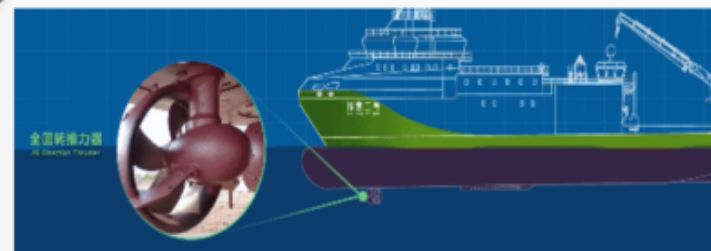
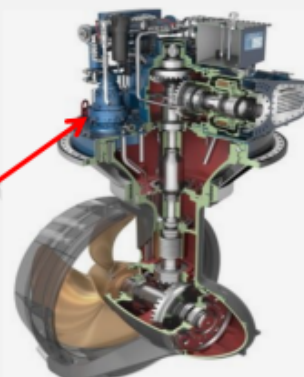
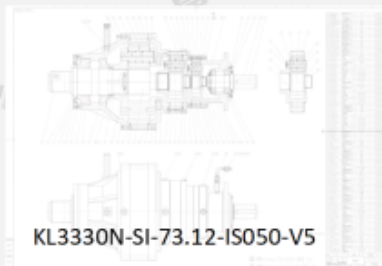
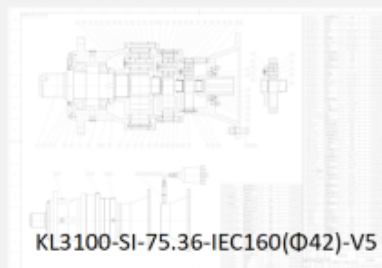
- 盾构机直径小空间紧凑，对减速机的扭矩和散热要求高；
- 盾构机使用中转弯半径小，对主驱动减速机体积和重量要求高；
- 在已建成的城市核心区域施工，对于污染和沉降控制要求高；
- 必须适用于全地质条件下的掘进任务。



Deck Equipment in Shipbuilding 船用甲板设备

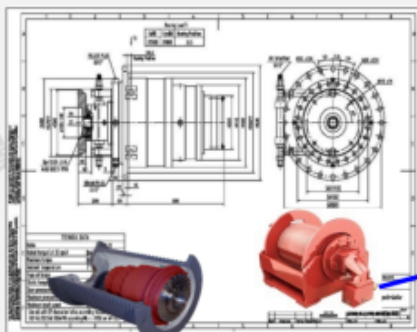


Application of all-rotary propeller reducer 全回转推进器变桨减速机应用

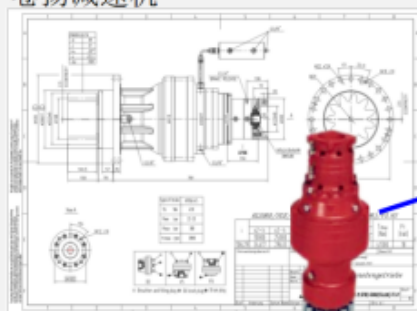


Solution in Shipbuilding 船用动力系统解决方案和型号参考

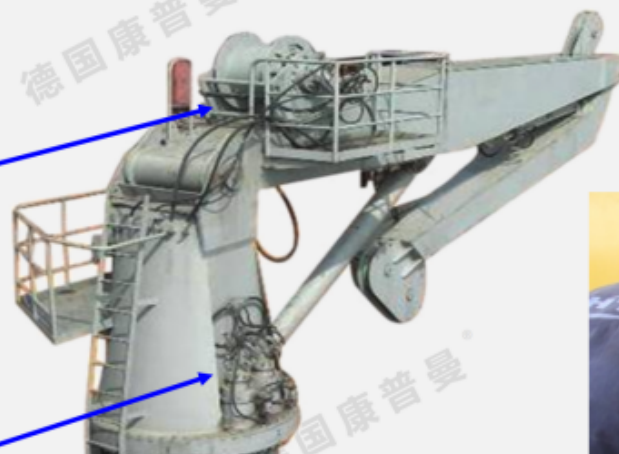
- 油封和壳体采用针对船舶工况的多年经验积累而设计
- 行星轮系和加长轴载荷经过先进软件系统(KISSOFT®, KIMOS®), 进行设计、计算、模拟、分析和验证



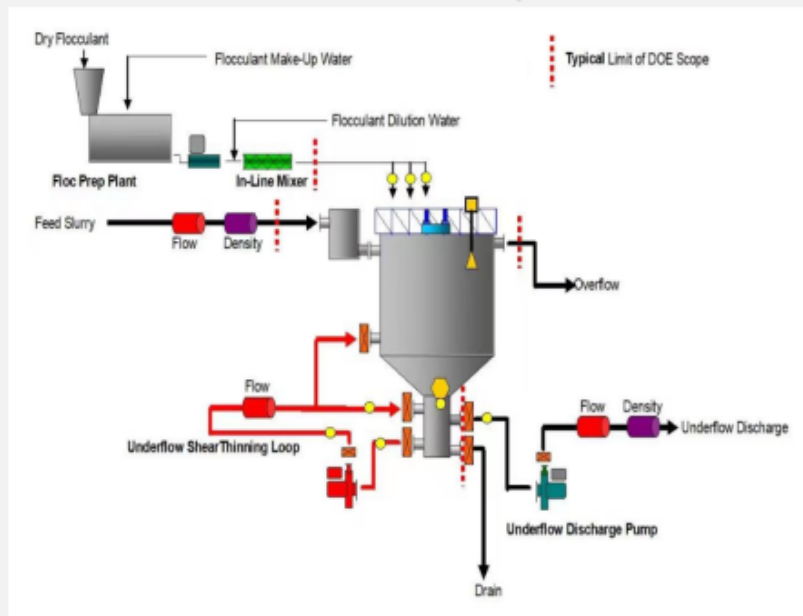
卷扬减速机



回转减速机



Planetary in Aluminum Plant 行星减速机在尾矿 - 沉降槽、浓密机

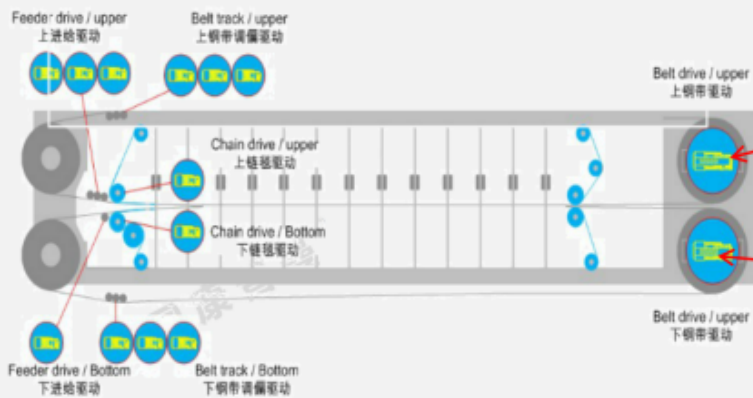


沉降槽是氧化铝生产中液固分离主要设备之一。

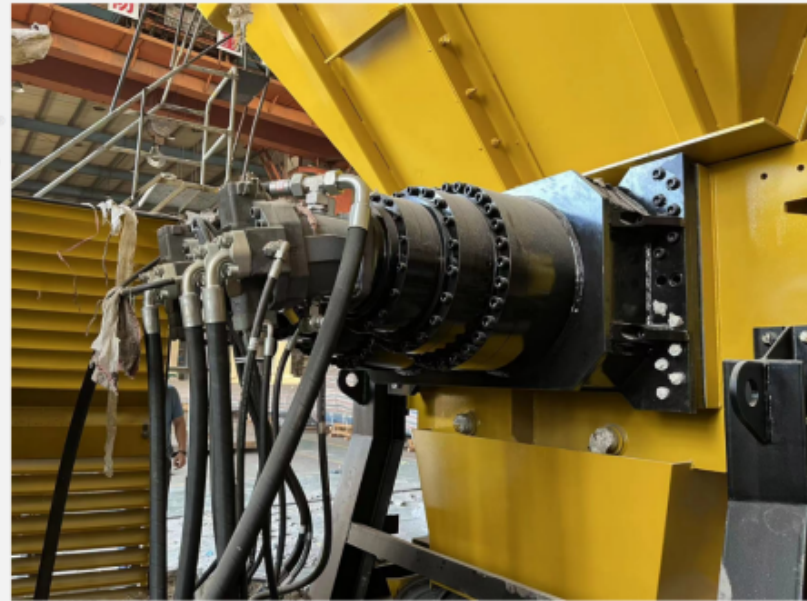
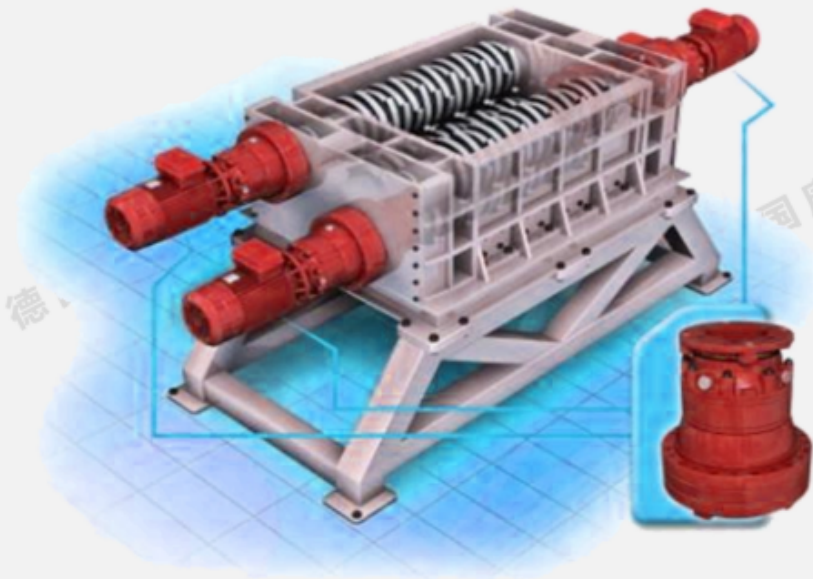
Double horizontal shaft ready-mix concrete reducer
混凝土搅拌机减速机



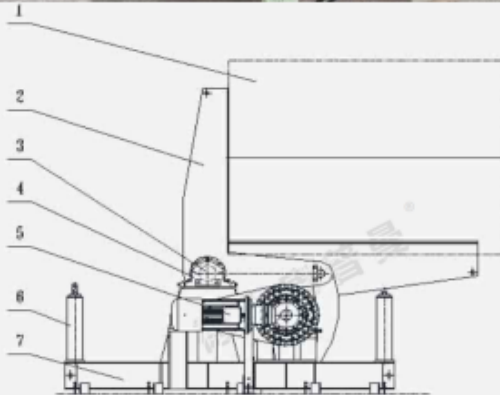
Planetary in Press for fibreboard 纤维板生产线热压机上下辊道驱动及料仓应用



Crusher
齿辊式破碎机



Paper conveying machine 造纸输送机械



Super Wind Tunnel test rig
超级风洞实验台车



Steel plate leveling machine
钢板整平机



Electrified Railway Payoff Tractor 电气化铁路放线牵引车



Retractor
电力施工牵张机



德国康普曼

德国康普曼

Sterilization 啤酒饮料杀菌机



Planetary in Steel Industry

行星减速机 - 在钢铁厂设备上的应用



铁水罐车

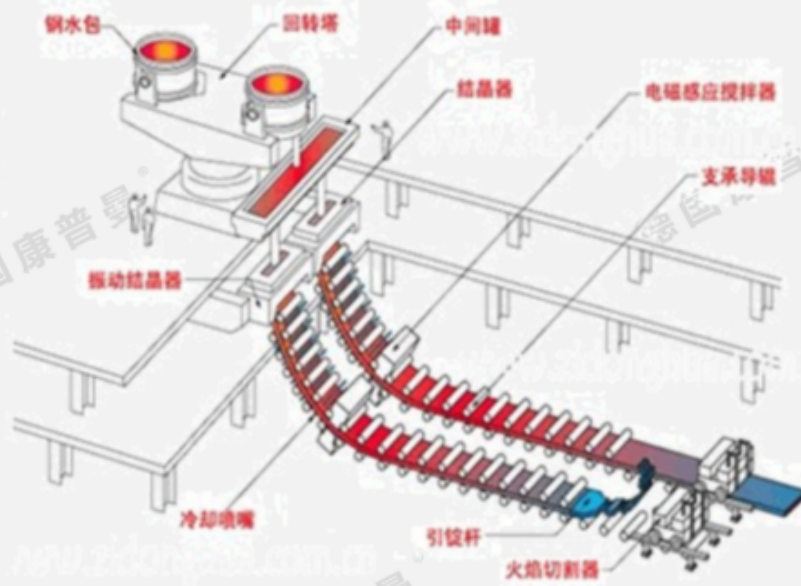


混铁炉



混铁车

Planetary in Steel Industry 行星减速机 - 在钢铁厂连铸连轧上的应用

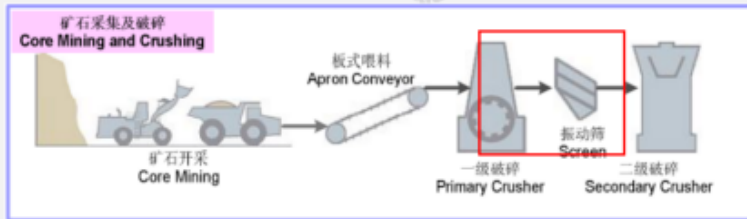


钢包回转台



扇形段辊道驱动系统

Planetary in Cement Conveyor 行星减速机 - 在水泥行业输送机上的应用



Main drive of pressurized drum filter
加压转鼓过滤机（高效型）主驱动



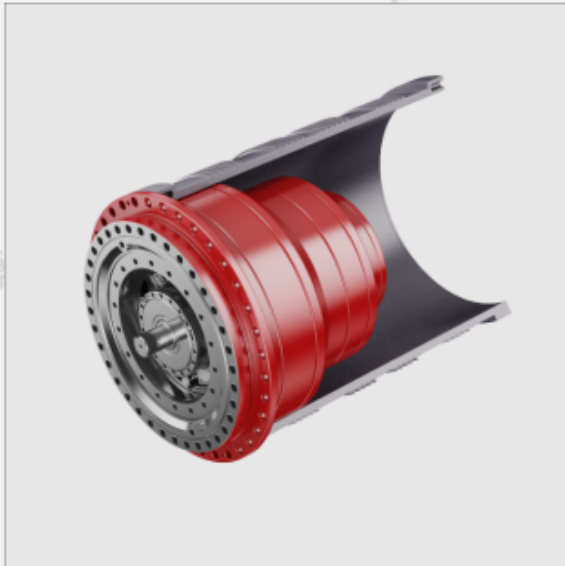
Main drive of pressurized drum filter
煤矿皮带机张紧装置



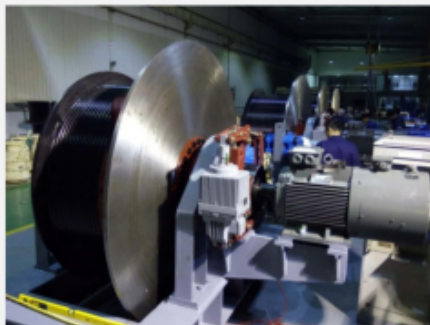
Wire Rope Hoist
固定卷扬式启闭机



Bridge Machine 架桥机 / 铺轨机



Used for the main hoisting site of the 1300T beam lifting machine
用于1300T提梁机主起升卷扬的现场



Used for the main hoisting site of 45T container gantry crane
用于45T集装箱龙门吊主起升的现场

