

第二十五届全国大学生机器人大赛ROBOCON

暨 ABU ROBOCON 2026 国内选拔赛



竞技赛主题与规则

武林探秘

全国大学生机器人大赛ROBOCON组委会

2025年9月

<https://www.robocon.org.cn>

修订历史		
修订	日期	说明
1	10/09/2025	在 CURC Robocon 官网上发布
2	15/11/2025	<p>为顺口，把 V.1 版中所有“矛头”改为“端头”，“矛杆”改为“长杆”</p> <p>1 增加了文字，简单描述了比赛场地</p> <p>2.3 增加了文字，避免误会</p> <p>2.4 增加了文字，避免误会</p> <p>2.5 增加和修改了文字，调整了叙述的结构，避免误会</p> <p>2.7 增加和修改了文字，完善了赢得“武术大师”的条件</p> <p>2.8、2.9、2.10、2.11 新增，明确“比赛用品”、“兵器”、“相邻”、“已用”的定义</p> <p>3.2 修改了文字，避免与第 1 节对场地描述的重复</p> <p>3.3 增加了文字，说明比赛开始前长杆、端头的摆放位置和朝向，对武术秘籍的放置增加了限制</p> <p>3.6 增加了文字，避免二义性并明确机器人不得自己或用持有的物品接触或移动假 KFS</p> <p>3.7 增加了文字，明确进入梅林区的条件仅适用于第一次</p> <p>3.8 文字修饰</p> <p>3.9 文字修饰</p> <p>3.10 文字修饰</p> <p>4.1.3 增加和修改了文字，避免误会</p> <p>4.1.5 增加了文字，避免误会</p> <p>4.1.9 为了比赛的顺利进行，提高对未完成放置武术秘籍队的处罚力度</p> <p>4.1.10 文字修饰</p> <p>4.2.1 增加了文字，明确了对机器人提前启动的处置</p> <p>4.2.3 文字修饰</p> <p>4.2.4 文字修饰，避免误会</p> <p>4.3 文字修饰</p> <p>4.3.2 删去了多余的文字</p> <p>4.3.3 文字修饰</p> <p>4.3.4 增加了文字，说明了对两队争抢端头的处置</p> <p>4.3.6 删去了多余的文字</p> <p>4.3.7 增加了文字，说明允许争抢端头</p> <p>4.3.9 文字修饰</p> <p>4.3.10 明确了“R2 随后”的含义</p> <p>4.3.11 增加了文字，明确“掉落在场地外”的判断标准</p> <p>4.3.12 增加了文字，明确“在武馆内”的判断标准，并与 4.3.14 合并</p> <p>4.3.13 增加了相应的文字</p> <p>原 4.3.14 删去</p> <p>4.4.1 明确了 R1 的运动范围。</p> <p>4.4.2 文字修饰</p> <p>4.4.3 文字修饰</p>

	<p>4.4.4 修改了文字，解决与 4.5.1 的矛盾</p> <p>4.4.7 增加了文字，避免矛盾</p> <p>4.4.9 增加了文字，明确“掉落在 MF 内”的判断标准</p> <p>4.4.10 增加了文字，明确规定比赛中不消除遗弃在场地上的解体兵器</p> <p>原 4.4.12 删除</p> <p>4.4.12 新增</p> <p>4.4.13 修改了文字，避免误会</p> <p>4.4.14 原有内容删去，把原 4.4.15 的内容移至此条款</p> <p>4.4.15 新增</p> <p>4.4.16 删去多余的文字</p> <p>4.4.17 原 4.4.18 的内容，删去多余的文字</p> <p>4.4.18 原 4.4.19 的内容，删去多余的文字</p> <p>4.4.19 原 4.4.20 的内容</p> <p>4.4.20、4.4.21 新增</p> <p>4.5 文字修饰，既然是本队的两台机器人相互配合，允许 R1/R2 使用 R2/R1 的 KFS 得分</p> <p>4.5.1 增加了文字，由裁判制止不符合条件的 RI 进入对抗区</p> <p>4.5.2 增加了文字，允许 R1 使用 R2 KFS 得分</p> <p>4.5.3 增加了文字，明确 R1 只能用兵器有端头的一端移除对方的 KFS，并说明了对两队 R1 在九宫格僵持的处置</p> <p>4.5.5 增加了文字，明确“任何”的含义</p> <p>4.5.6 修改了文字，避免误会，并明确放入已用兵器区的判断标准</p> <p>4.5.8 增加了文字，避免误会</p> <p>4.5.9 增加了文字</p> <p>原 4.5.10、4.5.11 删去</p> <p>原 4.5.16 删去</p> <p>4.5.11 修改和增加了文字，配合记分规则的修改</p> <p>4.5.12 修改了文字，允许 R2 使用 R1 KFS</p> <p>4.5.14 修改了文字，允许 R2 使用 R1 KFS</p> <p>5.3 增加了文字，说明某队取消比赛资格后的比赛</p> <p>5.4 及 5.5 新增，说明比赛后应注意的事项</p> <p>6 全部改写，明确规则按比赛结束时的情况记分</p> <p>8.1 和 8.2 增加了文字，缩小了犯规的范围</p> <p>8.4、8.5 增加了文字，避免误会</p> <p>8.7 增、删了文字</p> <p>8.8 增、删了文字</p> <p>8.9 修改了文字，避免误会</p> <p>8.10 增加了文字，与 4.4.15 相呼应</p> <p>8.12、8.13 删去</p> <p>原 8.14 改编号为 8.12，修改了文字</p> <p>原 8.15 删去，与现 8.12 意思相同</p> <p>原 8.16 删去，R2 从树林或对抗区掉落是故障，不属于犯规</p> <p>原 8.17 删去，机器人损坏比赛场地应被取消比赛资格</p>
--	---

		<p>9 已全面改写，规定了被强制性重试的机器人在重试区停留的时间，明确规定未重试的机器人的比赛活动不停，明确规定要将被移动过的假 KFS 回归原位，规定了在只有一个重试区情况下的重试顺序，明确规定对抗区中 R1 和 R2 同时被强制重试的位置</p> <p>10 删去原有的(1)、(2)、(6)、(7)条</p> <p>10.3 增删了文字，界定了导致取消比赛资格的严重损坏行为</p> <p>12 增加了文字，与第 10 中删去的条款相呼应</p> <p>12.1 文字修饰</p> <p>12.16 增加了禁用涵道风机的规定</p> <p>12.17、12.18 新增，与第 10 节中删去的条款相呼应</p> <p>全文 增加了文本框，其内容是对规则的说明文字，有助于对规则的理解</p>
3	10/1/2026	<p>1 增加了对场地外围区域的说明</p> <p>2.5 去掉假秘籍底面的带子</p> <p>3.1 修改了打字错误</p> <p>3.5 增加了文字，明确 R2 进入梅林的时间</p> <p>3.8(3) 增加了文本框，说明了对 R1 举起 R2 的限制</p> <p>3.8(4) 新增，说明了对九宫格处攻防的要求</p> <p>4.1.5 删去了原有的 350mm，增加了对 KFS 上图案或文字朝向的要求</p> <p>4.2.1 增加了缺失的文字</p> <p>4.2.6 新增，说明裁判不会随意进入比赛场地</p> <p>4.3.3 增加了文字，禁止机器人抓取端头时影响对方。增加了文本框，进一步说明此规定的意图</p> <p>4.3.10 修改了打字错误</p> <p>4.3.12 和 4.3.13 增加了文字，避免无法捡起落地的长杆或端头影响了后续的比赛</p> <p>4.3.14 新增了对掉落物品的处置</p> <p>4.4 在这一节结束处增加了文本框，说明兵器不能用于在梅林中完成任务，类似意思的文本框也加在 4.4.7 中</p> <p>4.4.9 增加了说明的文本框</p> <p>4.4.10 增加了文字，允许移动掉落在 R1 通道上的解体兵器</p> <p>4.4.15 增加了说明的文本框</p> <p>4.5 增加了说明的文本框</p> <p>4.5.2 删去一些文字，消除不确定性</p> <p>4.5.3 修改了文字，配合 3.8(4)。删去一些文字，消除不确定性</p> <p>4.5.6 修改了文字，放宽了兵器放入已用兵器区的标准</p> <p>4.5.13 修改了文字，减轻了对自动机器人 R2 犯规的处罚</p> <p>4.5.17 修改了文字，避免误会</p> <p>4.5.18 小节编号改为 4.5.11</p> <p>5.4 增加了特殊情况的处理</p> <p>6.1 增加了文字</p> <p>6.2 修饰和增加了文字，避免误会</p> <p>6.4 增加了文字，避免误会</p> <p>6.5 增加了文字，避免误会</p>

		<p>8.11 增加了文字，避免与 4.5.6 矛盾</p> <p>8.13 新增，不允许防守过当</p> <p>9.2.1(4) 文字性修改，避免误会</p> <p>12.2 修改了文字，避免误会</p>
4	12/2/2026	<p>3.8 新增(4)和文本框，原有的(4)改为(5)，对放置 KFS 时可能出现的僵持做出了处置</p> <p>4.3.15 及文本框 新增，对无法完成组装兵器任务的参赛队继续完成其他任务做出规定</p> <p>4.4.9 的文本框 增加了文字，强调不得用兵器挑落树林方块上的 R1 KFS</p> <p>4.4.18 新增文本框，强调了“树林”和“梅林”的区别</p> <p>4.5.2、4.5.13 及 4.5.16 增加了文字，对 KFS 底面的朝向做出了规定</p>

比赛主题

武林探秘

2026年第二十五届全国大学生机器人大赛ROBOCON的主题为“武林探秘”。它鼓励各参赛队踏上一场激动人心的机器人之旅，弘扬永恒的武术精神和对卓越的追求。比赛以古老的武术传统为背景，象征着一位习武弟子通过自律、策略和团队合作来追求雄武境界的历程。每支参赛队有两台机器人，它们将在一个有动感的比赛场地中穿梭，相互协作组装有威力的冷兵器、收集神圣的武术秘籍，并进行一场策略性的“九宫格”对抗。这样的历练反映了成为武术大师所必需的严格训练和精神毅力，将传统文化与前沿科技完美融合。

比赛开始时，机器人R1和R2相互配合收集资源，体现了习武中所必需的和谐与协调。在它们制作兵器的过程中，参赛队展示了精准和创新的特质，这些都是武术的精髓。搜寻武术秘籍的旅程发生在梅林，机器人要尝试受标志性梅花桩启发的跌宕起伏的阶梯，而梅花桩则是中国武术训练的基本功。穿越这些阶梯需要稳定性、精准度和预见性，这与武术的要求如出一辙。比赛中，机器人R2必须自主识别出正确的秘籍，规划出最佳路径，并自信且敏捷地完成。关键的“九宫格”对抗则考验着它们的策略能力，每一招都至关重要，这与武术哲理的深邃内涵相呼应。这一主题不仅展示了武术的传承，还激发了创新精神，鼓励参赛者在尊重传统的同时突破机器人技术的界限。

这样的竞赛无疑将成为一场展现技能、文化以及技术进步的盛会，它将为未来一代的机器人爱好者留下永恒的遗产。

安全的重要性

在 Robocon 比赛中，安全是头等大事。从机器人的设计和制造到参加实际比赛，参赛者都应该把安全放在第一位。参赛队必须与主办方充分合作，以确保人员（包括参赛队员、观众、官员和工作人员）以及周围环境的安全。

所有参赛队员在比赛时都应穿胶底鞋，带头盔。

竞技赛规则

本规则是比赛裁定的唯一依据。从发布规则到比赛前一个月，规则可能进行多次修订。

1 比赛场地

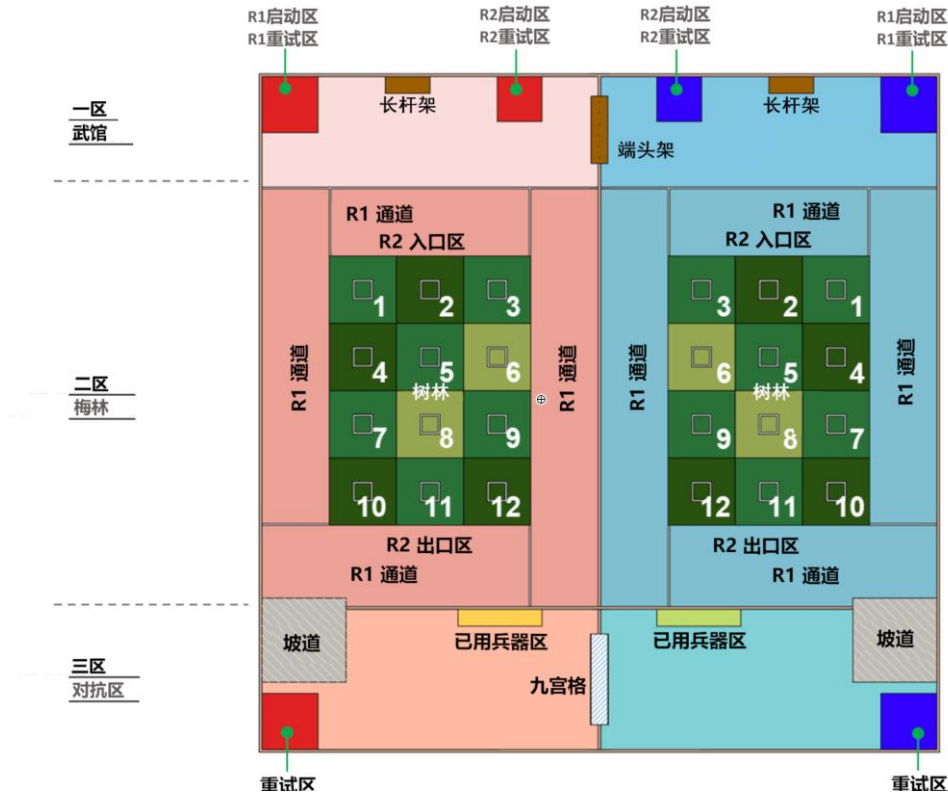


图 1 比赛场地俯视图

注：图册详细说明了比赛场地上所有部件的规格。梅林区中标出的数字仅用于在规则中指明位置。该数字在实际的比赛场地上不一定会出现。

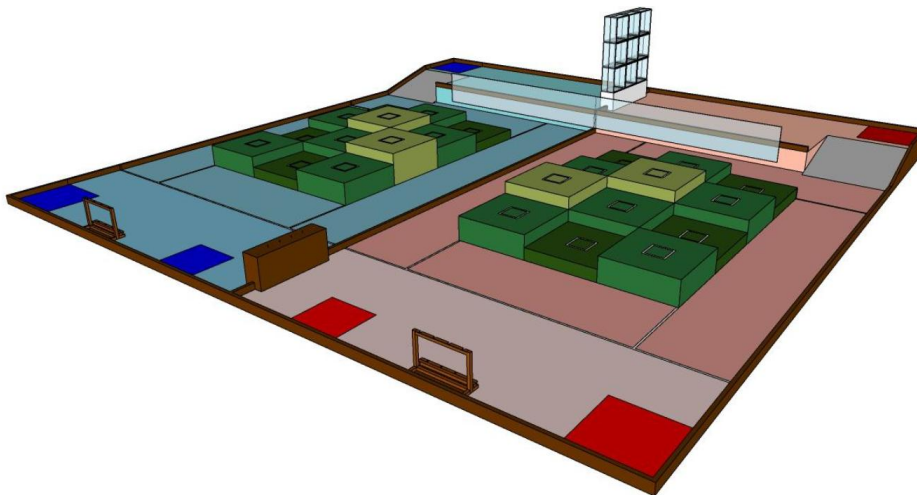


图 2 比赛场地透视图

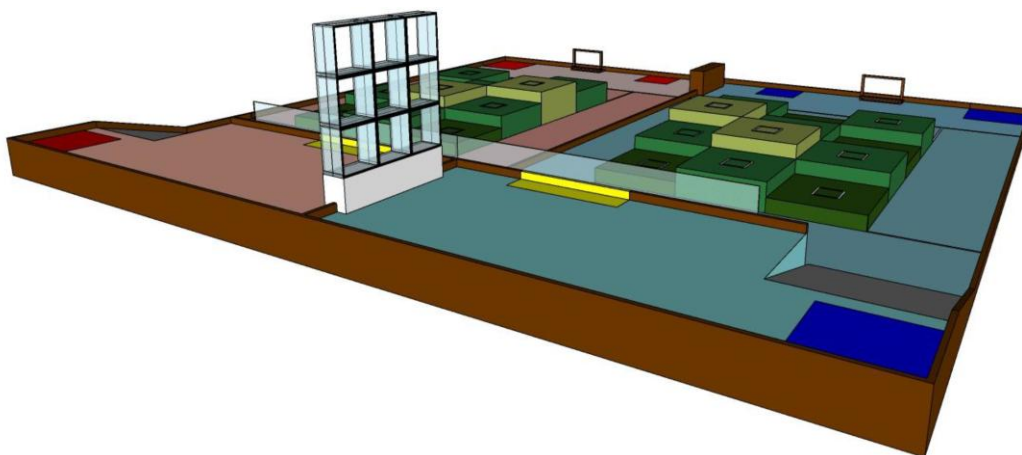


图3 比赛场地的另一透视图

比赛场地是一个 12m×12m 的正方形。场地四周有内高 100mm、厚 50mm 的木质围栏。

从图 1、2、3 可以看出，场地纵向被划分为 3 个区域，由北向南分别是一区（武馆）、二区（梅林）和三区（对抗区）。一道高 100mm、厚 50mm 的纵向木质隔板把场地分隔成红、蓝两个半场。隔板的作用就是阻止参赛队的机器人进入对方的半场。如果 R1/R2 伸入对方半场并与对方机器人接触，将被视为犯规，要受到强制性重试的处罚。

R1/R2 短暂地伸入对方半场上方空间是允许的。

场地围栏外，宽 1500mm 的一圈是上场的参赛队员和裁判的活动区域。参赛队员只能在本队半场的外围活动和操作。

2 术语和定义

序号	术语	定义
1	机器人R1	<p>R1只能在本队的以下区域运行：</p> <ol style="list-style-type: none"> 1. 武馆（MC）； 2. 梅林（MF）中的 R1通道； 3. 对抗区。 <p>R1是一台手动或自动机器人。它可以由参赛队员手动操作或没有手动控制的自主运行。</p>
2	机器人R2	<p>R2只能在本队的以下区域运行：</p> <ol style="list-style-type: none"> 1. 武馆（MC）； 2. 梅林（MF）中的R2入口区和R2出口区； 3. 梅林（MF）中的树林； 4. 对抗区。 <p>R2必须是自动机器人。除启动外，比赛一旦开始，它应在无手动控制的情况下自主运行。</p>
3	武馆（MC）	<p>武馆是机器人启动、重试和组装兵器的地方。其中有：</p> <ol style="list-style-type: none"> 1. 两个启动区（SZ）：分属红、蓝两队，比赛开始和重试时机器人所在的地方。 2. 两个长杆架（SR）：分属红、蓝两队，放置长杆和兵器的地

		<p>方。比赛开始前，两队的 SR 上各放有 4根长杆。</p> <p>3. 端头架(SHR)：两队共用，位于武馆中线处，放置端头的架子。比赛开始前，6个端头(三种，各2个)放在端头架上。</p>
4	梅林(MF)	<p>机器人获取武术秘籍(KFS)的地方。</p> <p>梅林有以下两部分：</p> <ol style="list-style-type: none"> 1. 树林：各12个高低不同方块组成的区域。方块顶面有用白色胶带标出的外廓边长 355mm 的正方形标记。树林中只允许 R2 运行。树林外 R2 入口区以树林及相应的北、东、西三段白色胶带为界。 2. R1 通道：树林方块周围的路径。通道只允许 R1 运行，但与 R2 入口区、R2 出口区共用的两段通道除外。
5	武术秘籍(KFS)	<p>比赛中机器人要搜寻的比赛用品。有三种类型：</p> <ol style="list-style-type: none"> 1. 3个R1 KFS：除底面外，五面标有本届Robocon的 logo。 2. 4个R2 KFS：除底面外，五面标有相同的甲骨文文字。 3. 1个假KFS：除底面外，五面标有不同的小篆体文字。 <p>R1 KFS和R2 KFS分别是R1和R2各自的搜寻对象，假KFS是不允许机器人接触的物品。</p> <p>在设置时间内，每支参赛队的KFS位置由对手确定。</p>
6	对抗区	<p>这是参赛队在“九宫格”处用收集到的KFS和组装的兵器竞争的最后一个区域。对抗区包括：</p> <ol style="list-style-type: none"> 1. 坡道：供R1和R2进入。 2. 九宫格：放置KFS的3×3架子。 3. 重试区(RZ)：对抗区中重试的指定区域。 4. 已用兵器区：R1放置已用兵器的指定位置。
7	武术大师	<p>某参赛队在“九宫格”上将其3个KFS（其中至少有1个R2 KFS）排成竖直的一列或一条对角线，且这些KFS与该队的机器人没有接触，便可获得“武术大师”称号。该队立即获胜。</p>
8	比赛用品	<p>比赛场地上所有设施（端头架、长杆架和九宫格）、得分物品（R1 KFS、R2 KFS和兵器）及不得接触物品（假KFS）的总称。</p>
9	兵器	<p>模仿我国冷兵器的比赛用品，由长杆、端头和快速接头组成。比赛开始前长杆与接头（公头）、端头与接头（母头）都已粘接好。</p>
10	相邻	<p>组成树林的方块彼此间的关系。在场地俯视图上，与R2当前位置（含R2入口区和R2所在的方块）有公共边的方块才是相邻的方块。</p>
11	已用	<p>兵器的一种状态。在对抗区中，只要兵器与任何KFS接触再离开，就被认定为“已用”。</p>
12	空格	<p>九宫格格子的的一种状态。如果某一格子的内表面没有与任何KFS接触，该格子就是空格。</p>

3 比赛概要

3.1 两队（红队和蓝队）进行时长为四分钟的比赛。两队同时展开角逐。每队各拥有两台机器人，分别是R1和R2。

3.2 在比赛场地的三个区域中，参赛队的两台机器人要合作完成不同的任务。

3.3 比赛开始前，

在武馆(MC)中,

- (1) 长杆架上放有4根长杆。装有快速接头（公头）的一端朝上。
- (2) 端头架上放有6个端头。传统的矛尖、拳和掌共三种，每种2个。装有快速接头（母头）的一端向下插在端头架的直径6mm、高28mm的小圆柱上。由北向南的顺序是矛尖、拳、掌、掌、拳、矛尖，端头的排列和朝向如图4所示。

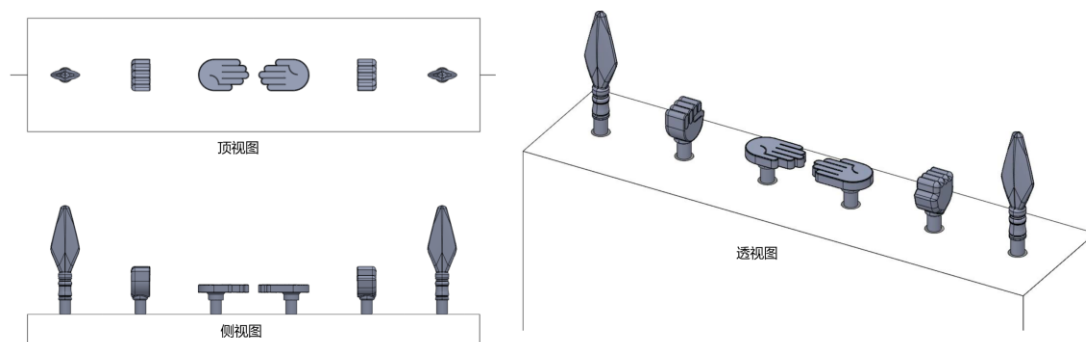


图4 端头架上6个端头的排列和朝向

由于比赛场地的红、蓝半场是相对于场地的中轴对称的。按图4排列的端头从两队的R2看起来，左、右是一致的（即三种端头的摆放左、右是对称的）。

在梅林(MF)中,

- (1) 3个R1的武术秘籍(R1 KFS)由对方参赛队员放置在树林边靠近通道的任何方块上。
- (2) 4个R2的武术秘籍(R2 KFS)由对方参赛队员放置在树林内的任何空置方块上。
- (3) 1个假 KFS由对方参赛队员放置在树林内任何空置的方块上，但不得放在靠近入口的1、2、3号方块上。
- (4) 每个方块上只能有一个KFS，不得堆叠。

3.4 比赛开始后，机器人在武馆(MC)用长杆和端头组装兵器。

3.5 进入梅林(MF)时，R1必须携带至少一件兵器。只有在R1完全进入梅林(MF)后，R2才能进入梅林。

3.6 在梅林(MF)中,

- (1) R1只能沿通道行进，收集R1 KFS。
- (2) R2除进出树林外，只能在树林中运动，收集R2 KFS。
- (3) R1和R2不得用各种方式和/或持有的物品接触或移动假KFS。
- (4) 两台机器人各自保存用于在对抗区对决的KFS。

3.7 第一次进入对抗区时，R1应携带至少一件组装好的兵器和/或1个R1 KFS。R2进入对抗区前必须携带至少1个R2 KFS。

组装好的兵器只能由R1携带，只能用于移除对方占据九宫格的KFS。

3.8 在对抗区中

- (1) R1每次把一个KFS放到九宫格底层；
- (2) R2每次把一个KFS放到九宫格中层；
- (3) 由R1举起的R2每次把一个KFS放到九宫格顶层。

R1 举起 R2 的动作只能在对抗区中进行。

- (4) 无论是 R1、R2 或是被 R1 举起的 R2，只能把 KFS 放入九宫格的空格中。

一般来说，两队的机器人在把武术秘籍放置到同一空格中是有先后的。比赛中很可能出现这样的情况：裁判实在难以判定谁先谁后，两队也互不相让，结果两队的 KFS 在同一空格中顶在一起。这种僵持的结束只能是 1.裁判不做处置，直到一队退让；2.比赛结束。如果比赛结束时两队的机器人均与本队的 KFS 没有脱离接触，两队均为无效放置；3. 如果比赛结束时两队的机器人均与本队的 KFS 脱离接触，KFS 留在格子中的参赛队获得放置 KFS 的分数。

(5) R1 可以且只能用持有的一件兵器移除对方已放到九宫格中的 KFS。该兵器只能移除一个 KFS。机器人 R1 或 R2 或 R1 举起的 R2 可用自己的部件或本队的 KFS 防止对方移除本队已放到九宫格中的 KFS，每次只能防止一个格子中的 KFS 被移除，且 R1 不得使用兵器防止对方移除本队已放到九宫格中的 KFS。由此造成的僵持，裁判不予处置。

3.9 如果某队成功地在九宫格的任一垂直列或对角线上放置了3个KFS，且其中至少有一个 R2 KFS，该队即被认定为“武术大师”。比赛便宣告结束。

3.10 如果4分钟比赛时间内未出现“武术大师”，得分最高的参赛队将获胜。若出现平局，则将依据规则7确定获胜队。

规则 3.8 和 3.10 与 ABU ROBOCON 2026 Rulebook 的规定是有区别的。3.8 旨在鼓励一队的两台机器人分工完成在对抗区的任务。3.10 的意图是延长比赛时间以避免一些参赛队组装兵器时间过长而丧失后续比赛的机会。

4 比赛过程

4.0 赛前准备

4.0.1 参赛队在进入比赛场馆候场的过程中要与裁判、志愿者一起完成即将开始的一场比赛的准备工作。

4.0.2 每场比赛中要用到的武术秘籍是由组委会预先分组的。赛前将由红队的代表为蓝队抽签确定；由蓝队的代表为红队抽签确定。也就是说，在一场比赛中红队、蓝队所使用的武术秘籍的样式可能是不同的。不同场次的比赛中所用的武术秘籍也可能是不同的。

4.0.3 武术秘籍采用以下分组方法：

(1) R1 KFS除底面外的5个外表面（可见的外表面）所贴的识别标识均为本届比赛的LOGO，无需分组。

(2) R2 KFS的5个可见的外表面所贴的识别标识是相同的甲骨文字。组委会将从甲骨文字库（共15个甲骨文字）中任选5个制作五组R2 KFS，每组4个R2 KFS。

(3) 假KFS的5个可见的外表面所贴的是5个不同的小篆体文字。组委会将从小篆体文字库（共15个小篆体文字）中任选5个不同的文字作为一组（这样的组合有3003种），共选五组，每组制作1个假KFS。

4.0.4 蓝（红）队代表在5个R2 KFS组号中任意抽取4个，与这些组号相符的红（蓝）底色的R2 KFS由红（蓝）队使用。

4.0.5 蓝（红）队代表在5个假KFS组号任意抽取1个，与此组号相符的红（蓝）底色的假KFS在红（蓝）队半场上使用。

4.0 节是 ABU ROBOCOB 2026 Rulebook 中没有的规定。以 4.0 作为编号是为了保持后续的编号尽可能与该 Rulebook 一致。如果以后该 Rulebook 能做出明确的规定，本规则可能会做出相应的修订。如果以后没有新的规定，本届国内赛的冠军队参加 ABU ROBOCON 2026 的比赛也会游刃有余！

4.1 设置

4.1.1 在一分钟设置时间开始前，每支参赛队要将机器人放入启动区。

4.1.2 每支参赛队都有一分钟的时间来设置并放好位于梅林（MF）内的对方KFS。

4.1.3 对方参赛队要把8个KFS（3个R1 KFS，4个R2 KFS和1个假KFS）放入梅林中本队树林方块上有白线框标记的位置。放置KFS时，1名裁判和1名本队队员可对KFS的放置进行监督。KFS下方的白线框的四条边线均有露出方为合格。不合格的放置必须立即纠正。

确保 KFS 的放置质量是减少争议、顺利比赛的必要条件。裁判和比赛双方必须充分重视！

4.1.4 不得把假KFS放到梅林(MF)入口处的1、2、3号方块上。

4.1.5 KFS必须放置在标出的正方形边界内，并且要位于树林区方块的中央。KFS 的朝向应使无图案或文字的空白面朝下。侧面的图案或文字直立，对顶面图案或文字的朝向没有要求。

4.1.6 3名参赛队员及最多3名协助队员可以参与设置。

4.1.7 设置时间始于裁判发出信号时，结束于一分钟后。

4.1.8 如果某参赛队未能在规定时间内完成其机器人的设置，该队可以在比赛开始后继续设置，但必须获得裁判的许可。

4.1.9 如果对方未能在规定时间内完成你的KFS放置，该队将被视为违反公平竞争原则而被取消比赛资格。

4.1.10 比赛开始前，机器人（包括控制装置）必须完全纳入启动区及其上方空间内。

4.2 比赛开始

4.2.1 设置时间结束后，裁判将发出信号开始比赛，两队启动各自的机器人。在裁判信号发出前启动机器人的将受到警告。在所有机器人回归启动区后，比赛将重新开始。如果再次提前启动，该队将直接被取消比赛资格。

4.2.2 比赛开始后才完成其设置的参赛队，需先获得裁判的许可才能启动其机器人。

4.2.3 如未得到裁判允许，任何参赛队员在比赛期间不得进入场地。

4.2.4 协助队员只能站在比赛场地外预先指定的区域，不得参与比赛中的任何活动。

4.2.5 比赛中，未得到裁判的许可，参赛队员不得与机器人接触。

4.2.6 比赛期间，如无必要，裁判不会随意进入比赛场地。

4.3 在武馆(MC)中要完成的任务

武馆是两台机器人合作组装兵器的地方。这些兵器将用于在对抗区移除“九宫格”中对方的KFS。

4.3.1 两台机器人同时启动。

4.3.2 R1从本队的长杆架中取出一根或多根长杆。

4.3.3 R2从端头架上取下一个端头。架上摆放的6个端头，是由两队共用的。R2抓取端头的位置由参赛队自定。R2抓取端头时不得用自己的机构影响对方抓取其它端头，否则将因有悖公平竞争精神而被取消比赛资格。

本规定的意图是保障比赛的顺利进行。如果 A 队的 R2 影响 B 队的 R2 从端头架上拿取端头，B 队的 R2 完成下一步工作，A 队的 R2 也不能离开端头架，整个比赛就无法进行下去。“用自己的机构影响对方抓取其它端头”的定义是 R2 的机构伸入端头上方或接触某一端头时，其在端头架上的正投影与超过 1 个端头的正投影有交集。

4.3.4 R2每次只能接触、拿起和移动1个端头。如果两队的R2在抓取同一个端头时出现僵持的情况，裁判将不做任何处置，直到其中一台R2主动放弃该端头。

4.3.5 R1和R2合作组装兵器，把端头装在长杆上。

4.3.6 组装时，R1应抓住长杆，而R2则应抓住端头。组装过程中，R1不得接触R2抓住的端头，R2不得接触R1抓住的长杆。此外，在整个组装过程中，R1和R2的任何部位都不得发生直接的肢体接触。

4.3.7 R2在抓取另一端头前，必须完成当前这个端头与长杆的组装。如果某队已组装完4个兵器，在本队的长杆架上已无长杆，而端头架上仍有端头，该队仍可去抢抓第五个端头。

4.3.8 已完成的兵器只能由R1携带，或存放在长杆架上。

4.3.9 R1必须携带一件或多件组装好的兵器离开武馆前往梅林（MF）。

- 4.3.10 只有在R1完全离开武馆(MC)后，R2才能离开武馆。
- 4.3.11 任何掉落在比赛场地外的端头或长杆，不能再用。“掉落在比赛场地外”的意思是该物品与围栏外的地面有接触。
- 4.3.12 只有R1能捡起掉落在本队武馆内的长杆和/或组装好的兵器。“掉落在本队武馆内的长杆”的意思是：当R1捡起该长杆时，其任何部件在场地上的正投影与MC与MF的分界线、本队与对方之间的隔板或端头架没有交集。无法捡起的长杆可由裁判或场地工作人员恢复到长杆架上的原位。
- 4.3.13 只有R2能捡起掉落在本队武馆内的端头。判断标准与4.3.12相似。无法捡起的端头可由裁判或场地工作人员恢复到端头架上的原位。
- 4.3.14 参赛队的机器人把长杆和/或端头掉落在对方武馆内，该队的相关机器人应被强制性重试。这时对方参赛队可以申请清理场地。由裁判或场地工作人员把掉落的物品恢复到长杆架或端头架上的原位。
- 4.3.15 如果某参赛队在比赛开始后的2分钟之内且对方的R1和R2均已离开武馆进入二区，仍未组装好一件兵器，该队的两台机器人可以按照规则4.3.10的规定离开武馆进入二区开始完成收集秘籍的任务。如果同场的两支参赛队在在比赛开始后的2分钟之内均未组装好一件兵器，两队的机器人均可以按照规则4.3.10的规定离开武馆进入二区开始完成收集秘籍的任务。

本规则的意图是给予无能力组装兵器或在组装兵器中遇到困难的参赛队进入梅林完成比赛任务的资格，但是，该参赛队在武馆中应在武馆中至少停留 2 分钟。规则中的用词是“可以”而不是“必须”，就是说，参赛队可以利用这种资格，也可以不利用，继续组装兵器。比赛开始后 2 分钟，裁判会对这一机会做出提示。

4.4 在梅林(MF)中要完成的任务

为了在对抗区的决战，两台机器人合作收集武术秘籍。

对于R1：

- 4.4.1 R1只应收集R1 KFS。R1的部件可以超出通道上方空间，但不得与树林方块顶面接触，拿取R1 KFS时除外。
- 4.4.2 R1沿MF通道运动收集R1 KFS。
- 4.4.3 对R1拿取R1 KFS的数量不限。
- 4.4.4 对R1绕行MF通道的次数没有限制。
- 4.4.5 参赛队自行决定在对抗区的“九宫格”对决时需要多少个R1 KFS。
- 4.4.6 掉落在MF外的R1 KFS不得再用。

4.4.7 R1可以捡起掉落在本队MF内的R1 KFS。“掉落在MF内”的意思是该物品与本队MF外的地面没有接触。如果R1 KFS掉落在不靠近通道的任何树林方块上，R1就不能捡起它。

不要以为 R1 可以捡起掉落在本队 MF 内的 R1 KFS，就想用 R1 持有的兵器把树林方块上的 R1 KFS 挑落到 R1 通道上再捡起它。这个比赛中组装兵器的唯一用途是移除九宫格上的对方 KFS。

4.4.8 掉落在MF外的组装好或已解体的兵器不能再用。

4.4.9 R1可以捡起掉落在本队MF内的组装好的兵器。“掉落在MF内”的意思是该物品与本队MF外的地面没有接触。

实际上，R1 只能捡起掉落在 R1 通道中的兵器。但是，是否捡起由参赛队自定。

4.4.10 已解体的组装兵器不得再用。比赛中参赛队员不得清除遗弃在场地上的解体兵器，但R1可移动解体兵器的位置以利R1的行进。

4.4.11 在MF内时，参赛队可以申请R1或R1和R2同时重试并返回武馆重试区（RZ）。

对于R2：

4.4.12 R2只应收集R2 KFS。

4.4.13 R2必须通过R2入口进入树林。

4.4.14 R2可以从其当前位置拿取相邻方块上的R2 KFS. R2不得拿取与其所在方块不相邻方块上的R2 KFS。

4.4.15 如果1、2、3号方块上有R2 KFS，R2必须从R2入口处收集它的第一个KFS。

这是容易被忽视的一点。如果 1 号或 3 号方块上有 R2 KFS，或这两个方块上都有 R2 KFS，2 号方块是空置的，R2 就必须在 R2 入口处至少先拿取一个 R2 KFS 再上树林方块。如果先登上 2 号方块再拿取 1 号和/或 2 号方块上的 R2 KFS，违反了 4.4.15。

4.4.16 离开树林前，R2必须收集和携带至少一个R2 KFS。

4.4.17 掉落在树林外的R2 KFS不得再用。

4.4.18 R2可以捡起掉落在树林内的R2 KFS。

注意：“树林”只是“梅林”的一部分！

4.4.19 R2必须经过指定的10、11或12号方块之一离开树林。

4.4.20 参赛队自行决定对抗区的“九宫格”对抗需要多少个R2 KFS。

4.4.21 在MF中，参赛队可以申请R2或R1和R2一起回到武馆重试区重试。

4.4 节中，除 4.4.10 提到解体的兵器不能再用和不必清除外，对兵器在梅林中的用途只字未提。这就表示兵器在梅林中没有任何用途，不能用于完成任何任务。

4.5 在对抗区中要完成的任务

这是两队之间最终对决的区域。机器人相互配合，利用本队持有的兵器和KFS，制定攻防策略，进行攻击。用本队KFS（至少有一个R2 KFS）占领纵横交错的九宫格竖列或对角线且这些KFS未与本队机器人或机器人所持的兵器接触，以确定谁是最终的“武术大师”。R1和R2必须通过坡道进入和离开对抗区。

这一节以下的文字是对 R1、R2 分述的。上面这一段落提到了攻防，涉及到 R1 和 R2，分述不便，就在 3.8 中增加了(4)。要注意，那也是不可违反的规则！

对于R1：

4.5.1 R1进入对抗区必须满足下列条件之一：

- (1) 携带一件或多件组装好的兵器，没有R1 KFS；
- (2) 携带一个或多个R1 KFS；
- (3) 以上两条件均满足。

对于不符合条件试图进入对抗区的R1，裁判应在其上坡道前就予以禁止。

4.5.2 放入九宫格底层空格内的本队KFS只能由R1放置，每次只能放一个。对放置在空格中KFS的位置及是否与格子的边线平行没有特别要求，但其无贴纸的底面必须向下。把本队KFS放入非空格子的参赛队，违反了公平竞争精神，将被取消比赛资格。

“放置 KFS”是一个过程。如果机器人持有的 KFS 突破某空格的“虚拟表面”（可以想象成该空格的“蒙皮”）并使该空格成为非空，放置过程就已开始。机器人与所持有的 KFS 完全脱离且已撤出该格子的虚拟表面，放置过程即告结束。这个定义也适用于 4.5.13 和 4.5.17。

4.5.3 R1只能用一件组装兵器有端头的一端移走对方占据九宫格的KFS。如果某一队的R1试图移走对方KFS时被对方R1合法阻挡（见3.8(4)），双方僵持，互不相让，裁判将不做任何处置，两队僵持到比赛结束或其中一方主动放弃。R1试图不用兵器自行把对方KFS从九宫格移除，违反了公平竞争精神，将被取消比赛资格。

4.5.4 每件组装好的兵器只能用一次。

4.5.5 某一件兵器一旦与本队或对方的任何KFS（自己的或对方的）接触并脱离，就被视为“已用”状态。

4.5.6 如果某件兵器已用，R1在用另一件兵器处置九宫格中的任何KFS前，必须先将已用兵器放到“已用兵器区”中。放置的标准是至少该兵器的长杆没有超出已用兵器区边界无限向上延伸的空间。

虽然本规则没有规定“R1应立即丢弃已用的兵器”，似乎给了一个宽限期。但是，利用这个宽限期是不安全的！你自己和裁判都要记住 R1 持有的这件兵器已经用过（特别是在 R1 持有多个兵器的情况下）。稍有疏忽，不是 R1 再次使用这件兵器而被强制性重试，就是裁判漏判。强烈建议不要对宽限期心存侥幸！

4.5.7 不得使用已解体的兵器。

4.5.8 R1可以拿起掉落的组装兵器。如果掉落的兵器已用过，R1必须把它捡起并放入“已用兵器区”。

4.5.9 R1可捡起落在本队一侧的本队KFS，是否把R2 KFS传送给R2，由参赛队自定。

4.5.10 掉落在对方一侧的R1 KFS不能再用。

4.5.11 R1试图接触或移除对方已放入九宫格的KFS，违反了公平竞争精神，将被取消比赛资格。

对于R2：

4.5.12 R2携带一个或多个R2 KFS才能进入对抗区。

4.5.13 放入九宫格中层空格内的本队KFS只能由R2放置，每次只能放一个。对放置在空格中KFS的位置及是否与格子的边线平行没有特别要求，但其无贴纸的底面必须向下。试图把本队KFS放入非空格子的参赛队，必须强制性重试。

4.5.14 R2可捡起落在本队一侧的本队KFS，是否把R1 KFS传送给R1，由参赛队自定。

4.5.15 掉落在对方一侧的R2 KFS不得再用。

4.5.16 放入九宫格顶层空格内的本队KFS只能由被R1举起的R2放置，R2不得与地面接触。对放置在空格中KFS的位置及是否与格子的边线平行没有特别要求，但其无贴纸的底面必须向下。

4.5.17 R2放本队的KFS时，每次只能放一个，不得同时把本队的KFS放到九宫格的中层和顶层。

本节中的规定与 ABU ROBOCOB 2026 Rulebook 相同之处在于：九宫格的底层只能由 R1 放置 KFS，中层只能由 R2 自己放置 KFS，顶层只能由 R1 举起的 R2 放置 KFS。这种对机器人动作的规定是不能改变的。如果改变，就可能导致机器人结构的改变。

本节中的规定异于 ABU ROBOCOB 2026 Rulebook 之处在于：R1 可以用 R2 KFS 得分；R2 可以用 R1 KFS 得分，更符合两机器人合作取胜的初衷，也能减少犯规的种类。国内赛的冠军队只需做一些策略上的调整就可以参加 ABU ROBOCOB 2026。当然，有志参加国际赛的参赛队完全可以按 ABU ROBOCOB 2026 Rulebook 的规定和要求设计自己的机器人参加国内赛。

5 比赛结束

如出现下列情况之一，比赛立即结束：

- 5.1 某队把KFS填入九宫格的垂直列或对角线，获得“武术大师”称号；或
- 5.2 四分钟比赛时间到；或
- 5.3 某一队被取消比赛资格。在这种情况下，另一队是否继续完成比赛任务，由赛制决定。
- 5.4 比赛结束后，所有参赛队员不得与场上的机器人或任何物品接触，得到裁判允许的特殊情况除外。比赛结束后再完成的任务，不记分。
- 5.5 裁判根据得分物品的实际情况填写记分表，并有义务将比赛结果告知参赛选手。参赛选手有权利纠正裁判记分中可能的错误，并应签字确认已经知晓自己的得分。如有争议应提请裁判长仲裁。

6 记分

比赛结束后按两队各自半场上 KFS 和兵器的实际情况核查得分。比赛结束前已被破坏的得分状态不再记分。下列情况可以得分：

- 6.1 组装兵器：本队 R1 持有或遗留在本队半场上（含已用兵器区、长杆架）的组装且未解体的兵器，每件记 20 分。
- 6.2 遗留在对抗区中本队一侧地面或机器人上的本队 R1 KFS，每个记 20 分；本队 R2 KFS，每个记 30 分。
- 6.3 在九宫格中，底层格子内与机器人无接触的本队 R1 KFS，每个记 40 分；本队 R2 KFS，每个记 50 分。
- 6.4 在九宫格中，中层格子内与机器人无接触的本队 R1 KFS，每个记 60 分；R2 KFS，每个记 70 分。
- 6.5 在九宫格中，顶层格子内与机器人无接触的本队 R1 KFS，每个记 90 分；R2 KFS，每个记 100 分。

本节最重要的变化是按“比赛结束后两队各自半场上 KFS 和兵器的实际情况”计分。比赛中已被“破坏”的得分状态是不能得分的。这是几乎所有机器人比赛中通行的计分准则。对于完成不同任务得分物品的分值，本规则也按任务的难易程度做了适当的调整。这种调整是不会影响参赛队的成绩和排名的。

7 确定获胜队

按以下次序确定获胜队：

- 7.1 取得像“武术大师”这种绝对胜利的参赛队获胜。
- 7.2 总分较高的参赛队获胜。

7.3 如果两队得分相同，按以下次序确定获胜队：

- (1) 在九宫格得分高的参赛队获胜。
- (2) 在对抗区总分较高的队获胜。
- (3) 在武馆内总分较高的参赛队获胜。
- (4) 如果仍然持平，由裁判确定获胜队。

8 犯规

对于以下任何犯规行为，均会给予强制性重试：

8.1 R1/R2伸入对方比赛场地上方并与对方机器人接触。

8.2 R1 接触武馆内的端头。

8.3 R2 接触武馆内的长杆。

8.4 R1 第一次出武馆时未携带组装好的兵器出武馆。

8.5 R2 第一次出武馆时先于 R1 出武馆。

8.6 R1 在梅林中接触 R2 的 KFS。

8.7 R2 在梅林中接触 R1 的 KFS。

8.8 R1 或 R2 接触和移动假 KFS。

8.9 R2 运动到有 KFS 的树林方块上。R2 运动到空置的某方块后，所携带的 KFS 掉落在该方块上，不在此列。

“R2 运动到有 KFS 的树林方块上”的意思是该机器人的底盘或主要支撑结构与有 KFS 的树林方块的顶面有接触。R2 在拿取 KFS 时部分抓取结构与方块的顶面接触不在此列。R2 与有 KFS 的树林方块的侧面接触是允许的。

8.10 R2 违反了相邻区的捡拾规则，参见 4.4.15。

8.11 R1 再次使用已用的兵器或使用新兵器前未丢弃已用的兵器。

8.12 参赛队员未经裁判允许与机器人接触。

8.13 防止对方移除 KFS 时，防守队对超过一个格子做出阻挡动作或用兵器阻挡。

9 重试

9.1 重试的一般性规则

9.1.1 在机器人发生故障或参赛队有策略性需要时，参赛队可以在任何时候呼叫“重试”来申请重试。要重试的机器人应在指定的重试区进行必要的调整或排除故障，随后参赛队应向裁判申请重新启动该机器人。

9.1.2 裁判也可以对犯规的机器人进行强制性重试。被强制重试的机器人必须在回到指定的重试区后，停留 15 秒钟才能在裁判的允许下重新启动。

9.1.3 一场比赛中对重试的次数没有限制。

9.1.4 重试期间，比赛时钟不停，未重试的本队和对方机器人的比赛活动不停。

9.1.5 重试期间，参赛队员可以调整机器人持有的比赛用品的位置，只限于：

- (1) KFS。
- (2) 长杆、端头、组装的兵器。

9.1.6 重试期间，参赛队员不得调整比赛场地上未被机器人持有的其它任何物品。在由于 R1 或 R2 接触假 KFS 犯规导致的强制性重试期间，裁判或志愿者要将被移动过的假 KFS 回归原位。

9.1.7 一旦裁判发出信号，重试的机器人可以重新启动。

9.2 重试位置

9.2.1 在武馆或梅林中，无论是参赛申请的重试还是强制性重试，

- (1) 要重试的 R1 应回到武馆中的 R1 重试区。
- (2) 要重试的 R2 应回到武馆中的 R2 重试区。
- (3) 如果 R1 和 R2 都要重试，它们应回到武馆中各自的重试区。
- (4) 应注意的是，重新启动的 R1 和/或 R2 从武馆进入梅林已经不是该场比赛中的第一次，规则 3.7、4.3.10、8.4 和 8.5 在这种情况下不适用。

9.2.2 在对抗区中，参赛队申请的重试与强制性重试的重试位置有所不同。

9.2.2.1 对于参赛队申请的重试，参赛队可以自由选择以下重试位置：

- (1) 要重试的 R1 可以回到对抗区中的重试区或武馆中的 R1 重试区。
- (2) 要重试的 R2 可以回到对抗区中的重试区或武馆中的 R2 重试区。
- (3) 如果 R1 和 R2 都要重试，它们可以回到武馆中各自的重试区，也可以回到对抗区中的重试区。如果选择了在对抗区中重试，参赛队可以自己决定哪一台机器人先行重试。
- (4) 选择回到武馆重试区，9.2.1(4)是适用的。

9.2.2.2 对于强制性重试，犯规机器人只能回到对抗区中的重试区。如果两台机器人都要强制性重试，R1 应先重试，然后 R2。

本节已全面改写，以避免重复的陈述。从内容来看，重试本应属于比赛过程的一部分，为避免编号的过多变化，仍保留它为单独的一节。

10 取消比赛资格

如果某参赛队被认定是故意实施了以下行为，则该队将被取消比赛资格：

- 10.1 有悖公平竞争精神的行为。
- 10.2 参赛队未听从裁判发出的指令或警告。
- 10.3 机器人严重损坏了比赛场地、设施、设备或对方机器人，从而影响了比赛的进行。

11 参赛队

11.1 每所学校参加 Robocon 比赛的参赛队数不得超过 2 支。每队学生队员不得超过 50 名，他们均应属于同一所大学、学院或专科学校。一名学生只能属于一支参赛队。不同参赛队不得采用完全相同或高度相似的机器人参赛。

11.2 每支参赛队可以有 3 名学生(包括本科生和研究生)队员和 1 名指导教师上场比赛，

11.3 除 3 名学生队员外，3 名协助队员可以在准备区工作，把机器人从准备区搬到赛场，参与机器人设置。比赛开始后，协助队员不得参与任何比赛活动。

11.4 参赛队员应自主设计、制作、调试参赛的机器人。比赛中应以积极的心态面对和自主地处理在比赛中遇到的所有问题。自尊、自重、自强，友善地对待和尊重队友、对手、志愿者、裁判员和所有为比赛付出辛劳的人。努力把自己培养成为有理想、敢担当、能吃苦、肯奋斗的人。

12 机器人

比赛开始前，各队携带到比赛场馆的机器人必须通过检查，以确保满足以下要求：

12.1 每支参赛队只能有两台机器人：R1(手动/自动)和 R2(自动)。

12.2 R1 由操作队员手动控制，或为自动机器人。

12.3 R2 必须是能够独立运行的自动机器人。

12.4 比赛开始前，R1 的尺寸应不超出宽 1000×长 1000×高 1000 mm。

12.5 比赛开始前，R2 的尺寸应不超出宽 800×长 800×高 800 mm。

12.6 比赛期间，当完全伸展时，R1 的尺寸应不超出宽 1000×长 1800×高 1300 mm。

12.7 比赛期间，当完全伸展时，R2 的尺寸应不超出宽 800×长 1300×高 1300 mm。

12.8 两台机器人（包括电池、控制器、电缆）的总重量不得超过 50 kg。

12.9 对于射频通信，参赛队只能把 Wi-Fi（IEEE 802.11）、Zigbee（IEEE 802.15）及蓝牙用于控制器和机器人之间的通信。

12.10 组委会不会去管理 Wi-Fi、Zigbee 和蓝牙的环境。

12.11 比赛中，R1 和 R2 不得用无线传输相互通信。

两台机器人相互配合完成比赛任务，它们之间不进行通信是不可想象的。注意，12.111 只是不允许使用无线（即射频）通信，而没有限制其它通信方法。

12.12 参赛队只能用电池、压缩空气和/或弹性力作为能源。

12.13 用于机器人、控制盒及比赛过程中使用的其它装置的所有电池的标称电压不得超过 24V。如果电池串联，总电压必须是 24V 或更低。

12.14 电源电路的设计必须使电路中任何实测最高电压不超过 42V。如果供电系统包含多个隔离的电路，每个系统的电压必须是 42V 或更低。

12.15 使用压缩空气的参赛队必须使用专用容器或原始状态的塑料瓶。气压不得超过

600kPa。压缩空气只能用来作为气动元件的气源。

12.16 不得使用下列器材：

(1) 铅酸电池、粘合密封电池、易燃易爆和高温能源产品，产生高噪音和强气流的涵道风机以及任何可能损坏比赛场地或妨碍比赛进行的物品。

(2) 在使用激光时，参赛队必须使用符合 IEC 60825-1 标准的 1 级或 2 级产品，并且必须依据相关标准采取安全措施。

12.17 不得采用无人机、飞行装置、移动的投射物，或任何形式的空中移动方式。

12.18 机器人不得做出对比赛场地、周围环境、机器人和/或人员构成威胁的动作。

13 安全

13.1 机器人的设计和制作不应在比赛现场的任何人构成任何危险。

13.2 所有机器人上必须安装红色急停按钮。只有在机器人失控危及周围人员安全的情况下，参赛队员才能按下该机器人上的硬件急停按钮使之停止运行，并应以不影响场上其它机器人运行的方式把该机器人立即移至场外，不再返回，重试时除外。

13.3 机器人的设计和制作必须保证本队队员、对方队员、周围人员和比赛场地的安全。

13.4 队员在比赛和试运行时必须穿胶鞋、戴头盔。

13.5 禁止使用任何可能损坏比赛场地或损害参与者的危险能源或机构。

13.6 出于安全考虑及与比赛设计机制的冲突，机器人设计中严禁使用飞行装置或无人机。

14 其它

14.1 本规则中未提到的任何行为的合法性由裁判和组委会慎重裁决。

14.2 本规则中所述场地、设施的尺寸、重量等，除非另有说明，误差为±5%。但是，本规则所示的机器人尺寸和重量是最大值，没有允许误差。

14.3 组织委员会将在官方网站 www.robocon.org.cn 上发布对本规则的任何修订。关于主题与规则的问题，请各参赛队指派专人在上述网站的论坛板块中提出。

14.4 鼓励所有参赛队在规则允许的范围内以他们自己的方式装饰机器人，以反映各校的文化、审美和风格。参赛队的机器人和服装应有本校的特色。

14.5 如果竞赛组委会需要，将要求各参赛队提交说明参赛机器人结构和运动的资料，包括视频资料。在机器人发运前，竞赛组委会将通过观看视频核实参赛的机器人是否符合规则。比赛期间，当某台机器人的安全性有问题时，裁判可以要求参赛队对安全问题作进一步的解释。

对本次修订的说明

修订的基础：

《第二十五届全国机器人大赛 ROBOCON“武林探秘”比赛规则 V3
参赛队在线上和会议上提出的问题

修订的结果：

形成了《第二十五届全国机器人大赛 ROBOCON “武林探秘”比赛规则 V4

1. 对 V3 版规则未明确的问题做了说明。
2. 如果 ABU Robocon 2026 Rulebook 后续有新版或 ABU Robocon 2026 官网发布了第二次 FAQ 或发现第二十五届全国机器人大赛 ROBOCON “武林探秘”比赛规则 V3 中存在影响比赛的重大问题，规则仍将进行修订。

附录 记分表

“武林探秘”竞技赛记分表

红队编号： 队名： 蓝队编号： 队名：

项目	得分条件	分值	红队		蓝队	
			完成情况	得分	完成情况	得分
1	组装兵器在本队半场	20/件				
2	本队 R1 KFS 在对抗区本队一侧地面	20/个				
3	本队 R2 KFS 在对抗区本队一侧地面	30/个				
4	本队 R1 KFS 在九宫格底层	40/个				
5	本队 R2 KFS 在九宫格底层	50/个				
6	本队 R1 KFS 在九宫格中层	60/个				
7	本队 R2 KFS 在九宫格中层	70/个				
8	本队 R1 KFS 在九宫格顶层	90/个				
9	本队 R2 KFS 在九宫格顶层	100/个				
总分						
赢得“武术大师”的剩余时间						

红队代表签字： _____

蓝队代表签字： _____

记分员签字：_____

主裁判签字：_____