

CL16 系列 LED 高清图案投影切光灯



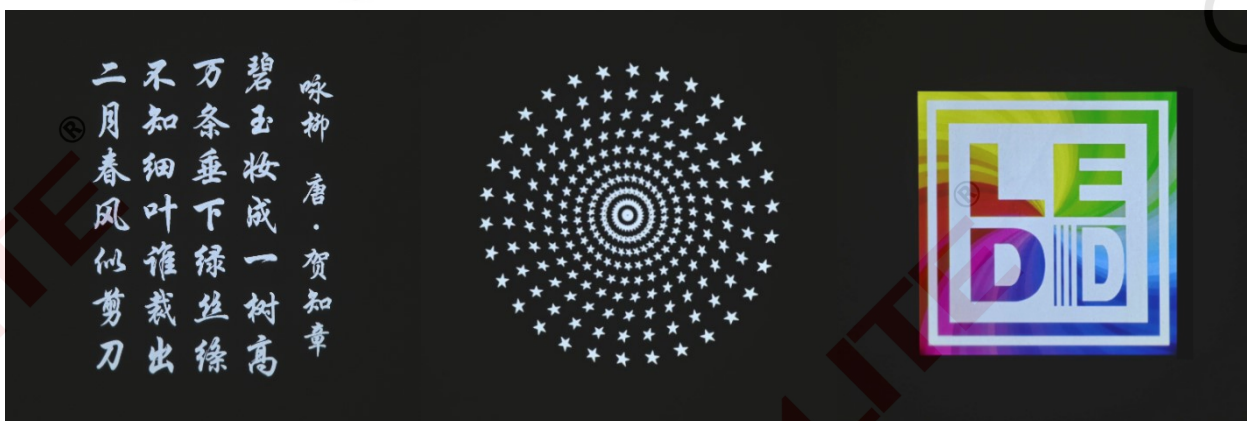
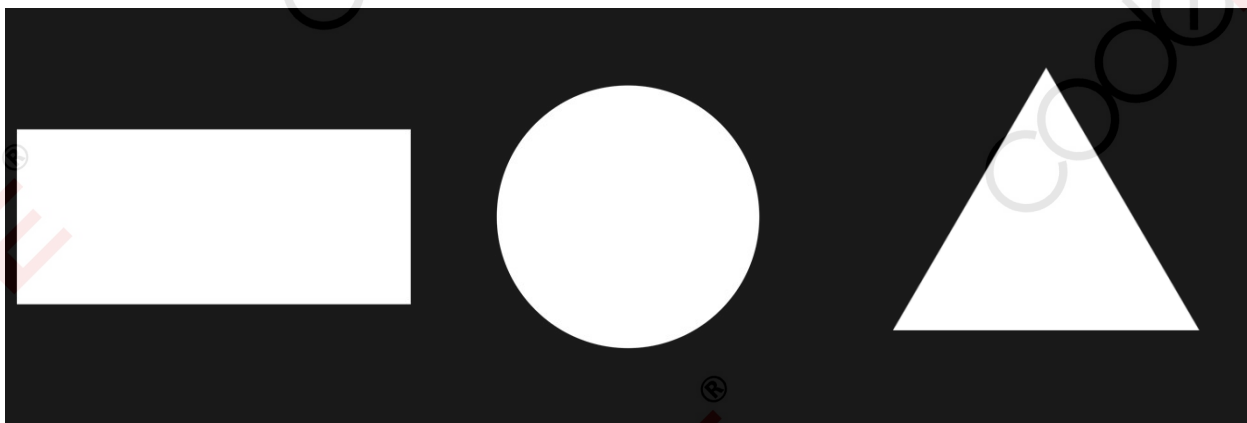
CL16 系列 LED 高清图案投影切光灯由中欧共同研发设计。灯具主体采用了铝合金材质，坚固耐用且外观精美。光源部分使用了高规格的 LED 光源，具有高光效、高稳定性和超长使用寿命。光学部分采用了可线性变焦的高清成像镜头组合，镀高品质增透膜、拥有极高的分辨率、投射的光斑均匀无色差。创新的尾部旋钮变焦设计，可实现全角度范围内的线性变焦和清晰度调节，操作方便且调节过程无光效的损失。磁吸式图案片固定夹，图案片夹持稳固不移动；通过按压抽取可快速地将图案片固定架取出，方便更换图案片，设置了方向调节旋钮来快速调整投射图案的方向。集成了切光功能，具有上下左右四片切光片，可切出不同的光斑形状。灯体供电位于导轨盒或电源盒，可实现线性无极调光。CL16 系列 LED 高清图案投影切光灯适用于博物馆、展览馆、文化艺术投影、文旅投影、商业 LOGO 投影、商业拍摄和直播灯光等照明场景。

规格参数:

- 光源: 高规格 LED 灯珠
- 调光方式: 旋钮式, 无极调光
- 光学系统: 高清成像透镜组组合, 多组线性变焦/多组定焦
- 光学性能: 高分辨率, 可分辨 2 μ m 像素单元, 无色差
- 投射方向:
 - ① 万向节款: 旋转调整, 水平 0°~330°、竖直 0°~150°可调
 - ② 吊臂款: 水平 0°~355°、竖直 0°~150°可调
- 供电方式: AC100~240V/50~60Hz, 具体参照对应型号包装
- 安装方式: 默认三线轨道式, 可选吊臂安装
- 工作环境温度: -20°C~40°C
- 灯具重量: 约 0.63 kg (不含包装), 不同型号重量会有差异, 详见对应型号包装
- 配件: 保险绳
- 外包装尺寸: 338×228×118mm

投影效果:

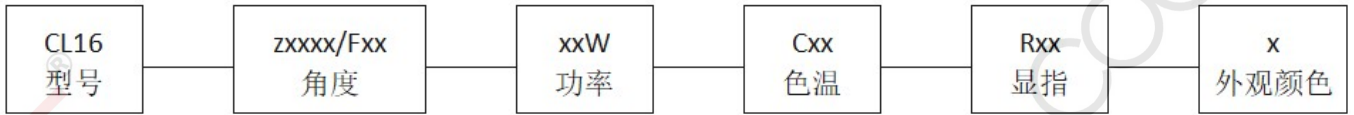




选型列表:

序号	灯具型号	角度范围	图案片内容	投射比	外形尺寸
1	CL16Z1525	15~25°	≤14 mm	1:0.25~0.44	276×152×80mm
2	CL16Z2238	22~38°	≤14 mm	1:0.39~0.69	256×152×80mm

选型说明:

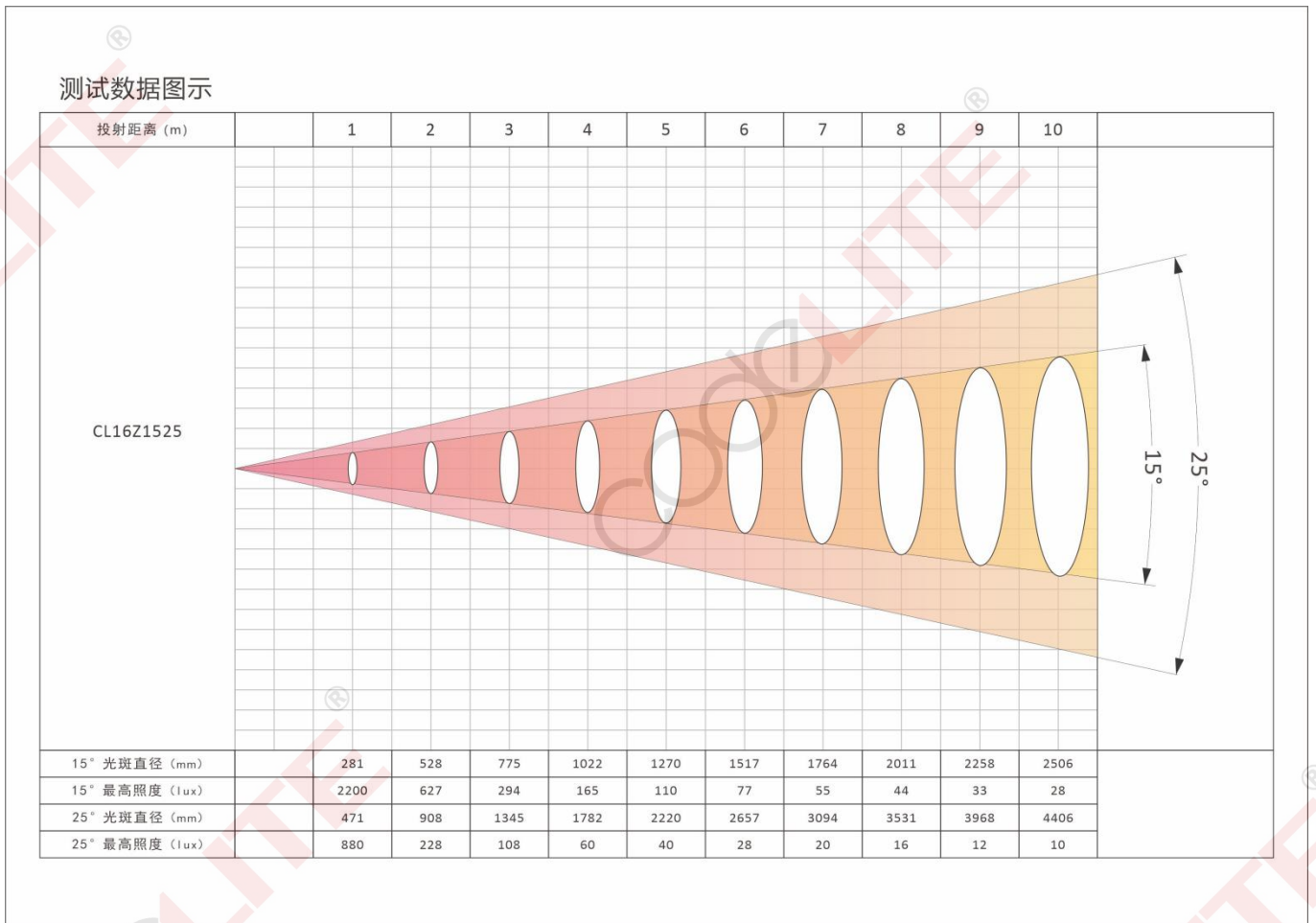


产品型号	角度	功率	色温	显指	外观颜色
CL16	变焦□Z+角度范围 定焦□F+角度	10W□	3000K□C30 4000K□C40 5700K□C57 6500K□C65	CRI70□R70 CRI90□R90 CRI95□R95	银白色□W 黑色□B 接受定制□C

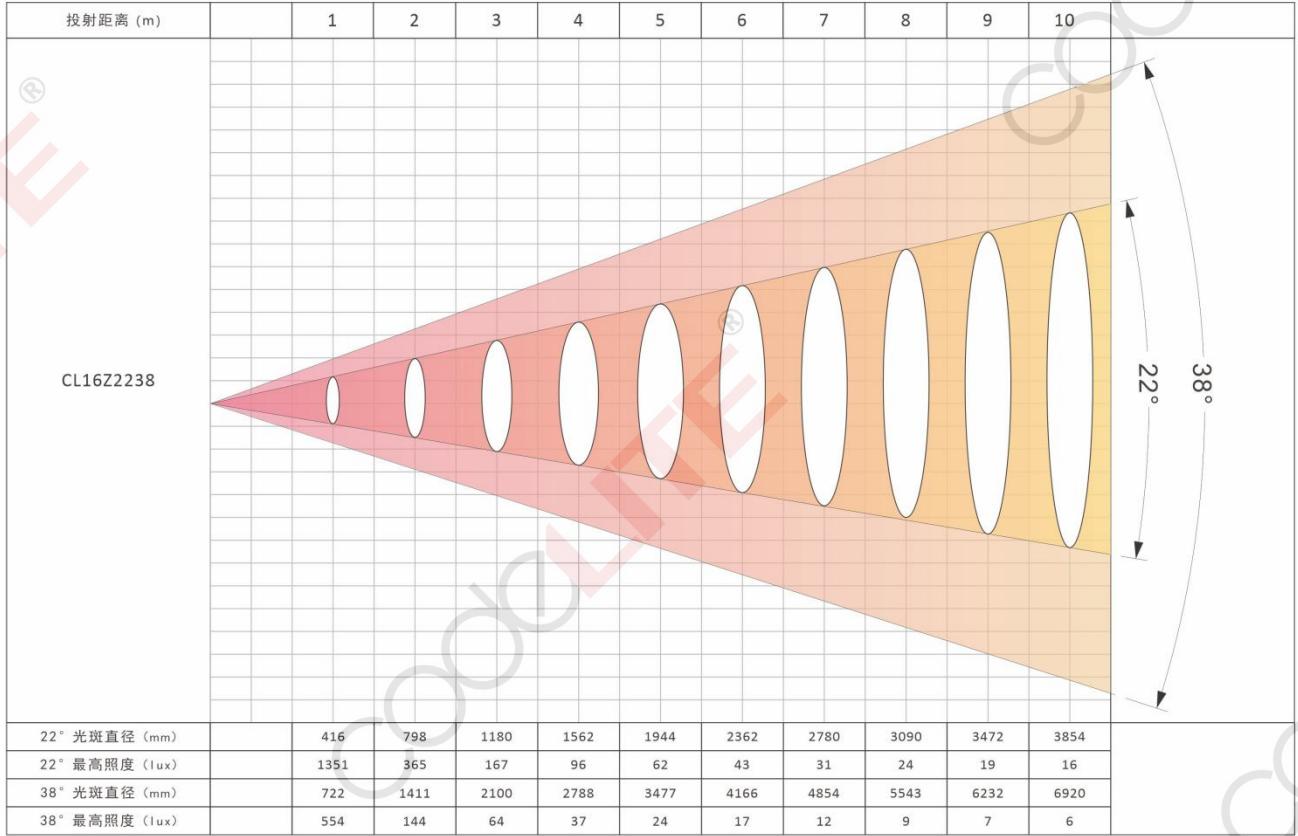
示例：CL16-Z1525-10W-C65-R70-B，表示灯具参数如下：

- 角度：变焦 15~25°
- 功率：10W
- 色温：6500K
- 显指：Ra70
- 外观：黑色

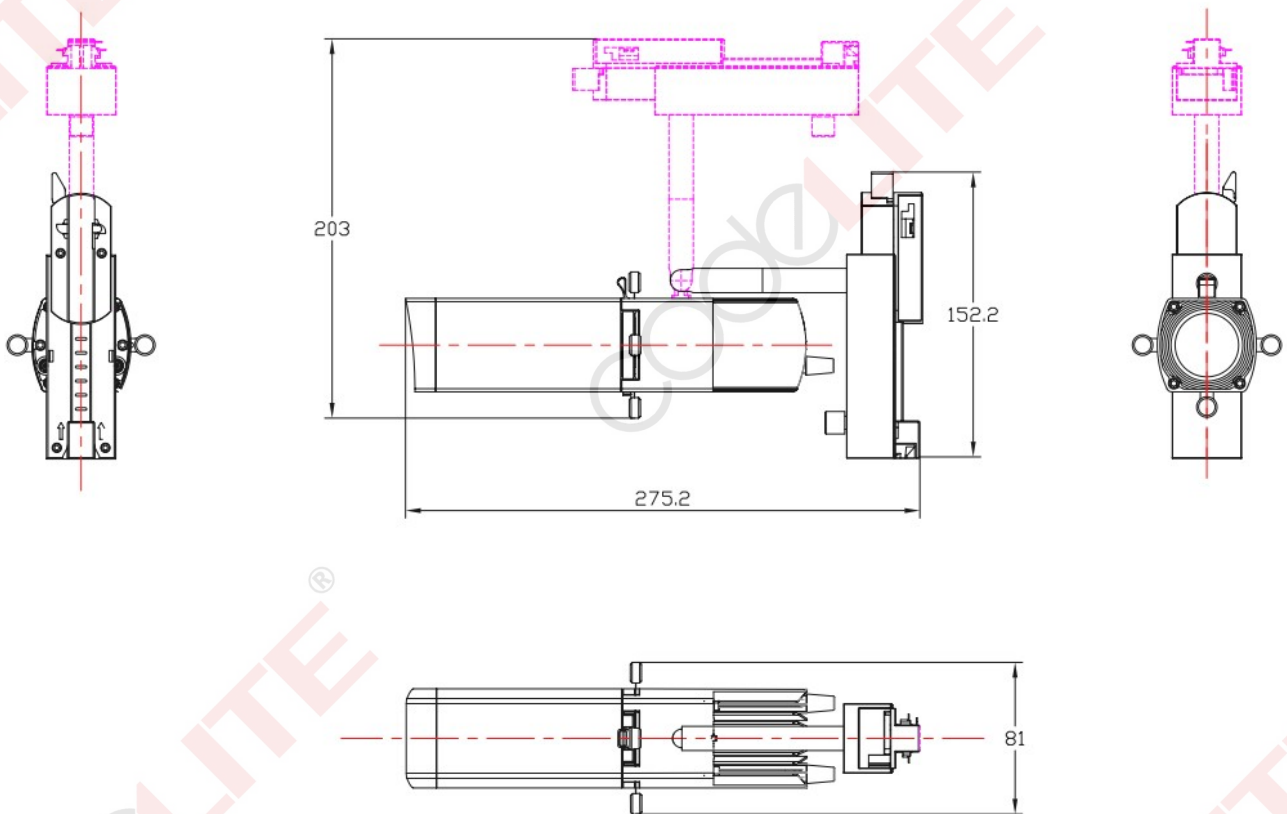
测试数据图示:



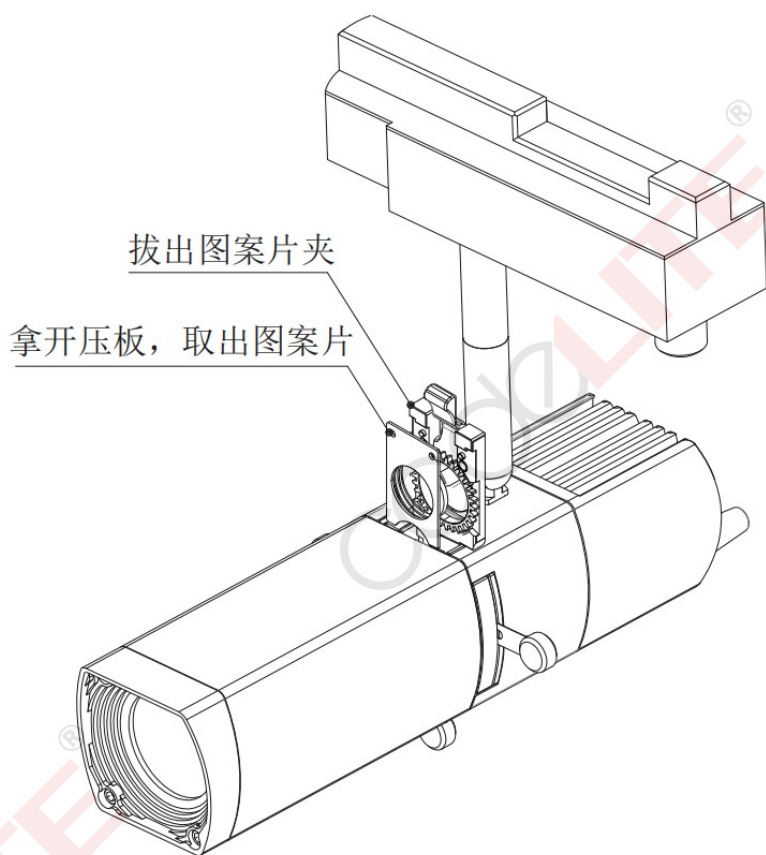
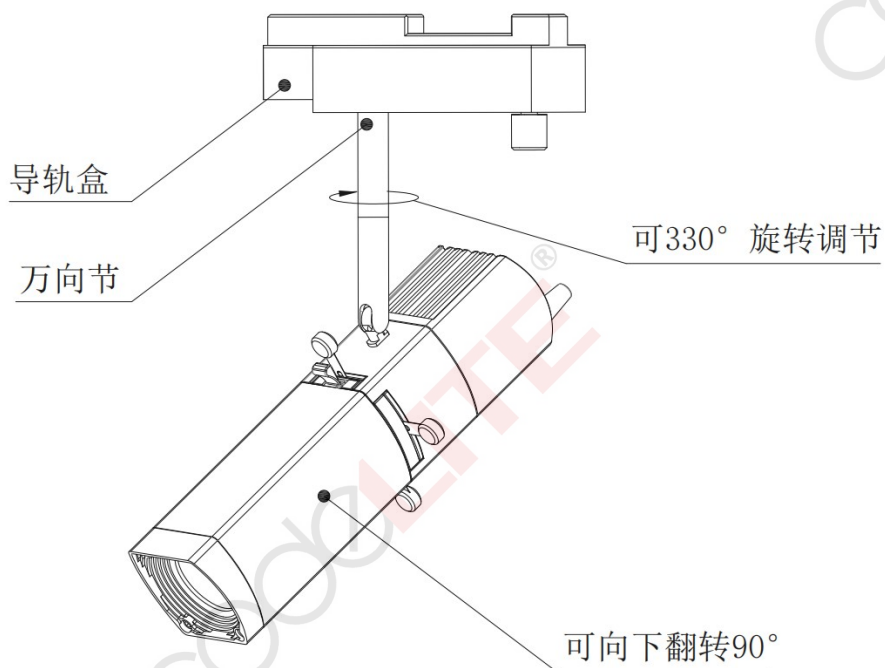
测试数据图示

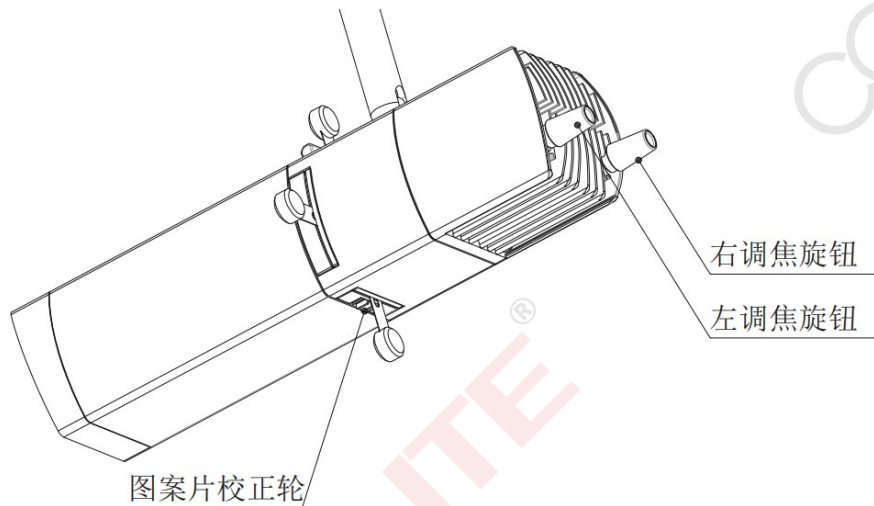


灯具外形:



安装调节:





注意事项:

- 本产品应避免长时间在高温环境下使用;
- 本产品设计的防护等级为 IP20, 应避免在超出此规定范围环境中使用;
- 本产品在无驱动的情况下, 不能直接连接市电使用;
- 在安全的电压范围内使用, 否则将影响产品寿命甚至导致损坏;
- 安装前应先切断电源, 避免电击伤害;
- 本产品不能直接清洗或拆解;
- 因为本公司产品在不断改进, 设计与规格或说明书如有变更恕不另行通知。