

GL25 系列 LED 高清图案投影切光灯

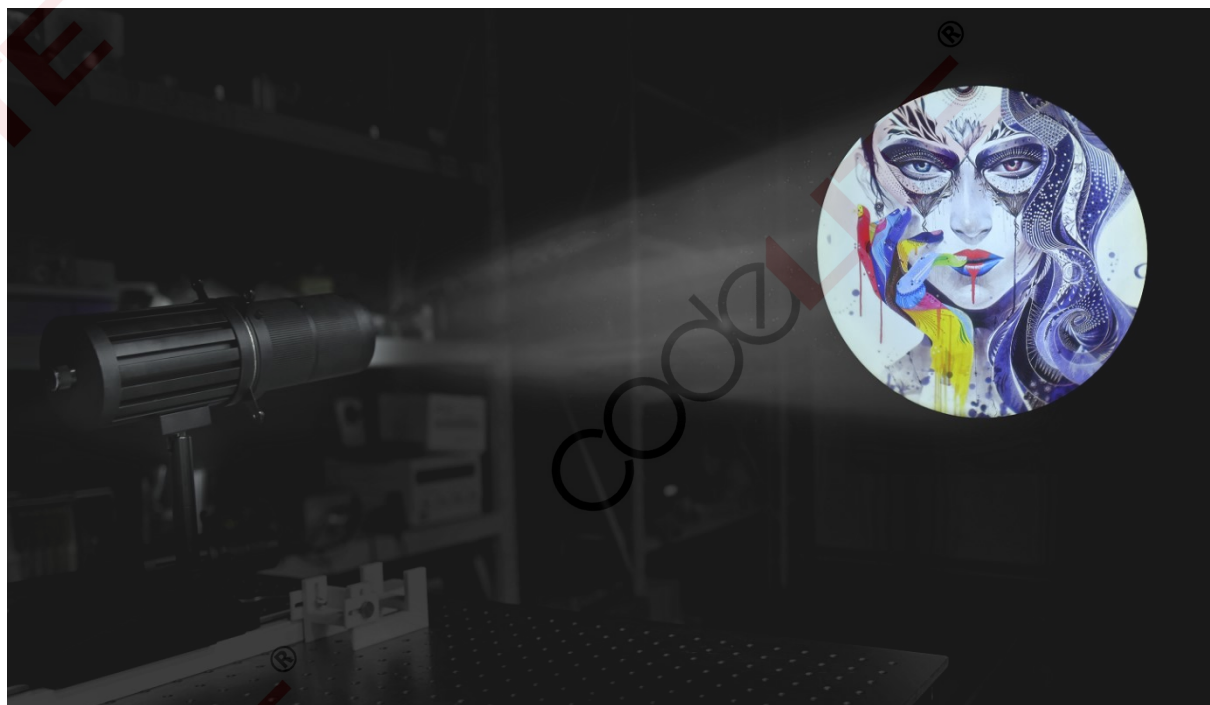


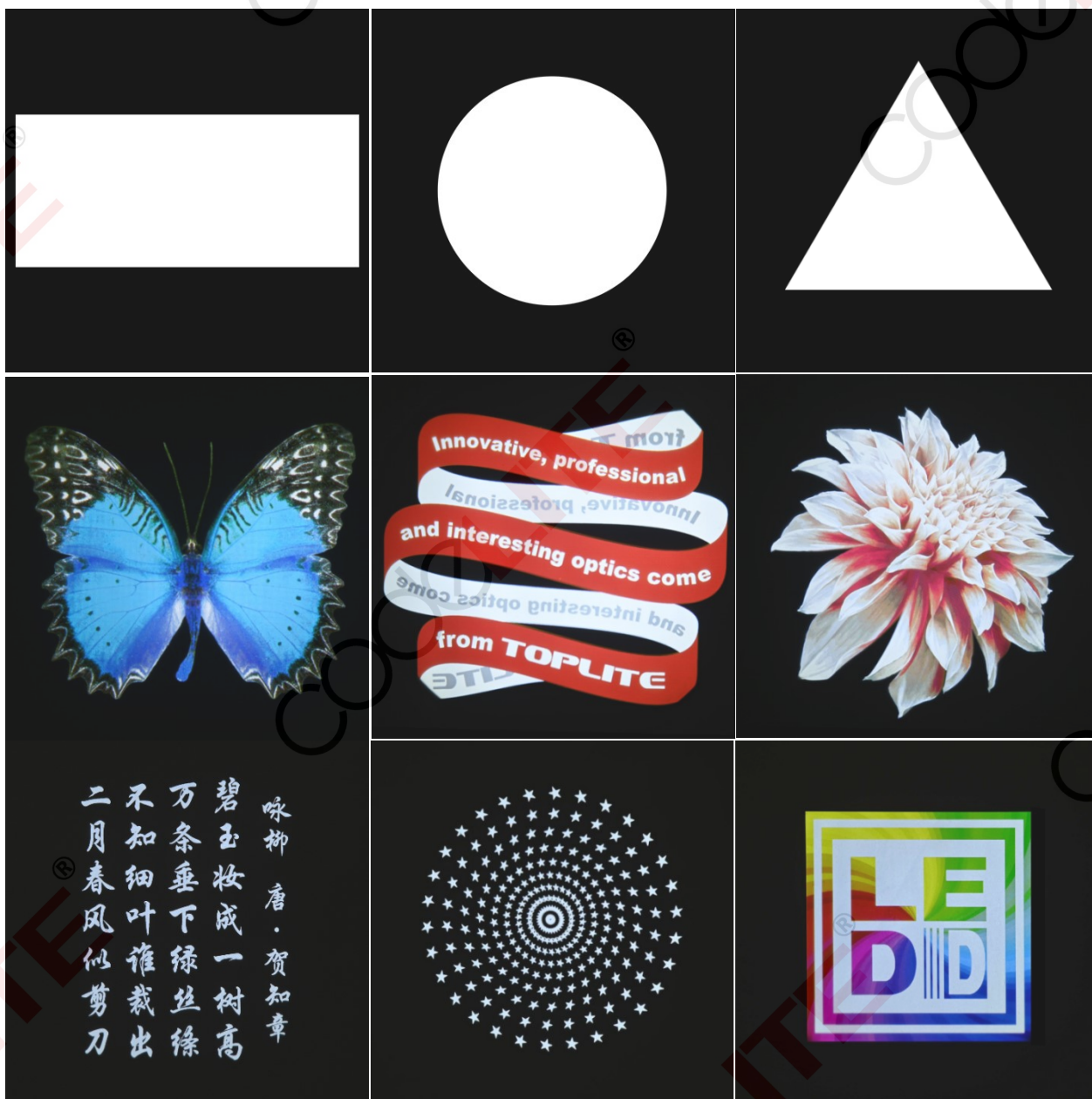
GL25 系列 LED 高清图案投影切光灯由中欧共同研发设计。灯具主体采用了铝合金材质，坚固耐用且外观精美。光源部分使用了高规格的 LED 光源，具有高光效、高稳定性和超长使用寿命。光学部分采用了可线性变焦的高清成像镜头组合，镀高品质增透膜、拥有极高的分辨率、投射的光斑均匀无色差。创新的灯体镜头阻尼旋转变焦设计，可实现全角度范围内的线性变焦和清晰度调节，操作方便且调节过程无光效的损失。稳固的图案片固定夹，快速更换图案片；集成了切光功能，具有上下左右四片切光片，可切出不同的光斑形状；图案投影和切光方向旋转可调。轨道式电源设计，支持线性无极调光。GL25 系列 LED 高清图案投影切光灯支持多种安装方式，适用于博物馆、展览馆、文化艺术投影、文旅投影、商业 LOGO 投影、商业拍摄和直播灯光等照明场景。

规格参数:

- 光源: 高规格 LED 灯珠
- 调光方式: 旋钮式, 无极调光
- 光学系统: 高清成像透镜组组合, 多组线性变焦/多组定焦
- 光学性能: 高分辨率, 可分辨 2 μ m 像素单元, 无色差
- 投射方向: 水平 0°~330°、竖直 0°~90°可调
- 输入电压: AC100~240V/50~60Hz, 具体参照对应型号包装
- 安装方式: 三线轨道
- 工作环境温度: -20°C~40°C
- 灯具重量: 约 1.25kg (不含包装) 不同型号重量有差异, 详见对应型号包装
- 配件: 保险绳
- 外包装尺寸: 438×268×138mm

投影效果:





选型列表:

序号	灯具型号	角度范围	图案片内容	投射比	外形尺寸
1	GL25Z1121	11~21°	≤ 22 mm	1:0.2~0.37	370×185×95mm
2	GL25Z1928	19~28°	≤ 22 mm	1:0.32~0.48	325×185×95mm
3	GL25Z2538	25~38°	≤ 22 mm	1:0.45~0.69	315×185×95mm

选型说明:

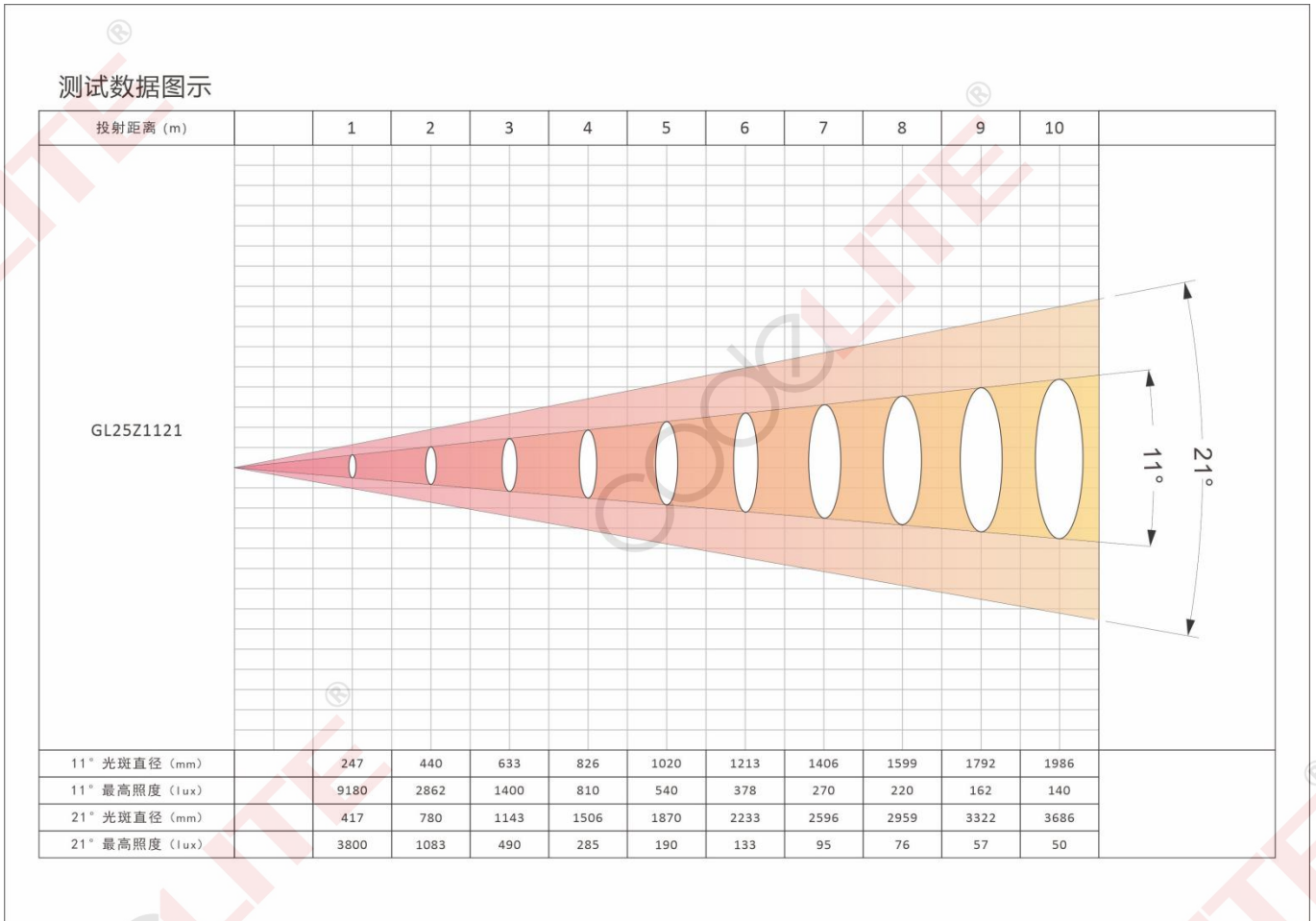


产品型号	角度	安装方式	功率	色温	显指	外观颜色
GL25	变焦□Z+角度范围 定焦□F+角度	轨道□G 磁吸□C 吊装□D	10W□	3000K□C30 4000K□C40 5700K□C57	CRI70□R70 CRI90□R90 CRI95□R95	银白色□W 黑色□B 接受定制□C

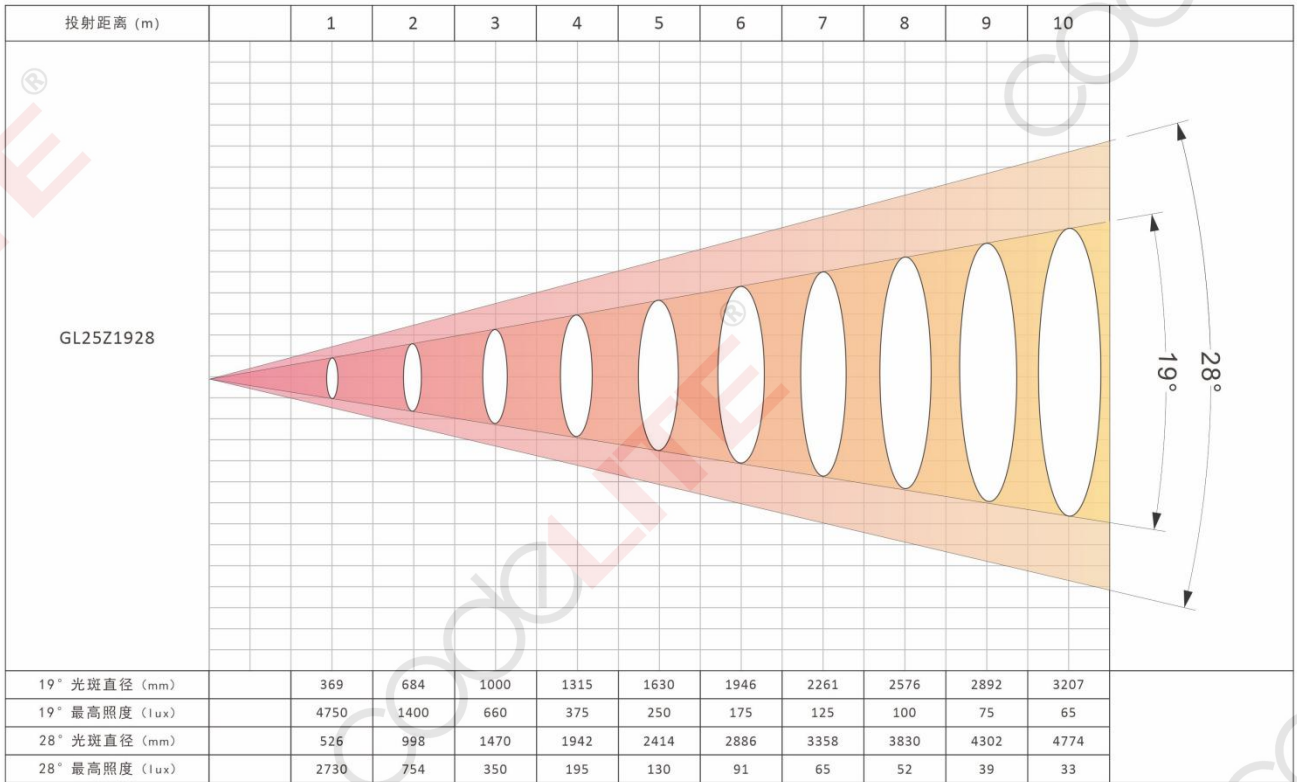
示例：GL25-Z1121-G-10W-C30-R70-B，表示灯具参数如下：

- 角度：变焦 11~21°
- 安装方式：轨道式
- 功率：10W
- 色温：3000K
- 显指：Ra70
- 外观：黑色

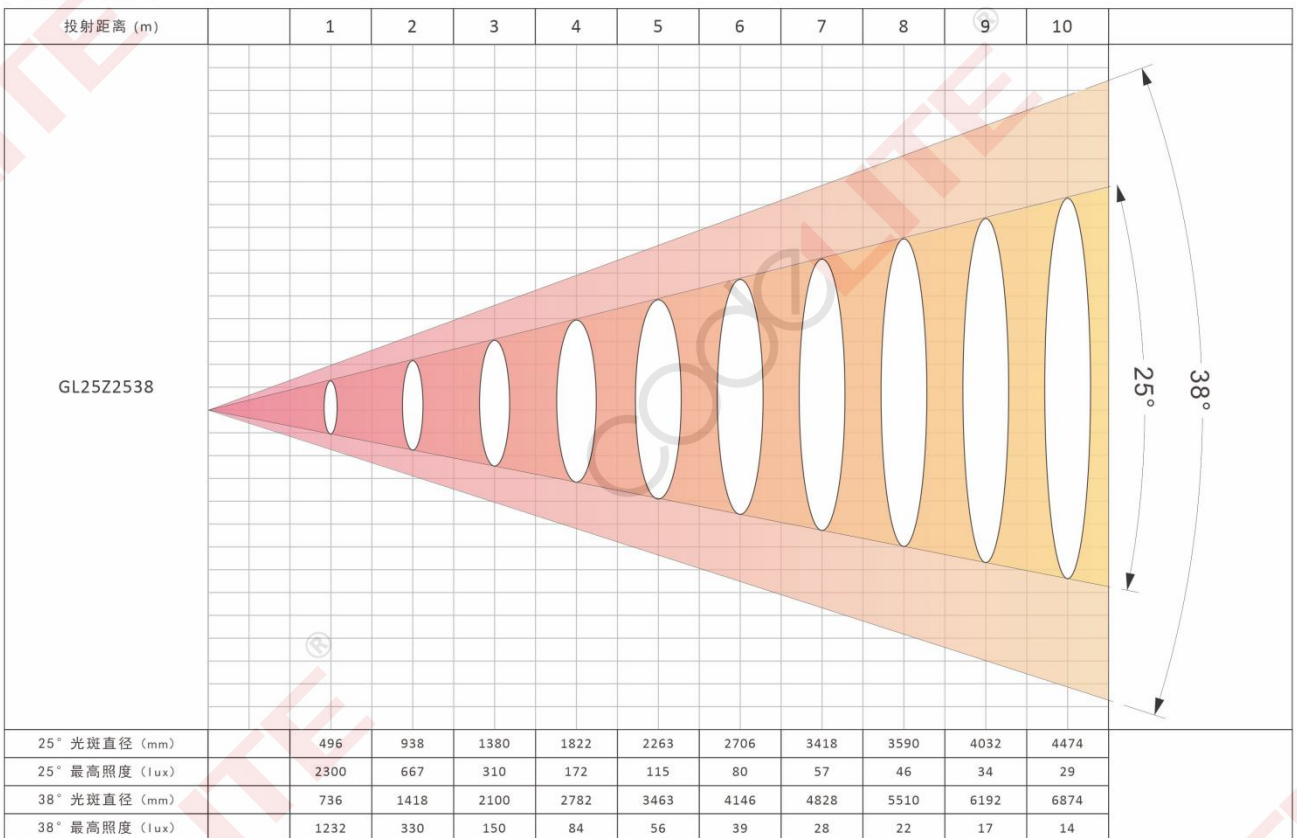
测试数据图示:



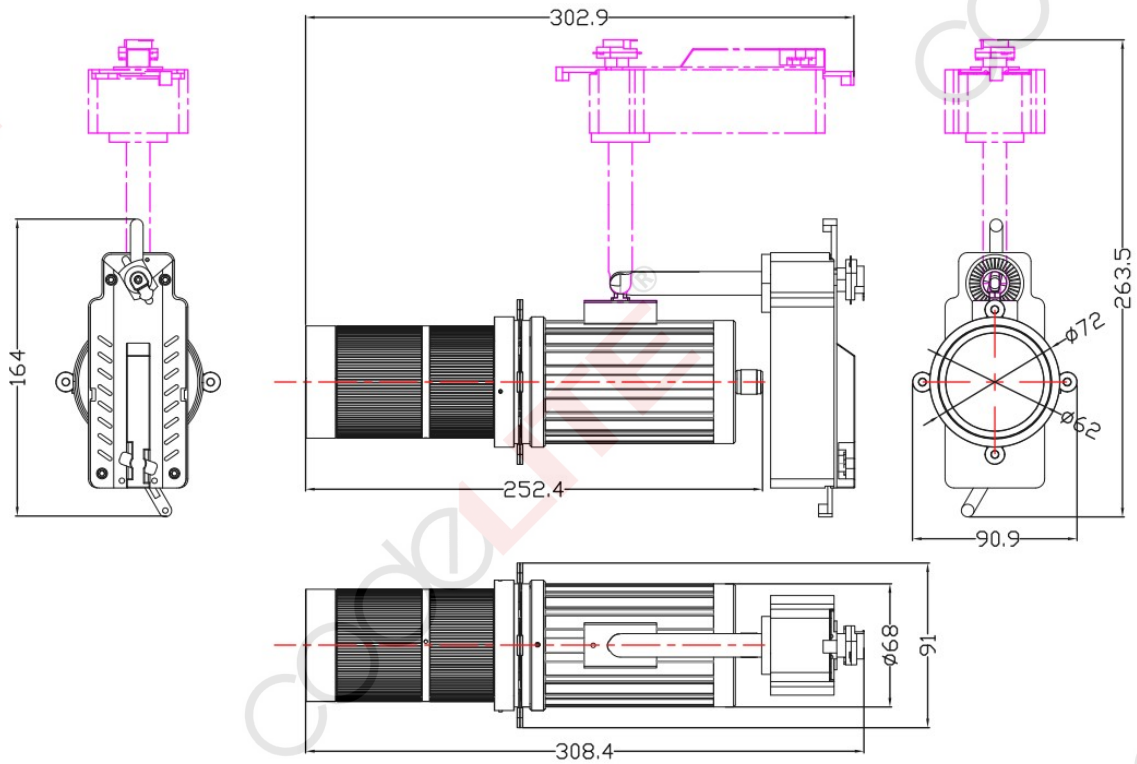
测试数据图示



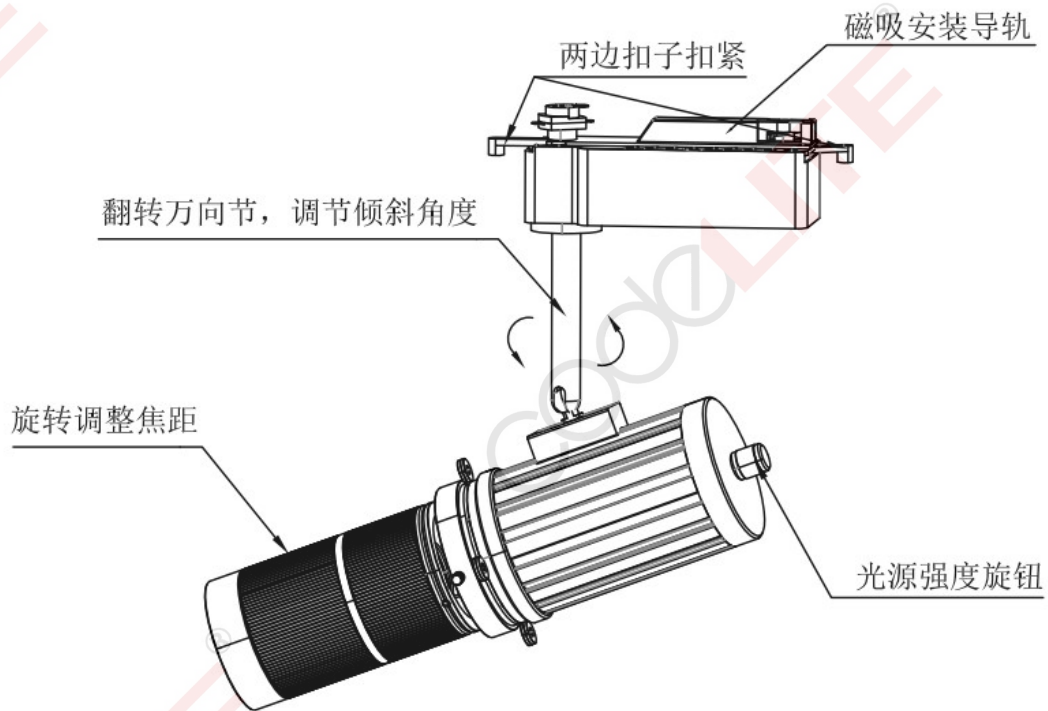
测试数据图示

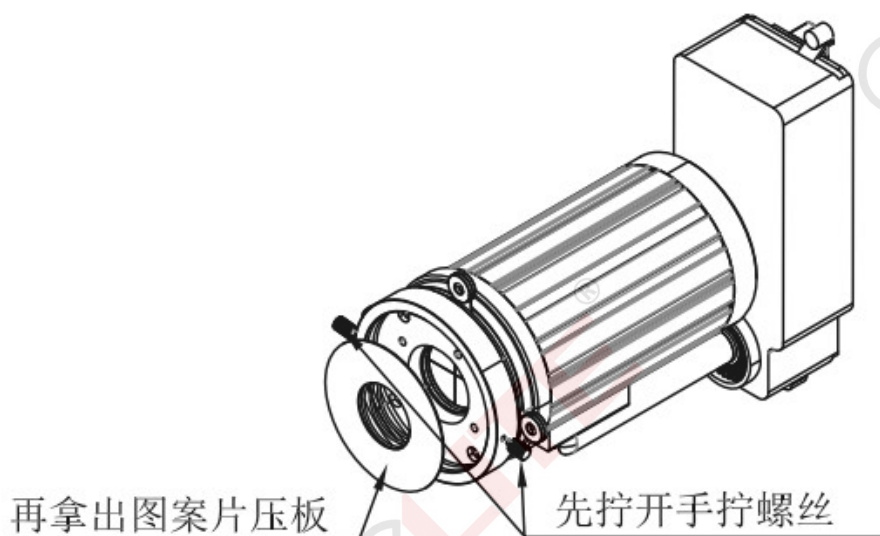


灯具外形:



安装调节:





注意事项:

- 本产品应避免长时间在高温环境下使用;
- 本产品设计的防护等级为 IP20, 应避免在超出此规定范围环境中使用;
- 本产品在无驱动的情况下, 不能直接连接市电使用;
- 为了让产品更加安全, 请安装好保险绳;
- 在安全的电压范围内使用, 否则将影响产品寿命甚至导致损坏;
- 安装前应先切断电源, 避免电击伤害;
- 本产品不能直接清洗或拆解;
- 因为本公司产品在不断改进, 设计与规格或说明书如有变更恕不另行通知。