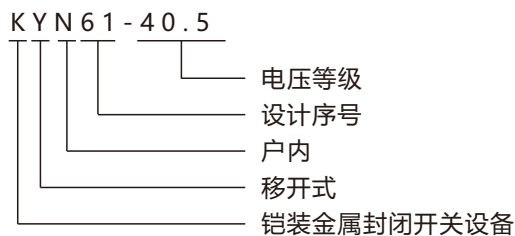




## KYN61-40.5 金属铠装移开式开关设备

### 型号含义



### 工作环境条件

环境温度：-10℃~+40℃

海拔高度：不高于2000m

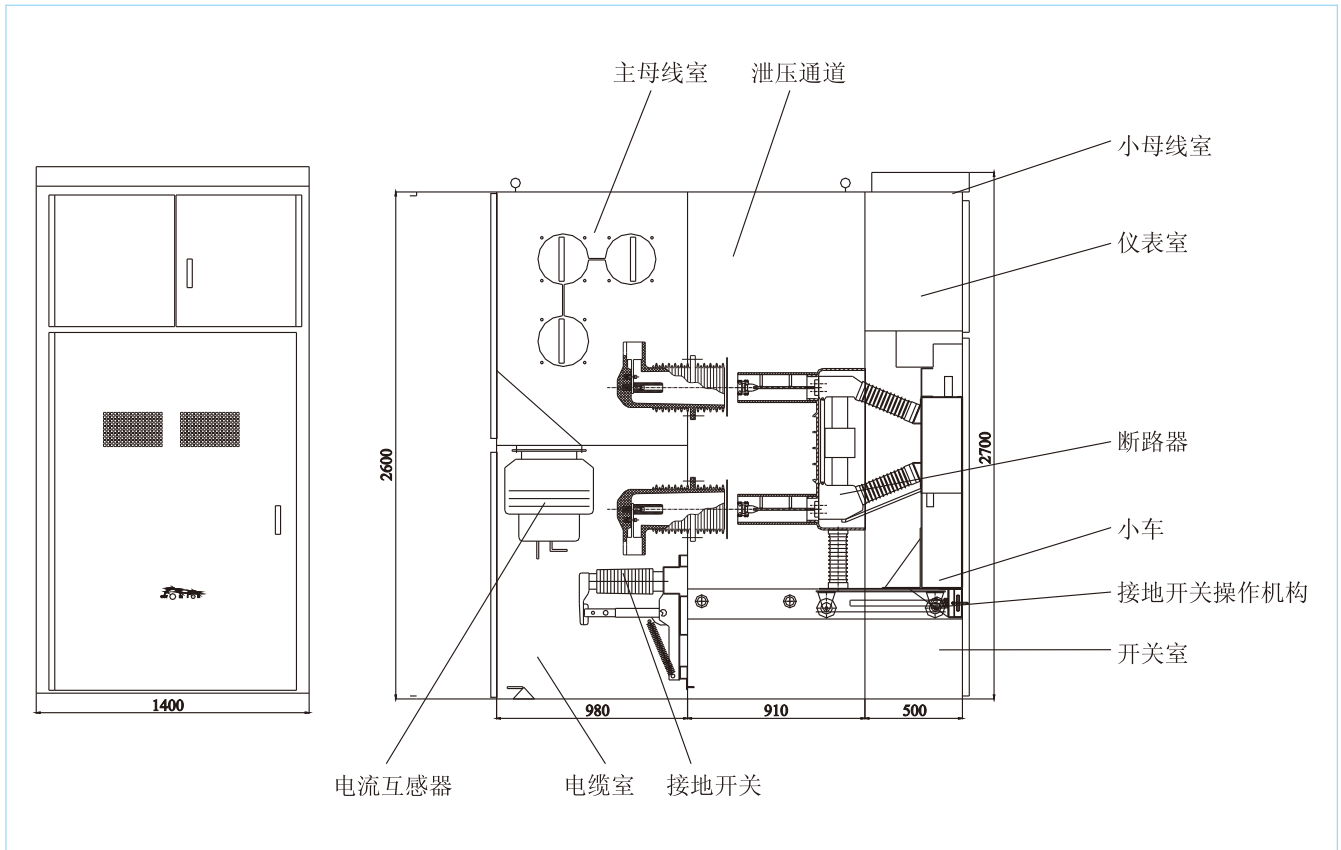
相对湿度：不大于90% (+25℃)

地震烈度：不超过8度

无火灾、爆炸危险、严重污秽、化学腐蚀及剧烈震动的场所。

### 概述

KYN61-40.5系引进国外技术开发的新一代35kV等级的开关柜，符合GB3906，IEC-298，DL404等标准，适用于三相交流50Hz，额定电压40.5kV系统，作为发电厂区域，变电站及大型工矿企业接受和分配电能之用，对电路起到控制，保护和检测。



## ■ KYN61-40.5开关柜的主要特点

柜体结构采用组装式，根据功能分成开关室、主母线室、电缆室、仪表室。断路器采用手车落地式结构，配用全新型复合绝缘真空断路器，并且互换性好，互换更简单；

手车车架上装有丝杠螺丝推进机构、超越离合器，可轻松移动手车，使手车推进、推出过程中能自动找位，一次隔离触头接触更可靠。上、下升降、宽度可调的工具手车，可以轻松将不同类型手车放到地面或工作平台检修，工具手车与开关柜有可靠闭锁：工具手车未与柜体可靠接合，不能将手车推入柜内或将手车由柜内拉出。

所有的操作均在柜门关闭状态下进行。

主开关、手车、开关柜门之间的联锁均采用强制性机械闭锁方式，满足“五防”要求：

- 1、组合式活门开启灵活，随着断路器的拉出，活门自动关闭并强制闭锁，杜绝了误碰高压电的危险。
- 2、四销锁门结构解除了往常关门、开门操作烦琐的烦恼，无论何种状态，坚固可靠的门都能有效经受内部故障电弧的冲击。

3、接地联锁简单可靠

- a) 手车处于工作位置，接地开关操作选择旋钮被锁定，接地开关不能合上。
- b) 接地开关合闸，手车推进推出操作孔被遮挡，手车不能移动。

c) 接地开关未合上，不能打开进入电缆室的后门检修电缆。

#### 4、二次插头闭锁更完善

a) 不插上二次插头，断路器室门不能关闭，不能将断路器移到工作位置。

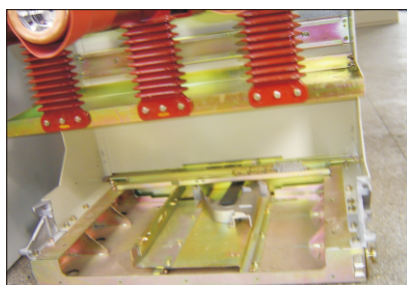
b) 工作位置，二次插头不能拔下。

c) 断开位置，二次插头不拔下，断路器不能移开。

5、断路器室门与断路器有可靠的连锁，只有断路器室门关上，才能操作断路器，有效防止了关合故障电流时电弧冲出对人的伤害。

6、电流互感器即可立式安装，又可吊装，增大了电缆室空间，电缆连接高度大于800mm，使维护简单，电缆安装方便。快速接地开关用于接地和回路短路；

外壳防护等级IP3X，手车室门打开状态下，防护等级IP2X。电场分布合理。完善的绝缘结构，使开关柜绝缘可靠，满足全工况要求。



手车底盘



手车联锁机构



二次插座及联锁



ZN85断路器



提门机构



手车定位装置

## 使用安装注意事项

### KYN61-40.5开关柜主要技术参数

项目	单位	数值		
		配ZN85/ZN48开关	配VD <sub>4</sub> 开关	配SF <sub>6</sub> 开关
额定电压	KV			
额定电流	A	630/1250/1600/2000/2500	630/1250/1600/2000/2500	630/1250/2500
额定频率	Hz	50	50	50
额定短路开断电流	kA	20、25、31.5	20、25、31.5	20、25、40
额定短路关合电流	kA	50、80、80	50、80、80	63、80、100
额定短时耐受电流	kA/4s	20、25、31.5	20、25、31.5	21、31.5、40
额定峰值耐受电流	kA	50、63、80	50、63、80	63、80、100
1min工频耐受电压	kA	95	95	95
雷电冲击耐受电压	kA	185	185	185
防护等级		外壳IP3X 活门IP2X		

### 断路器要技术参数

项目	配ZN85/ZN48	Vd <sub>4</sub>	SF <sub>6</sub>
额定电压 (kV)	40.5	40.5	40.5
额定频率 (Hz)	50	50	50
额定绝缘水平	1min工频耐受电压 (kA)	95	95
	雷击冲击耐受电压 (kA)	185	185
额定电流 (A)	630/1250/1600/2000/2500	630/1250/1600/2000/2500	630/1250/2500
额定短路开断电流 (kA)	20、25、31.5	20、25、31.5	20、25、40
额定短路关合电流 (kA)	50、63、80	50、63、80	63、80、100
额定短时耐受电流 (kA/4s)	20、25、31.5	20、25、31.5	25、31.5、40
额定峰值耐受电流 (kA)	50、63、80	50、63、80	63、80、100
额定短路电流开断次数	20	20	20
机械寿命 (次)	10000	10000	10000

### 电流互感器主要技术参数

型号	额定电压	额定一次电流	额定二次电流	准确级次	额定负荷
LZZB7-40.5	40.5	20-1500	5	0.2/0.5/10P	10-50
LZZB8-40.5	40.5	20-3150	5	0.2/0.5/10P	15-25

## 电压互感器主要技术参数

型号	额定电压	准确级次及容量	额定负荷
JDZ-40.5	35/√3、0.1/√3、0.13	0.2/45、0.5/100、1/200	10-50
JDZ-35	35/0.1	0.2/45、0.5/100、1/200	15-25

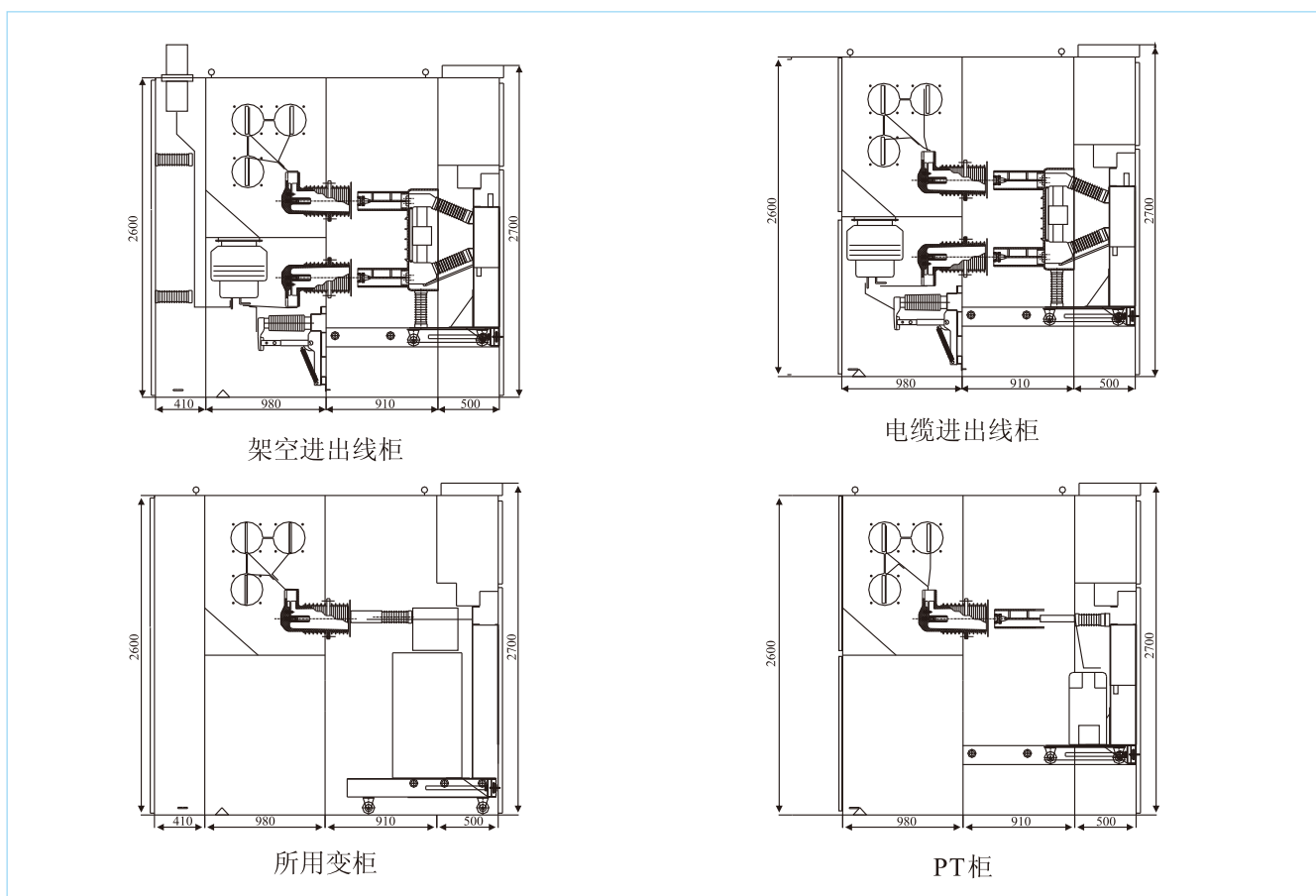
## 接地开关主要技术参数

型号	额定电压	4s热稳定电流	动稳定电流 (峰值)	关合速度	主回路接触电阻
JN22-40.5	40.5	31.5	5	≥6	<120

## 避雷器主要技术参数

型号	系统额定电压	MOA 额定电压	MOA持续运行电压	最大陡坡残压	最大雷击残压	最大操作残压	2ms方波容量A	直流1mA参考电压(kV)
HY5WZ-42/134	35	42	23.4	154	134	114	400	73
HY5WZ-51/134	35	51	40.8	154	134	114	400	73

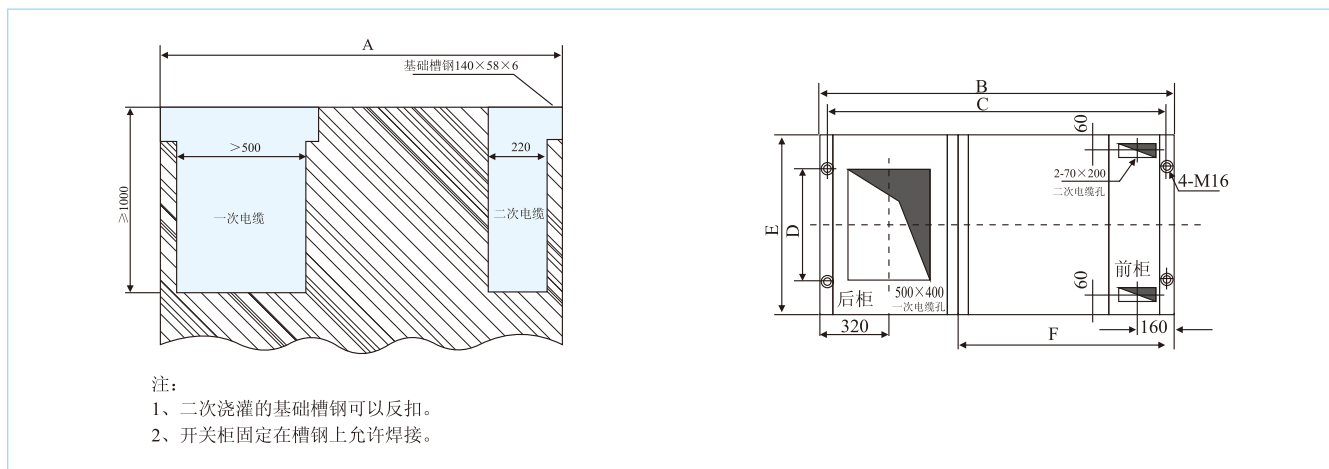
## 开关结构示意图





## ■ 开关柜的安装

### ■ 配VD<sub>4</sub>, FP, ZN48断路器柜的安装



产品型号	尺寸	A	B	C	D	E	F
KYN61-40.5		2600	2600	2550	800	1200	1300
					所用变1000	所用变1500	所用变1400

### ■ 配ZN85断路器柜的安装

