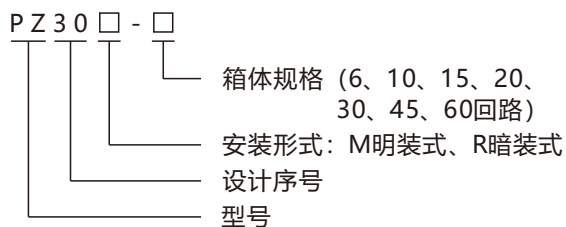




## PZ30 配电箱

### 型号含义



### 基本参数

额定频率: 50Hz

额定工作电压: 230V、230/400V

额定电流:  $\leq 240A$

短路保护电器额定电流:  $\leq 100A$

### 特点

- 外形美观舒适, 具有弧形流线感;
- 色彩亮丽时尚, 可以随意搭配;

■ 拆装、更换电器元件方便;

■ 采用高分断小型断路器和无臭氧环保阻燃数脂的面板及内部铜排配线、金属箱座, 使用安全可靠。

### 用途

PZ30配电箱适用于额定电压230V (或400V)、额定电流不超过240A, 每个短路保护电器的额定电流不超过100A的供电系统末端作为电能分配, 对过载、短路、过电压和漏电起保护作用的一种成套装置。

注: 额定电流由制造厂按一条或多条进线电路的额定电流来确定。如果有一条以上进线电路, 那么组合电器的额定电流即是同时使用的所有进线电路额定电流的算术和 (对三相电网应折算为单相电流之和。)

符合GB7251.3标准。

## ■ 正常工作条件及安装条件

### ■ 正常工作条件

#### 1、周围空气温度

上限值为+40℃，下限值为-5℃，24h内平均值不超过+35℃

#### 2、大气条件

空气清洁，在最高温度为+40℃，其相对湿度不超过50%，在较低湿度时，允许有较大的相对湿度，例如+25℃时相对湿度为90%，但应考虑由于湿度地变化，有可能会偶然地产生适度的凝露。

#### 3、使用地点的海拔高度不超过2000m。

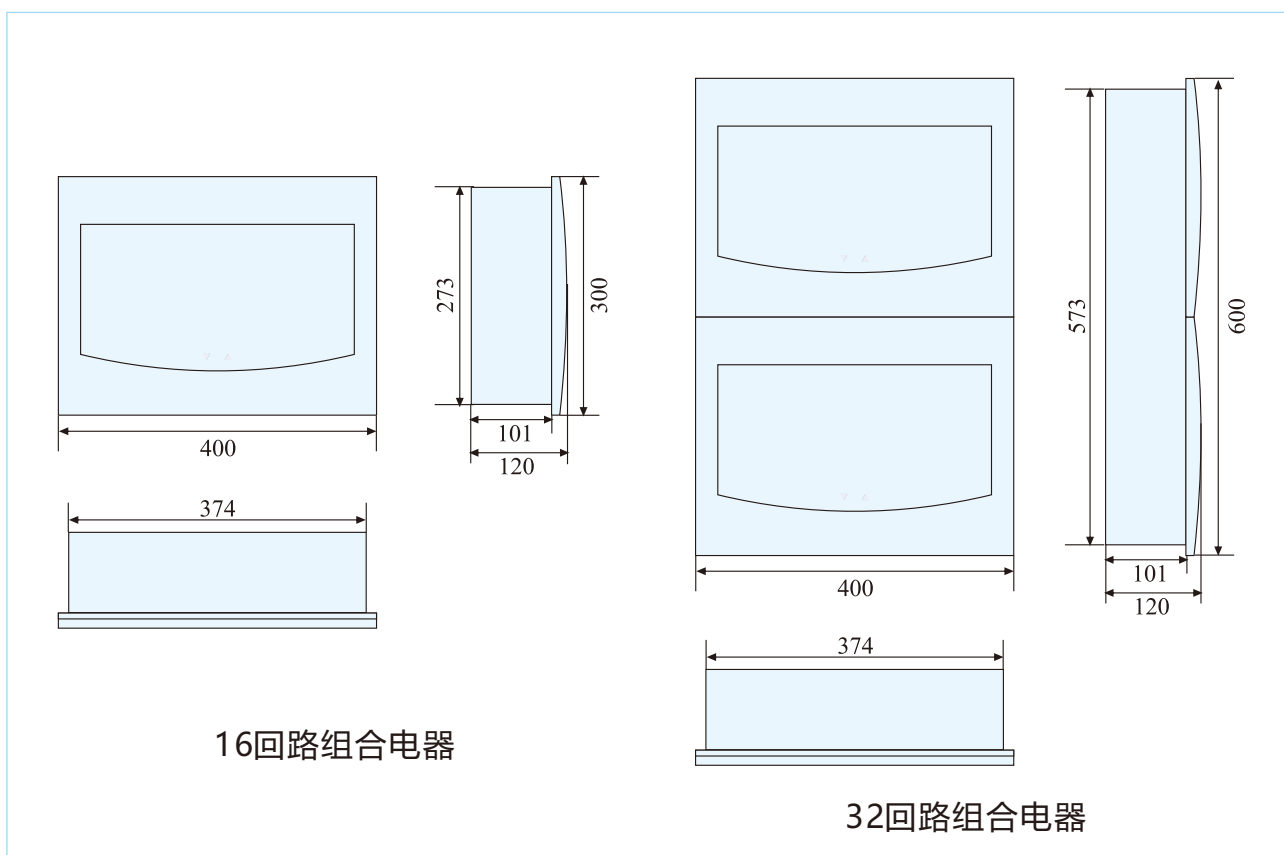
#### 4、污染等级2。

### ■ 安装条件

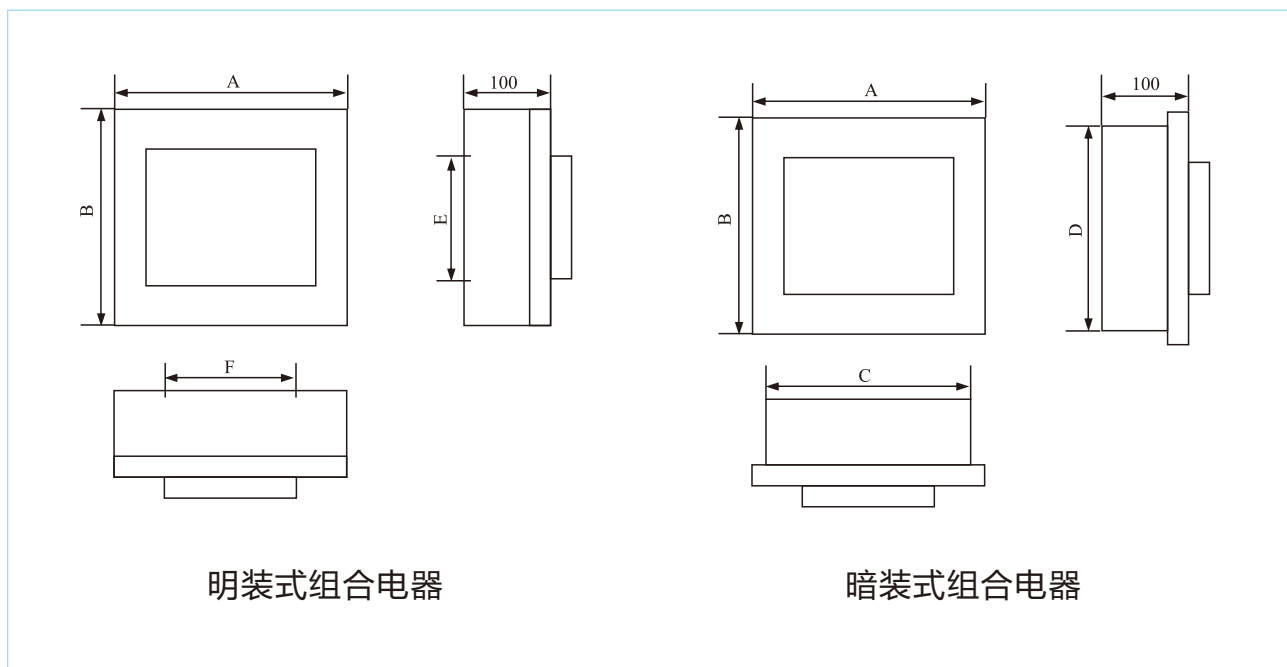
安装类别II

## ■ 外形尺寸及安装尺寸

### ■ PZ30-16, 32外形尺寸及安装尺寸



## ■ PZ30外形尺寸及安装尺寸



回路数	A	B	C	D	E	F
6	200	230	176	205	110	140
10	295	295	253	253	150	210
15	385	295	350	253	150	300
20	300	495	253	453	425	210
30	385	495	350	453	350	295
45	385	620	350	595	475	295
60	770	495	745	453	355	685

## ■ 主要元件及其基本参数

名称	额定电压 (V)	额定电流 (A)	宽度 (mm)				回路数			
			1P	2P	3P	4P	1P	2P	3P	4P
FTG11 隔离开关	400	32、63、100	17.8	35.6	53.4	71.2	1	2	3	4

名称	型号	极数	额定电压 (V)	额定电流 (A)	分断能力 (kA)	脱扣器形式	瞬时脱扣电流 (A)	用途	宽度 (mm)	回路数
高分断小型断路器	FTB2 (C)	1P	230/400	1、2、3、4、6、10、16、20、25、32、40、50、63	6.5	热磁式	$\geq 10I_n$	照明	17.8	1
		2P							35.6	2
		3P							53.4	3
		4P							71.2	4
	FTB2 (D)	1P	230/400	1、2、3、4、6、10、16、20、25、32、40	6.5	热磁式	$\geq 20I_n$	动力	17.8	1
		2P							35.6	2
		3P							53.4	3
		4P							71.2	4
	FTM9(D)	3P	230/400	63、80、100	10	热磁式	$\geq 20I_n$	动力	81	4.5
小型断路器	FTB10	1P+N	230	6、10、16、20、25、32、40	6	热磁式	$\geq 10I_n$	照明	18	1

名称	型号	类别	宽度(	用途	回路数
FTB2LE 剩余电流 动作断路器	FTB2LE/1P+N/C	单极2线	54	照明	3
	FTB2LE/2P/C	2极2线	72		4
	FTB2LE/3P/C	3极3线	100		5.5
	FTB2LE/3P+N/C	3极4线	112.5		6.25
	FTB2LE/4P/C	4极4线	130.5		7.25
	FTB2LE/1P+N/D	单极2线	54	动力	3
	FTB2LE/2P/D	2极2线	72		4
	FTB2LE/3P/D	3极3线	100		5.5
	FTB2LE/3P+N/D	3极4线	112.5		6.25
	FTB2LE/4P/D	4极4线	130.5		7.25
FTB10LE剩余 电流动作断路器	FTB10LE	单极2线	36	照明	2

名称	型号	额定电压 (V)	额定电流 (A)	极数	过电压	欠电压	出厂恢复时间	宽度 (mm)	回路数	备注
					动作值/恢复值	动作值/恢复值				
自恢复式过欠压保护器	FTB-Z (MG+MQ)	230	20、25、32、40、50、63、80	1P+N	275±5V/255±5V	160±5V/175±5V	25s±10% (可定制)	36	2	常规型、数码型
	FTB-Z (MG+MQ)	400	20、25、32、40、50、63	3P+N	275±5V/255±5V	160±5V/175±5V	25s±10% (可定制)	108	6	常规型

名称	型号	额定电压 (V)	额定电流 (A)	瞬时脱扣电流 (A)	分断能力 (kA)	过电压	欠电压	恢复时间 (s)	用途	宽度 (mm)
						动作值/恢复值	动作值/恢复值			
带远程控制的自恢复式过欠压保护器	FTB2/2P/C	230	1、2、3、4、6、10、16、20、25、32、40、50、63	≥10In	6.5	275±5V/250V	165±5V/195V	25	配电	53.4
	FTB2/2P/D		1、2、3、4、6、10、16、20、25、32、40	≥20In					动力	