



旋进漩涡流量计

> > > 选型指南

江苏华海测控技术有限公司
JIANGSU HUAHAI M&C TECHNOLOGY CO.,LTD



企业理念及方针 >>>>>

BUSINESS MOTTO & GUIDELINE

> 企业理念

- 我们的愿景 Our aspiration
成为自动化行业领先者。
- 企业精神 Enterprise spirit
诚信兴企，挑战自我，追求卓越。
- 核心价值观 Core values
追求员工物质和精神两方面的幸福，为社会做出贡献。
- 人才观 View of talent
以一流的员工为客户提供一流的服务。

> 环境方针

我们只有一个地球。
遵守环境保护法律、法规；
节约资源、能源、预防污染，加强废弃物管理；
全员参与，持续改进，保护生态环境。

We have only one earth.
We should obey the law & rule of environmental protection,
economize resourc and energy sources, prevent pollution and
strengthen the administration of castoff.
We demand all employees join in the action, improve
continuously to protect environment. >





企业简介 Company profile

江苏华海测控技术有限公司成立于2003年，是专门从事工业自动化仪表科研、生产、销售和服务的高新技术企业，我们致力于为客户提供现场仪表解决方案并为客户创造最大价值，公司已建成多条高精度水标定装置、气标定装置、压力检定系统，目前公司主要生产流量仪表、压力仪表、温度仪表，公司目前主要服务石油石化、环保、电力、冶金、造纸、饮料食品等各种流程工业行业，为了更好的服务用户，公司相继在全国各个地区合计成立了多个服务中心，覆盖了全国26个省份，为客户提供优质的服务，我们以高质量、高可靠性和热情、周到的售后服务赢得了客户的好评。

华海拥有一支经验丰富、研发能力强、核心人员稳定的研发团队，公司每年研发投入达到收入的10%，技术队伍员工占公司总人数25%，拥有专利超过60项，先后研发了Focus系列产品，无线物联网系列产品，产品性能参数领先国内同行。

公司发展秉承稻盛和夫的“敬天爱人”理念，推崇“追求员工物质和精神两方面的幸福，并为社会做出贡献”为企业经营理念，和“以一流的员工为客户提供一流的服务”的客户服务理念，发挥市场、技术、成本、管理等方面综合竞争优势，公司建立“中国自动化仪表行业中的领先提供商”愿景，为客户、员工、股东创造持久回报！为民族过程自动化产业的发展以及社会的和谐贡献力量！

CONTENTS 目录

Focswirl系列旋进旋涡流量计.....	01
公司一角.....	11



旋进旋涡流量计



江苏华海测控技术有限公司
JIANGSU HUAHAI M&C TECHNOLOGY CO.,LTD

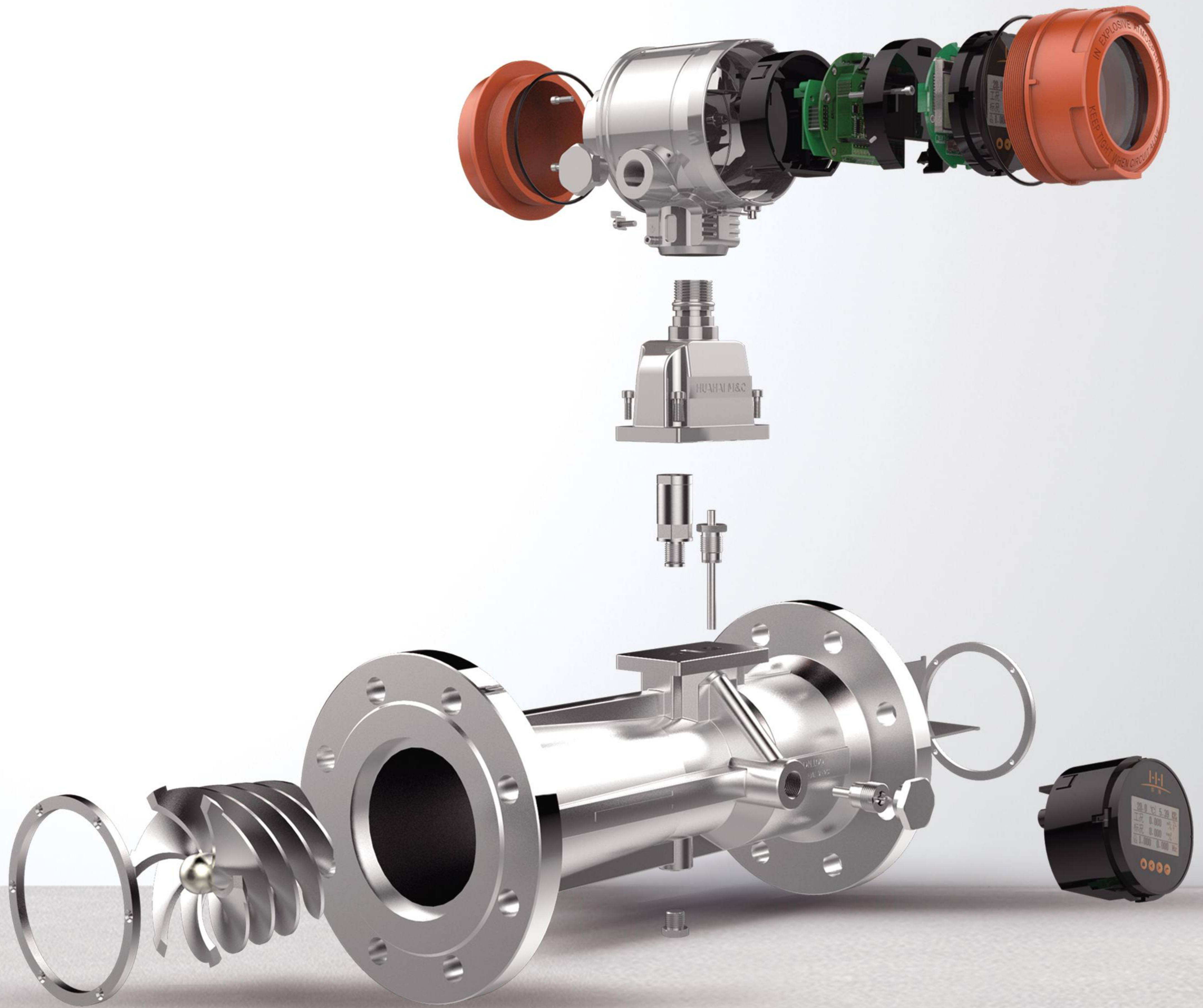
Focswirl系列旋进旋涡流量计

— 精密·快速·准确·稳定 —



高清分解结构图

整体模块化结构设计/模具化制造/一致性更好/性能更稳定



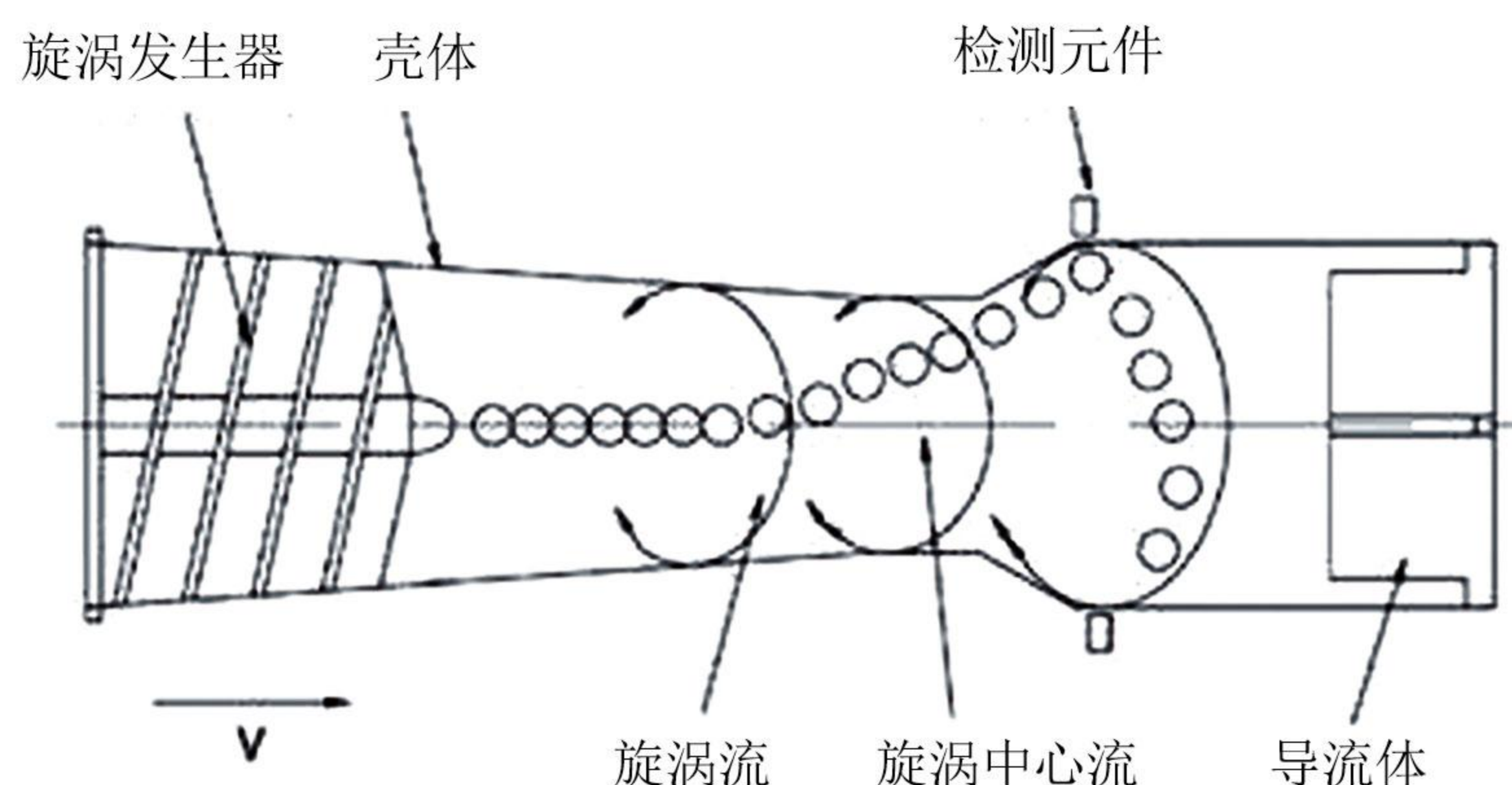


概述及用途

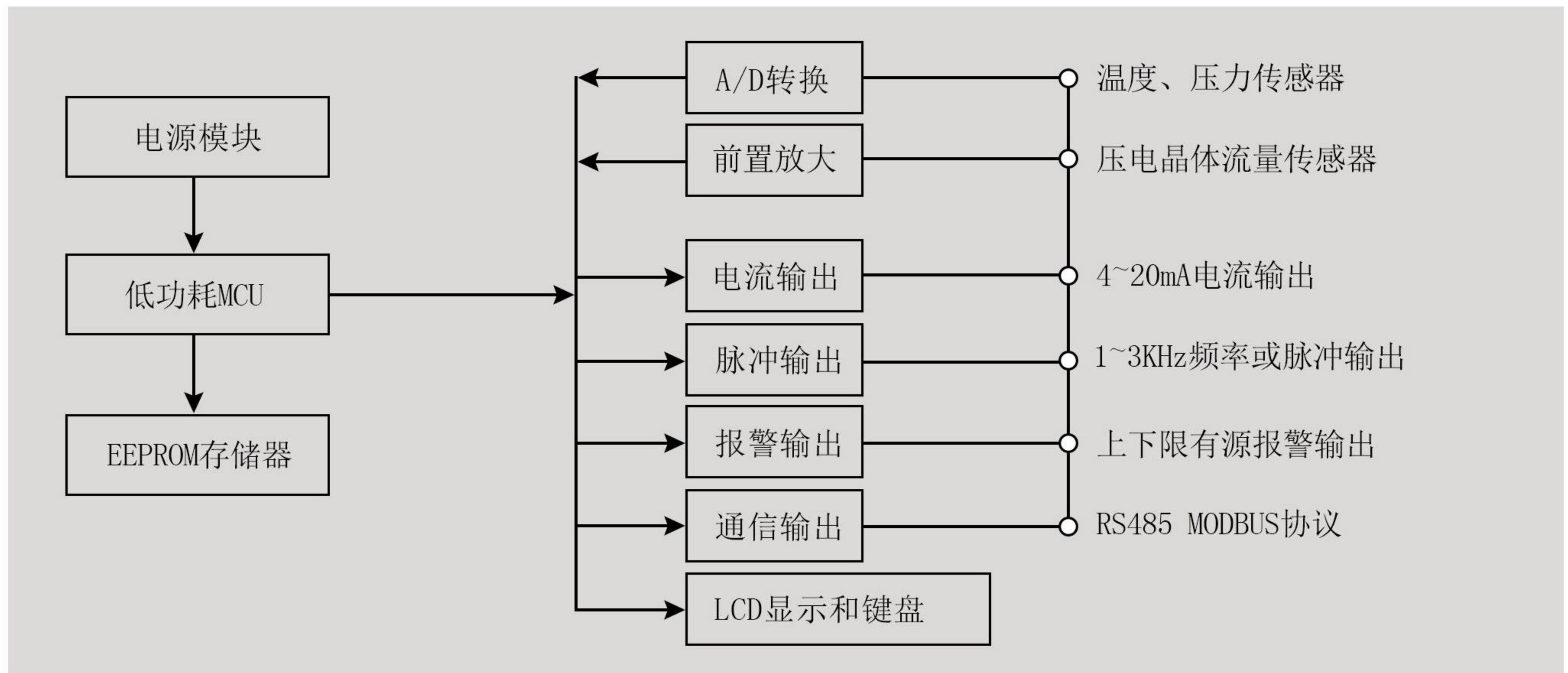
智能旋进旋涡气体流量计采用最新微处理技术，具有功能强、流量范围宽、操作维修简单，安装使用方便等优点，主要技术指标达到国外同类产品先进水平。广泛应用于石油、化工、电力、冶金、煤炭等行业各种气体计量。

工作原理

当流体通过螺旋形导流叶片组成的旋涡发生体后，流体被强迫绕旋涡发生体中心剧烈地旋转，形成旋涡流。旋涡流加速，沿流动方向经缩径段，流动强度增强。当旋涡流进入扩散段后，在导流体回流的作用下，该旋涡产生二次旋转运动，即旋涡进动。二次旋涡进动的频率与流量成正比。当流量计设计得当时，在很宽的流量范围内，旋涡的频率与流量成线性关系。该频率由压电传感器检测，由流量积算仪进行运算和处理。



电路工作原理



产品亮点

- > 支持中文和英文两种语言，适合各种客户群。
- > 支持多种介质设置，满足不同介质的应用场合。
- > 支持流速换算显示功能，方便现场看当前流速。
- > 两线制、三线制都分别DCDC（DC1000V）隔离。
- > 内置式压力、温度、流量传感器具备多种补偿方式可供用户选择，安全性能高，结构紧凑，外形美观。
- > 就地显示温度、压力、瞬时流量和累积总量。
- > 具备两线制和三线制（4~20）mA标准电流信号输出，脉冲输出和RS485接口。
- > 支持分屏显示功能，可以让屏幕上放大显示单个或两个参数（温度，压力，工况、标况的流量和流速等）。
- > 支持部分菜单密码设置，方便现场管理。
- > 支持上下限报警输出，其监控的参数、高低报警和电平输出方式可根据需要设置。
- > 支持Modbus RTU通讯，可选1200、2400、4800、9600、14400、19200波特率。
- > 仿真输出功能，支持（4~20）mA电流仿真、频率输出仿真，方便现场非实流调试。
- > 转换器可180度旋转，便于客户安装。



技术参数

名称	Focswirl15102系类智能旋进旋涡气体流量计
公称通径(mm)	DN20~DN200
适用介质	气体、液体
准确度等级	1.0%、1.5%
量程比	1:10(标准)、1:20(可选)
压力等级	PN1.6MPa、PN2.5MPa、PN4.0MPa
介质温度	-20~80℃、-20~350℃
环境温度	-25~60℃、-30~70℃
相对湿度	5%~95%
大气压力	86KPa~106KPa
温压补偿	用户选定
工作电源	外电源: 24VDC、24VDC+3.6V
整机功耗	外电源: <1W
输出信号	频率信号 (4~20) mA电流信号
通讯	Modbus通讯, 可传输瞬时流量、累积流量计、压力和温度参数
壳体材料	铝合金壳体 (PN≤1.6Mpa) 不锈钢外壳 (PN≤4.0Mpa) PN>4.0Mpa为特殊规格
安装方式	法兰安装
防爆标志	Exdb IIC T6 Gb
防护等级	IP67

测量范围

公称通径 (mm)	流量范围 (m ³ /h)	公称通径 (mm)	流量范围 (m ³ /h)
DN20	2.0-15.0	DN65	17.0-170.0
DN25	2.5-30.0	DN80	28.0-400.0
DN32	4.5-60.0	DN100	50.0-800.0
DN40	7.0-70.0	DN150	150.0-2250.0
DN50	10.0-150	DN200	360.0-3600.0
DN250	560.0-5600.0	DN300	810.0-8100.0

1、Focswirl5102系列旋进旋涡流量计

(1)、产品选型表

代号	口径	流量范围 (m ³ /h)	
Focswirl5102-20	DN20	2.0-15.0	
Focswirl5102-25	DN25	2.5-30.0	
Focswirl5102-32	DN32	4.5-60.0	
Focswirl5102-40	DN40	7.0-70.0	
Focswirl5102-50	DN50	10.0-150	
Focswirl5102-65	DN65	17.0-170.0	
Focswirl5102-80	DN80	28.0-400.0	
Focswirl5102-100	DN100	50.0-800.0	
Focswirl5102-150	DN150	150.0-2250.0	
Focswirl5102-200	DN200	360.0-3600.0	
Focswirl5102-250	DN250	560.0-5600.0	
Focswirl5102-300	DN300	810.0-8100.0	

代号	压力等级
P3	1.6Mpa
P4	2.5Mpa
P5	4.0Mpa
P6	6.3Mpa
P7	10.0Mpa

代号	传感器材质	代号	传感器材质
B2	304不锈钢	B5	316L
B3	316不锈钢	B6	哈氏合金
B4	铝合金	B7	钛合金

代号	准确度等级	代号	准确度等级
E4	1.5级	E5	1.0级

代号	温度
T1	常温

代号	补偿功能
N	无补偿
T	温度补偿
P	压力补偿
Y	温度, 压力补偿

代号	供电方式	代号	供电方式
D2	24VDC	D3	24VDC+3.6V

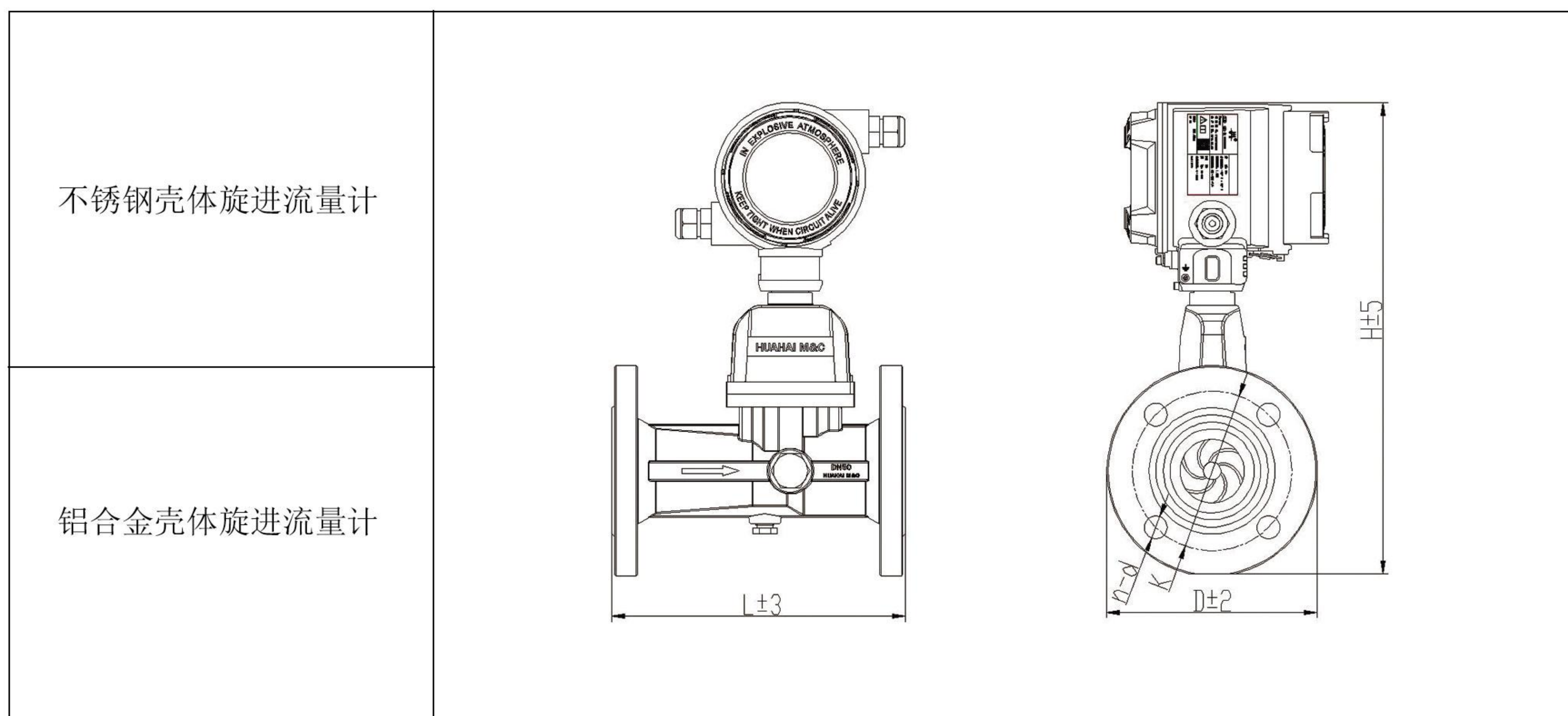
代号	信号输出
F6	输出(二线制): (4~20) mA
F7	输出(三线制): 频率输出+RS485+报警输出+ (4~20) mA

代号	防护等级	代号	防护等级
U1	IP65无防爆	U3	IP67有防爆
U2	IP65有防爆	U4	IP67无防爆

Focswirl5102-25	P3	E4	T1	N	U1
-----------------	----	----	----	---	----



(2)、产品外形尺寸



(3)、产品外形尺寸表

公称通径 DN (mm)	压力等级 (PN)	安装总长度 L (mm)	安装总高度 H (mm)	法兰外径 D (mm)	螺栓孔中心圆 直径K (mm)	螺栓孔数量n 螺栓孔直径d
20	1.6MPa	180	335	105	75	4-Φ14
25	1.6MPa	180	340	115	85	4-Φ14
32	1.6MPa	200	355	140	100	4-Φ18
40	1.6MPa	230	360	150	110	4-Φ18
50	1.6MPa	230	370	165	125	4-Φ18
65	1.6MPa	330	395	185	145	8-Φ18
80	1.6MPa	330	400	200	160	8-Φ18
100	1.6MPa	410	420	220	180	8-Φ18
150	1.6MPa	570	480	285	240	8-Φ22
200	1.6MPa	700	535	340	295	12-Φ22
250	1.6MPa	800	570	405	355	12-Φ26
300	1.6MPa	800	600	460	410	12-Φ26

计算实例

1、用户在选型时，应根据管道公称压力、介质最高压力、介质温度、介质组分情况，流量范围及信号输出要求合理选择流量计的型号规格。

2、为使流量计的使用性能最佳，流量计的使用范围在最大流量的20%~80%范围内比较合适。

3、流量计出厂时的标准输出配置是：具有工况脉冲信号输出(三线制)、标准流量信号输出或RS485通讯输出。若要求有其它输出功能时，请在订货时说明。

4、选型实例

已知某一供气管线的实际工作压力为(表压) 0.8MPa~1.2MPa，介质温度范围为-5℃ +40℃，供气量为3000 10000Nm³/h(标况流量)，在不考虑天然气组分的情况下，要求确定流量计的规格型号。

分析：说明书表1中给出的流量范围为工况流量范围而本例中给出的流量范围是标况流量范围，因此，必须根据气态方程先将标况流量换算成工况流量，然后再选择合适的口径。气态方程式如下：

$$Q_{vn} = Q_v \cdot \frac{P}{P_n} \cdot \frac{T_n}{T} \cdot \frac{Z_n}{Z} = Q_v \cdot C_* \cdot Fz^2$$

式中： Q_{vn} ：标准状态下的体积流量m³/h

T_n ：标准状态下的绝对温度293.15k (20℃)

Q_v ：工况状态下的体积流量m³/h

T：介质的绝对温度 (273.15+t) k

P_n ：标准大气压101.325kPa

t：被测介质摄氏温度℃

P：工况状态下的绝对压力 (Pg+Pa) kPa

Z_n ：标准状态下的压缩系数

Pg：流量计检测点处的表压kPa

Z：工况状态下的压缩系数

Pa：当地大气压kPa

C_* ：换算系数 (查附录A)

$Fz = \sqrt{\frac{Z_n}{Z}}$ ：气体压缩因子，按中国石油天然气总公司SY/T6143-1996标准计算 (查附录B)

附录B中的数据仅供参考，其数据按天然气的真实相对密度Gr=0.600，氮气和二氧化碳摩尔分数均为0.00计算所得，当介质压力低于0.5MPa时，均可按Zb/Zg=1.00估算。

计算：①当介质压力最低 (0.8MPa)、温度最高 (+40℃) 时处于 (供气峰值)，应具有最大标况体积流量【选型时可暂不考虑Fz的影响，当地大气压取 (101.325KPa)】。

$$Q_{\max} = Q_{vn} \frac{P_n}{P} \cdot \frac{T}{T_n} = 10000 \times \frac{101.325}{101.325+800} \times \frac{273.1+40}{293.15} = 1200.87m^3/h$$

或用公式

$$Q_{\max} = \frac{Q_{vn\max}}{C_*} = \frac{10000}{8.33} = 1200.5m^3/h$$

式中：C，为换算系数，查附录A表3



②介质压力最高（1.2MPa）、温度最低（-5℃）时（处于供气低谷），应具有最小标况体积流量。即：

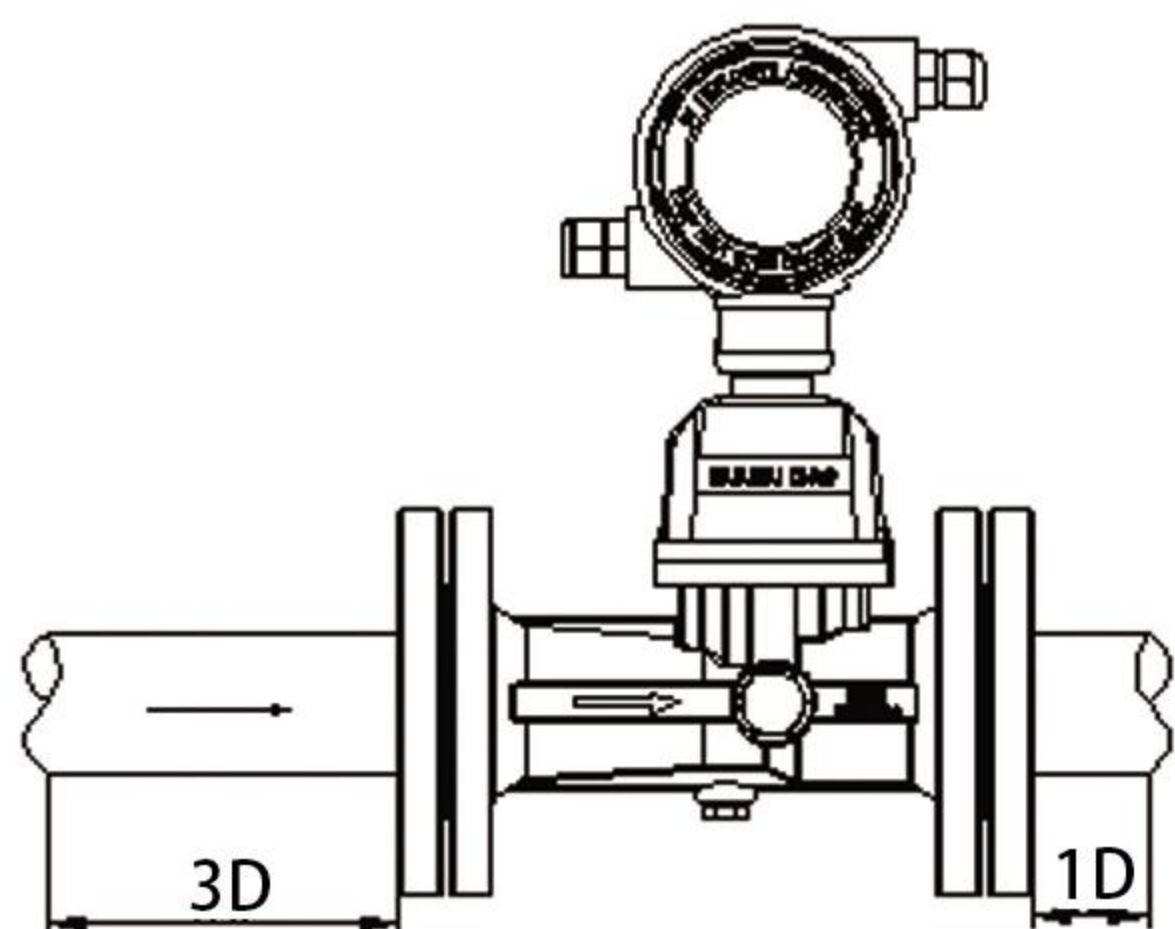
$$Q_{\min} = 3000 \times \frac{101.325}{101.325 + 1200} \times \frac{273.15 - 5}{293.15} = 213.51 \text{ m}^3 / \text{h}$$

或用公式
$$Q_{\min} = \frac{Q_{v\text{min}}}{C_*} = \frac{3000}{14.0} = 214.3 \text{ m}^3 / \text{h}$$

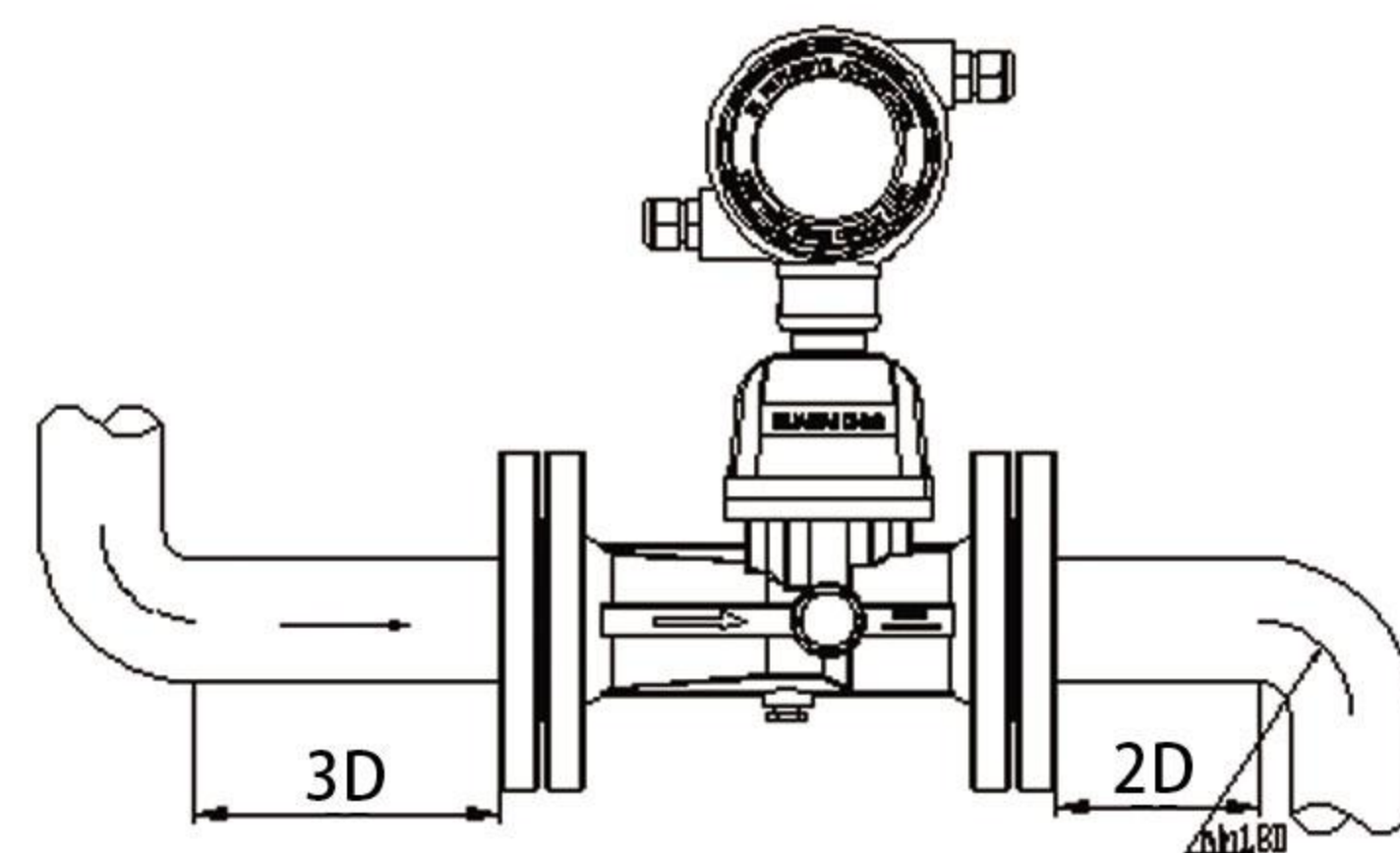
选型：从以上计算结果得知，要选择的流量计其工况流量范围为214~1200m³/h；由表1查得，HLUX-150型流量计（150~2250m³/h）满足此要求。

安装与使用

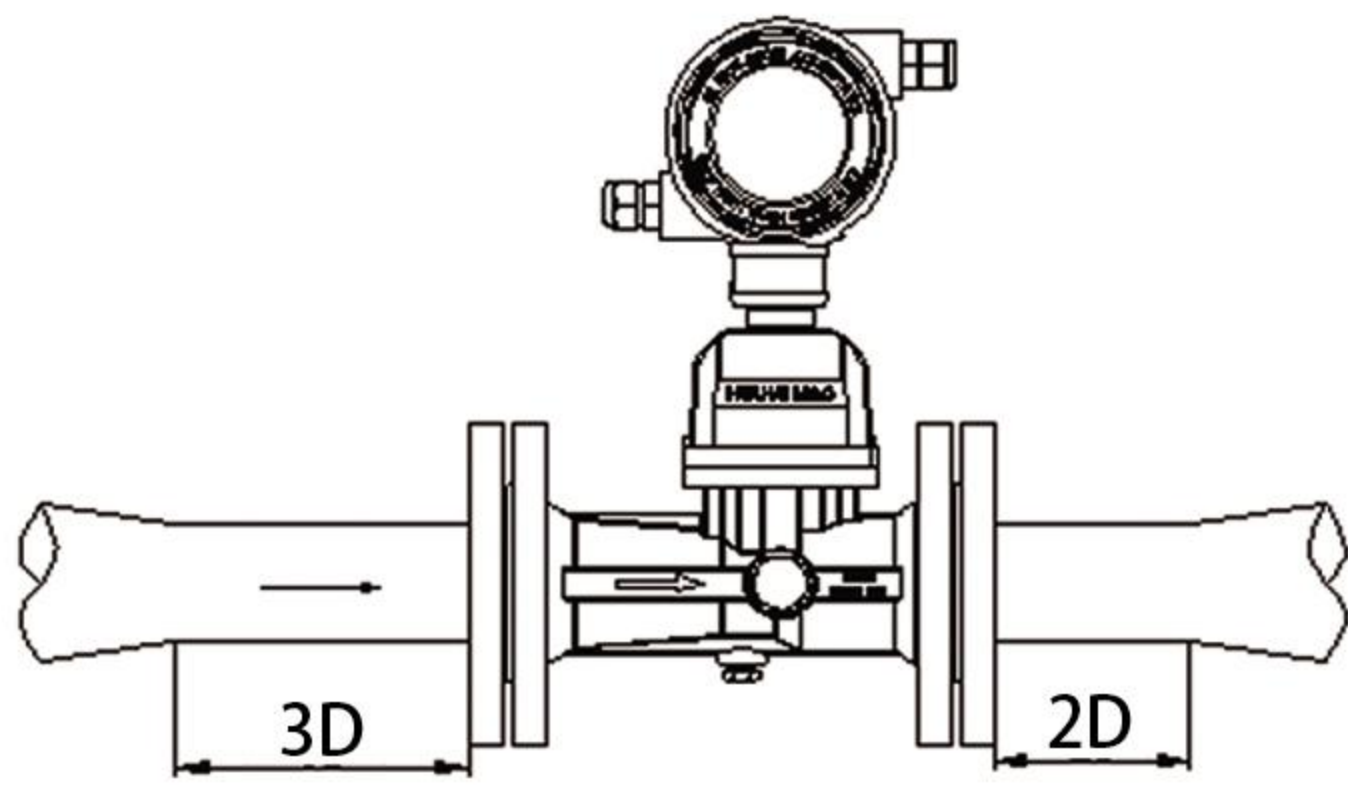
- > 流量计安装时，严禁在其进出口法兰处直接进行电焊，以免烧坏流量计内部零件。
- > 对于新安装或检修后的管道务必进行清扫，去除管道中的杂物后方可安装流量计。
- > 流量计应安装在便于维修、无强电磁场干扰、无强烈机械振动以及热辐射影响的场所。
- > 流量计不宜用在流量频繁中断和有强烈脉动流或压力脉动的场合。
- > 流量计室外安装时，上部应有遮盖物，以防雨水浸入和烈日曝晒影响流量计使用寿命。
- > 流量计可任意角度安装，流体的流向应与流量计上标识的流向一致。
- > 在管道施工中，应考虑安装伸缩管或波纹管，以免对流量计造成严重的拉伸或断裂。
- > 流量计应与管道同轴安装，并防止密封片和黄油进入管道内腔。。
- > 采用外电源时，流量计必须有可靠接地，不得与强电系统共用地线，在管道安装或检修时，不得把电焊系统的地线与流量计搭接。
- > 为了不影响流体正常输送和便于维护，要求按下图所示安装旁通管道，并保证前≥3DN、后≥1DN的直管段。



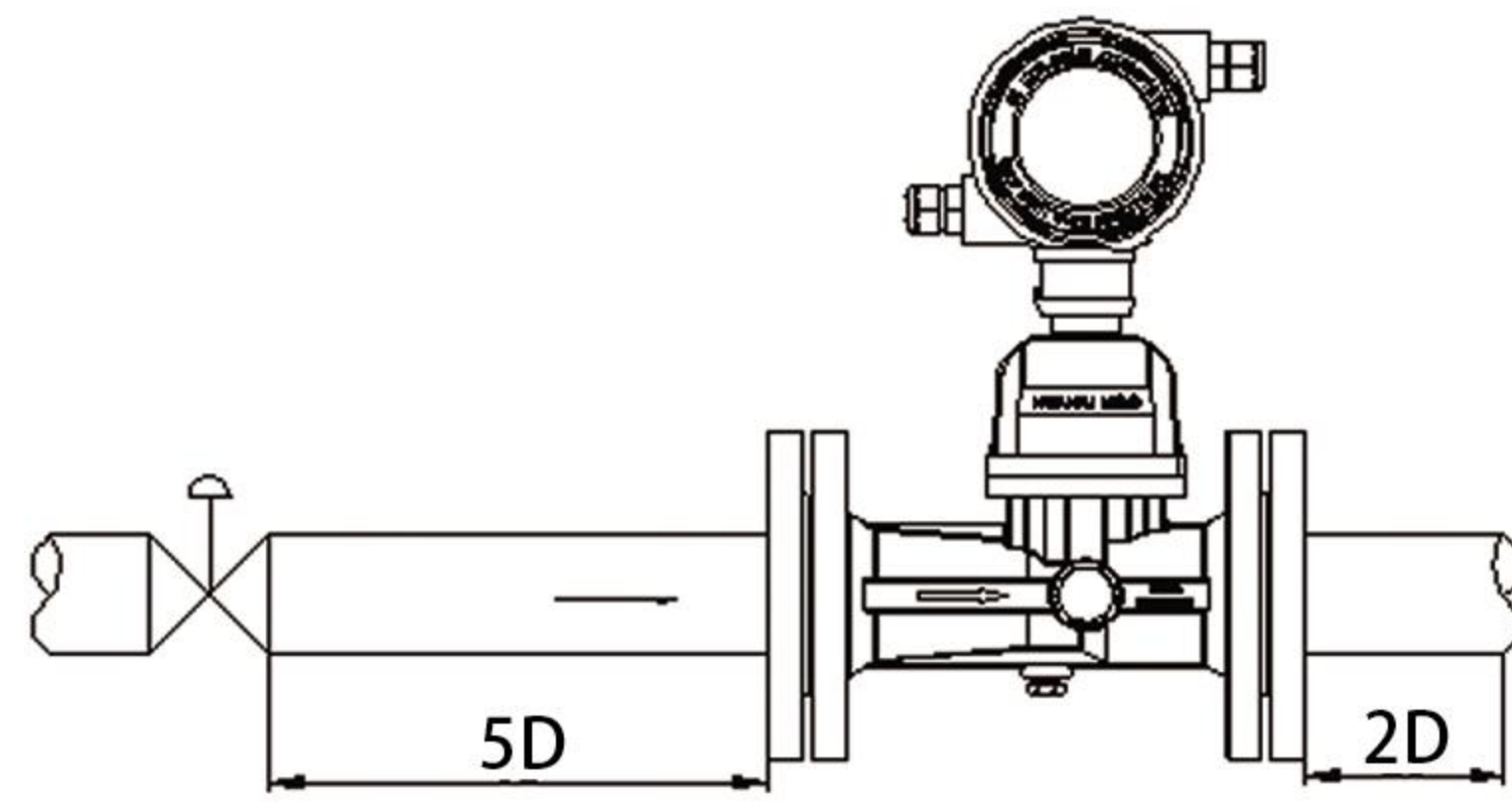
上游侧的直管段长度至少为3D
下游侧的直管段长度至少为2D。
(D：旋进旋涡流量计的公称口径)



弯管：
对于弯管，要保证其上游侧的直管段长度至少为3D，其下游侧的直管段长度至少为2D



缩管、扩管：
对于缩管，要保证其上游侧的直管段长度至少为3D，其下游侧的直管段长度至少为2D



阀门：
如果上游侧有阀门，那么要保证其上游侧的直管段长度至少为5D，其下游侧的直管段长度至少为2D

使用注意事项

- > 现场安装、维护必须遵守“有爆炸性气体时勿开盖”的警告语，并在开盖前关掉外电源。
- > 管道安装完毕进行密封性试压时，应注意流量计压力传感器所能承受的最高压力，以免损坏压力传感器。
- > 投入运行时，应缓慢开启流量计上、下游阀门，以免瞬间气流过急而损坏仪表和管路。
- > 当流量计需要有信号远传时，应严格按“电气性能指标”要求接入外电源24VDC，严禁在信号输入口直接接入220VAC或380VAC电源。
- > 用户不得自行更改防爆系统的接线方式和任意拧动各个输出引线接头。
- > 流量计运行时，不允许打开前盖改动仪表参数，否则影响流量计的正常工作。
- > 不得随意松开流量计固定部分。
- > 产品在室外使用时，建议加配防水罩。

隔爆型产品安装使用注意事项

- > 产品外壳设有接线端子，用户在使用产品时应可靠接地，但不得与强电系统的保护接地共用。
- > 安装现场不存在对铝合金有腐蚀作用的有害气体。
- > 现场安装、维护必须遵守“有爆炸性气体时勿开盖”的警告语。
- > 防爆外壳最高温度不得大于130℃。
- > 维修和换电池必须在安全场所进行；当安装现场确认无可燃性气体存在时，方可维修。
- > 用户安装使用和维护产品时必须同时遵守GB3836.1—2010、GB3836.2—2010防爆标准、GB50058—92“爆炸和火灾危害环境电力装置设计规程”和“中华人民共和国爆炸危险场所电气安全规程”的有关规定。
- > 当使用外电源或外接信号时，电缆为橡胶电缆，外径 $\phi 8 \sim \phi 8.5$ ，若不用外电源和外接信号，电缆引出孔须用盲板封牢。
- > 隔爆型用于II类C级T6的可燃性气体的1区以下的危险场所。



江苏华海测控技术有限公司
JIANGSU HUAHAI M&C TECHNOLOGY CO.,LTD

公司一角

IN THE CORNER OF THE COMPANY



> 企业文化

企业文化：企业推崇“追求员工物质和精神两方面的幸福，为社会做出贡献。”为经营理念，是为了给员工提供人性化的管理和优越的工作环境。塑造“以一流的员工为客户提供一流的服务”为企业宗旨。员工是企业的第一资本，是企业发展的力量之源。全心全意依靠员工办企业是华海测控坚定不移的方针，努力提高员工的物质文化生活质量，实现员工价值是华海测控始终如一的追求。与时俱进，不懈追求，华海人正满怀豪情，愿与加盟的优秀精英人才携手共进，共创辉煌。





展会展示 EXHIBITION DISPLAY 公司活动 CORPORATE EVENTS



致力于提供现场仪表解决方案

Committed to provide solution for field instruments

更多详细选型样册：

- ◆ 流量仪表选型分册
- ◆ 压力仪表选型分册
- ◆ 温度仪表选型分册
- ◆ 数显仪表选型分册
- ◆ 液位仪表选型分册

以上样册在本公司网站均可下载，或致电索取。

江苏华海测控技术有限公司

JIANGSU HUAHAI M&C TECHNOLOGY CO.,LTD

地 址：江苏省金湖县工业园区华海路299号

客服电话：400 828 5048 0517-86982200

售后热线：400 828 1880 0517-86901366

传 真：0517-86981010

邮 编：211600

网 址：www.ehuahai.com

E-mail：sales@ehuahai.com



客服企业微信号



售后企业微信号



微信公众号



华海服务号