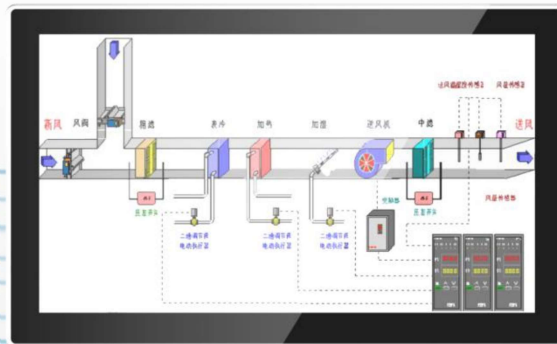


QC-156IPF

(2Ca-HD3)

壁挂款工业显示器

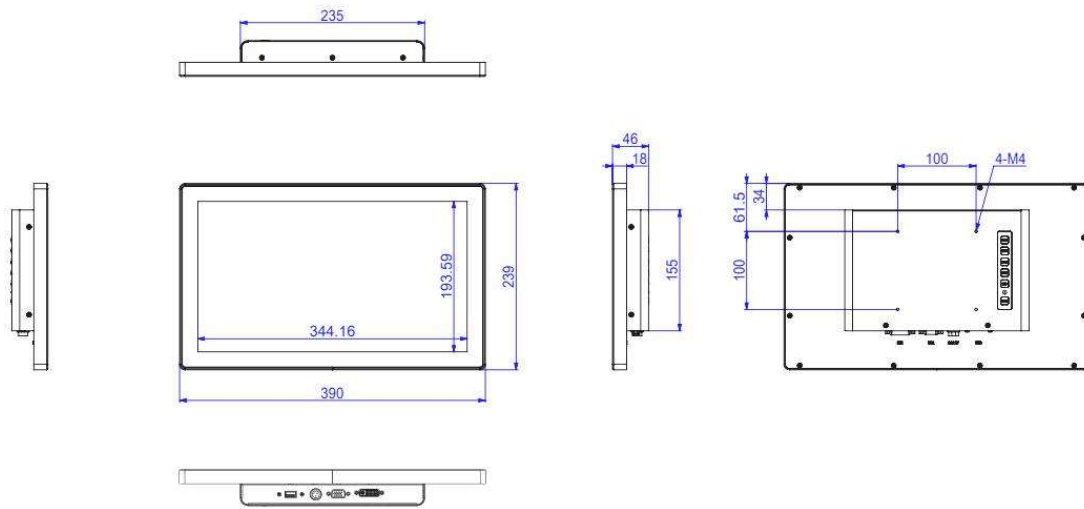
采用15.6" 工业级多点电容触摸



- ◆前面板达到IP65防护等级
- ◆采用铝合金型材面框和高强度全钢型箱体，坚固美观
- ◆工业级液晶显示屏，背光使用寿命长达50000小时
- ◆工业级多点电容触摸屏
- ◆支持DC12V或DC9~32V宽压输入，全面适应工业现场的不同环境
- ◆后置OSD薄膜按键，方便用户将显示屏调整到最佳使用状态
- ◆支持壁挂式、桌面式安装，预留标准VESA安装孔（100×100mm）



产品尺寸图



产品规格参数

触摸屏	
触摸类型	电容触摸屏
触摸点数	10点
透光率	>90%
表面硬度	7H
使用寿命	50000H
显示屏	
尺寸	15.6"
分辨率	1920(H) x 1080(V)
屏幕比例	16:9
可视角	85° (T)/85° (B) /85° (L)/85° (R)
对比度	800:1
亮度	300 cd/m ² / 500cd/m ² / 可选
背光	WLED
背光寿命	50000H
结构	
前框	铝
后壳	镀锌铁板
安装方式	壁挂式、桌面式安装, 预留标准VESA安装孔 (100×100mm)
外形尺寸	390×239×46mm

外部接口	
显示	1 x DVI 1 x VGA
触摸接口	USB
电源接口	M12航空接口
菜单	
POWER	电源开关
LED	指示灯
END	确认操作并保存退出
RIGHT	右, 增加数值
LEFT	左, 减小数值
MENU	主菜单
AUTO	自动调节
环境	
工作温度	-10°C ~ 60°C
存储温度	-20°C ~ 70°C
湿度	5% ~ 95%, 非凝结状态
前面板防护	IP65
电源	
电源输入	DC 12V

订购清单

标配	型号	配置
	QC-156IPF2Ca-HD3	壁挂款/1920*1080/亮度300/电容触摸/USB接口/DVI+VGA信号接口/DC12V输入
选配		宽温/高亮/高分辨率/信号接口可选HDMI、DP、AV等/宽压DC9-32V输入等