

# QC-190IPO

## (2-SX3)

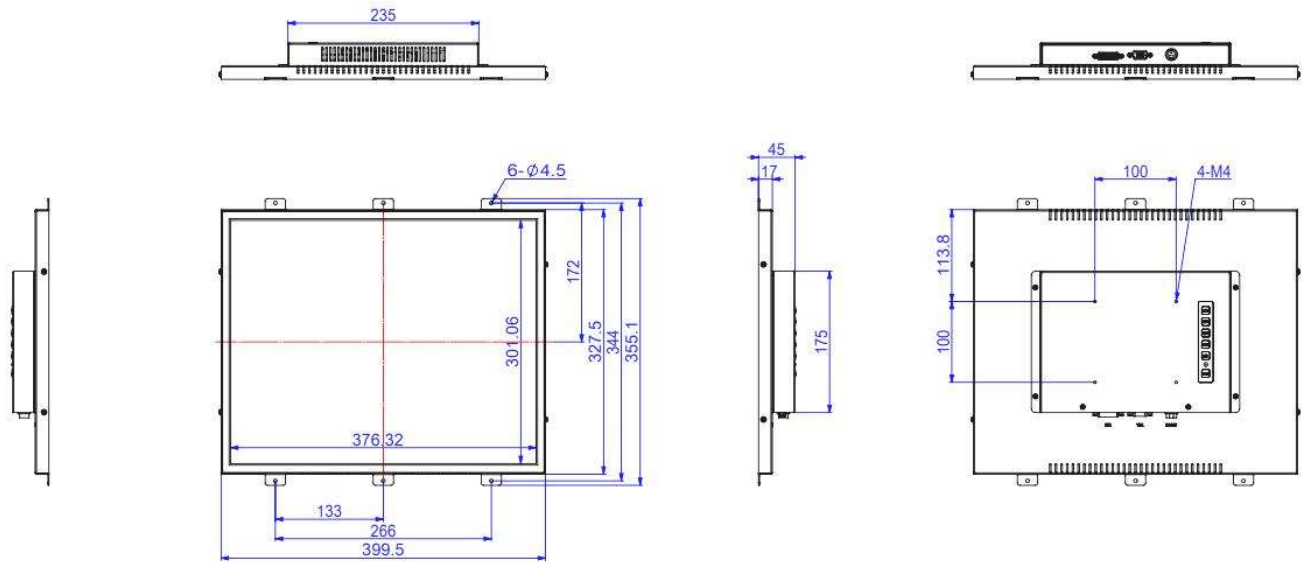
### 开放式工业显示器



- ◆ 高强度全钢型箱体，坚固美观，有效应对工业现场震动、冲击、电磁干扰等环境
- ◆ 工业级液晶显示屏，背光使用寿命长达50000小时
- ◆ 支持DC12V或DC9~32V宽压输入，全面适应工业现场的不同环境
- ◆ 后置OSD薄膜按键，方便用户将显示屏幕调整到最佳使用状态
- ◆ 支持开放式和标准VESA安装



## 产品尺寸图



## 产品规格参数

显示屏	
尺寸	19"
分辨率	1280(H) x 1024(V)
屏幕比例	5:4
可视角	85° (T)/85° (B)/ 80° (L)/80° (R)
对比度	1000:1
亮度	300 cd/m <sup>2</sup> / 500cd/m <sup>2</sup> / 可选
背光	WLED
背光寿命	50000H
结构	
壳体	镀锌铁板
安装方式	开放式和标准VESA安装 (100×100mm)
外形尺寸	399.5×355.1×45mm
电源	
电源输入	DC 12V

外部接口		
显示	1 x DVI	1 x VGA
电源接口	M12航空接口	
菜单		
POWER	电源开关	
LED	指示灯	
END	确认操作并保存退出	
RIGHT	右, 增加数值	
LEFT	左, 减小数值	
MENU	主菜单	
AUTO	自动调节	
环境		
工作温度	-10°C ~ 60°C	
存储温度	-20°C ~ 70°C	
湿度	5% ~ 95%, 非凝结状态	

## 订购清单

标配	型号	配置
	QC-190IPO2-SX3	开放式/1280*1024/亮度300/DVI+VGA信号接口/DC12V输入
选配	宽温/高亮/信号接口可选HDMI、DP、AV等/宽压DC9-32V输入等	