

QC-084PPC

(E256Ca)

嵌入式被动散热工业平板电脑

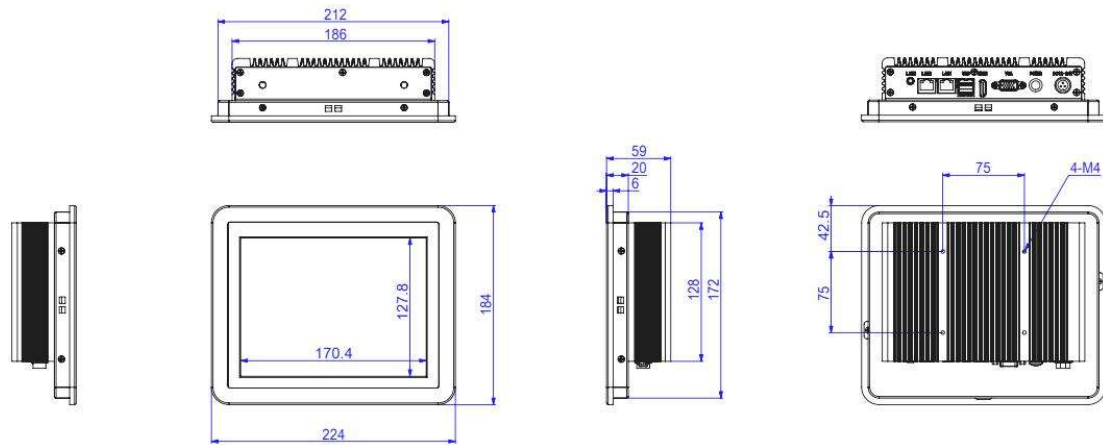
采用8.4" 工业级多点电容触摸, Intel® Core™ i5-6200U平台



- ◆ 板载Intel® Core™ i5-6200U高性能低功耗双核四线程处理器, 主频最大可以达到2.4GHz
- ◆ 8.4英寸 LED背光显示屏, 前面框支持IP65防护等级
- ◆ 铝合金的机身使其轻薄、坚固稳定、散热效果更好
- ◆ 工业级多点电容触摸屏
- ◆ 内置Mini-PCIe支持多种模块扩展
- ◆ 支持双千兆网口
- ◆ 宽压DC12-24V 输入, 紧固型航空接口
- ◆ 支持标准VESA及嵌入式安装方式



产品尺寸图



产品规格参数

系统	
处理器	Intel® Core™ i5-6200U, 主频2.4GHz
内存	1*SO-DIMM, DDR4 1866/2133MHz, 最大可支持16G
存储	1 x SATA
	1 x MSATA1 插槽, 支持 MSATA 固态硬盘
图形	内建HD显卡, 4K 高清显示
系统	Win7/Win8 /Win10/Linux
显示屏	
尺寸	8.4"
分辨率	800(H) x 600(V)
屏幕比例	4:3
可视角	88° (T)/88° (B) /88° (L)/88° (R)
对比度	1000:1
亮度	300 cd/m ² / 500cd/m ² / 可选
背光	WLED
背光寿命	50000H
结构	
前框	铝
后壳	铝
底板	镀锌铁板
安装方式	嵌入式安装及标准VESA安装 (75×75mm)
外形尺寸	224×184×59mm
建议开孔尺寸	215×175mm
电源	
电源输入	DC 12-24V

触摸屏	
触摸类型	电容触摸屏
触摸点数	10点
透光率	>90%
表面硬度	7H
使用寿命	50000H
外部接口	
USB	2 x USB 3.0
网口	2 x RJ45, Intel® I211 (10/100/1000 Mbps)
显示	1 x HDMI 1 x VGA
音频	1 x Audio, 板载Realtek ALC662 HD 音频解码控制器
开关	M8金属开关
电源接口	M12航空接口
内部接口	
可扩展接口	4 x RS232(COM1-4, 其中COM2支持RS485) (12P Phoenix)
	2 x USB 2.0
	1*8-bit GPIO
	1*SPEAKER
	1*MINI-PCIE(for WIFI/4G) 2*SIM
环境	
工作温度	-10°C ~ 60°C
存储温度	-20°C ~ 70°C
湿度	5% ~ 95%, 非凝结状态
前面板防护	IP65

订购清单

标配	型号	配置
	QC-084PPC (E256Ca)	I5/4G/64G/2×USB3.0/2×LAN/HDMI/VGA/Audio
选配	内存4~16G/存储64G~1T/2×USB2.0/4×RS232 (其中可选1×RS485) /4G/WIFI/宽温/高亮/高分辨率/GPIO等	