

# QC-BPC

(421)

模具款无风扇Minibox工控机

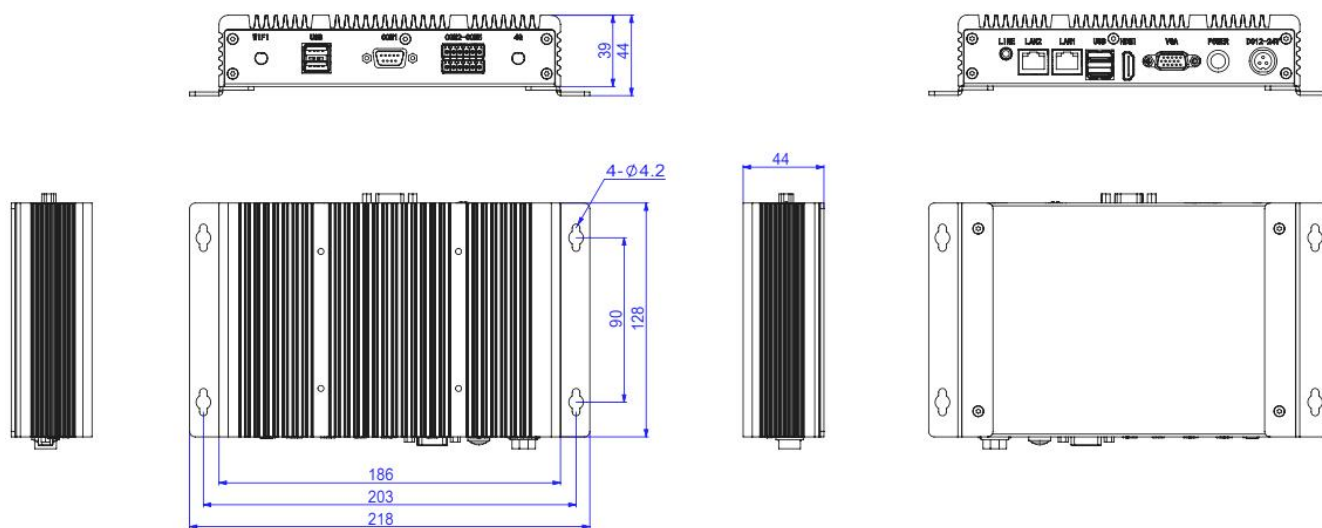
采用铝合金挤压一体成型壳体，Intel® Bay Trail J1900 平台



- ◆ 板载Intel® Bay Trail J1900高性能低功耗处理器，主频最大可以达到2.0GHz
- ◆ 1\*SO-DIMM DDR3L 1333MHz，最大可支持8GB
- ◆ 支持VGA/HDMI多扩展显示
- ◆ 内置Mini-PCIe，支持多种模块扩展
- ◆ 支持双千兆网口
- ◆ 支持DC12V 输入，紧固型航空电源接口
- ◆ 铝合金挤压一体成型机身，使其轻薄、坚固稳定、散热效果更好
- ◆ 支持桌面式和壁挂式安装



## 产品尺寸图



## 产品规格参数

系统	
处理器	Intel® Bay Trail Celeron® J1900, 主频2.0GHz
内存	1*SO-DIMM, DDR3L 1333MHz, 最大可支持8G
存储	1 x SATA 1 x MSATA 固态硬盘
图形	内建HD显卡, 高清显示
系统	Win7/Win8 /Win10/Linux
结构	
壳体	铝合金
底板	铝合金
安装耳朵	铝合金
安装方式	桌面式/壁挂式安装
外形尺寸	218×128×44mm
安装孔尺寸	203×90mm
电源	
电源输入	DC12V
工作温度	-10°C ~ 60°C
存储温度	-20°C ~ 70°C
湿度	5% ~ 95%, 非凝结状态

外部接口	
串口	5 x RS232(其中1路可选RS485)
USB	1 x USB 3.0 3 x USB 2.0
网口	2 x RJ45, Intel® I211 (10/100/1000 Mbps)
显示	1 xHDMI 1 x VGA
音频	1 x LINE
开关	M8金属开关
电源接口	2P航空插头
内部接口	
可扩展接口	1*SPEAKER
	1*MINI-PCIE(for WIFI/4G/蓝牙)
	1*SIM
	1*8-bit GPIO

## 订购清单

标配	型号	配置
	QC-BPC421	J1900/4G/64G/1×USB3.0/3×USB2.0/2×LAN/HDMI/VGA/LINE/5×RS232
选配	内存4~8G/存储64G~1T/1×RS485 (共用RS232位置) /GPIO/4G/WIFI/蓝牙等	