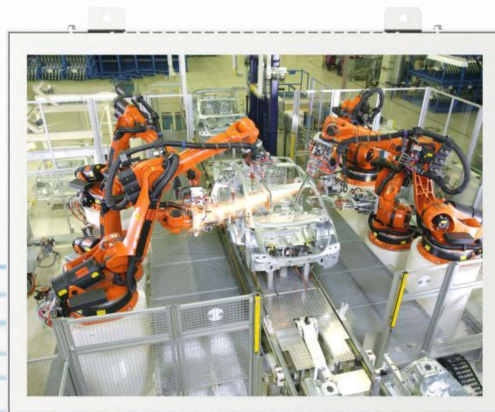


QC-121IPO

(2-SV3)

开放式工业显示器



- ◆ 高强度全钢型箱体，坚固美观，有效应对工业现场震动、冲击、电磁干扰等环境
- ◆ 工业级液晶显示屏，背光使用寿命长达50000小时
- ◆ 支持DC12V或DC9~32V宽压输入，全面适应工业现场的不同环境
- ◆ 后置OSD薄膜按键，方便用户将显示屏幕调整到最佳使用状态
- ◆ 支持开放式和标准VESA安装



金融行业



工业自动化



快递机柜



新兴零售

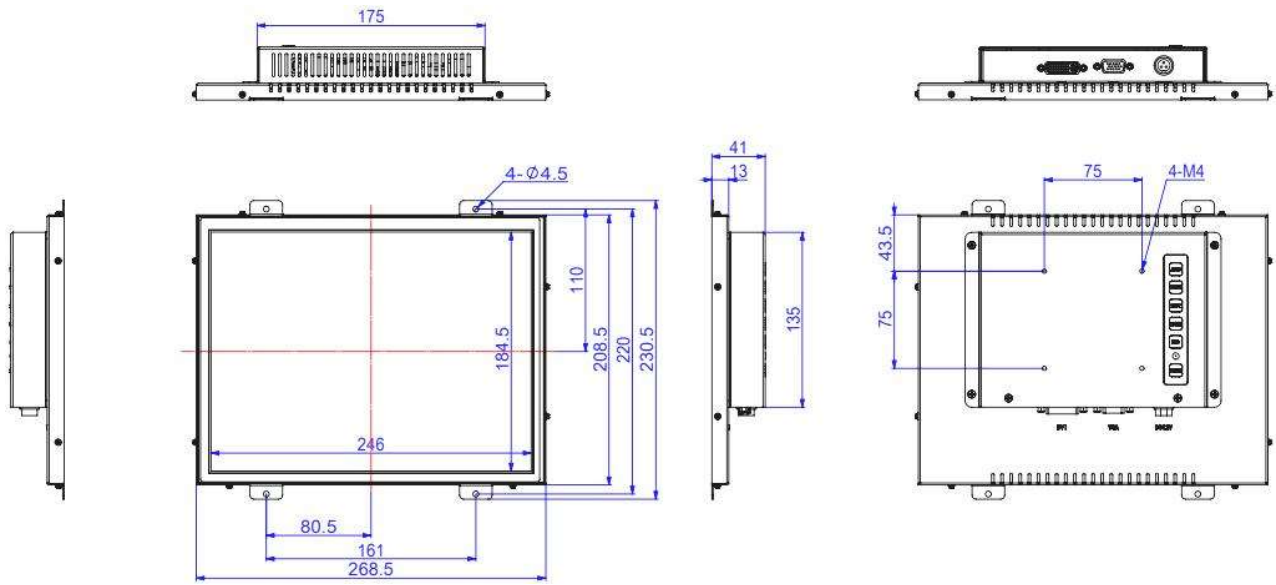


自助服务



游戏娱乐

产品尺寸图



产品规格参数

显示屏	
尺寸	12.1"
分辨率	800(H) x 600(V)
屏幕比例	4:3
可视角	80° (T)/80° (B)/ 60° (L)/80° (R)
对比度	800:1
亮度	300 cd/m ² / 500cd/m ² / 可选
背光	WLED
背光寿命	50000H
结构	
壳体	镀锌铁板
安装方式	开放式和标准VESA安装 (75×75mm)
外形尺寸	268.5×230.5×41mm
电源	
电源输入	DC 12V

外部接口	
显示	1 x DVI 1 x VGA
电源接口	M12航空接口
菜单	
POWER	电源开关
LED	指示灯
END	确认操作并保存退出
RIGHT	右, 增加数值
LEFT	左, 减小数值
MENU	主菜单
AUTO	自动调节
环境	
工作温度	-10°C ~ 60°C
存储温度	-20°C ~ 70°C
湿度	5% ~ 95%, 非凝结状态

订购清单

标配	型号	配置
	QC-121IPO2-SV3	开放式/800*600/亮度300/DVI+VGA信号接口/DC12V输入
选配		宽温/高亮/高分辨率/信号接口可选HDMI、DP、AV等/宽压DC9-32V输入等