



## 嵌入式被动散热工业平板电脑

(E2 系列 J1900、I5 6200U 处理器)

**QC-133PPC**

(E221Ca、E256Ca)

**用户指南**

# 目录

1. 产品概述.....	2
1.1. 产品特点.....	2
1.2. 产品图片.....	3
1.3. 产品规格.....	4
2. 海岸线 I/O 接口说明.....	5
3. 产品外形尺寸图.....	6
4. 触摸参数.....	7
5. 安装方式介绍.....	7
6. 注意事项.....	8
6.1 操作预防措施.....	8
6.2 环境注意事项.....	8
7. 售后支持.....	9
8. 装箱清单.....	9

## 1. 产品概述

13.3 英寸嵌入式工业平板电脑, 可选配 Intel® Core™ i5-6200U 以及 Intel® Bay Trail Celeron® J1900 等高性能低功耗处理器, 可稳定运行客户自主开发的基于 WINDOWS 和 linux 操作系统的应用软件和程序及组态软件。

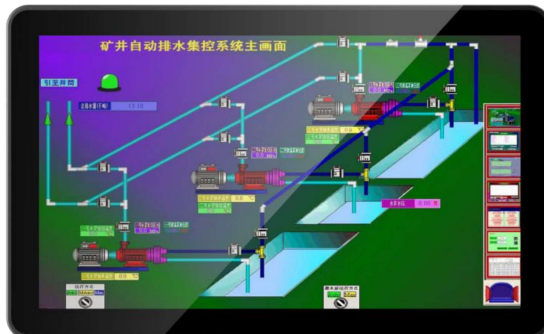
本产品支持嵌入式和标准 VESA 安装, 用户可灵活选择安装方式。广泛应用于电力设备、通讯设备、仪器仪表、工业自动化设备、工业现场监控、机械装备制造、安防监控、医疗设备、石油化工、矿山冶金、车载显示等行业。

### 1.1. 产品特点

- ◆ 板载 Intel® Core™ i5-6200U, 主频 2.4GHz 以及 Intel® Bay Trail Celeron® J1900, 主频 2.0GHz
- ◆ 13.3 英寸 LED 背光显示屏, 前面框支持 IP65 防护等级
- ◆ 铝合金的机身使其轻薄、坚固稳定、散热效果更好
- ◆ 工业级多点电容触摸屏
- ◆ 内置 Mini-PCIe 支持多种模块扩展
- ◆ 支持双千兆网口
- ◆ 宽压 DC12-24V 输入, 紧固型航空接口
- ◆ 支持嵌入式安装及标准 VESA(75×75mm)安装

## 1.2. 产品图片

电容触摸正视图



电容触摸斜视图



i5-6200U 接口图



J1900 接口图

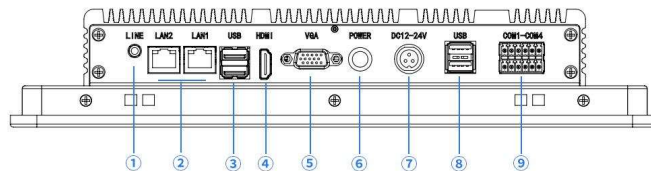


### 1.3. 产品规格

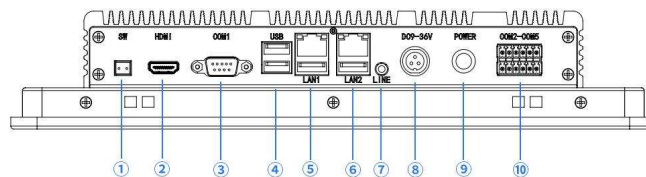
型号	QC-133PPCE221Ca	QC-133PPCE256Ca
尺寸	13.3"	
显示区域	293.76×165.24 mm	
分辨率	1920(H) x 1080(V)	
屏幕比例	16:9	
可视角	85° (T)/85° (B)/ 85° (L)/85° (R)	
对比度	800:1	
亮度	300 cd/m <sup>2</sup> / 500cd/m <sup>2</sup> / 可选	
背光	WLED	
背光寿命	50000H	
<b>触摸屏</b>		
触摸类型	电容触摸屏	
触摸点数	10 点	
透光率	>90%	
表面硬度	7H	
使用寿命	50000H	
<b>处理器</b>		
处理器	Intel® Bay Trail Celeron® J1900, 主频 2.0GHz	Intel® Core™ i5-6200U, 主频 2.4GHz
内存	1*SO-DIMM, DDR3L 1333MHz, 最大可支持 8G	1*SO-DIMM, DDR4 1866/2133MHz, 最大可支持 16G
存储	1 x SATA 1 x M.2-2242 MSATA 固态硬盘	1 x SATA 1 x MSATA1 插槽, 支持 MSATA 固态硬盘
图形	内建 HD 显卡	内建 HD 显卡, 4K 高清显示
系统	Win7/Win8 /Win10/Linux	Win7/Win8 /Win10/Linux
串口	1 x RS232 (板载 DB9 座) 4 x RS232(其中可选 2 x RS422/RS485)(12P Phoenix)	4 x RS232(COM1-4, 其中 COM2 支持 RS485) (12P Phoenix)
USB	1 x USB 3.0     3 x USB 2.0	2 x USB 3.0     2 x USB 2.0
网口	2 x RJ45, Intel® I211 (10/100/1000 Mbps)	2 x RJ45, Intel® I211 (10/100/1000 Mbps)
显示	1 xHDMI	1 xHDMI     1 x VGA
音频	1 x Audio, 板载 Realtek ALC269 音频解码控制器	1 x Audio, 板载 Realtek ALC662 HD 音频解码控制器
开关	M8 金属开关	M8 金属开关
电源接口	M12 航空接口	M12 航空接口
可选配	1*8-bit GPIO	1*8-bit GPIO     1*SPEAKER
扩展接口	1*MINI-PCIE(for WIFI/4G)	1*MINI-PCIE(for WIFI/4G)
SIM 卡	1*SIM	2*SIM
<b>电源</b>		
电源输入	DC 9-36V	DC 12-24V

结构	
前框	铝
后壳	铝
底板	镀锌铁板
安装方式	嵌入式安装及标准 VESA 安装 (75×75mm)
外形尺寸	331×203×60mm
开孔尺寸	322×194mm
环境	
工作温度	-10℃ ~ 60℃
存储温度	-20℃ ~ 70℃
湿度	5% ~ 95%, 非凝结状态
前面板防护	IP65

## 2. 海岸线 I/O 接口说明

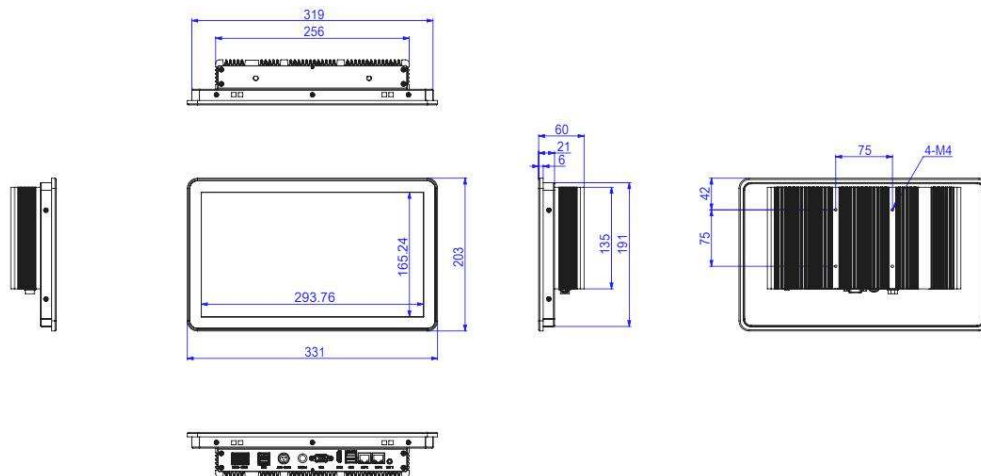


i5-6200U 接口说明	序号	描述	序号	描述
	①	Audio	⑥	重启开关
	②	LAN	⑦	电源输入
	③	USB3.0	⑧	USB2.0
	④	HDMI	⑨	COM1-4 (8-bit GPIO)
⑤	VGA			

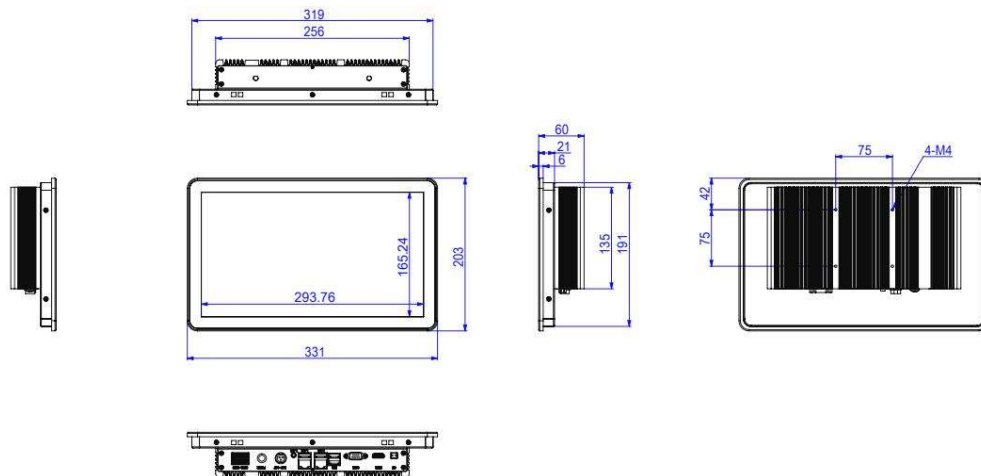


J1900 接口说明	序号	描述	序号	描述
	①	远程控制接口	⑥	LAN+USB2.0
	②	HDMI	⑦	Audio
	③	COM1	⑧	电源输入
	④	USB3.0+USB2.0	⑨	重启开关
⑤	LAN+USB2.0	⑩	COM2-5 (8-bit GPIO)	

### 3. 产品外形尺寸图



i5-6200U 电容触摸尺寸图



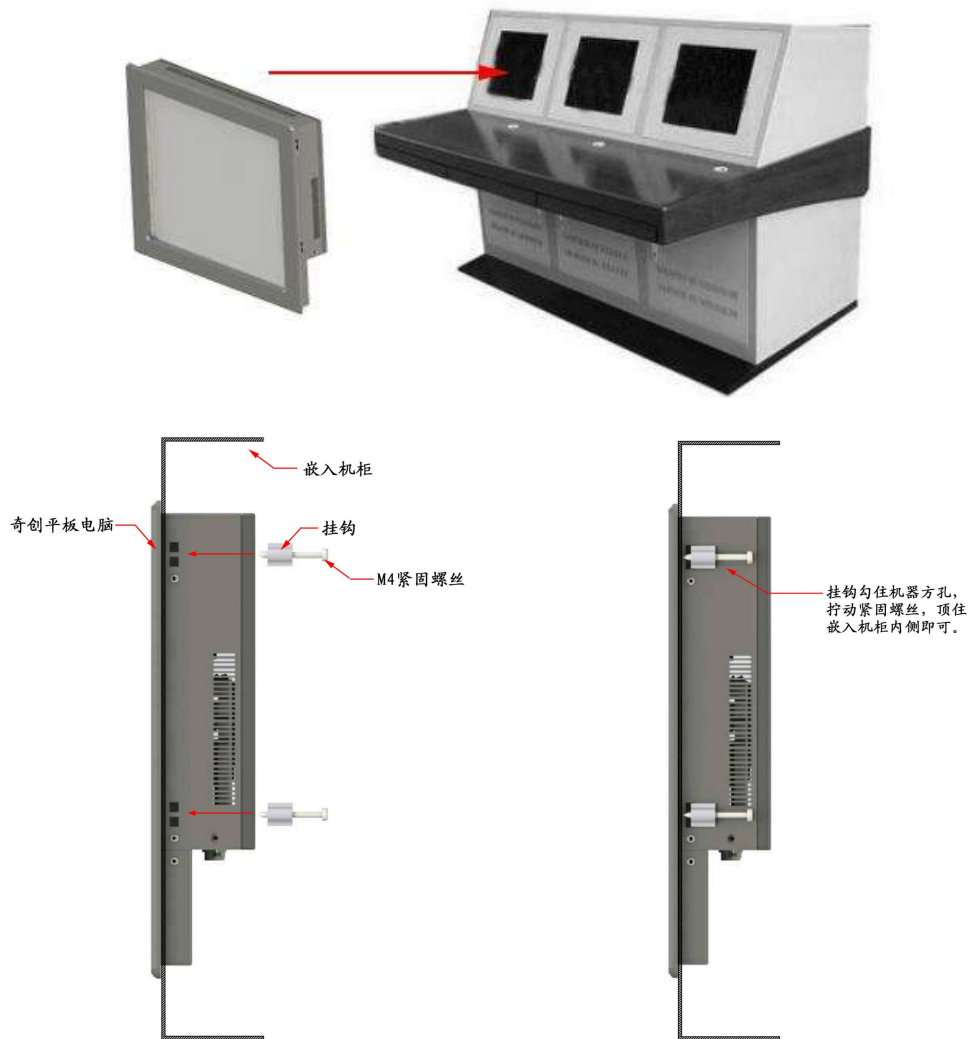
J1900 电容触摸尺寸图

## 4. 触摸参数

技术	电容式多点触摸屏	高温	70°C, 120Hrs
结构	第一层: ITO GLASS, 第二层: OCA, 第三层: Cover Glass	低温	-20°C, 120Hrs
触摸点数	10 点	透光率	>87%
线性度	<2%	表面硬度	7H
信噪比	>200db	使用寿命	50000H
高温高湿	60°C, <90%R.H, 120Hrs		

## 5. 安装方式介绍

将机器放入机柜预先开好的矩形孔（开孔尺寸见上面产品规格列表），然后用配备的专属挂钩勾住机器侧面方孔，用螺丝刀拧动紧固螺丝，使紧固螺丝紧紧的顶住机柜内侧即可完成安装。



## 6. 注意事项

### 6.1 操作预防措施

- ◆ 操作设备之前，请务必断开主机电源，以防触电。不可在电源接通时接触 CPU 卡或其他卡上的任何元件。
- ◆ 驱动电路中，背光驱动部分可能带有高压，操作时请避免接触，避免造成不必要的损伤。
- ◆ 本产品为精密仪器，禁止自行打开、拆卸或改装。否则可能会损坏，而造成无法正常使用。
- ◆ 使用和保存中应保持液晶屏表面的清洁，如若水滴长时间滞留在液晶屏上，可能会导致液晶屏表面变色或出现污斑；故当屏幕表面有污迹时，需使用纯棉或软质布擦拭；严禁使用汽油、酒精或其他化学药剂擦拭。
- ◆ 在使用完毕或发生故障时请及时关闭本机电源。
- ◆ 拔接口接插件时，要保持与液晶屏的接插件在同一水平和平行方向。
- ◆ 产品外引线不允许接错，否则可能造成过流，过压等并对模块器件产生损坏。

### 6.2 环境注意事项

- ◆ 液晶屏为玻璃易碎制品；任何跌落、敲打和强烈振动都可能导致玻璃破裂；禁止用力按压液晶屏的显示区域；安装时不能用力挤压液晶屏幕和边框；应注意液晶屏的整体平整度，避免外力导致液晶屏“弯曲”。
- ◆ 产品在低于规定的温度、温度范围下工作、存储，可能造成液晶结晶等故障，而导致不可恢复的损坏；如果在高于规定的温度、温度范围下工作、存储，液晶可能变成各向同性的液体从而无法恢复液晶态。请在本产品允许温度范围内保存和使用。
- ◆ 为防止火灾或电击危险，请勿将本机放置在淋雨或潮湿的地方。
- ◆ 如果本产品长时间在有氧化或还原气体的空气中放置，或者在有试剂、溶剂、粘合剂、树脂等会产生这类气体的工作环境中使用，可能导致液晶模块被腐蚀、变色；请合理选择使用环境。
- ◆ 不要将附着保护膜的模块置于高温环境下，否则保护膜可能会粘在模块表面揭不下来，而影响外观。

## 7. 售后支持

北京奇创彩晶科技发展有限公司（以下简称“奇创彩晶”）保证本产品符合此产品规格书中的规定。

在规范操作下，如发现本产品不符合产品规格书中的规定，则该不合格品应在交货日期一年内迅速通知奇创彩晶，并且该不合格品只属于奇创彩晶。奇创彩晶负责免费修理或更换。但是，本保证不适用于进料检查中发现的不合格品以及下列情况所产生的不合格品：

- 1) 不正确的修理、维护或改装；
- 2) 与奇创彩晶提供的说明书、建议、警告不符的操作或使用；
- 3) 任何归因于客户的其他原因及自然灾害等；

一年保证期过后，对于奇创彩晶修理或更换的产品，奇创彩晶有权对修理或更换服务收费。凡被更换的部件具有自更换日起3个月的保证期。当此型号产品已经终止生产制造，不合格品将不维修，而直接用替换品更换。

## 8. 装箱清单

请确认您购买的工业平板电脑包装是否完整，如果包装有所损坏，或者有配件欠缺请与本公司联系。

- |              |            |
|--------------|------------|
| ◆ 工业平板电脑一台   | ◆ 合格证保修卡一份 |
| ◆ 220V 电源线一条 | ◆ 电源适配器一个  |
| ◆ 说明书一本      | ◆ 挂钩及螺丝一套  |

官方网址: [www.qctft.com](http://www.qctft.com)

北京公司总部:

---

地址: 北京市昌平区北七家镇宏福科技园 10 号院 1 号楼 2016 室  
电话: 010-82893609/82895980/81730023  
传真: 010-81730023-808  
邮箱: [bjgs@qctft.com](mailto:bjgs@qctft.com)

北京门市

---

地址: 北京市海淀区中关村中发电子市场 (老中发) 317 精品间  
电话: 010-82618506  
邮箱: [bjms@qctft.com](mailto:bjms@qctft.com)

生产基地

---

地址: 深圳市龙岗区香叶路 5 号金源嘉工业园 4 楼  
电话: 0755-23816522  
邮箱: [szgc@qctft.com](mailto:szgc@qctft.com)

投诉邮箱: [qctft@163.com](mailto:qctft@163.com)