

QC-185PPC

(T256Ca)

行业款被动散热工业平板电脑

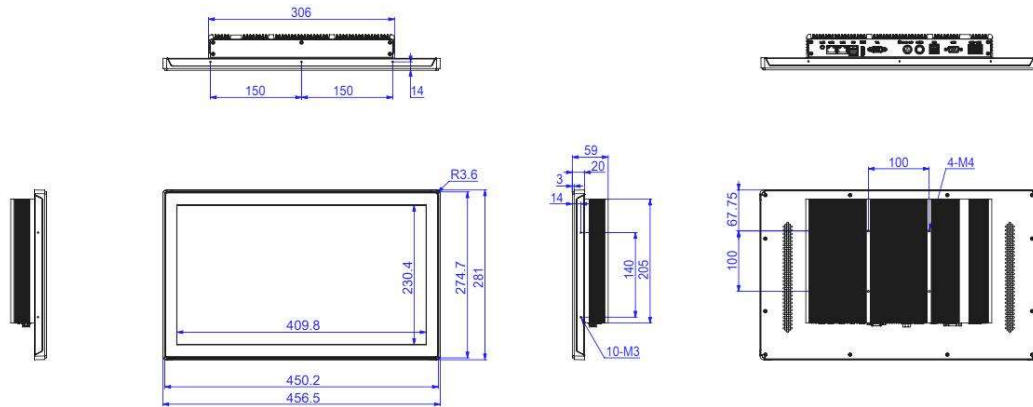
采用18.5" 工业级多点电容触摸, Intel® Core™ i5-6200U平台



- ◆ 板载Intel® Core™ i5-6200U高性能低功耗双核四线程处理器, 主频最大可以达到2.4GHz
- ◆ 18.5英寸 LED背光显示屏, 前面框支持IP65防护等级
- ◆ 注塑前壳和铝合金型材后壳使其轻薄、坚固稳定、散热效果更好
- ◆ 工业级多点电容触摸屏
- ◆ 内置Mini-PCIe支持多种模块扩展
- ◆ 支持双千兆网口
- ◆ 宽压DC12-24V 输入, 紧固型航空接口
- ◆ 内置1 x 2.5寸HDD可扩充支架
- ◆ 支持倒装式和标准VESA安装



产品尺寸图



产品规格参数

系统	
处理器	Intel® Core™ i5-6200U, 主频2.4GHz
内存	1*SO-DIMM, DDR4 1866/2133MHz, 最大可支持16G
存储	1 x SATA 1 x MSATA1 插槽, 支持 MSATA 固态硬盘
图形	内建HD显卡, 4K 高清显示
系统	Win7/Win8 /Win10/Linux
显示屏	
尺寸	18.5 "
分辨率	1366(H) x 768(V)
屏幕比例	16:9
可视角	89° (T)/89° (B) /89° (L)/89° (R)
对比度	3000:1
亮度	300 cd/m ² / 500cd/m ² / 可选
背光	WLED
背光寿命	50000H
结构	
前框	注塑
后壳	铝
底板	镀锌铁板
安装方式	倒装式和标准VESA安装 (100×100mm)
外形尺寸	456.5×281×59mm
电源	
电源输入	DC 12-24V

触摸屏	
触摸类型	电容触摸屏
触摸点数	10点
透光率	>90%
表面硬度	7H
使用寿命	50000H
外部接口	
串口	1 x RS232/RS485(COM2) 4 x RS232(COM1&COM3-5) (12P Phoenix)
USB	2 x USB 3.0 2 x USB 2.0
网口	2 x RJ45, Intel® I211 (10/100/1000 Mbps)
显示	1 xHDMI 1 x VGA
音频	1 x Audio, 板载Realtek ALC662 HD 音频解码控制器
开关	M12带灯金属开关
电源接口	M12航空接口
内部接口	
可扩展接口	1*8-bit GPIO
	1*SPEAKER
	1*MINI-PCIE (for WIFI/4G)
	2*SIM
环境	
工作温度	-10°C ~ 60°C
存储温度	-20°C ~ 70°C
湿度	5% ~ 95%, 非凝结状态
前面板防护	IP65

订购清单

标配	型号	配置
	QC-185PPC (T256Ca)	I5/4G/64G/2×USB3.0/2×USB2.0/2×LAN/HDMI/VGA/Audio/5×RS232
选配	内存4~16G/存储64G~1T/1×RS485/断电保护/4G/WIFI/宽温/高亮/高分辨率/GPIO等	