

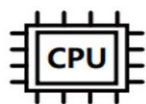
# T40 地面站



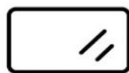
深圳市华之翼科技有限公司

WWW.CHINOWING.COM





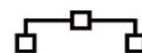
Intel i7 10710U



13.3 寸+12.1 寸



20 个编辑通道



一机两控



5-150KM



中继\组网



一控多机

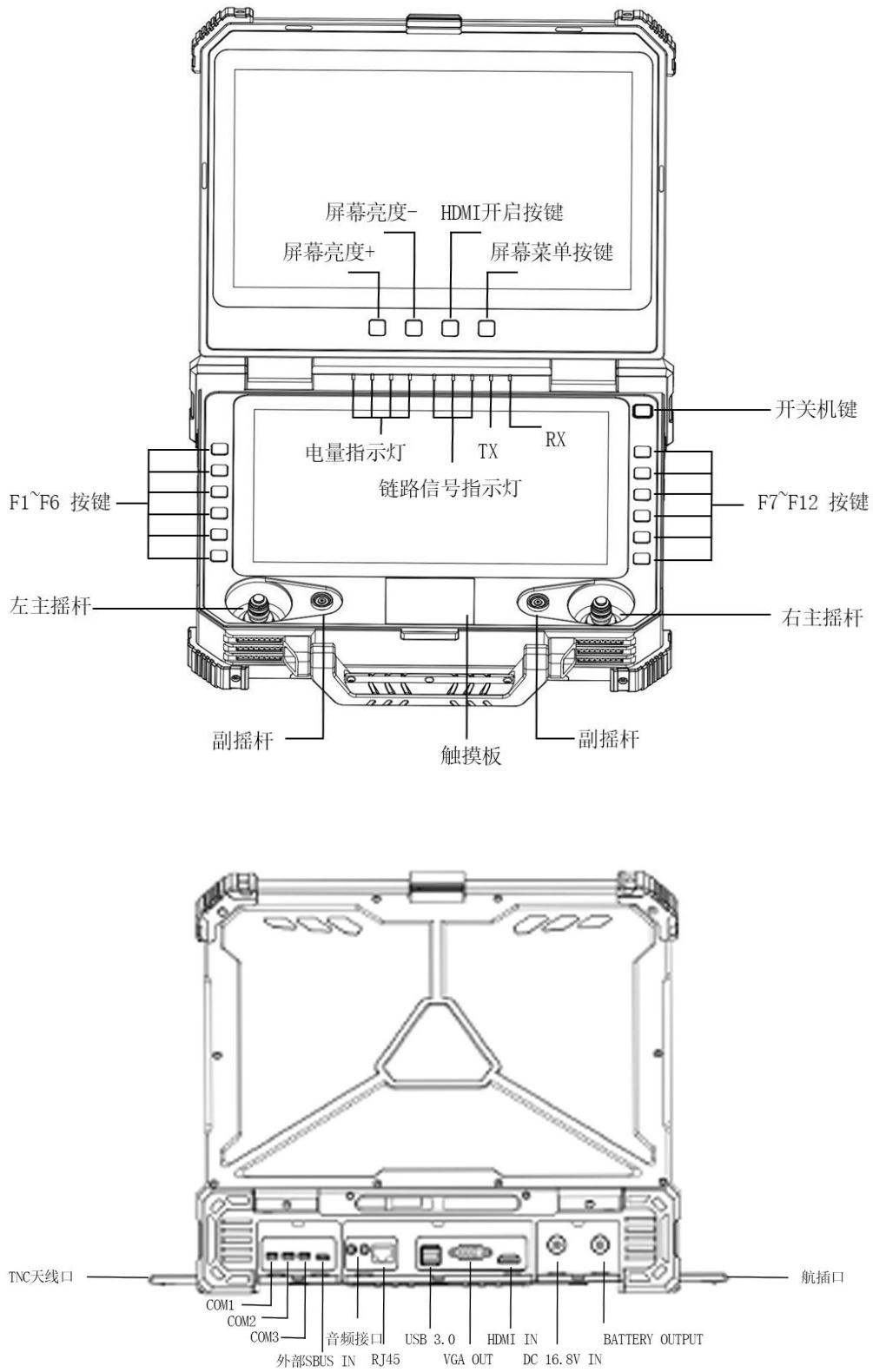


3.5 小时续航

## 产品介绍

T40 地面站是一款新一代多功能、高集成度的轻便工业级一体双屏地面站。它集成了图像传输系统、数据传输系统和工业笔记本电脑功能，采用航空铝合金外壳，重约 6kg。除了 4 组摇杆系统，还支持传统 RC 摇控器接入进行远程控制，并可编程多态软开关。该地面站配备齐全的外部输入输出接口，可快速连接第三方设备，方便配合无人机、无人车、机器人等无人设备的使用。

## 面板介绍



## 参数介绍

<b>■ 产品规格</b>	
整体尺寸	300mm(L) × 356mm(W) × 83mm(H)
整机重量	6420g (不含棒状天线 80g)
显示屏	10.1 英寸 1280*800, 1000 亮度 (选配 1920*1200 800 亮度)
接口	COM*3, USB3.0, LAN, HDMI in, VGA out, SBUS in
充电口	MINI PEAC
防护等级	IP53
工作温度	-20~60℃
<b>■ 电脑周边</b>	
CPU	Intel i7 8565U/ 2.3GHz / Intel i7 10500U/ 2.3GHz
操作系统	Windows10 \ Linux \ 麒麟
内存+硬盘	16G+512G (选配 32+1T)
网络	WIFI, 蓝牙, 4G
<b>■ 遥控系统</b>	
物理通道	主通道*4、副遥杆*4、按键*12
遥控功能	双 SBUS 独立输出, 可同时控无人机及其 载荷
单线总线端口	USB in×1 SBUS out×2
遥控延迟	40ms
<b>■ 电池相关</b>	
电池容量	16.8V/17500mAh
工作时间	满电 3.5 小时续航 (支持外挂电源)
<b>■ 天空端 (V31)</b>	
整机重量	天空 160g (不含天线 66g)
整机尺寸	85mm*56mm*28mm
工作频段	800MHz / 1.4GHZ (二选一)
透传串口	TTL / RS232
工作带宽	1.4-20M (可调)
视频延迟	300ms
工作温度	-20~+65℃
工作电压	7.4-50V 2~6S 电池



可选搭配图数一体链路介绍

点对点点对多



15KM (集成)



20/30KM (集成)



5/50/80/150KM

MESH 组网



10KM



15KM



50KM

4K 图传



20KM



MESH 20KM

定向跟踪云台



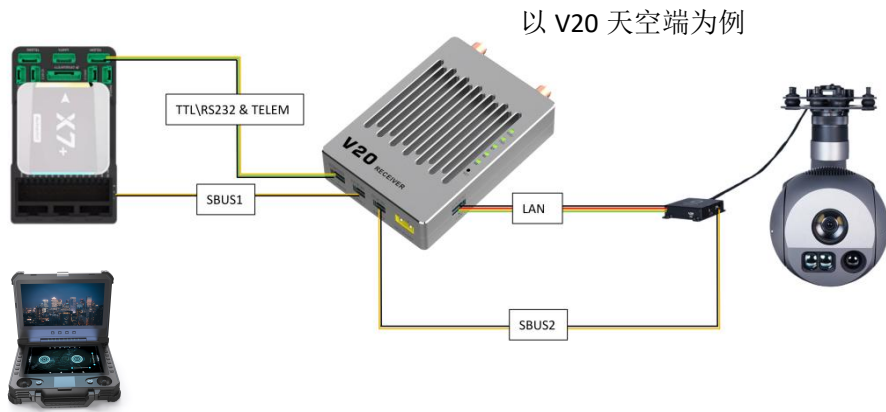
80/150KM

30Km 以上可  
选配支架

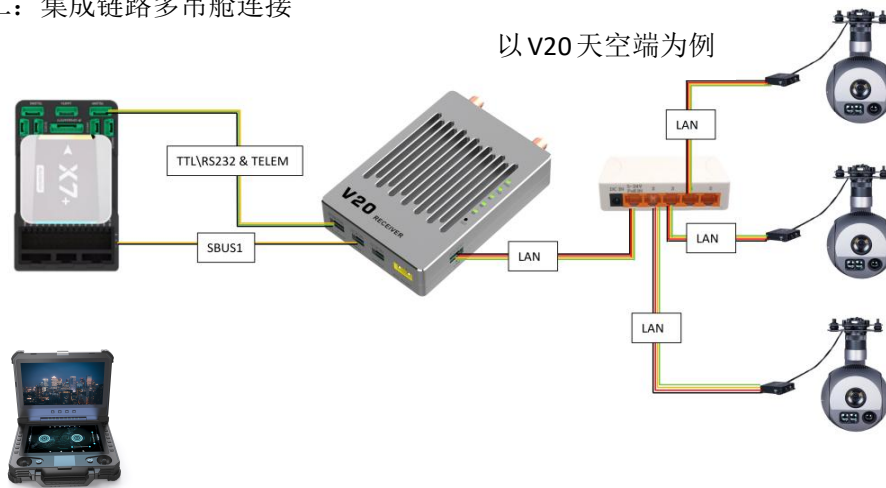


## 连接方式

方式一：集成链路连接



方式二：集成链路多吊舱连接



方式三：远距离或第三方链路连







自由编辑通道



霍尔摇杆



航插接口



外部 SBUS



外部接口



支架安装