

# T30 手持地面站

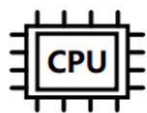
华之翼  
触手可及

CHINOWING

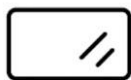


深圳市华之翼科技有限公司

[WWW.CHINOWING.COM](http://WWW.CHINOWING.COM)



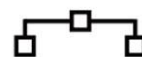
Intel i7 6500U



10 寸 1000 亮度



23 个编辑通道



一机两控



5-150KM



中继\组网



一控多机

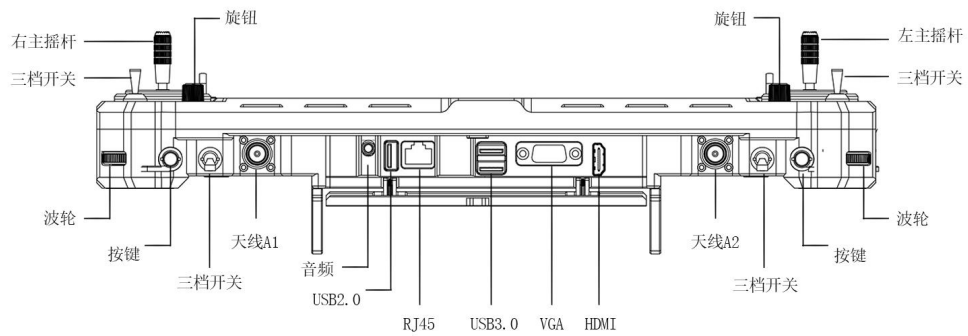
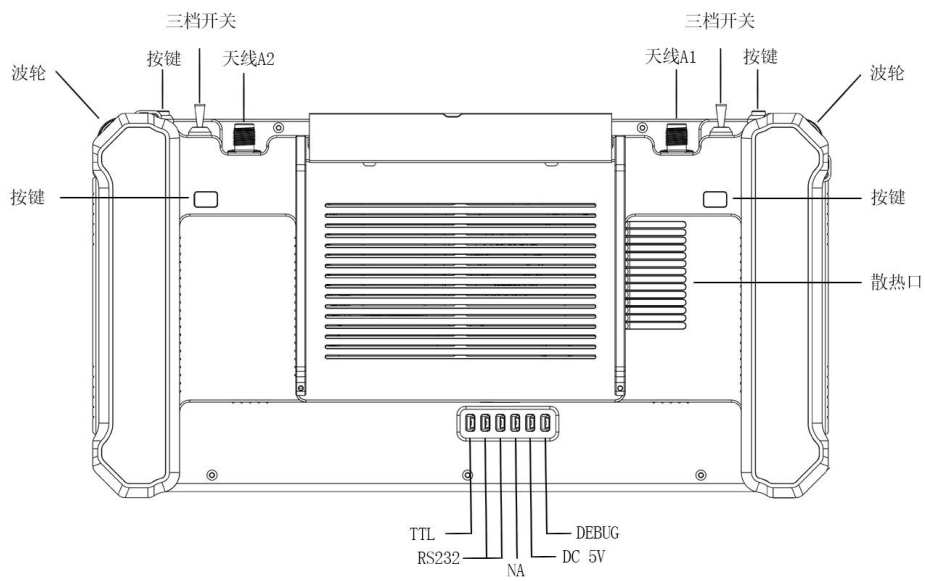
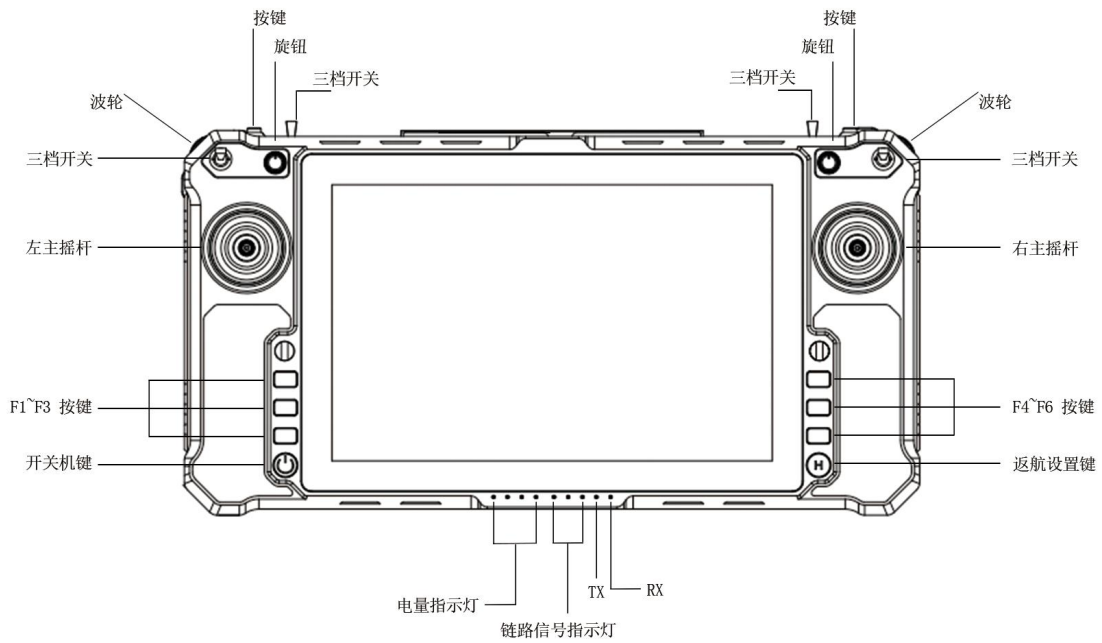


4 小时续航

## 产品介绍

T30 手持地面站是一款集成了工业级电脑系统和一体化链路遥控系统的单兵设备。它通过一体化的三频合一链路，同时实现影像传输、飞行器的遥控遥测功能，并且通过独创的可编程双 SBUS 功能，实现对吊舱或转台的更加灵活的控制。该地面站采用 X86 架构的高性能 I7 处理器作为主控电脑，能够满足大多数飞行器对地面站的功能运算需求，同时支持本地视频解算和识别，用户可根据需求安装 Linux 或 Windows 操作系统。T30 手持地面站在行业中被广泛认可为通用、易用且高度便携的无人设备控制终端。

## 面板介绍



## 参数介绍

<b>■ 产品规格</b>	
整体尺寸	364mm(L) × 190mm(W) × 40mm(H)
整机重量	2440g (不含棒状天线 80g) 无链路 2400g
显示屏	10.1 英寸 1280*800, 1000 亮度 (选配 1920*1200 800 亮度)
接口	USB3.0、USB2.0、LAN、VGA、HDMI、
充电口	Mini-peic
防护等级	IP53
工作温度	-20~60℃
<b>■ 电脑周边</b>	
CPU	Intel i5 6200U/2.3HZ (选配 Intel i7 6500U/2.3HZ)
操作系统	Windows10 \ Linux \ 麒麟
内存+硬盘	16G+512G (选配 32+1T)
网络	WIFI, 蓝牙, 4G
<b>■ 遥控系统</b>	
物理通道	主通道*4 按键*11 三挡开关*4 波轮*2 旋钮*2
遥控功能	双 SBUS 独立输出, 可同时控无人机及其 载荷
单线总线端口	USB in×1 SBUS out×2
遥控延迟	40ms
<b>■ 电池相关</b>	
电池容量	10500mAh/12.6V
工作时间	满电 4 小时续航 (支持外挂电源或使用华之翼电源包)
<b>■ 天空端 (V21)</b>	
整机重量	天空 100g (不含天线 66g)
整机尺寸	85mm*55mm*30mm
工作频段	800MHz / 1.4GHZ / 2.4GHZ
透传串口	TTL / RS232
工作带宽	1.4-20M (可调)
视频延迟	300ms
工作温度	-20~+65℃
工作电压	7.4-50V 2~6S 电池



T30 手持地面站介绍

## 可选搭配图数一体链路介绍

点对点点对多



15KM (集成)



20/30KM



5/50/80/150KM

MESH 组网



10KM



15KM



50KM

4K 图传



20KM



MESH 20KM

定向跟踪云台



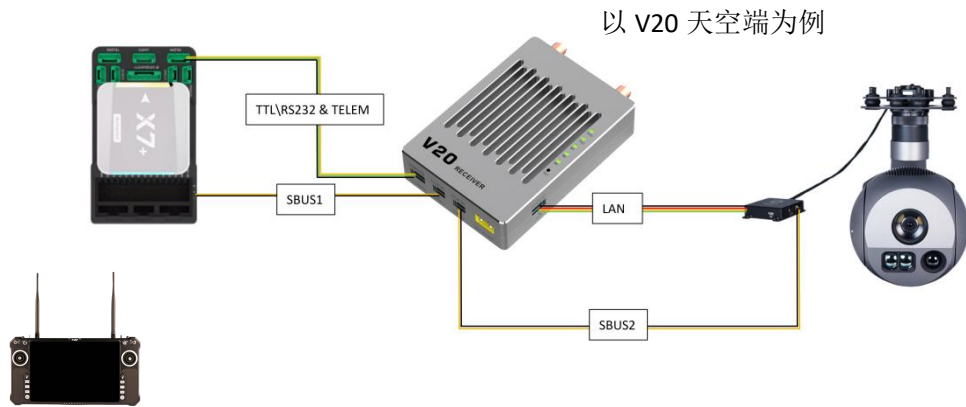
80/150KM

15Km 以上可  
选配支架

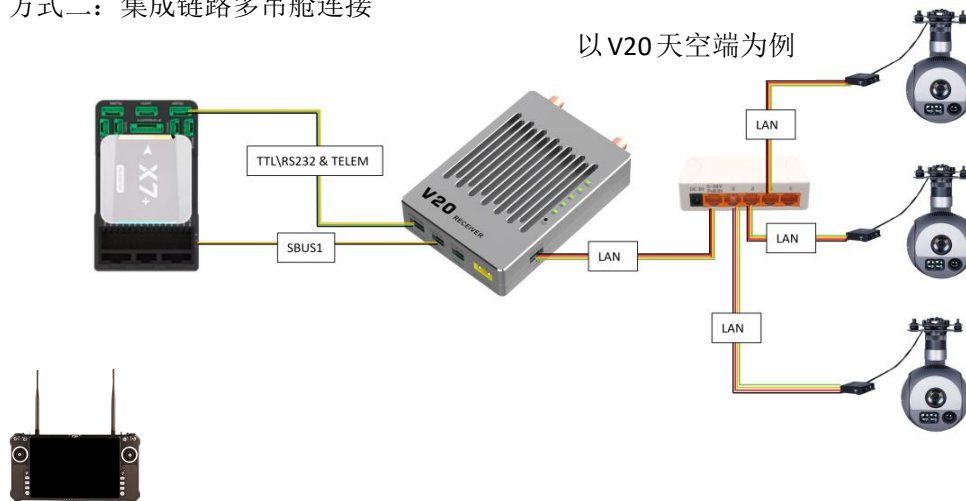


## 连接方式

方式一：集成链路连接

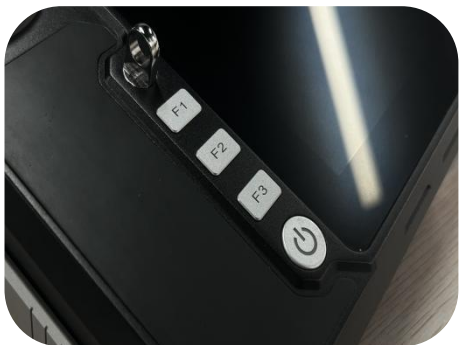


方式二：集成链路多吊舱连接



方式三：远距离或第三方链路连





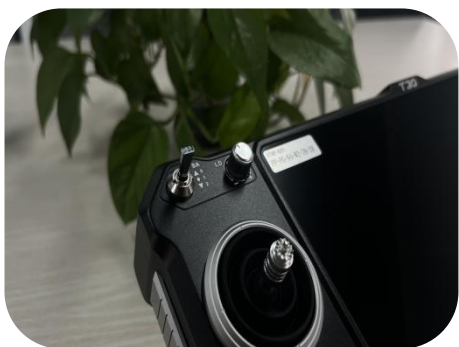
自由编辑通道



可更换摇杆类型



地面站指示灯



可编辑三挡开



背部接口



充电以及外挂电源