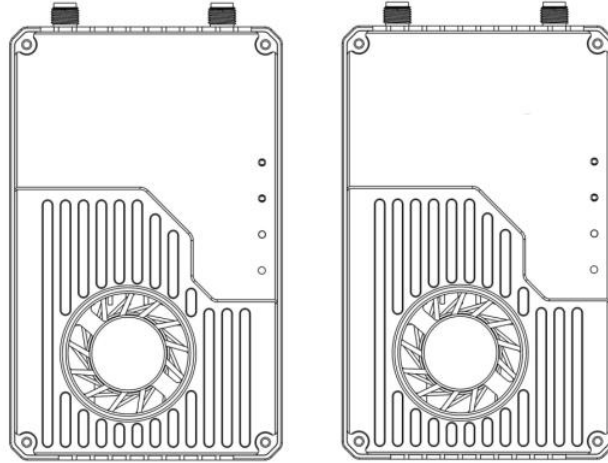
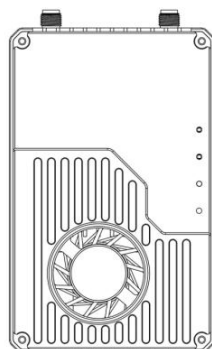


M1-MESH 规格书



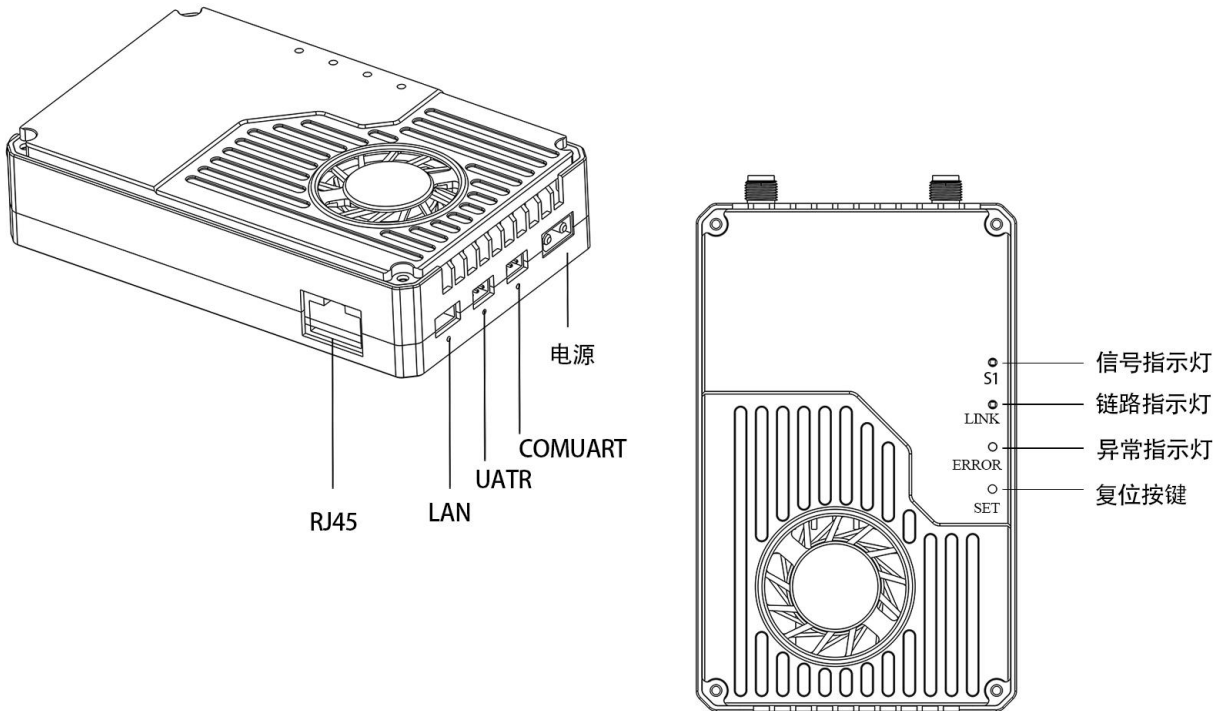
M1 是支持 MESH 组网宽带数据传输产品。该产品基于 LTE 无线通信标准，采用 OFDM 和 MIMO 技术的无线数字数据链路，具有 10/100 以太网和串行网关功能，打开 CA 模式时，码流能达到 100Mbps；为大多数设备提供可靠的无线以太网桥接功能和网关服务；可同时传输数传信号、图像信号二合一的数据链路传输设备，主要用于解决遥控器信号和数传信号传输距离近，图像传输质量低的问题。具有体积小，集成度好，灵敏度高等特点。提供 600MHz、1.4GHz 频段选择。

1.数字图传参数



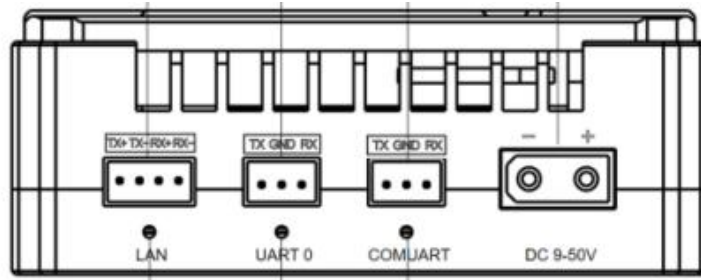
■	
M1	
整机重量	155g(不含天线)
整机尺寸	80mm*56mm*20mm
工作频段	600MHz(566-678Mhz) 1.4GHZ(1420-1530Mhz)
工作电压	DC 9-50V
工作电流	300MA 12V 供电
透传串口	1 路 (TTL / RS232) 全双工, 任意波特率
信号接口	LAN*1 RJ45*1 (二选一)
功率	-40-23dbm
天线	2-4dBi
工作温度	-20~+65℃
视频延迟	<300ms
传输距离	15~20km (更具现场环境而定)
工作带宽	1.4-20M
传输速率	100Mbps
天线模式	2x2 MIMO
网络模式	32 devices maximum
供电接口	XT30
防护等级	IP53

2. 链路接口

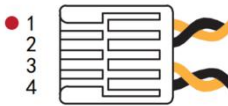


- 1、S1 图传信号强度指示灯：常亮，信号强度高；闪烁，信号强度低。
- 2、LINK 建链指示灯，图传建链时，接入节点会亮，中心节点始终不亮灯。
- 3、ERROR 异常指示灯，只有图传内部出现异常才会亮灯。
- 4、SET 按键：用于重置图传。

3. 电器接口标识

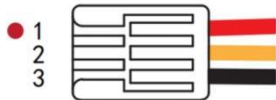


LAN



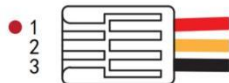
Pin	定义名称	说明
1	RX-	/
2	TX-	/
3	RX+	/
4	TX+	/

UART



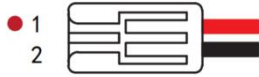
Pin	定义名称	说明
1	RX	发送数据
2	GND	地
3	TX	接收数据

COMUART



Pin	定义名称	说明
1	RX	发送数据
2	GND	地
3	TX	接收数据

Power supply



Pin	定义名称	说明
1	+	9~50V
2	-	G



RJ45



Pin	定义名称	说明
1	TX+	/
2	TX-	/
3	RX+	/
6	RX-	/

4. 电器接口

