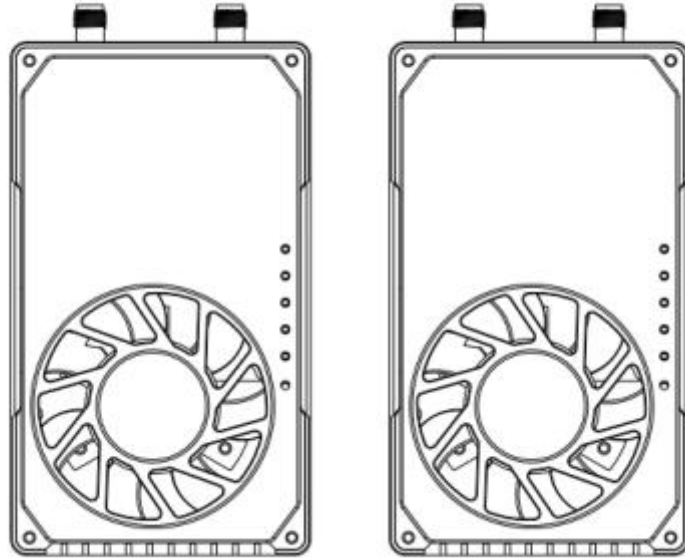
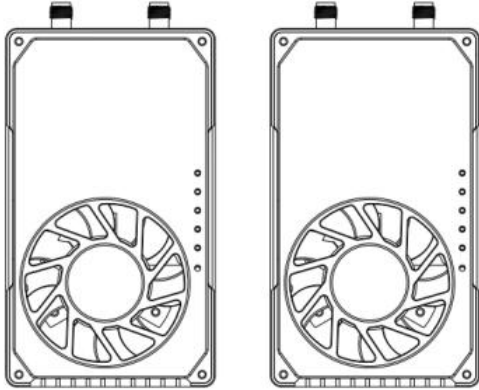


## VM31PRO 规格书

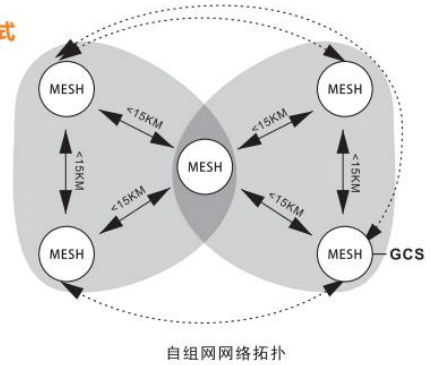


VM31PRO 是支持 MESH 组网宽带数据传输产品。该产品基于 LTE 无线通信标准，采用 OFDM 和 MIMO 技术的无线数字数据链路，具有双 10/100 以太网和串行网关功能；为大多数设备提供可靠的无线以太网桥功能和网关服务；可同时传输遥控器信号、数传信号、图像信号三合一的数据链路传输设备。主要用于解决遥控器信号和数传信号传输距离近，图像传输质量低的问题。具有体积小，集成度好，灵敏度高等特点。提供 800MHz、1.4GHz 频段选择。

## 1. 数字图传参数

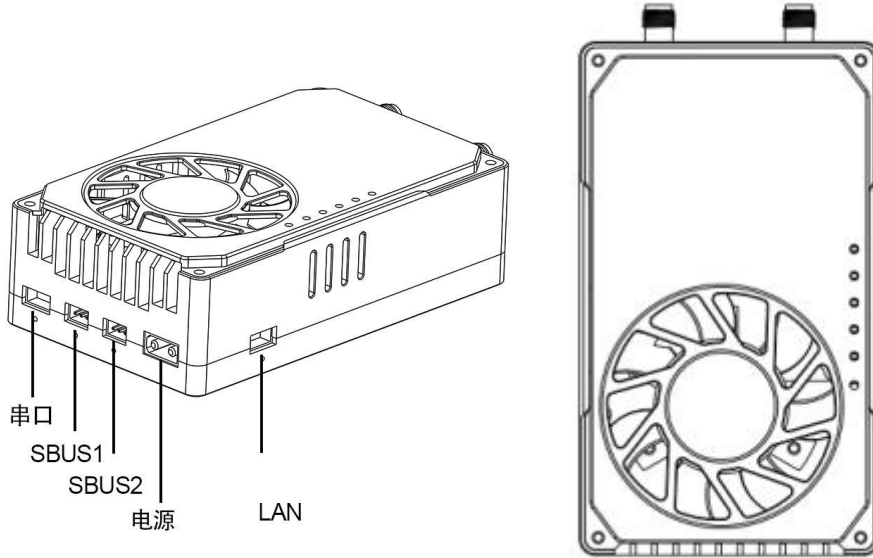


连接方式



<b>VM31PRO</b>	
整机重量	175g 不含天线
整机尺寸	95mm*56mm*30mm
工作频段	800MHz (806-826Mhz) 1.4GHZ (1427.9-1467.9Mhz)
工作电压	12-24V                      3-6S 电池
工作电流	300MA      12V 供电
透传串口	TTL / RS232
信号接口	SBUS *2, LAN*1
功率	-40-37dbm
天线	2-4dBi                      A1(主天线)      A2(副天线)
工作温度	-20~+65℃
视频延迟	300ms
传输距离	50km 地对空/ 3-5KM 地对地 (根据现场环境而定)
工作带宽	1.4-20M
供电接口	XT30
防护等级	IP53

## 2.AIR



RX: 接收指示灯: 当图传有数据收到时, 该指示灯闪烁。

TX: 数据传送指示灯: 当图传有数据传送时, 该指示灯闪烁。

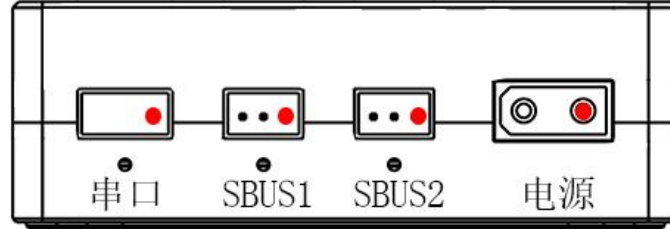
LINK: 链路连接指示灯: 当该节点加入组网时, 该指示灯常亮。

BAND: 频段指示灯: 显示当前使用的频段, 800M 亮绿灯, 1.4G 亮红灯

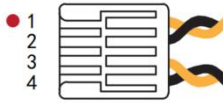
POWER: 电源指示灯: 模块的供电指示灯, 供电正常时常亮。

SET 按键: 用于固件升级、串口波特率设置、遥控器失控保护设置。

### 3. 天空端电器接口标识

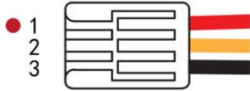


串口



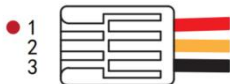
Pin	定义名称	说明
1	TX	发送数据
2	RX	接收数据
3	G	地线
4	5V	电源

SBUS1



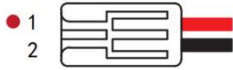
Pin	定义名称	说明
1	Π	信号线
2	+	电源
3	-	地线

SBUS2

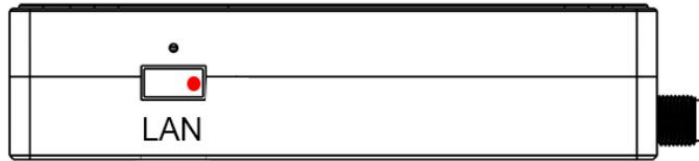


Pin	定义名称	说明
1	Π	信号线
2	+	电源
3	-	地线

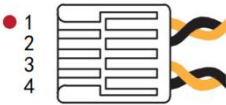
电源



Pin	定义名称	说明
1	+	12~24V
2	-	地线



LAN



Pin	定义名称	说明
1	RX-	/
2	RX+	/
3	TX-	/
4	TX+	/

## 4. 电器接口

