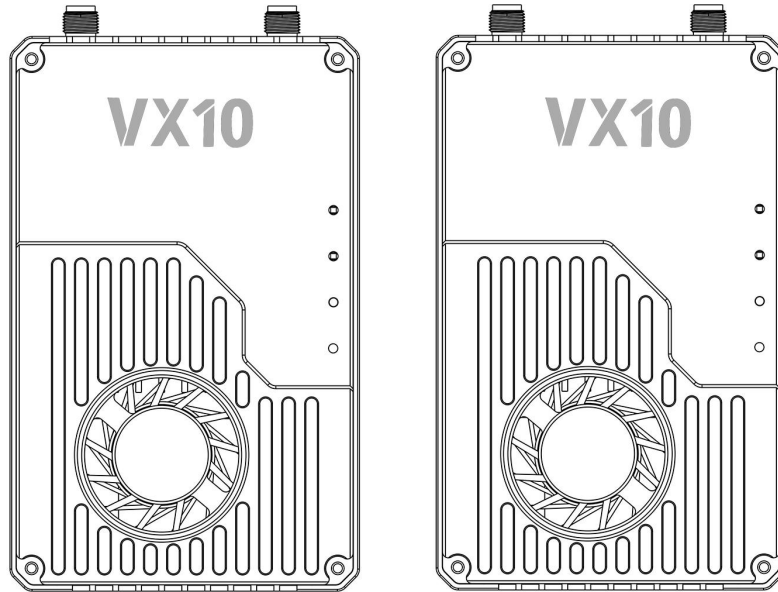
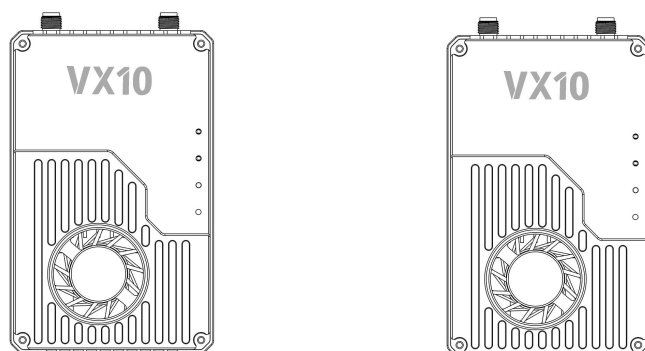


VX10 规格书



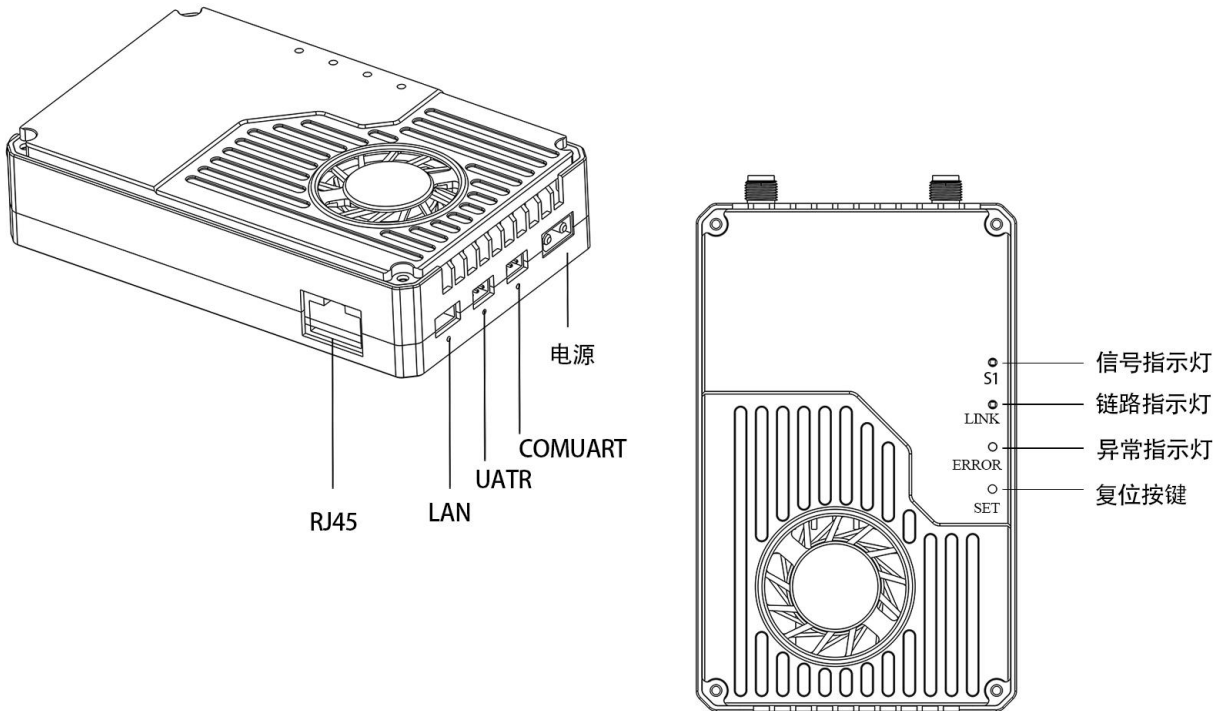
VX10 数字图传基于 LTE 无线通信标准,采用 OFDM 和 MIMO 技术的无线数字数据链路,具有 10/100 以太网和串行网关功能,打开 CA 模式时,码流能达到 100Mbps;为大多数设备提供可靠的无线以太网桥接功能和网关服务;可同时传输遥控器信号、数传信号、图像信号三合一的数据链路传输设备,主要用于解决遥控器信号和数传信号传输距离近,图像传输质量低的问题。具有体积小,集成度好,灵敏度高等特点。提供 600MHz、1.4GHz 频段选择。

1.数字图传参数



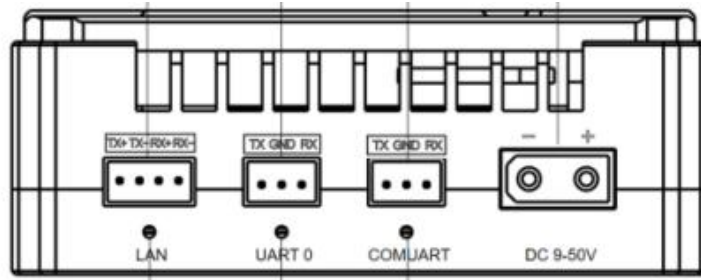
| VX10 | |
|------|--|
| 整机重量 | 155g(不含天线) |
| 整机尺寸 | 80mm*56mm*20mm |
| 工作频段 | 600MHz(566-678Mhz) 1.4GHZ(1420-1530Mhz) |
| 工作电压 | DC 9-50V |
| 工作电流 | 300MA 12V 供电 |
| 透传串口 | 1 路 (TTL / RS232) 全双工, 任意波特率 |
| 信号接口 | LAN*1 RJ45*1 (二选一) |
| 功率 | -40-25dbm |
| 天线 | 2-4dBi |
| 工作温度 | -20~+65℃ |
| 视频延迟 | <300ms |
| 传输距离 | 15~20km (更具现场环境而定) |
| 工作带宽 | 1.4-20M |
| 传输速率 | 100Mbps |
| 天线模式 | 2x2 MIMO |
| 网络模式 | 64 devices maximum |
| 供电接口 | XT30 |
| 防护等级 | IP53 |

2. 链路接口

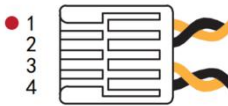


- 1、SI 图传信号强度指示灯：常亮，信号强度高；闪烁，信号强度低。
- 2、LINK 建链指示灯，图传建链时，接入节点会亮，中心节点始终不亮灯。
- 3、ERROR 异常指示灯，只有图传内部出现异常才会亮灯。
- 4、SET 按键：用于重置图传。

3. 电器接口标识

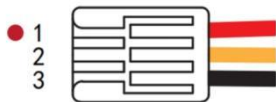


LAN



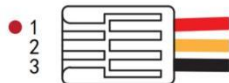
| Pin | 定义名称 | 说明 |
|-----|------|----|
| 1 | RX- | / |
| 2 | TX- | / |
| 3 | RX+ | / |
| 4 | TX+ | / |

UART



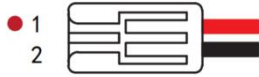
| Pin | 定义名称 | 说明 |
|-----|------|------|
| 1 | RX | 发送数据 |
| 2 | GND | 地 |
| 3 | TX | 接收数据 |

COMUART



| Pin | 定义名称 | 说明 |
|-----|------|------|
| 1 | RX | 发送数据 |
| 2 | GND | 地 |
| 3 | TX | 接收数据 |

Power supply



| Pin | 定义名称 | 说明 |
|-----|------|-------|
| 1 | + | 9~50V |
| 2 | - | G |



RJ45



| Pin | 定义名称 | 说明 |
|-----|------|----|
| 1 | TX+ | / |
| 2 | TX- | / |
| 3 | RX+ | / |
| 6 | RX- | / |

4. 电器接口

