

波登管压力表

型号 111.10, 底部径向连接 标准型

WIKA 样本 PM 01.01

应用

- 用于测量不粘滞，不结晶，不腐蚀铜合金的气体和液体的介质
- 气动系统
- 制热和制冷技术
- 医药行业

功能特性

- 可靠的和经济的
- 制造结构按EN 837-1
- 表圆直径40,50,63,80,100和160
- 压力范围至0...40MPa

描述

制造方式
EN 837-1

表圆直径
40,50,63,80,100和160mm

测量精度
2.5

压力范围
0...0.06至0...40MPa（表圆直径为160mm时，最大4MPa）
可提供其他等值压力范围以及真空标度。

有效工作压力
静压：3/4×满量程
动压：2/3×满量程
瞬压：满量程

容许使用温度
环境温度：-40...+60℃
介质温度：最高+60℃

温度性能
当测量系统温度非+20℃时有一点点误差
温度升高时约为+0.4% / 10K
温度降低时约为-0.4% / 10K
（针对表盘上的刻度值）



波登管压力表 型号 111.10

压力连接接口尺寸
铜合金，径向外螺纹
表圆直径40: G1/8B, SW14
表圆直径50, 63: G1/4B, SW14
表圆直径80, 100, 160: G1/2B, SW22

测量系统
铜合金，
≤6MPa: C型
>6MPa: 螺旋型

传动机芯
铜合金

表盘
表圆直径40,50,63: 白色塑料的，带有指针阻止柱
表圆直径80,100,160: 白色铝的，带有指针阻止柱
表盘刻度，字都是黑色，当压力范围0...0.06至0...6MPa
时带有红色标记指针

指针
黑色塑料的
表圆直径160: 铝，黑色

外壳

塑料，黑色的；
表圆直径160：不锈钢，黑色的

表玻璃

透明塑料的，卡装在外壳里，
表圆直径160：平面仪表玻璃

三棱镶嵌环

没有
表圆直径160：不锈钢，黑色的

优化选择特殊型

- 精度等级1.6
- 其他压力接口
- 表外壳不锈钢，黑色的，当表圆直径40,50和63时带有卸压孔
- 三孔面板安装法兰（除表圆直径40和50以外）

特殊结构

用于封闭的制热系统中

表圆直径63,80
带有红色的标记指针和可调解的绿色区域，
压力范围0...0.4MPa，红色的标记在0.25或0.3MPa

用于家庭中央制热系统

表圆直径80, 100和160
压力范围0...0.06或0...0.1MPa，带有延迟刻度间距和红色的标记指针

制冷压力表

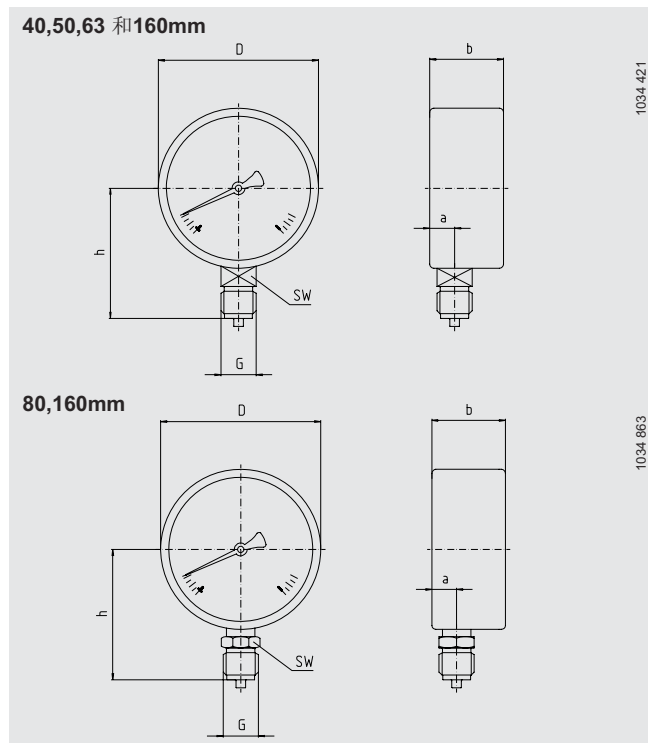
表圆直径63,80
带有对于制冷剂相对应的温度刻度°C，制冷剂：R 12, R 22,R 502,R 404 a 或 R 134 a

用于水位显示和中央供暖系统

表圆直径80, 100和160
压力范围0...0.06或0...4MPa，带有第二个刻度mWS

几何尺寸

标准制造方式



表圆直径	几何尺寸		D	G	h±1	SW	重量
	a	b±0.5					
40	9.5	26	39	G1/8B	36	14	0.08
50	9.5	27.5	49	G1/4B	45	14	0.10
63	9.5	27.5	62	G1/4B	53.5	14	0.13
80	11.5	30	79	G1/2B	72	22	0.18
100	11.5	30	99	G1/2B	83.5	22	0.21
160	15.5	41.5	160	G1/2B	115.5	22	0.85

压力连接接口尺寸EN 837-1/7.3

订货说明

型号 / 表圆直径 / 压力范围 / 压力连接接口尺寸 / 优化选择特殊型

上述仪器仪表的设计，尺寸大小及材质均适合当今技术状况。



威卡自动化仪表（苏州）有限公司
威卡国际贸易（上海）有限公司
电话：(+86) 512 68788000
传真：(+86) 512 68780300
邮箱：info@wika.cn
www.wika.com.cn