

薄膜技术压力变送器

OEM客户应用

型号OT-1

WIKA样本 PE81.42

应用

一般工业应用

- 气压
- 液压
- 机械制造

特性

- 可为OEM客户全自动生产
- 紧凑型设计
- MTTFd > 100年



压力变送器 OT-1

描述

OT-1型压力变送器，对于需要低成本的压力变送器，而且无需附加的密封材料，是个理想的选择。

该压力变送器由于多种信号输出和压力过程连接方式，具有广泛的应用领域。

外壳是一种高阻抗，玻璃纤维加强型塑胶材料（PBT）。这种材料在汽车工业中已经广泛应用多年，在壳体内部，金属套保证了良好的电磁干扰防护。

良好的性能

整体焊接，干燥的薄膜测量元件保证了在没有附加的密封材料，也可以长时间的不渗漏。

薄膜由喷镀技术制成的不锈钢，具有很高的长期稳定性和很高的爆裂压力值。

良好的性价比

OT-1型压力变送器特别适用于机械制造业液压部分OEM应用，同时用于空气压缩和汽车制造业。该型号是全自动化生产线生产。

对于需求量很大的OEM客户，可以获得更高的性价比。

为客户特别定制

WIKA多年的制造经验可以为客户提供最好的解决方案。

技术参数

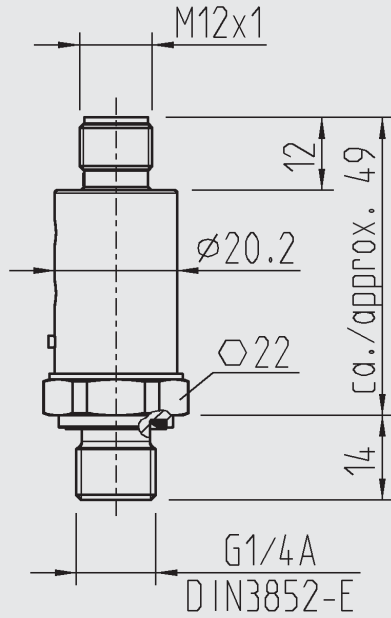
型号 OT-1

压力范围	MPa	0.6	1	1.6	2.5	4	6	10	16	25	40	60	
过载保护	MPa	2	2	3.2	5	8	12	20	32	50	80	120	
爆裂压力	MPa	10	10	16	25	40	55	80	100	120	170	240	
材质		不锈钢											
■ 与介质接触部分		高阻抗, 玻璃纤维加强性塑料 (PBT)											
■ 外壳		其他可根据客户需求定制											
		信号输出					辅助电源			负载			
		4 ... 20 mA, 2-线					DC 8 ... 36 V			RA ≤ (U _B - 8 V) / 0.02 A			
		1 ... 6 V, 3-线					DC 9 ... 36 V			RA > 2.5 kOhm			
		1 ... 5 V, 3-线					DC 8 ... 36 V			RA > 2.5 kOhm			
		0 ... 10 V, 3-线					DC 14 ... 36 V			RA > 5 kOhm			
		0.5 ... 4.5 V, 公制比例					DC 5 ± 0.5 V			RA > 4.5 kOhm			
		其他可根据客户需求定制											
响应时间 (10... 90%)	ms	≤ 2											
绝缘强度		DC 500 V											
精度	量程的%	≤ 1.0											
	量程的%	≤ 2.0 对压力范围 ≤ 1 MPa											
		*) 包括非线性, 迟滞, 非重复性, 零点误差和终值误差 (相应的测量误差按 IEC 61298-2)											
非线性	量程的%	≤ 0.4 (BFSL) 按照 IEC 61298-2											
稳定性/1年	量程的%	≤ 0.3 (在参考条件下)											
容许温度													
■ 介质		-40 ... +125 °C					-40 ... +257 °F						
■ 环境		-40 ... +100 °C					-40 ... +212 °F						
■ 储存		带导线温度范围从 -40...+90° C / -40...+194° F											
		-40 ... +120 °C					-40 ... +248 °F						
		带导线温度范围从 -40...+90° C / -40...+194° F											
补偿温度范围		0 ... +80 °C					+32 ... 176 °F						
在补偿温度范围内的温度误差	量程的%	≤ 1 typ. ≤ 1.5 max.											
CE一致性													
■ 压力表规程		97/23/EC											
■ 电磁兼容性		2004/108/EC, 抗放射性 (按 EN 61326, Group 1 Class B) 和抗干扰性 (工业区域)											
接线保护													
■ 短路电流保护		Sig+ towards UB-											
■ 反转电极保护		UB+ towards UB-											
重量	g	约 70											

外形尺寸 mm

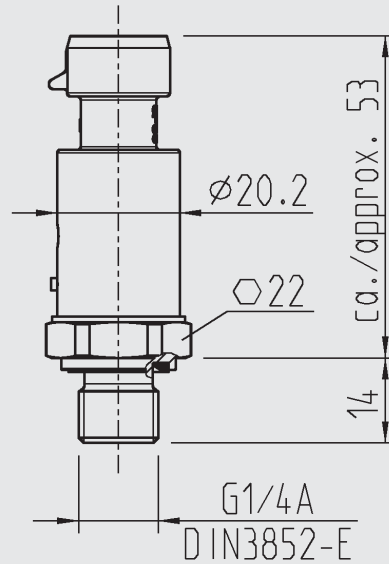
电气连接

圆形插头接口
M 12x1

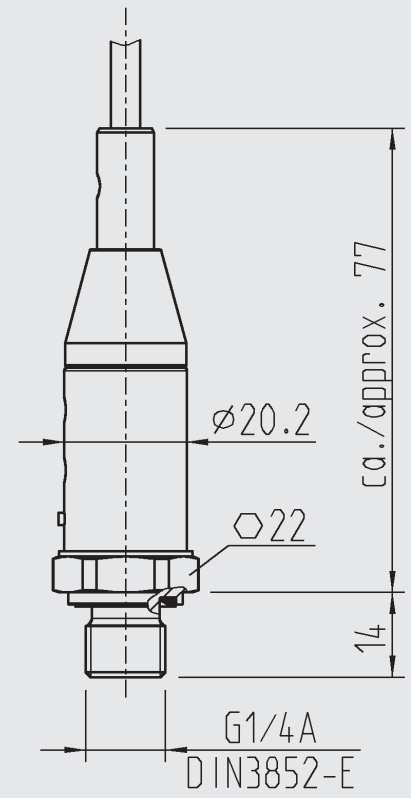


接口

Metri Pack Serie 150



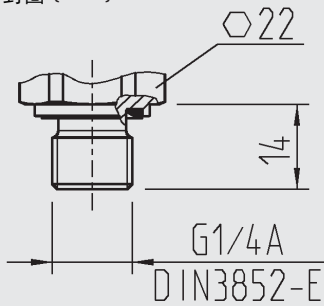
外导线



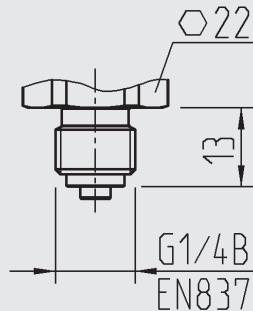
Others on request.

压力连接

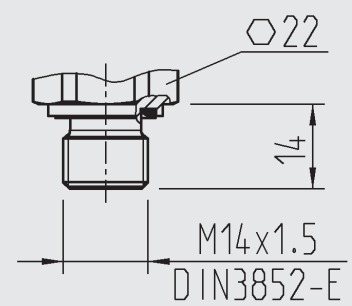
G 1/4
DIN 3852-E
带密封圈 (FKM)



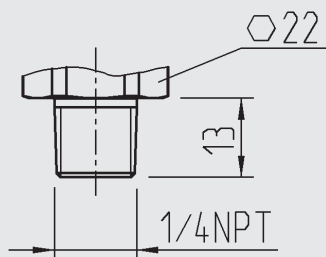
G 1/4
EN 837



M 14x1,5
DIN 3852-E



1/4 NPT
ANSI/ASME B1.20.1


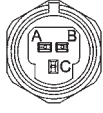


Others on request.

安装和安全指导请参见操作说明书

选入套管和旋入孔请参见样页 IN 00. 14或通过网站www.wika.de下载

接线示意图

电气连接						
	圆形接口 M 12x1 4-针			Metri Pack Series 150 接口 3-针		外导线 (0.5m或2m TPE)
						
2-线	U+ = 1	U- = 3		U+ = B	U- = A	U+ = brown U- = green
3-线	U+ = 1	U- = 3	S+ = 4	U+ = B	U- = A S+ = C	U+ = brown U- = green S+ = white
线规	-			-		0.34 mm ² (带终端接头)
引线直径	-			-		5.2 mm
防护等级 IEC60 529	IP 67			IP 67		IP 67
只有使用相应防护等级的母螺纹连接时，才能达到上述防护等级						

说明:

- 2-线 2-线连接用于电源输入
 测量信号提供输入电流
- 3-线 其中两线用于电源输入
 另一线用于测试信号输入
- U+ 电源正极
- U- 电源负极
- S+ 模拟量输出

此文件之描述代表文件发布时的设计细则，我们保留更新和修改相关资料的权利



威卡自动化仪表（苏州）有限公司
 威卡国际贸易(上海)有限公司
 电话: (+86) 512 68788000
 传真: (+86) 512 68780300
 邮箱: info@wika.cn
www.wika.com.cn