



NB-216IGBT  
逆变式 CO<sub>2</sub>/MAG 气体保护焊机

使  
用  
说  
明  
书

(请在安装、使用、维护前认真阅读此说明书)

成都华远电器设备有限公司

---

**用户安全提示:**

华远焊机的所有焊接和切割设备在设计上已充分顾及用户的安全和舒适，尽管如此，如果您能正确地安装和使用该设备对您的安全仍将大有帮助，**在没有认真阅读说明书之前，请不要随意安装、使用或对设备进行维修。**

**特别提示(非常重要):**

1. 当焊机放置在倾斜的平面时，应注意防止其倾倒。
2. 禁止将焊机作管道解冻之用
3. 由于该焊机防护等级为 IP21S，不适宜在雨中使用。

购买日期: \_\_\_\_\_

序列编号: \_\_\_\_\_

焊机型号: \_\_\_\_\_

购买地点: \_\_\_\_\_



## 警 示

## 电弧及弧光可能损害健康

保护自己和他人免受电弧辐射和灼伤，避免小孩进入危险区，施焊人员应有权威机构出具的健康证明

仔细阅读下列重要提示，仔细阅读由权威机构发行的焊工安全条例，确保焊机和切割机的安装、使用、维护和维修均由专业人士进行。



**1 电击：**焊接回路在工作时其电路是开放的，如果身体的裸露部分同时触及焊机输出的两个电极回路，将导致触电事故，严重时会有生命危险。预防电击应该做到：

- 工作场地铺设干燥、足够大的绝缘材料，如果条件不允许，可尽量采用自动和半自动焊机；直流焊机。
- 在自动和半自动焊机上，焊丝盘、送丝轮、导电嘴、焊机头等都是带电部件。
- 确保焊接设备到焊接工件的电缆连接可靠，并且靠近焊接点。
- 焊接工件须与大地可靠连接。
- 确保焊钳、接地夹、焊接电缆、机头等绝缘材料没有破损，受潮，霉变等情况，并随时更换。
- 严禁将焊接部件浸泡在水中冷却。
- 严禁同时触及两台焊机的带电部分，因为在不了解地线接法时，认为其电压为两倍的焊接电压！
- 在高空或有跌落危险的场合作业时，应佩戴安全带以防电击导致失去平衡。



**2 弧光：**焊接时须佩戴面罩以防弧光损害眼睛和皮肤，注意采用符合国家标准滤光玻璃。

- 穿着阻燃性防护服或帆布工作服以免皮肤被强烈的弧光灼伤
- 工作之前提醒他人，以免他人在未戴防护工具之前被弧光意外伤害。



**3 烟尘：**焊接时产生很多有害气体及烟尘，对身体有害，焊接时应尽量避免焊接烟尘进入呼吸道，在某些狭窄场地进行施工时可使用排气装置将焊接烟尘排出，或使用呼吸器请不要与脱脂剂、清洗剂、喷雾剂的使用同时进行，因为强烈的弧光可以与这些气体产生化学反应而产生光气，这是一种剧毒性物质。

- 有些焊接用的保护气体可能会置换空气中的氧气，从而危害健康或导致死亡
- 仔细阅读供货商的使用说明，验证其消耗材料的材质健康证明，以确保无毒、无害。



**4 飞溅：**焊接飞溅可能会引起火灾或爆炸

- 搬走一切可能燃烧的材料和物品，因为焊接飞溅可能通过很小的通道触及这些材料，保护好通过焊接区域的各种管道，包括野外液压管道。
- 当焊接工作区内使用了高压气体时，应采取特殊措施防止其爆炸发生。
- 当停止焊接时，应防止带电部分接触工件或工作平台，以免意外打火造成火灾
- 不要试图焊接未经证实无害的容器和管道。
- 在容器，大型箱体的人孔处进行焊接、加热、切割是危险的，应在作业之前确保焊接处没有有毒性气体或可燃性气体。
- 飞溅有可能灼伤皮肤，佩戴皮质手套，帆布服装，高帮皮鞋，无翻边工作裤，防飞溅工作帽等防止其烧伤皮肤，在有些如侧向焊接或仰焊的场合，应佩戴护耳以防被烫伤。在焊接比较集中的区域，不焊接时可佩戴护目眼镜。

焊接电缆应尽可能靠近焊接点，并且越短越好，避免焊接电缆路径建筑结构、升降机的链条，其他焊机或用电器的交流或直流电缆，一旦与其发生短路，焊接电流将足以将其烧毁。



**5 气瓶：**损坏会引起爆炸

- 确保所使用的压缩气瓶内装的气体是焊接工艺所要求的，确保所使用的减压流量计及管接头，管道都处于良好的工作状态。
- 确保气瓶的安装是在靠墙并用锁链铐紧。
- 气瓶应放置在免受撞击和无震动的工作区，并远离焊接工作区。
- 严禁焊把钳或焊接电缆触及气瓶。
- 在安装减压流量计或气表时，应避免面向气瓶。
- 在不工作时，气阀应关紧。

	<p><b>6 电力：</b>（适用于使用动力电的焊接和切割设备）在对焊机进行安装、维护、维修之前，应切断焊机供电开关，以免造成安全事故。</p> <ul style="list-style-type: none"> <li>■ 华远焊机的所有设备属 I 类保护设备，请按照使用说明书的相关章节，由专业人士认真安装。</li> <li>■ 请按照说明书中有关要求，正确可靠的连接接地线。</li> </ul>
	<p><b>7 动力：</b>（适用于引擎驱动的焊接和切割设备）</p> <ul style="list-style-type: none"> <li>■ 在通风良好的场合或户外使用</li> </ul>
	<ul style="list-style-type: none"> <li>■ 勿在明火附近加油，勿在焊接时或引擎发动时加油，熄火时应使引擎冷却以后在加油，否则加油时热态燃油的蒸发会导致危险，不要在加油时将燃油倾注在油箱外，等外面的燃油蒸发干净后，才可以发动引擎。</li> </ul>
	<ul style="list-style-type: none"> <li>■ 确保所有的安全防护装置，机盖和设备完好无损，确保在设备启动之前，手臂，衣物，所有的工具没有触及设备的运动和转动部件，包括三角带、齿轮、风扇。</li> <li>■ 有时在维修或维护设备时不得将设备的某些部件拆除，但仍需保持最强的安全意识。</li> <li>■ 不要将手放置在风扇附近，不要在设备运行时拨动刹车柄。</li> <li>■ 为了避免设备在维护时被意外启动，维护前应除去引擎与焊接设备的连线。</li> </ul>
	<ul style="list-style-type: none"> <li>■ 在引擎处于热态时 禁止打开散热器水箱的密封盖以免被烫伤。</li> </ul>
	<p><b>8 电磁场：</b>焊接电流流经的任何场合，都会产生电磁场，焊接设备本身也会有电磁辐射</p> <ul style="list-style-type: none"> <li>■ 电磁场对心脏起搏器有影响，安装有心脏起搏器的用户，须咨询自己的医生。</li> <li>■ 电磁场对健康的影响未经证实和查明，不排除对身体有负面影响</li> <li>■ 焊接施工人员应按如下方法减少电磁场对人体的危害： <ol style="list-style-type: none"> <li>1. 将焊接和接工件的电缆捆扎在一起。</li> <li>2. 切勿将电缆环绕身体的全部或局部</li> <li>3. 不要置身于焊接电缆和接地（工件）电缆中间，如果焊接电缆在左边，则接地电缆也应在左边。</li> <li>4. 接地和焊接电缆应尽量地短。</li> </ol> </li> <li>■ 不要在焊接电源附近施工。</li> </ul>
  	<p><b>9 提升装置：</b>华远焊机的供货状态为纸箱或木箱包装，设备到达用户现场后，在其包装物上并没有提升装置，用户可以采用升降叉车将其运输到位，然后拆箱。</p> <ul style="list-style-type: none"> <li>■ 当焊机设置有提升吊环时，可以利用吊环进行场内搬运，华远焊机提醒用户，焊机提升对焊机有潜在的危险，除非特殊情况，一般的搬运应使用其滚轮，推动焊机移位。</li> <li>■ 起吊时应保证焊机所有附件已经拆除</li> <li>■ 当焊机起吊时，应保证焊机下方没有人员驻留，并随时提醒过路行人</li> <li>■ 严禁吊车快速移动。</li> <li>■ 焊机安装到位后应按使用说明书的相关章节由专业人员认真安装焊机。</li> </ul>
	<p><b>10 噪音：</b>华远焊机提醒用户：过大的噪音（超过 80 分贝）影响健康，并对某些人的视力、心脏及听力造成损害，咨询当地医疗机构，在医生允许的前提下使用该设备，有助于保持操作者的身体健康。</p>

---

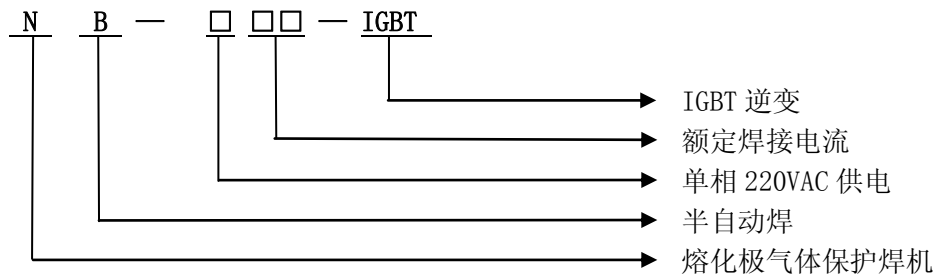
# 目录

一、使用须知：-----	1
1. 型号说明	
2. 特点	
3. 用途	
4. 安全事项	
5. 使用场所要求	
6. 供电要求	
二、技术参数-----	2
三、工作原理-----	2
1. 工作原理概述	
2. 主电路原理图	
3. 原理框图	
四、安装及操作-----	3
1. 功能说明	
2. 安装	
3. 操作说明	
4. 操作注意事项	
五、产品备品备件清单-----	8
六、保养与维修-----	8
1. 注意事项	
2. 保养	
3. 故障检修	
七、产品成套-----	9



## 一、使用须知

### 1. 型号说明



### 2. 特点

采用高电压引弧，引弧平稳、成功率高；

独特的弧压和电流反馈控制电路，使焊接过程稳定、飞溅率低、干伸长变化适应性强、电流和电压匹配调节范围宽，焊缝成形好；

采用了性能优良的削小球电路，使焊接结束后焊丝端部的小球直径与使用焊丝直径基本一致，引弧成功率高；

采用 PWM 逆变技术，频率高，焊机动态响应速度快；

具有过热保护功能；

### 3. 用途

本系列焊机主要用于汽车、摩托车、钢家具、文件柜、防盗门、防护栏等几乎所有厚度在 0.8~4mm 的低碳钢构件的全位置焊接；

适用于直径Φ 0.8 的实芯焊丝。

### 4. 安全事项

为了您和他人的安全，请务必遵守以下事项

#### A. 焊机必须可靠接地

为防止发生触电事故，请务必将焊机电源进线的绿黄双色线可靠接地。

#### B. 安全防护用具必须配戴

为防止紫外线和强光伤害眼睛和飞溅烧伤皮肤，请务必遵照有关的劳动保护条例和规定，配戴相应的防护用品。

#### C. 禁止吸入焊接有害气体

焊接时产生的气体及烟尘对人体有害，请务必遵照有关的劳动保护条例和规定，配戴相应的防护用品和安装局部通风装置。

#### D. 焊接用保护气贮气瓶必须固定摆放，并防止它物碰撞。

#### E. 焊机及焊接地点应远离可燃烧性物品。

#### F. 防止异物进入本机内部或尖锐物体切割电缆而损坏。

#### G. 防止焊机摔落或碰撞而损坏。一旦发生摔落或碰撞，应由专业人员检查确认后方可使用。

### 5. 使用场所要求

如不符合以下条件，焊接性能可能会达不到技术参数规定值，甚至会损坏焊机！

A. 应放在避免阳光直射、避雨、湿度小、灰尘少、无腐蚀气体、无易燃易爆物品的场所，环境温度在 -10℃~40℃ 之间。

B. 应放在可避免金属性异物进入焊接电源内部的地方。

C. 焊接电源应距离墙壁或其他封闭性物体 30cm 以上；两台之间应相隔 30cm 以上。

D. 应在无风处焊接。

E. 使用海拔高度应低于 1000m。



## 6. 供电要求

- A. 供电电源：1~50Hz220VAC
- B. 电网电压波动范围：< ±15%
- C. 频率波动范围：< ±1%
- D. 使用引擎发电机时：要求发电机输出功率大于焊接电源额定输入功率两倍以上，并具备补偿线圈。

## 二、 技术参数

参 数	型 号	NB-216IGBT
额定输入电压		1~220VAC 50/60HZ
额定输入容量		5.8KVA
额定负载持续率		35%
额定输出范围		50A/16.5V~160A/22V
空载输出电压		54VDC
焊接气体流量范围		8-15 L/min
防护等级		IP21S
绝缘等级		F 级
外形尺寸(长×宽×高)		630mm×340mm×420 mm
重量		26Kg

NB-216IGBT 焊机静外特性为平特性，其额定负载持续率为 35%，是指在 10 分钟工作周期内，焊机在额定焊接电流状态下工作 3 分 30 秒，休息 6 分 30 秒。当焊接超过额定负载持续率使用时，焊接内部温度上升将超过设定温度，为了避免焊机性能恶化、甚至烧毁焊机的危险，本系列焊机设置有热保护功能，当焊机内部温度上升超过设定温度时，热保护动作，焊机面板上异常指示灯亮，此时焊机无输出，必须等焊机内部温度下降到低于设定温度时，焊机面板上异常指示灯熄灭，焊机才恢复正常，方可继续焊接。

## 三、 工作原理

### 1. 工作原理概述

单相 220VAC 交流电经整流滤波转换成直流电，送到中频功率变换电路隔离降压，最后再整流成可供焊接使用的直流电压输出。输出采用电流、电压采样，反馈控制中频功率变换电路，从而达到稳定的焊接电流、电压输出。

### 2. 主电路原理图

参见本说明书附图



### 3. 原理框图

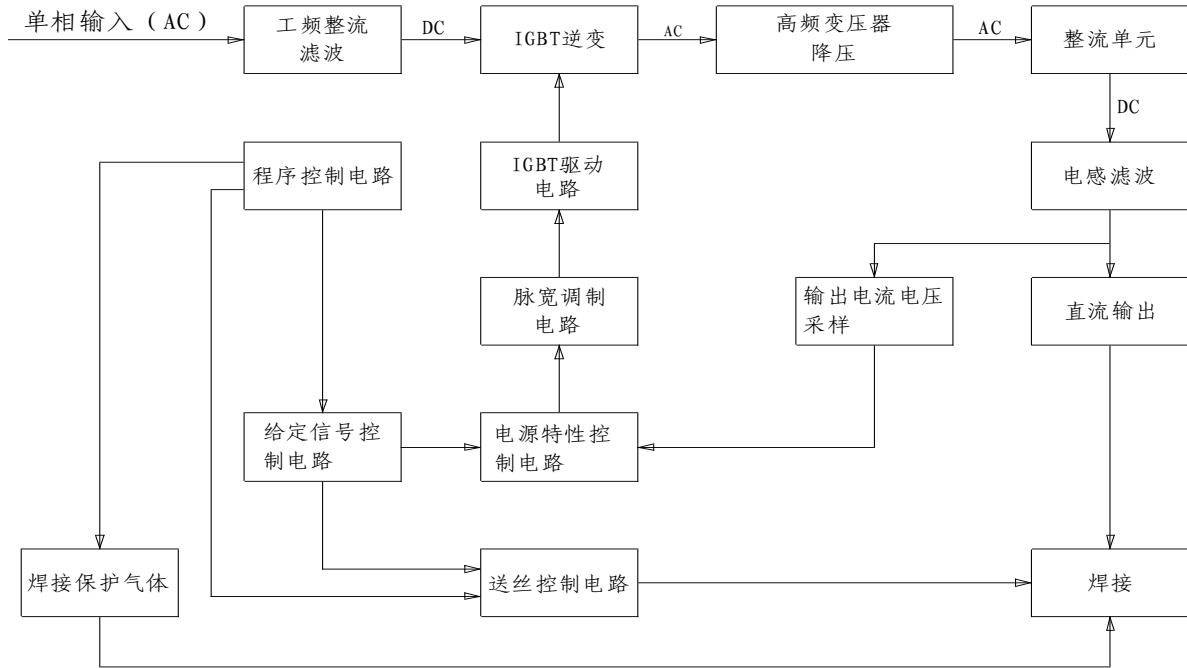


图 1

## 四、 安装及操作

### 1. 功能说明 (见图 2、图 3、图 4)

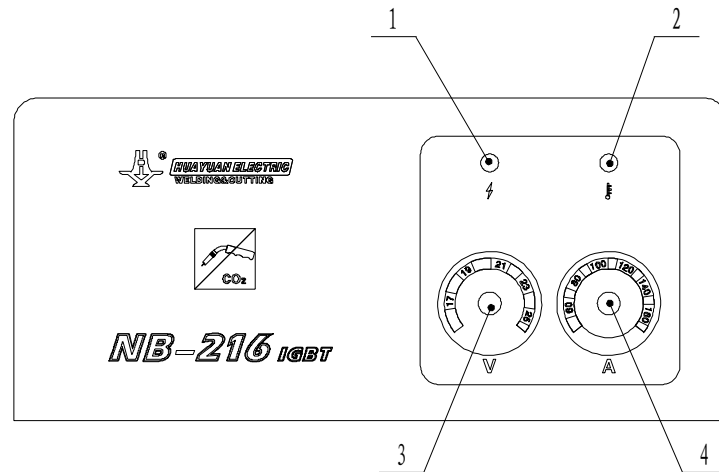


图2 前上面板功能示意图



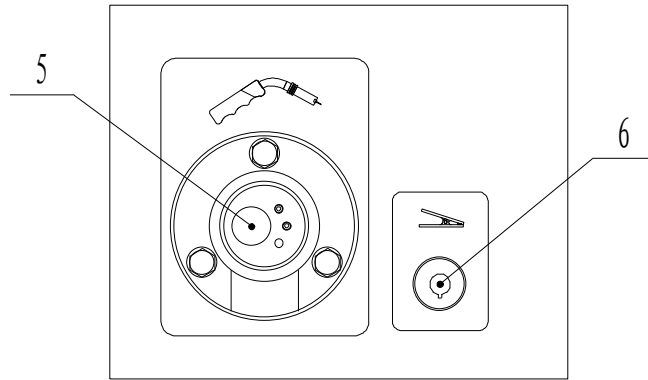


图3 前下面板功能示意图

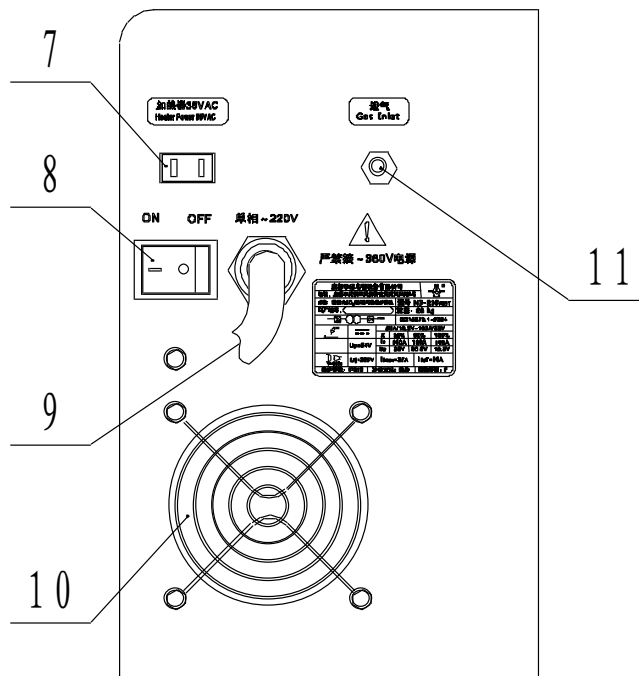


图4 后面板功能示意图

图 2、图 3、图 4 各功能引出序号说明如下：

1. 电源指示灯：焊机开机时指示灯亮。
2. 过热指示灯：在高温环境中，超负荷持续使用，功率散热器的温度高于 75℃±5℃时，热保护电路工作，指示灯亮，同时关闭焊机输出电流。此时冷却风扇继续工作，温度降到保护温度以下时，指示灯熄灭，焊机又可自动恢复正常工作。焊机进出口风道堵塞或冷却风扇损坏，此指示灯也会亮。
3. 焊接电压调节旋钮：调节焊接电压的大小；
4. 焊接电流调节旋钮：调节焊接电流的大小；



5. 焊枪插座：焊枪的安装插座，欧式接口；
6. 工件插座：用于连接焊接工件的地线；
7. 加热器电源接口：气体加热器的电源插座。输出电压为 36VAC；
8. 电源开关：控制焊机供电的通断；
9. 电源输入接线：连接符合本产品技术参数要求的单相 220VAC 供电，电源线里的绿黄双色线，请必须与自备的保护接地线可靠连接；
10. 冷却风扇：用于冷却切割机内的发热器件，保证焊机可靠工作；
11. 进气嘴：用于连接焊接保护气的供气管；

## 2. 安装

### A. 用户供电设施要求：

规格	NB-216IGBT
供电开关容量 (A)	32
供电熔断器容量 (A)	30
供电电源线截面积 (mm <sup>2</sup> )	6
安全接地线截面积 (mm <sup>2</sup> )	6

### B. 安装（参见图 5 焊接设备与其他设备的连接）

**必须在确认配电开关是关闭的前提下，进行连接。请勿湿手连接。不要在供电电缆上放置物品。必须连接可靠。请按以下顺序安装：**

- 将焊机电源线与配电箱的电源开关可靠连接，焊机电源线中的绿黄双色线必须与配电箱的保护接地线可靠连接。
- 将本机所配接地电缆的快速接头与前下面板的工件插座连接，并顺时针旋转到位连接可靠，接地电缆的另一端与焊接工件可靠连接。
- 焊枪连接插头对准焊枪插座，旋转方位正确插入，插入后顺时针旋转焊枪插头上的紧固环形螺母，拧紧焊枪。
- 将 CO<sub>2</sub> 气体减压流量计安装到装有 CO<sub>2</sub> 的气瓶上，并将安装螺母拧紧；
- 将 CO<sub>2</sub> 气体减压流量计加热器的电源插头连接到焊机后板的加热器电源插座上；
- 将 φ 8 气管连接到气体减压流量计的输出气嘴接头上，气管另一端连接到焊机后面板下方的进气嘴上，用扎箍压紧。请使用达到焊接要求的保护气，否则会出现焊接缺陷；

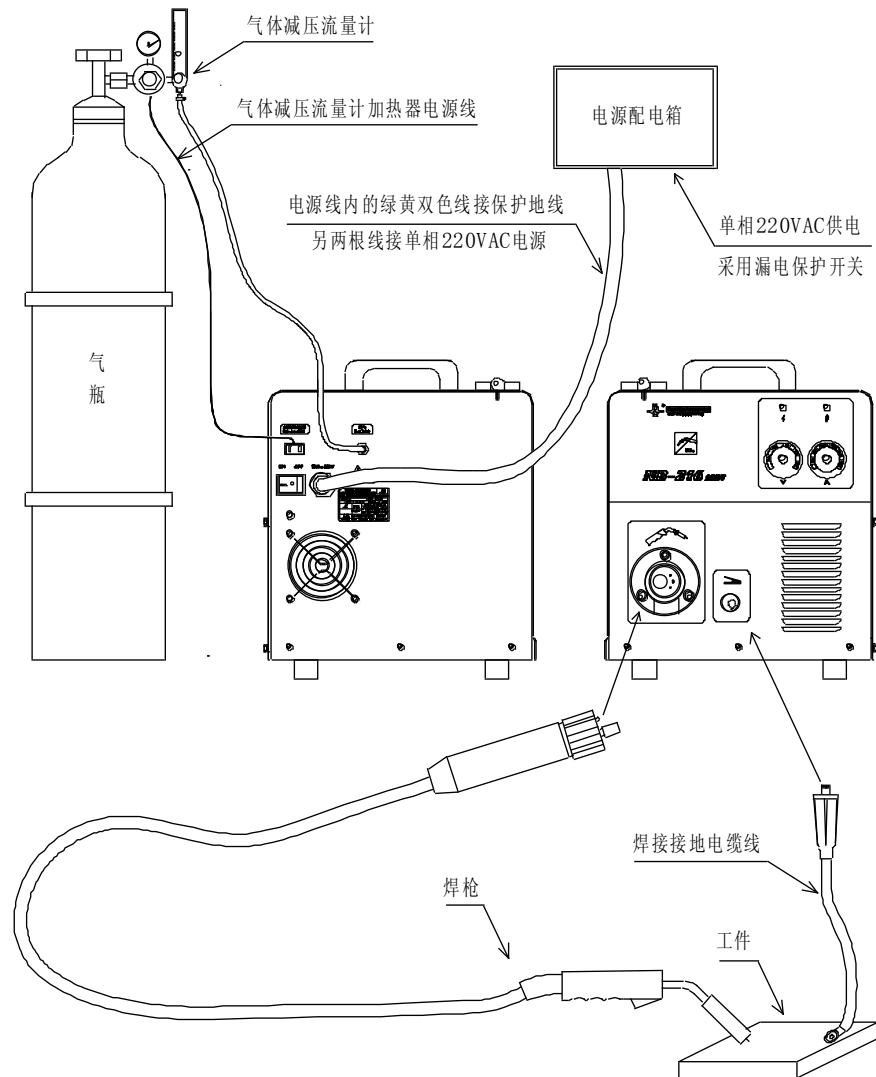


图5 焊接设备与其它设备的连接

### 3. 操作说明

- A. 开启电源开关，按下焊枪上的启动按钮，旋开气瓶开关，慢慢旋开并调节气体流量计的流量调节旋钮开关，使流量计上的指示值为焊接需要值，然后松开焊枪上的启动按钮。
- B. 焊丝的安装（参见图6）
  - 将焊机左侧板向上打开，立于顶盖上面；
  - 调整焊丝盘轴的焊丝盘挡片，要求挡片伸出方向与焊丝盘轴的轴线方向一致，将焊丝盘装在焊丝盘轴上，焊丝出头在下，沿送丝机方向出丝。调整焊丝盘轴挡片，伸出方向与焊丝盘轴的轴线方向垂直，并卡紧，防止使用时焊丝盘滑出。
  - 确认送丝轮靠里边的送丝槽径与焊丝的直径（0.8 mm）应一致，否则就须将送丝轮卸下，选取与焊丝直径一致的送丝轮槽径，并将这个槽靠里面安装好；
  - 松开送丝机压紧手柄，抬起压丝轮，将焊丝盘的焊丝端头引出，将弯曲变形段剪掉，焊丝端头由导丝管穿入，经过送丝轮槽进入导向嘴，再由导向嘴进入焊枪接头内，压下压丝轮，扳上压紧手柄压住压丝轮，并旋转压紧手柄调整压紧力至适度；

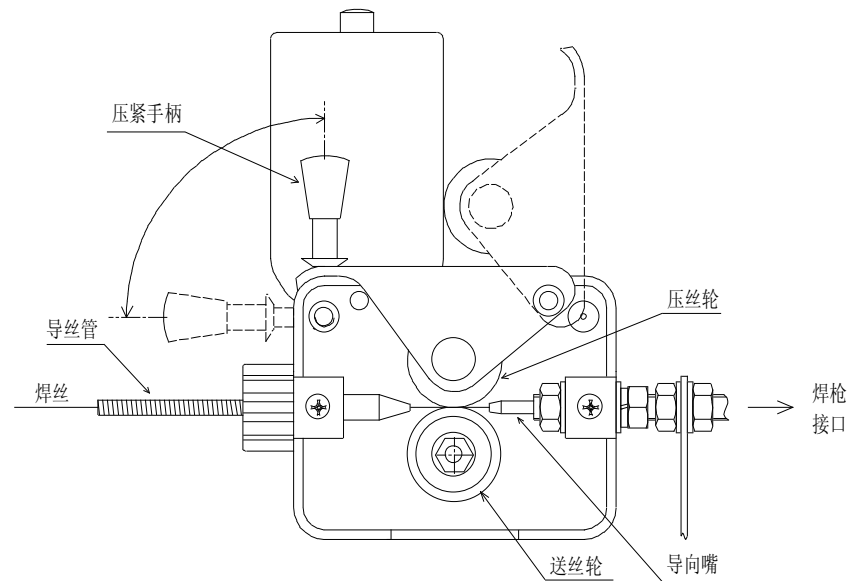


图6 焊丝安装示意图

- C. 检查焊枪所装导电嘴孔径，应与所用焊丝直径一致。
- D. 开启电源开关，按下焊枪上的启动按钮，并前面板上“**A**”调节旋钮使送丝速度合适，直至焊枪枪头处露出 15—20 毫米焊丝时松开。
- E. 按照所需焊接电流，调节前面板上的“**A**”旋钮。
- F. 确定焊接电流后，根据公式  $U$ （焊接电压） $=14+0.05\times I$ （焊接电流）得出焊接电压，调节前面板上的“**V**”调节旋钮，使其对准所需焊接电压刻度值；
- G. 以上各项调节设置完毕后，配戴好焊接安全防护用具，即可进行正常的焊接工作了；
- H. 焊接过程中修正调节前面板上的焊接电流“**A**”、焊接电压“**V**”旋钮的位置，使焊接参数达到最佳匹配状态。

#### 4. 操作注意事项

- A. 焊接过程中要尽量保证焊枪电缆弯曲半径不能太小，避免焊枪严重扭曲，打圈。弯曲严重时会影响正常送丝；
- B. 不能在送丝轮和压丝轮上涂机油等润滑油或润滑脂。
- C. 焊枪的导电嘴为消耗品，使用一定的时间后导电嘴孔很容易拉大、磨损，若继续使用焊接电流会不稳，要及时更换；请使用与焊丝直径相同的导电嘴；
- D. 焊枪的喷嘴为消耗品，请定期更换。使用过程中清除喷嘴上飞溅时，请取下喷嘴，轻轻撬掉，不要用敲打方式清除，以免使喷嘴变形，缩短使用寿命。焊接过程中使用防飞溅膏（剂），去除飞溅就会很容易，可大大延长喷嘴使用寿命。
- E. 由于焊枪长期使用，各种粉尘会随焊丝进入焊枪的送丝软管内，造成送丝阻力变大不能正常焊接，请定期取出送丝软管用煤油清洗或用干燥压缩空气吹管芯，吹的时候要先抖动送丝软管使粉尘松动；
- F. 焊接时注意控制焊丝的干长，所谓干长即导电嘴与工件之间的焊丝长度。一般长度应为 10 倍焊丝直径左右；过长，会出现电流不稳，飞溅增大，保护效果差，出现气孔；过短，飞溅很容易堵塞焊丝和喷嘴；



## 五、 产品备品备件清单

序号	名称	型号
1	电位器	WH118-2W-4.7K
2	冷却风扇	JD9025HS2/DC24V
3	焊接电缆插座	DKJ200 16-25mm <sup>2</sup>
4	电源开关	RK1-01
5	电源指示灯	绿色Φ 5LED
6	过热指示灯	黄色Φ 5LED
7	温度继电器	KSD305A/75℃常闭
8	电磁气阀	YG2T-2/DC24V
9	主控板	HYDEAP2
10	主控板	HYDEAP3

## 六、 保养与维修

### 1. 注意事项

进行维修与保养时，请切断供电电源。

### 2. 保养

- A. 定期检查焊机接头是否松动，或由于安装不好等其他原因造成的接触不良；
- B. 保持清洁：由于灰尘或污物积累在机器内部会缩短焊机寿命，所以，至少每半年打开顶盖、侧板，用干燥的压缩空气吹一次灰。

### 3. 故障检修

#### A. 基本检查

- 出现故障请首先检查电源电压应为 220VAC±15%，电压不能大幅波动超出供电电压要求范围。
- 配电盘内电源开关是否老化损坏，熔断器是否安装可靠、焊机电源线是否安装可靠，否则容易造成缺相或接触不良，使焊机工作不正常；
- 焊接电缆连接是否可靠，接工件处是否接触良好。
- 焊枪开关及其接线是否损坏或断路，焊枪喷嘴、导电嘴、导电嘴座、分流器是否烧损或损坏；

#### B. 常见故障及排除：（见下表）

故障现象	故障原因	排除方法
打开电源，电源指示灯不亮	1. 供电电源开关未闭合或损坏； 2. 电源输入线连接不可靠；	1. 检查供电电源开关，并确认供电电压正常； 2. 检查连接点，确保可靠；
焊接电流、电压调节旋钮失去控制	1. 焊机前面板焊接电流、电压调节旋钮松动或电位器损坏； 2. 焊机内接插件松动；	1. 将松动旋钮固定或更调节电位器； 2. 打开焊机顶盖，检查机内接插件；
焊机不工作，过热指示灯亮	1. 使用环境温度太高或过载使用； 2. 焊接时冷却风扇转动很慢或不转动造成散热不好； 3. 温度继电器损坏；	1. 不关闭电源，让焊机休息冷却一会儿，就可以重新正常焊接； 2. 更换冷却风扇； 3. 更换温度继电器；
气体加热器结霜	1. 加热器插座接触不良； 2. 加热器的加热电阻丝断路；	1. 检查加热器插座插头； 2. 维修或更换加热器；

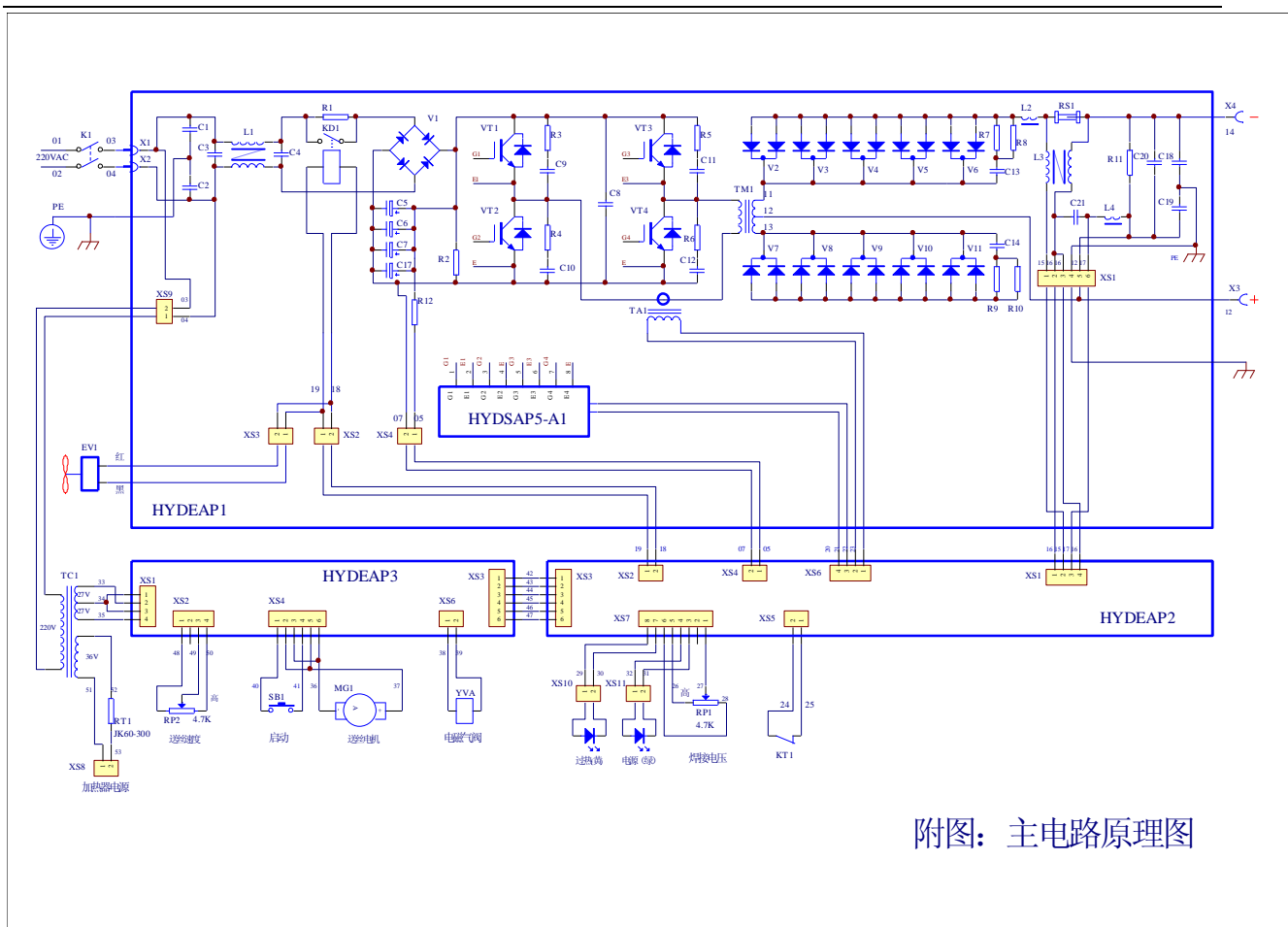


故障现象	故障原因	排除方法
按下焊枪开关，送丝轮不转动或无焊接电流	<ol style="list-style-type: none"> <li>1. 焊枪开关控制线断路；</li> <li>2. 送丝电机损坏；</li> <li>3. 主控制板损坏；</li> </ol>	<ol style="list-style-type: none"> <li>1. 检查焊枪开关控制线；</li> <li>2. 检查维修电机或更换；</li> <li>3. 维修或更换主控制板；</li> </ol>
按下焊枪开关，送丝轮转动，但焊枪无焊丝送出或送丝不稳	<ol style="list-style-type: none"> <li>1. 送丝机压丝轮未压紧；</li> <li>2. 送丝轮槽与焊丝直径不符；</li> <li>3. 导电嘴因飞溅而堵塞；</li> <li>4. 送丝轮槽磨损；</li> <li>5. 焊枪中送丝软管堵塞；</li> <li>6. 焊枪电缆弯曲半径过小；</li> </ol>	<ol style="list-style-type: none"> <li>1. 压紧压丝轮；</li> <li>2. 更换送丝轮槽；</li> <li>3. 清除导电嘴飞溅；</li> <li>4. 更换送丝轮；</li> <li>5. 用干燥压缩空气清除焊枪中送丝软管的堵塞物及粉尘，或更换同规格送丝软管；</li> <li>6. 使焊枪电缆弯曲半径大于 300mm；</li> </ol>
焊缝产生大量气孔	<ol style="list-style-type: none"> <li>1. CO<sub>2</sub>气体不纯；</li> <li>2. 气体流量不足；</li> <li>3. 焊缝有油污及铁锈；</li> <li>4. 焊接场所风大；</li> <li>5. CO<sub>2</sub>气路受阻或漏气；</li> <li>6. 气阀不动作；</li> <li>7. 焊枪喷嘴变形；</li> </ol>	<ol style="list-style-type: none"> <li>1. 使用纯度高的 CO<sub>2</sub>气体；</li> <li>2. 调整气体流量；</li> <li>3. 清除焊缝油污及铁锈；</li> <li>4. 焊接场所采取防风措施；</li> <li>5. 检查气路，疏通或堵漏；</li> <li>6. 检查气阀线圈的电压 24VDC；</li> <li>7. 更换焊枪喷嘴；</li> </ol>
焊接时飞溅大，电流不稳	<ol style="list-style-type: none"> <li>1. 电源供电异常；</li> <li>2. 焊接规范不对；</li> <li>3. 焊丝质量不好；</li> <li>4. 焊件及焊丝有油污或锈；</li> <li>5. 焊接过程中电网电压波动大；</li> <li>6. 焊丝干伸长度过长；</li> <li>7. 送丝轮槽与焊丝直径不符；</li> <li>8. 保护气体有问题</li> <li>9. 导电嘴型号不对或孔径严重拉大；</li> <li>10. 送丝软管污物太多送丝阻力大；</li> <li>11. 焊接接地电缆松动；</li> </ol>	<ol style="list-style-type: none"> <li>1. 检查供电电源；</li> <li>2. 重新调整焊接规范；</li> <li>3. 更换焊丝；</li> <li>4. 清除焊件及焊丝油污或锈；</li> <li>5. 焊接过程中电网电压波动不能超过供电电压的±15%；</li> <li>6. 干伸长度应为 10 倍丝径左右；</li> <li>7. 更换送丝轮槽；</li> <li>8. 使用纯度高的气体；</li> <li>9. 更换导电嘴；</li> <li>10. 清洗送丝软管；</li> <li>11. 加固焊接接地电缆，保证接触良好；</li> </ol>

如果遇到无法排除的故障，请将使用过程中的具体现象通知本公司在当地的代理商或直接与本公司联系进行维修。

## 七、 产品成套

- |                     |     |
|---------------------|-----|
| 1. 焊机               | 壹台  |
| 2. 焊接接地电缆           | 壹根  |
| 3. 焊枪               | 壹把  |
| 4. 使用说明书、产品合格证、保修条例 | 各壹份 |



附图：主电路原理图

华远公司保留其使用说明书的最终解释权！  
说明书如有变更，恕不另行通知！

成都华远电器设备有限公司

地址：成都市武侯区武侯科技园武兴四路5号

邮编：610045

电话：028-85012443、85011951、85013964

传真：028-85033444

Http://[www.hwayuan.com](http://www.hwayuan.com)

E-mail: [hy@hwayuan.com](mailto:hy@hwayuan.com)