

718 Series

Pressure Calibrator

用户手册

July 1998 Rev. 4, 3/06 (Simplified Chinese)

© 1998-2006 Fluke Corporation. All rights reserved. Printed in U.S.A.

All product names are trademarks of their respective companies.

目录

标题	页码
简介	1
安全须知	2
熟悉校准器	6
节电功能	6
开关测试	8
利用绝对压力给模块调零	9
校准 P/I 变送器	10
使用内部泵	10
调节阀组件清洁说明	15
使用外部泵	16
外部 Fluke 压力模块兼容性	18
供应回路电压	19
误差百分比设置	19
维护	20
如果有困难	20
清洁	20
校准	20

更换电池.....	21
零件和附件.....	22
技术指标.....	25
压力传感器输入端.....	25
压力模块输入端.....	25
直流电 (mA, 毫安) 输入.....	25
回路供电.....	25
一般指标.....	26
如何和 Fluke 联系.....	27

表目录

表	标题	页码
1.	输入单位	2
2.	安全须知	3
3.	国际电气符号	5
4.	按键功能	7
5.	泵特性	10
6.	推荐的压力模块	14
7.	Fluke 压力模块兼容性	18
8.	更换零件	22

图目录

图	标题	页码
1.	连接方法.....	5
2.	前面板特性.....	6
3.	泵特性.....	9
4.	内部压力传感器带内部泵.....	12
5.	压力模块带内部泵.....	13
6.	压力模块带外部泵.....	17
7.	供应回路电压.....	19
8.	更换电池.....	21
9.	更换零件.....	24

Pressure Calibrator

简介

Fluke 718 系列压力校准器有如下功能:

- 校准 P/I (压力对电流) 变送器
- 使用一 1/8 英寸 NPT 压力接口和一内部压力传感器或通过 Fluke 700 系列压力模块测量压力
- 压力源
- 测量高达 24 mA (毫安) 的电流
- 同时显示压力和电流测量
- 供应回路电压
- 计算“百分比”模式中的 mA (安培) 百分数
- 计算“误差百分比”模式中的 mA (安培) 误差 %

718 系列压力校准器 (以下简称为“校准器”) 包括下列各机型:

- 718 1G
- 718 30G
- 718 100G
- 718 300G

校准器以下列单位测量 5 位数压力读数: psi (磅/平方英寸)、inH₂O 于 4 °C、inH₂O 于 20 °C、kPa (千帕)、cmH₂O 于 4 °C、cmH₂O 于 20 °C、bar (巴)、mbar

(毫巴)、kg/cm² (千克/平方米)、inHg (英寸汞柱) 和 mmHg (毫米汞柱)。

压力传感器技术指标如“压力传感器输入端”部分所列。

校准器根据表 1 所示单位测量电压传感器输入端。

对于压力模块, 可以 psi (磅/平方英寸)、kPa (千帕) 和 inHg (英寸汞柱) 等单位来测量所有压力量程的满刻度读数。为避免显示溢位, 满刻度读数仅限于 1000 psi 于 cmH₂O、mbar (毫巴) 和 mmHg (毫米汞柱) 单位, 及 3000 psi 于 inH₂O 单位。至少 15 psi (磅/平方英寸) 压力必须以 bar (巴) 和 kg/cm² (千克/平方厘米) 单位测量有意义的读数。

您的校准器附带有皮套, 两节安装的 9 伏碱性电池、一组 TL75 测试导线、一组 AC70A 鳄鱼夹、一个 700-ILF 内嵌式过滤器 (保护泵)、一本产品概观手册、及一张 CD-ROM。

若校准器有损坏或缺件, 请立即与供货单位联系。有关附件的信息, 请与您的 Fluke 经销商联系。请见“如何和 Fluke 联系”。如要订购更换零件或备用零件, 请见“零件和附件”部分。

表 1. 输入单位

显示的压力单位
psi (磅/平方英寸)
inH ₂ O 于 4 °C
inH ₂ O 于 20 °C
cmH ₂ O 于 4 °C
cmH ₂ O 于 20 °C
bar (巴)
mbar (毫巴)
kPa (千帕)
inHg (英寸汞柱)
mmHg (毫米汞柱)
kg/cm ² (千克/平方厘米)

安全须知

仅依照用户手册中所述使用校准器，否则校准器所提供的保护可能会遭到破坏。

警告一词代表对使用者构成危险的情况或行为；**小心**一词代表对校准器或被测试设备可能造成损坏的情况或行为。

表 2. 安全须知




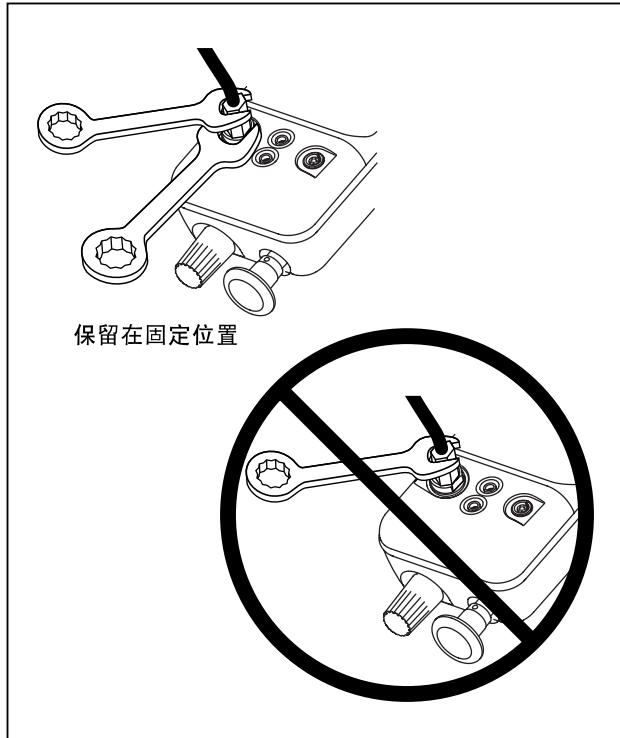
为避免触电或人身伤害：

- 切勿在输入 mA（毫安）终端之间或任何 mA（毫安）终端和地线之间施加 30 V 以上的电压。
- 请勿使用校准器在 II、III 或 IV 类环境中进行测量。
I 类设备专门用于防止低能电源的瞬态高压，例如电路或拷贝机。
- 打开电池门以前，必须先把测试导线从校准器上拆下。
- 使用校准器以前，请先确定电池门已关上并已锁紧。
- 切勿使用损坏的校准器。
- 切勿在爆炸性的气体、蒸汽或灰尘附近使用校准器。
- 使用探针时，手指应握在在探针护指装置的后面。
- 本校准器只需使用两个正确安装在校准器机壳内的 2 节 9 V 电池。
- 遵循所有的设备安全规程。
- 在连接电路中的校准器 mA（毫安）和 COM（公共）终端之前，先将电路的电源关闭。将校准器以串联形式接入电路。
- 维修校准器时，必须使用指定的更换零件。
- 切勿让校准器内部进水。

表 2. 安全须知（续）

 警告

- 为避免错误的读数而导致电击或人身伤害，电池指示符  出现时应尽快更换电池。
- 为避免在一个密封的增压系统内的压力猛烈释放，在连接或断开内部压力传感器或压力模块装置到压力线之前，应先关闭阀门并缓慢放掉压力。
- 为避免过压损伤，切勿施加超出“技术指标”部分的“压力指标”表中所列的压力极限。
- 为避免对校准器造成机械损伤，切勿在压力接口和校准器外壳之间应用转矩。请见图 1 所示的正确工具使用方法。
- 为避免误导的读数，请从校准器上断开压力模块接头。
- 为避免对压力模块造成损害，参见相关 *说明书*。
- 为避免对泵造成损坏，请只用干燥及非易爆气体。使用前先检查测试导线的连通性。检视校准器是否有裂痕或损坏，如果发现探针已损坏或有高电阻存在，切勿使用探针。




xv001f.eps

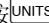
图 1. 连接方法

表 3. 国际电力符号

符号	含义
	地线
	保险丝
	电池
	有关本项功能的信息，参见本说明书。
	危险电压。有电击的危险。
	双重绝缘
	符合加拿大标准协会的相关法令。
	符合欧盟 (European Union) 有关指令
	压力

熟悉校准器

按  启动和关闭校准器。校准器同时显示压力和电流测量值。请见图 2。

显示屏上部显示出施加的压力或真空。（真空显示为负值。）按  选择不同的单位。当循环开启或关闭电源时，校准器保留上次使用的单位。


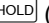


显示屏下部显示加至电流输入的电流（mA，毫安）（可高达 24 毫安）。

按  同时按  供应回路电压。

表 4 说明按键操作。泵特性如图 3 所示，并在表 5 中加以解释。

节电功能

校准器在停止使用后 30 分钟自动关闭。若要缩短这个时间或是禁用此一功能：

1. 校准器关闭 (OFF) 时，按 。
2. P.S. xx 会显示，其中 xx 为关闭时间，以分钟表示。
OFF (关闭) 表示电源保护器为禁用状态。
3. 按  缩短或按  增长关闭时间。
4. 要禁用，按  直到显示屏出现 OFF (关闭)。

校准器在 2 秒钟以后重新恢复正常操作。

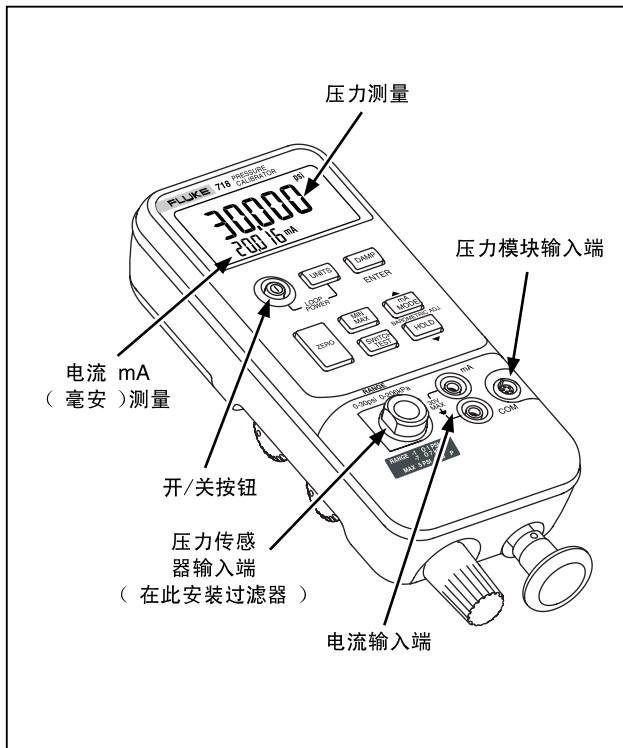



图 2. 前面板特性

xv005f.eps

表 4. 按键功能

按键	描述
	按此键选择另一个压力单位。使用压力传感器时，所有单位均可用。对于较高压力模块输入端，不适当（超出量程）的单位不可使用。按  同时按  供应回路电压。
 	循环开启或关闭压力读数阻尼。阻尼开启时，校准器在显示读数前会平均几个测量值。按此键确认选中 0 % 及 100 % 输出参数。
	按此键使压力显示调零。按此键之前先减压至大气水平。请见下面“绝对压力模块”的特殊使用说明。
	按此键阅读自从开启电源或清除暂存器之后的最小压力和电流读数。再按一次阅读自从开启电源之后的最大压力和电流读数。按住此键 3 秒钟清除 MIN/MAX（最小值/最大值）暂存器。
	按此键执行开关测试。
	按此键依次在“mA（安培）”、“mA（安培）百分比”和“mA（安培）误差百分比”之间切换 mA（安培）显示模式。
	按  冻结显示屏。 HOLD 符号出现在显示屏上。再按  回复正常操作。

开关测试

要执行开关测试，请执行下面的步骤：

注释


本例使用常闭开关。常开开关的步骤与此相同，但显示屏显示“开”（OPEN）而非“合”（CLOSE）。

1. 用压力开关终端将校准器的 mA（毫安）和 COM（公共）终端与开关连接好并在校准器与压力开关之间连接外部泵。连接时可不考虑终端的极性。

注释



使用外部泵时，用 T 型接口将泵接至校准器以及开关输入端。

2. 确保泵上的排气孔已打开，如有必要请将校准器调零。在把校准器调零后关闭排气孔。

3. 按  进入压力开关测试模式。校准器会显示 CLOSE（关闭）而非 mA（安培）测量值。
4. 用泵缓慢施加压力直到开关打开。

注释

在开关测试模式中，显示屏更新率被加快以帮助捕获不断变化的压力输入。即使增加了采样率，仍应缓慢地给被测装置施压，以确保取得准确的读数。

5. 开关打开时，会显示“打开”（OPEN）。缓慢地释放压力直到开关闭合。RCL（调用）出现在显示屏上。
6. 按  阅读开关打开、闭合及处于死区时的压力值。按住  3 秒钟重置“开关测试”模式；按住其它任何键 3 秒钟退出。

利用绝对压力给模块调零

要给压力模块调零，先调节校准器来阅读一已知压力。这一已知压力可以是大气压，但对于 700PA3 模块不行。精确电压标准也可以应用任何“绝对电压模块”量程内的电压。请按下列步骤调整校准器读数：

1. 按住 **ZERO** 。
2. 按 **MODE** (**▲**) 来增加或按 **HOLD** (**▼**) 来降低校准器读数，使其与施加的压力相等。
3. 松开 **ZERO** 退出调零程序。

按 **UNITS** 按钮转换为任何方便的测量显示单位。

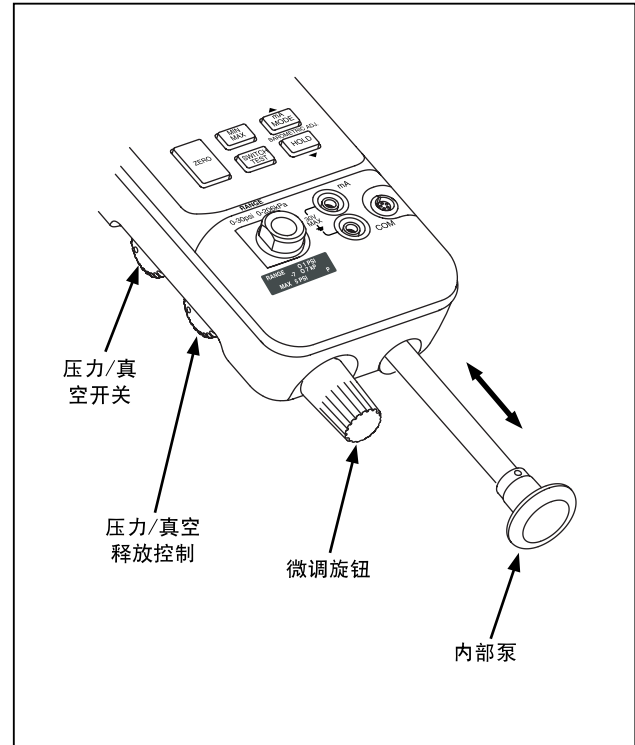


图 3. 泵特性

xv009f.eps

表 5. 泵特性

项目	描述
压力真空开关	前向旋转（顺时针方向）调节压力，反向旋转（逆时针方向）调节真空。
压力真空释放阀	完全反向旋转（逆时针方向）释放所有压力或真空。（稍微旋转只释放一部分压力或真空。）完全前向旋转（顺时针方向）关闭阀口。
微调旋钮	向任一方向旋转精确调节施加压力或真空。完全旋转大约为 30 圈。
内部泵	向内抽动以增压。在真空模式中，向外抽动以减压。

校准 P/I 变送器

要校准 P/I（压力对电流）变送器，施加压力到发送机并测量发送机的电流回路输出。您可用校准器的内部泵或任何外部泵来施加压力。

警告

为避免压力或真空猛烈释放，在断开任何压力线之前，应先使用压力/真空释放控制缓慢地将系统减压。

使用内部泵

内部泵能为所有 718 型号校准器提供额定压力。

内部泵的适当使用如图 4 所示，其中校准器显示用内部传感器测得的压力以及内部泵所提供的压力。

内部泵还能用于特定的 Fluke 700 系列压力模块。在这种情况下，压力模块测得的压力由校准器显示。表 6 说明了每个校准器型号合适的压力模块。图 5 显示压力模块所用的内部泵。

⚠️ ⚠️ 警告

如果同时连接压力模块和内部传感器，校准器仅能显示压力模块测量值。

要使用校准器的内部泵，参见图 3 并按下列步骤执行：

1. 在连接校准器之前先减压和排空线路。
2. 依照图 4 所示（用于内部压力传感器测量）或图 5 所示（用于压力模块测量）将压力变送器接至校准器内部传感器。

注释

为避免泄漏，请使用 Teflon 胶带或类似密封剂覆盖所有压力接点。

3. 确定压力/真空开关在所需的位置。前向（顺时针方向）调节压力，反向旋转（逆时针方向）调节真空。
4. 反向旋转压力/真空释放控制（逆时针方向）使泵内压力/真空减压。
5. 按 **ZERO** 使压力显示调零。

6. 旋转微调旋钮至中值量程。
7. 前向旋转压力/真空释放控制（顺时针方向）关闭释放阀。
8. 内外抽动泵把手，逐渐施加更大的压力/真空改变。缩短抽动的动作，逐渐施加较小的压力/真空改变。
9. 要施加非常小的压力/真空改变时，使用微调旋钮。

注释

该旋钮可调节内部的少量贮存以改变真空总量。对于大量的外部压力/真空，该控制可调节小量程内的压力或真空。

10. 在切换压力线之前先将系统减压。

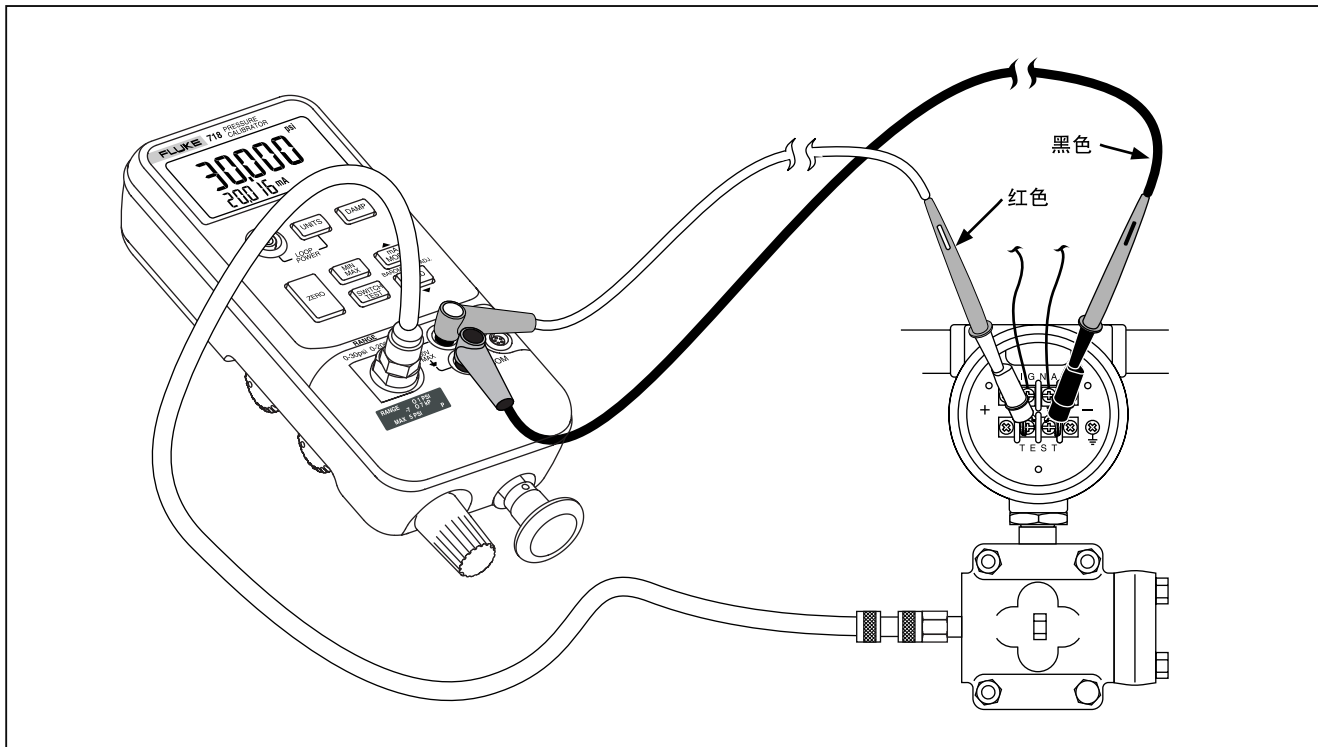
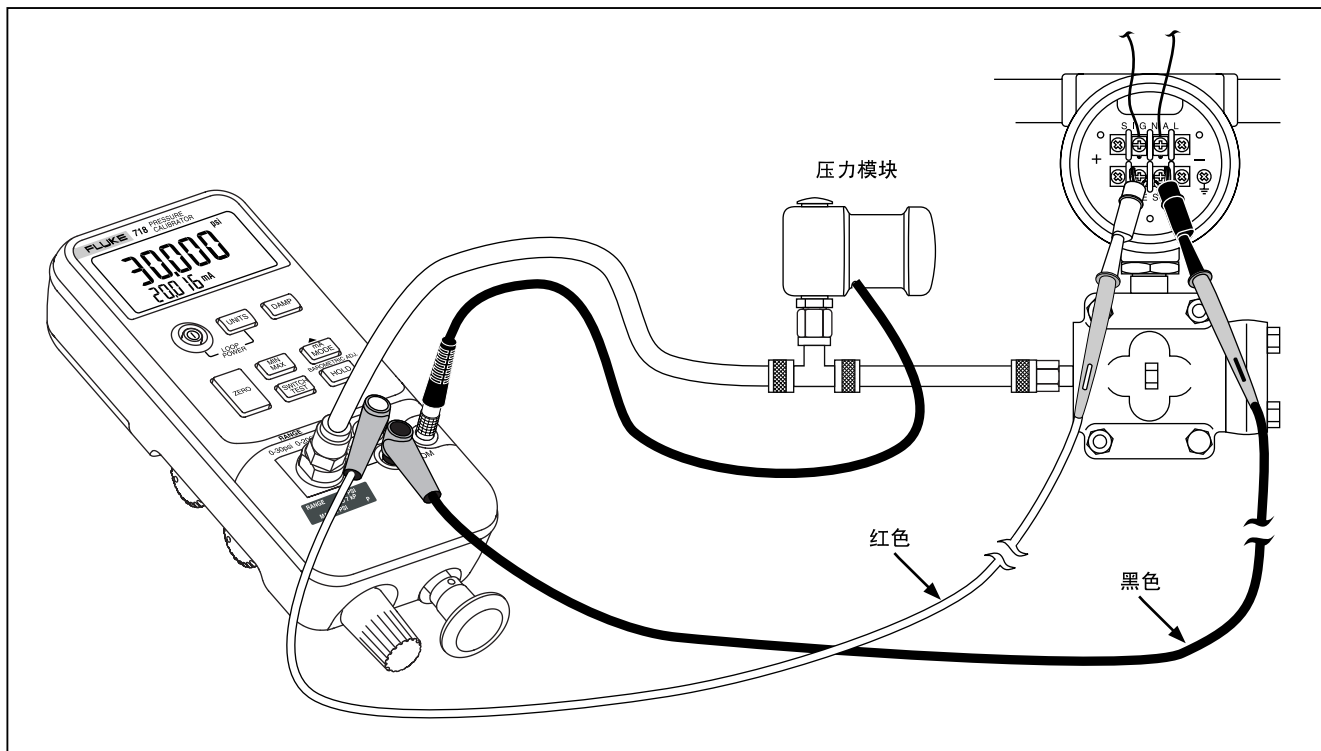


图 4. 内部压力传感器带内部泵

xv002f.eps



xv010f.eps

图 5. 压力模块带内部泵

表 6. 推荐的压力模块

压力模块	外部泵	内部泵			
	718 系列 所有型号	718 1G	718 30G	718 100G	718 300G
700 P00	X	X			
700 P01	X	X			
700 P02	X	X	X	X	X
700 P22	X	X	X	X	X
700 P03	X		X	X	X
700 P23	X		X	X	X
700 P04	X		X	X	X
700 P24	X		X	X	X
700 P05	X		X	X	X
700 P06	X			X	X
700 P27	X				X
700 P07	X				
700 P08	X				
700 P09	X				

压力模块	外部泵	内部泵			
	718 系列 所有型号	718 1G	718 30G	718 100G	718 300G
700 PA3	X		X	X	X
700 PA4	X		X	X	X
700 PA5	X		X	X	X
700 PA6	X			X	X
700 PV3	X		X	X	X
700 PV4	X		X	X	X
700 PD2	X	X	X	X	X
700 PD3	X		X	X	X
700 PD4	X		X	X	X
700 PD5	X		X	X	X
700 PD6	X			X	X
700 PD7	X				X
700 D29	X				
700 P30	X				
700 P31	X				

调节阀组件清洁说明

1. 使用小螺丝起子拆下位于校准器底部扁圆形开口处的两个阀门固定螺帽。
2. 拆下螺帽后，轻轻地拆下弹簧和 O 型圈组件。
3. 将阀门组件暂时存放在安全区域，并用沾湿 IPA（异丙醇）的棉签清洁阀体。
4. 每次都用新的棉签重复相同的过程，直到没有任何残留物剩下。
5. 给装置充气几次，再次检查残留物。
6. 用 IPA 清洁 O 型圈组件和固定螺帽上的 O 型圈，并仔细检视 O 型圈上是否有切痕、凹痕或磨损。视需要予以更换。
7. 检视弹簧是否有磨损或失去弹力。弹簧在放松状态下应有大约 8.6 mm 长。弹簧若不够长，可能无法让 O 型圈完全密封。视需要予以更换。
8. 一旦清洁并检视所有零件后，将 O 型圈和弹簧组件装回阀体。
9. 重新装回固定螺帽并轻轻地拧紧螺帽。
10. 密封校准器的输出端，然后给装置充气至少额定压力的 50 %。
11. 释放压力并重复几次以确保 O 型圈已完全密封。校准器随时可供使用。

使用外部泵

警告

为避免对校准器造成损坏或不慎释放压力，切勿将内部传感器接至超出最大额定压力的外来压力。

要制造更高的压力或真空，请使用外部泵（例如 Fluke 700PTP 型号）。使用连接至校准器的压力模块输入端的 Fluke 压力模块。表 6 列出了压力模块。按图 6 所示进行总体连接。

参见压力模块和泵随附的设置和操作说明。

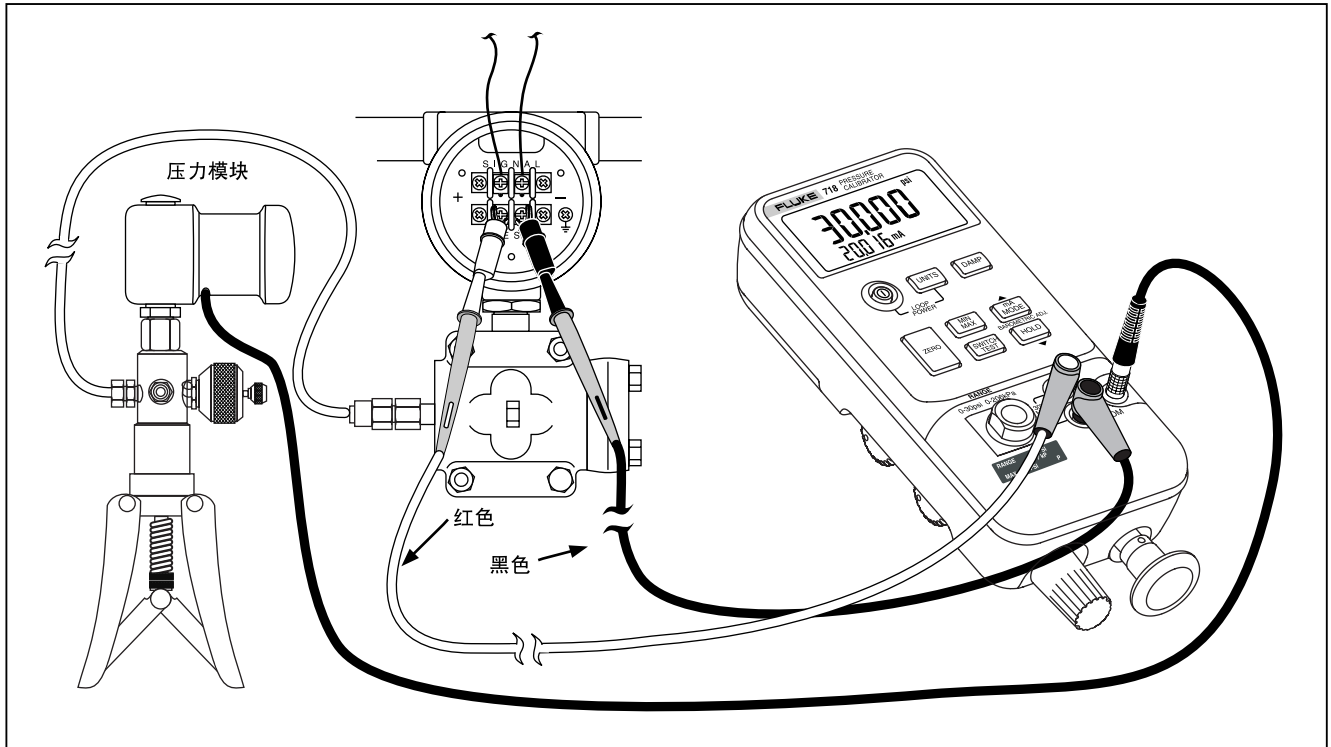


图 6. 压力模块带外部泵

xv006f.eps

外部 Fluke 压力模块兼容性

如果装置选择不当，Fluke 700P 压力模块的输出可能导致校准器显示溢位（OL），或读数显示太慢而不能阅读。参见表 7 的适当压力单位和量程间兼容性。

表 7. Fluke 压力模块兼容性

压力单位	模块兼容性
psi (磅/平方英寸)	所有压力量程档均可用
inH ₂ O	所有 3000 psi 以下量程档
cmH ₂ O	所有 1000 psi 以下量程档
bar (巴)	15 psi 及以上
mbar (毫巴)	所有 1000 psi 以下量程档
kPa (千帕)	所有压力量程档均可用
inHg (英寸汞柱)	所有压力量程档均可用
mmHg (毫米汞柱)	所有 1000 psi 以下量程档
kg/cm ² (千克/平方厘米)	15 psi 及以上

供应回路电压

校准器可以供应回路电源（24 V 直流电）至一与系统断开的电流发送机：请执行下面的步骤：

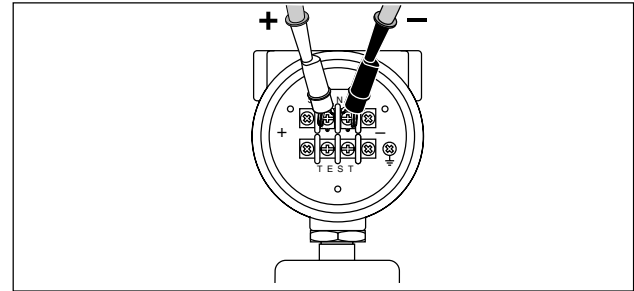
1. 关闭校准器电源时，按 **[UNITS]** 同时按 **[Ⓞ]**（开启）。“回路电源”图标出现在显示屏上。
2. 在发送机与标称回路电能断开的情况下，按图 7 所示将校准器 mA（毫安）(+) 和 COM（公共）(-) 测试导线串接仪表电流回路。
3. 在 mA（毫安）显示屏内测量回路电流。
4. 供应回路电压完毕后，按 **[OFF]**（关闭）停止供应 24 V 直流电。

除了 mA（毫安）外，电流有另外两种显示模式：

- **百分比模式**- 电流基于 4-20 mA（毫安）刻度显示为百分数。
 - **误差百分比模式**- 会显示变送器电流输出误差。误差在可配置零及间距压力和 4-20 mA（毫安）刻度的基础上计算。
1. mA（毫安）测量显示屏内显示回路电流。
 2. 供应回路电压完毕后，按 **[Ⓞ] OFF**（关闭）停止供应 24 V 直流电。

误差百分比设置

按住 **[mA MODE]**。设置图标和 0 % 在 3 秒钟后出现在显示屏下部。使用 **▼** 和 **▲** 调节 i° 误差百分比 i^{\pm} 计算的 0 % 点，然后按 **[DAMP] (ENTER)**（回车键）确认选择。按 **[mA MODE]**。100 % 显示在显示屏下部。使用 **▼** 和 **▲** 调节 i° 误差百分比 i^{\pm} 计算的 100 % 点。按 **[DAMP] (ENTER)**（回车键）确认选择并退出。



qo007f.eps

图 7. 供应回路电压

维护

警告

为避免触电、人身伤害或突然释放压力，在继续操作之前，请查阅本手册稍早提供的“安全须知”部分。

打开前先拆下测试导线。

有关本说明书没有提到的维修步骤，或者若校准器需要修理，请联系 Fluke 服务中心。

如果有困难

- 检查电池、测试导线、压力模块和压力管件。遵循更换和连接说明正确执行。
- 查阅本说明书，确定校准器的使用方法正确。

如果校准器需要修理，并且尚在保修期内，请见保修声明的规定。如保修期已过，Fluke 将收取和寄回的修理费。

清洁

定期用湿布和清洁剂清洁校准器外壳，切勿使用腐蚀性或溶剂。

校准

Fluke 推荐每年校准校准器一次以确保维持其性能规范。有校准手册 (PN 686540) 可供参考。在美国和加拿大请拨电话 1-800-526-4731。在其他国家，请与当地的福禄克服务中心联系。

更换电池

当 **+■** 符号出现在显示屏上时，更换两节 9 V 碱性电池。参见图 8。

⚠⚠警告

为避免错误的读数而导致电击或人身伤害，电池指示符 **+■** 出现时应尽快更换电池。

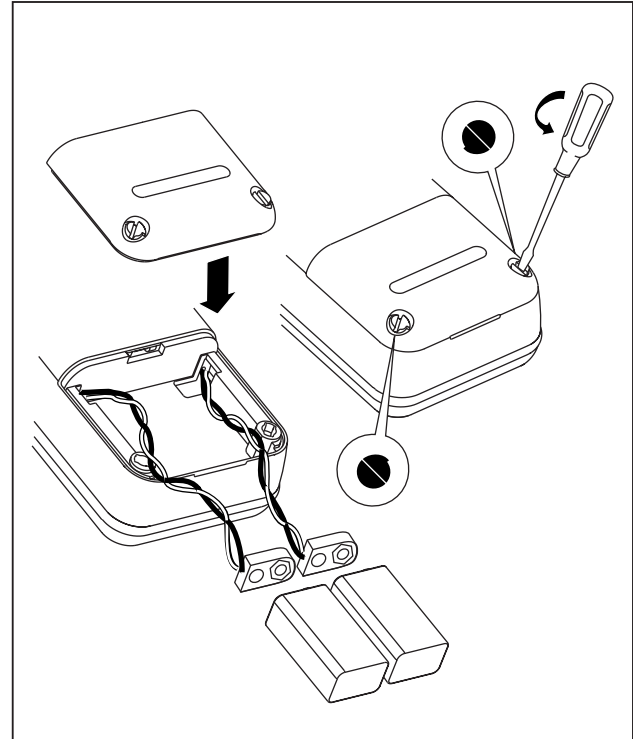


图 8. 更换电池

wh008f.eps

零件和附件

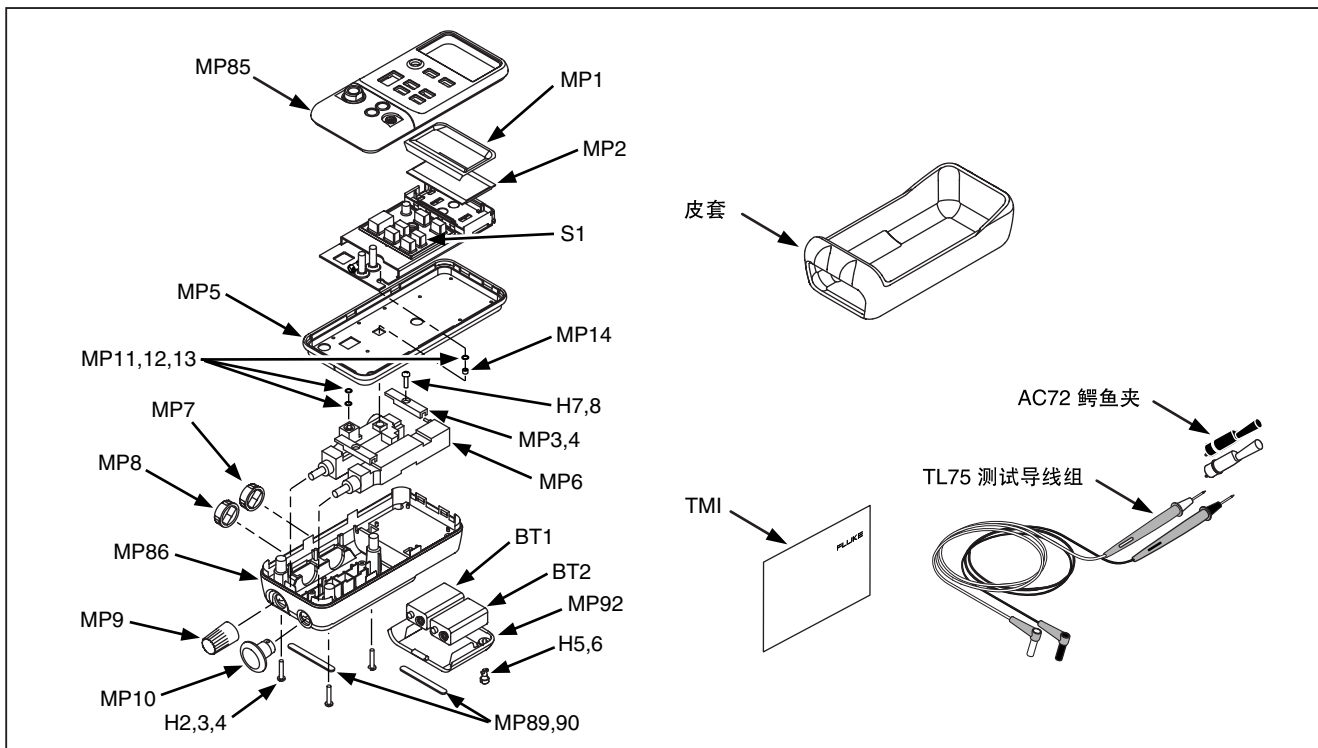
参见表 8 和图 9。

表 8. 更换零件

项目	描述	零件批号/型号	数量
AC72	红色鳄鱼夹	1670641	1
	黑色鳄鱼夹	1670652	1
BT1, BT2	9 V 电池, ANSI/NEDA 1604A 或 IEC 6LR61	614487	2
皮套	黄色皮套	664182	1
H2, 3, 4	外壳螺丝	832246	3
H5, 6	电池门紧固件	948609	2
H7, 8	夹板螺丝	641131	2
MP1	液晶显示屏罩, 718 30G 型	664158	1
MP1	液晶显示屏罩, 718 100G 型	664169	1
MP1	液晶显示屏罩, 718 1G 型	2545047	1
MP1	液晶显示屏罩, 718 300G 型	2545058	1
MP2	液晶显示屏	686482	1
MP3, 4	泵止动夹板	664201	2
MP5	衬垫	664208	1
MP6	1G 泵	2571725	1
	30G、100G 和 300G 泵	2558508	1
MP7, 8	选择器旋钮	664193	2
MP9	微调旋钮	664190	1

表 8. 更换零件 (续)

项目	描述	零件批号/型号	数量
MP10	泵手把旋钮	664185	1
MP11, 12, 13	O 型圈	146688	3
MP14	隔板	687449	1
MP85	顶壳/接头, 718 1G, 30G, 100G, 300G	2546299	1
MP86	外壳底	664174	1
MP89, 90	不滑底座	885884	2
MP92	电池门	664177	1
S1	键盘	2113087	1
TL20	工业用测试导线组	1639457	可选件
TL75	测试导线组	855742	1
TM1	718 产品概览手册	1549632	1
-	718 盘 (含用户手册)	1574463	1
-	71X 系列校准手册	686540	可选件
-	泵 (带清洗剂) 重建套件	2553919	可选件
-	718 1G 贴花顶壳	2546993	1
-	718 30G 贴花顶壳	2547000	1
-	718 100G 贴花顶壳	2547017	1
-	718 300G 贴花顶壳	2547021	1



xv004f.eps

图 9. 更换零件

技术指标

除非另有说明，所有的规格指标是根据一年的校准周期并适用于 +18 °C 到 +28 °C 的环境温度范围。“计数”代表最低有效数位所增加或减少的数目。

压力传感器输入端

型号	量程	准确度	最大无损压力
1G	-1 到 1 PSI (-7 到 8 kPa)	量程 ± 0.05 %	5 PSI (34.5 kPa)
30G	-12 到 30 PSI (-83 到 207 kPa)		60 PSI (413 kPa)
100G	-12 到 100 PSI (-83 到 690 kPa)		200 PSI (1.4 mPa)
300G	-12 到 300 PSI (-83 到 2068 kPa)		375 PSI (2.6 mPa)
温度系数：温度介于摄氏度 -10 到 18 度以及 28 到 55 度之间每摄氏度 0.01 % 的范围			

压力模块输入端

量程	分辨率	准确度
(取决于压力模块)		

直流电 (mA, 毫安) 输入

量程	分辨率	准确度, ± (读数百分比 + 计数)
24 mA	0.001 mA	0.015 + 2
非保险熔丝过载保护 温度系数：温度介于摄氏度 -10 到 18 度以及 28 到 55 度之间每摄氏度 0.005 % 的范围		

回路供电

24 V 标称直流电

一般指标

应用在一 mA（毫安）终端和地线间，或 mA（毫安）终端间的最大电压：30 V

存放温度：-40 °C 至 60 °C

工作温度：-10 °C 至 55 °C

工作海拔：最高 3000 米

相对湿度：95 % 至 30 °C, 75 % 至 40 °C, 45 % 至 50 °C 和 35 % 至 55 °C

振动：随机性 2 g, 5 到 500 Hz, 依照 MIL -PRF-28800F 2 级仪器标准

冲击：1 米高处掉落测试，依照 IEC 61010-1 标准

安全性：经认证符合 ISA-82.02.01 (IEC 61010-1 Mod) CSA C22.2 第 1010.1 号标准

保护级别：2 级，双重绝缘

电源要求：两节 9 V 电池（ANSI/NEDA 1604A 或 IEC 6LR61）

尺寸：60 mm 高 x 87 mm 宽 x 210 mm 长 (2.38 in 高 x 3.41 in 宽 x 8.28 in 长)；带皮套：66 mm 高 x 94 mm 宽 x 216 mm 长 (2.61 in 高 x 3.72 in 宽 x 8.5 in 长)

重量：737 g (26 oz)；带皮套：992 g (35 oz)

有限担保和有限责任

Fluke 保证产品从购买日起三年（泵组件为一年）内，没有材料和工艺上的瑕疵。本项保证不包括保险丝、可弃置的电池或者因意外、疏忽、误用或非正常情况下的使用或处理而损坏的产品。授权的代理商无权代表 Fluke 延长本项保证。保证期间，如果有维修上的需要，请将损坏的校准器连同问题描述一同送至您最近的 Fluke 授权服务中心。

此项保证是您唯一可获得的补偿。除此以外，Fluke 不提供任何明示或隐含的担保，例如适用于某一特殊目的的隐含担保。同时，FLUKE 不对基于任何原因或推测而导致的任何特殊、间接、附带或继起的损坏或损失负责。由于某些州或国家不允许将隐含担保或偶发性损失或后续损失排除在外或对其加以限制，故上述的责任限制可能并不适用于您。

如何和 Fluke 联系

欲订购附件、询问有关操作上的问题、或者要知道您附近 Fluke 的经销商或服务地点，请打电话：

美国：1-888-99-FLUKE (1-888-993-5853)

加拿大：1-800-36-FLUKE (1-800-363-5853)

欧洲：+31 402-675-200

日本：+81-3-3434-0181

新加坡：+65-738-5655

世界各地： +1-425-446-5500

或访问 Fluke 网站：www.fluke.com.

通讯地址：

Fluke Corporation

P.O. Box 9090,

Everett, WA 98206-9090

U.S.A.

Fluke Europe B.V.

P.O. Box 1186,

5602 BD Eindhoven

The Netherlands

