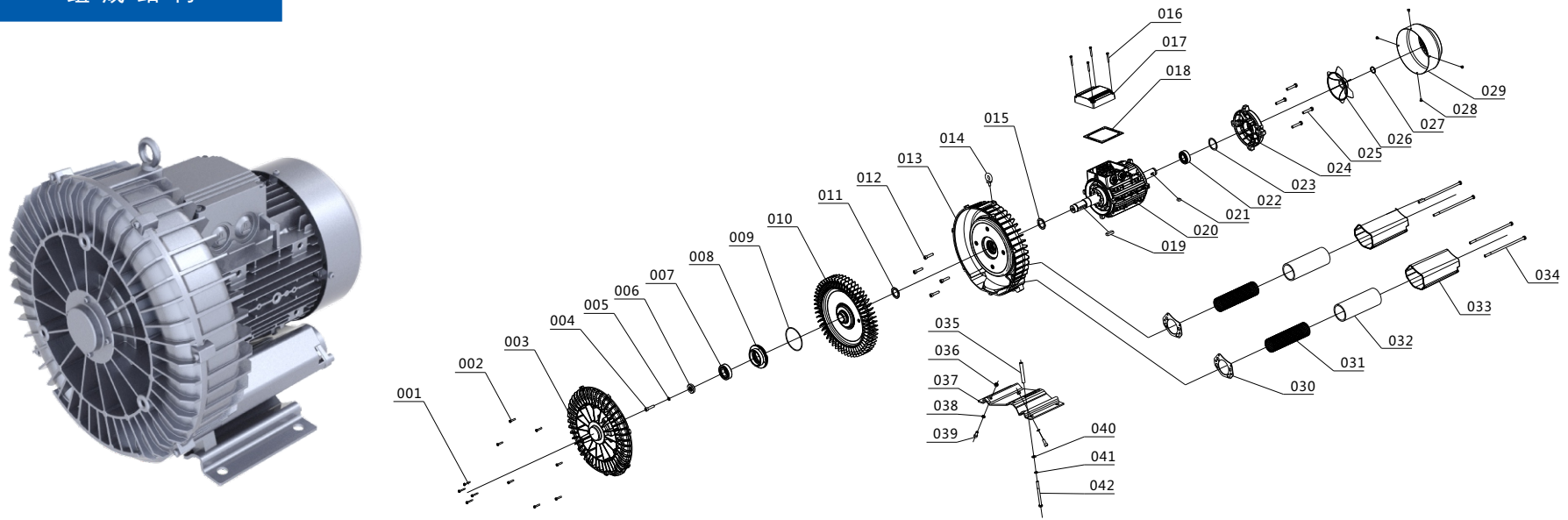


组成结构



编号	部件名称	编号	部件名称	编号	部件名称	编号	部件名称	编号	部件名称
No.	Part name	No.	Part name	No.	Part name	No.	Part name	No.	Part name
001	泵盖中心螺丝 screw	010	叶轮 impeller	019	键销 flatkey	028	风罩螺丝 screw	037	底板 mounting plate
002	泵盖边丝 screw	011	叶轮挡片 impeller shutter	020	电机 motor	029	风罩 fan cover	038	弹簧垫 lockwasher
003	泵盖 Pump cover	012	泵体螺丝 Screw-pumpcasing	021	键销 flatkey	030	消音筒纸垫 paper pad	039	底板螺丝 screw
004	固定座螺丝 screw	013	泵体 pumpcasing	022	轴承 bearing	031	消音筒网片 mesh enclosure	040	底板平垫 washer
005	固定座垫片 washer	014	吊环 handring	023	波形垫片 ware washer	032	消音筒海绵 soundproof sponge	041	底板弹簧垫 lockwasher
006	固定座压板 pressure-plate	015	油封 oilseal	024	电机后盖 motor cover	033	消音筒 muffle tube	042	底板螺杆 screw
007	轴承 bearing	016	接线盒盖螺丝 screw	025	后盖螺丝 screw	034	消音筒螺杆 screw		
008	轴承座 fixing base	017	接线盒盖 themotor boxcover	026	风叶 fan	035	底板支撑管 support tube		
009	轴承座密封圈 o-ring	018	接线盒盖皮垫 rubber washer	027	卡簧 circlip	036	底板螺丝 screw		