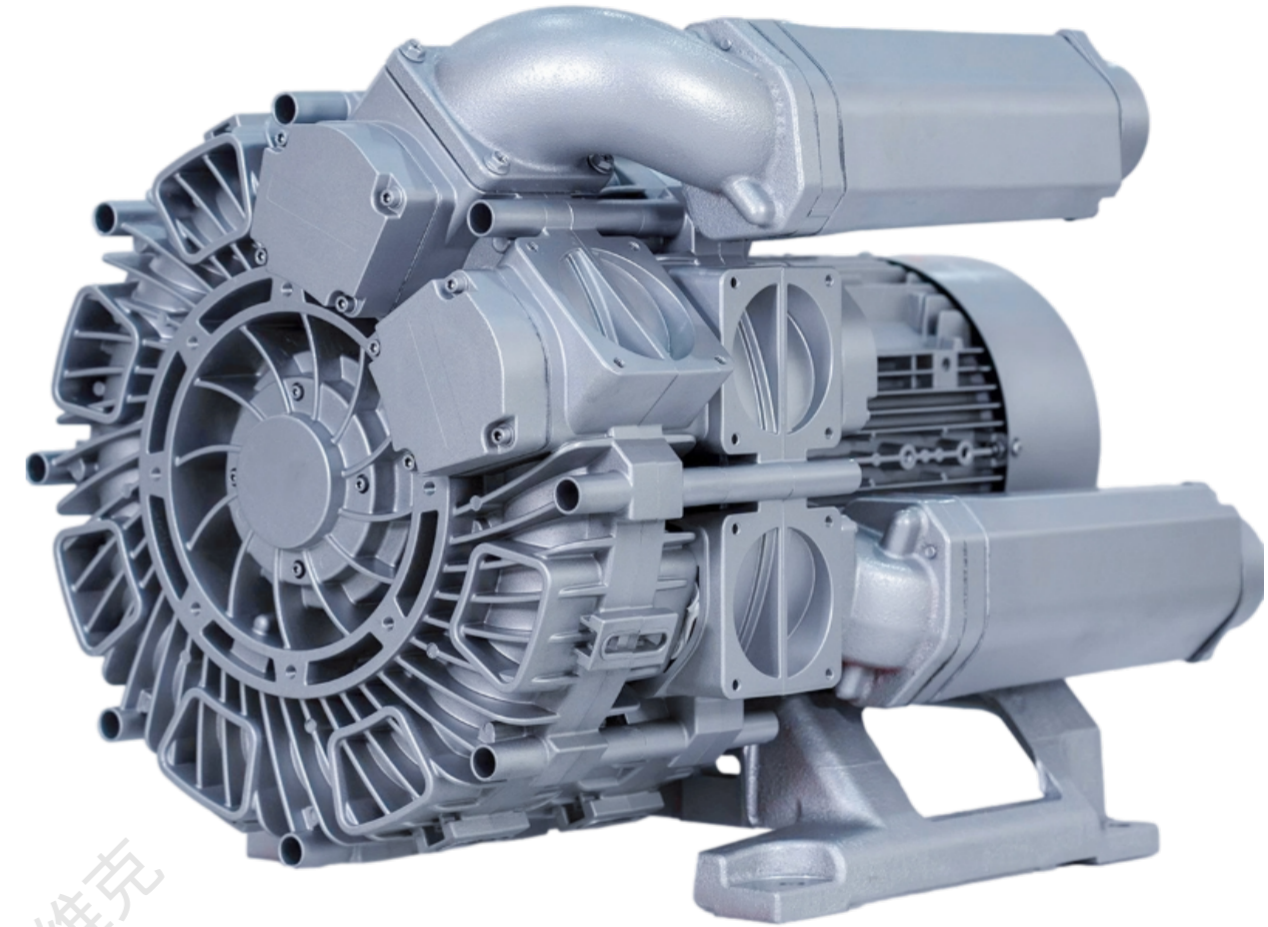


**风维克**  
**Wind Vic**

**3HB**

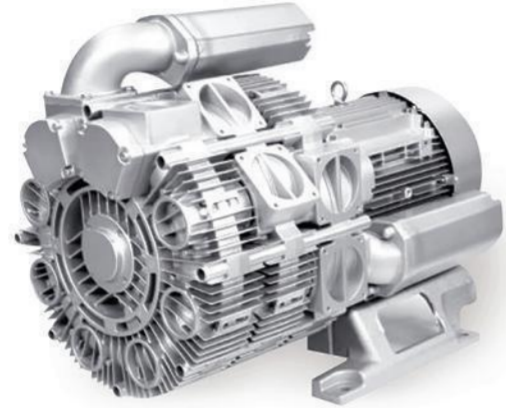
選型手冊



**江蘇風維克智能設備有限公司**  
JIANGSU FENGWEI INTELLIGENT EQUIPMENT CO., LTD

**3HB THREE PHASE (SINGLE, DOUBLE IMPELLER) GAS RING VACUUM PUMP MODELS AND THE PERFORMANCE PARAMETERS TABLE(IP55 50/60HZ)**

**(單、雙級) 氣環真空泵型號及性能參數表 (IP55 50/60HZ)**



型號 (3HB 3AC) Model	單級	頻率	馬達參數			最大 排吸流量	額定 真空壓力	額定 壓縮壓力	噪音	重量	
	雙級		功率	額定電壓	額定電流						
	single	frequency	power	voltage	current	Max airflow	rated Vacuum	rated compress	noises	Weight	
	double	HZ	KW	V	A	m3/h	mbar	mbar	dB(A)	Kg	
3HB 350-1H16	Single	50	2.2	200-260Δ	350-450Y	8.1 Δ/4.6Y	315	-190	170	64	45
		60	2.55	230-290Δ	400-500Y	8.0 Δ/4.6Y	370	-150	130	68	
3HB 350-1H26	Single	50	3.0	200-260Δ	350-450Y	11.4 Δ/6.5Y	315	-290	270	65	50
		60	3.45	230-290Δ	400-500Y	10.8 Δ/6.2Y	370	-250	220	69	
3HB 350-1H37	Single	50	4.0	350-450Δ	610-725Y	8.4 Δ/4.8Y	315	-350	390	65	62
		60	4.6	400-500Δ	690-725Y	8.2 Δ/4.7Y	370	-370	340	69	
3HB 350-1H47	Single	50	5.5	350-450Δ	610-725Y	11.1 Δ/6.4Y	315	-350	500	65	74
		60	6.3	400-500Δ	690-725Y	11.0 Δ/6.4Y	370	-390	510	69	
3HB 350-2H26	Double	50	3.0	200-260Δ	350-450Y	11.4 Δ/6.5Y	320	-230	190	68	68
		60	3.45	230-290Δ	400-500Y	10.8 Δ/6.2Y	380	-150	120	71	
3HB 350-2H37	Double	50	4.0	350-450Δ	610-725Y	8.4 Δ/4.8Y	320	-350	310	69	79
		60	4.6	400-500Δ	690-725Y	8.2 Δ/4.7Y	380	-280	230	72	
3HB 350-2H47	Double	50	5.5	350-450Δ	610-725Y	11.1 Δ/6.4Y	320	-530	480	71	90
		60	6.3	400-500Δ	690-725Y	11.0 Δ/6.4Y	380	-480	390	74	

型號 (3HB 3AC) Model	單級	頻率	馬達參數			最大 排吸流量	額定 真空壓力	額定 壓縮壓力	噪音	重量	
	雙級		功率	額定電壓	額定電流						
	single	frequency	power	voltage	current	Max airflow	rated Vacuum	rated compress	noises	Weight	
	double	HZ	KW	V	A	m3/h	mbar	mbar	dB(A)	Kg	
3HB 350-2H57	Double	50	7.5	350-450Δ	610-725Y	15.0 Δ/8.7Y	320	-530	700	71	97
		60	8.6	400-500Δ	690-725Y	15.1 Δ/8.8Y	380	-580	610	74	
3HB 350-2H67	Double	50	11	350-450Δ	610-725Y	22.0 Δ/12.7Y	320	-530	870	72	120
		60	12.6	400-500Δ	690-725Y	22.0 Δ/12.9Y	380	-580	930	76	
3HB 350-3H37	Triple	50	4.0	350-450Δ	345-415Y	8.4 Δ/4.8Y	320	-300	250	69	82
		60	4.6	400-500Δ	690-725Y	8.2 Δ/4.7Y	380	-200	150	72	
3HB 350-3H47	Triple	50	5.5	350-450Δ	610-725Y	11.1 Δ/6.4Y	320	-490	410	71	93
		60	6.3	400-500Δ	690-725Y	11.0 Δ/6.4Y	380	-410	300	74	
3HB 350-3H57	Triple	50	7.5	350-450Δ	610-725Y	15.0 Δ/8.7Y	320	-680	620	71	100
		60	8.6	400-500Δ	690-725Y	15.1 Δ/8.8Y	380	-650	510	74	
3HB 350-3H67	Triple	50	11.0	350-450Δ	610-725Y	22.0 Δ/12.7Y	320	-680	1020	72	120
		60	12.6	400-500Δ	690-725Y	22.0 Δ/12.9Y	380	-650	880	76	
3HB 350-3H77	Triple	50	15.0	350-450Δ	610-725Y	30.5 Δ/17.3Y	320	-680	1020	72	136
		60	17.3	400-500Δ	690-725Y	29.5 Δ/17.0Y	380	-650	1050	76	
3HB 550-1H26	Single	50	3.0	200-260Δ	350-450Y	11.4 Δ/6.5Y	480	-130	120	69	66
		60	3.45	230-290Δ	400-500Y	10.8 Δ/6.2Y	565	-70	60	74	
3HB 550-1H37	Single	50	4.0	350-450Δ	610-725Y	8.4 Δ/4.8Y	480	-230	200	69	78
		60	4.6	400-500Δ	690-725Y	8.2 Δ/4.7Y	565	-170	140	74	
3HB 550-1H47	Single	50	5.5	350-450Δ	610-725Y	11.1 Δ/6.4Y	480	-380	330	69	88
		60	6.3	400-500Δ	690-725Y	11.0 Δ/6.4Y	565	-310	260	85	
3HB 550-1H57	Single	50	7.5	350-450Δ	610-725Y	15.0 Δ/8.7Y	480	-380	500	69	96
		60	8.6	400-500Δ	690-725Y	15.1 Δ/8.8Y	565	-410	440	85	
3HB 550-2H47	Double	50	5.5	350-450Δ	610-725Y	11.1 Δ/6.4Y	480	-270	220	70	118
		60	6.3	400-500Δ	690-725Y	11.0 Δ/6.4Y	580	-180	130	74	
3HB 550-2H57	Double	50	7.5	350-450Δ	610-725Y	15.0 Δ/8.7Y	480	-450	370	70	126
		60	8.6	400-500Δ	690-725Y	15.1 Δ/8.8Y	580	-370	280	74	
3HB 550-2H67	Double	50	11.0	350-450Δ	610-725Y	22.0 Δ/12.7Y	480	-530	630	70	145
		60	12.6	400-500Δ	690-725Y	22.0 Δ/12.9Y	580	-540	530	74	
3HB 550-2H77	Double	50	15.0	350-450Δ	610-725Y	30.5 Δ/17.3Y	480	-530	890	70	156
		60	17.3	400-500Δ	690-725Y	29.5 Δ/17.0Y	580	-540	870	74	
3HB 550-3H57	Triple	50	7.5	350-450Δ	610-725Y	15.0 Δ/8.7Y	480	-380	280	71	142
		60	8.6	400-500Δ	690-725Y	15.1 Δ/8.8Y	580	-240	140	77	
3HB 550-3H67	Triple	50	11.0	350-450Δ	610-725Y	22.0 Δ/12.7Y	480	-610	540	71	167
		60	12.6	400-500Δ	690-725Y	22.0 Δ/12.9Y	580	-590	390	77	
3HB 550-3H77	Triple	50	15.0	350-450Δ	610-725Y	30.5 Δ/17.3Y	480	-610	830	71	180
		60	17.3	400-500Δ	690-725Y	29.5 Δ/17.0Y	580	-590	680	77	
3HB 550-3H87	Triple	50	18.5	350-450Δ	610-725Y	37.0 Δ/21.0Y	480	-610	1020	71	195
		60	21.3	400-500Δ	690-725Y	36.5 Δ/21.0Y	580	-590	870	77	

### 3HB Double/Multi-Stage Selection diagram 50/60Hz

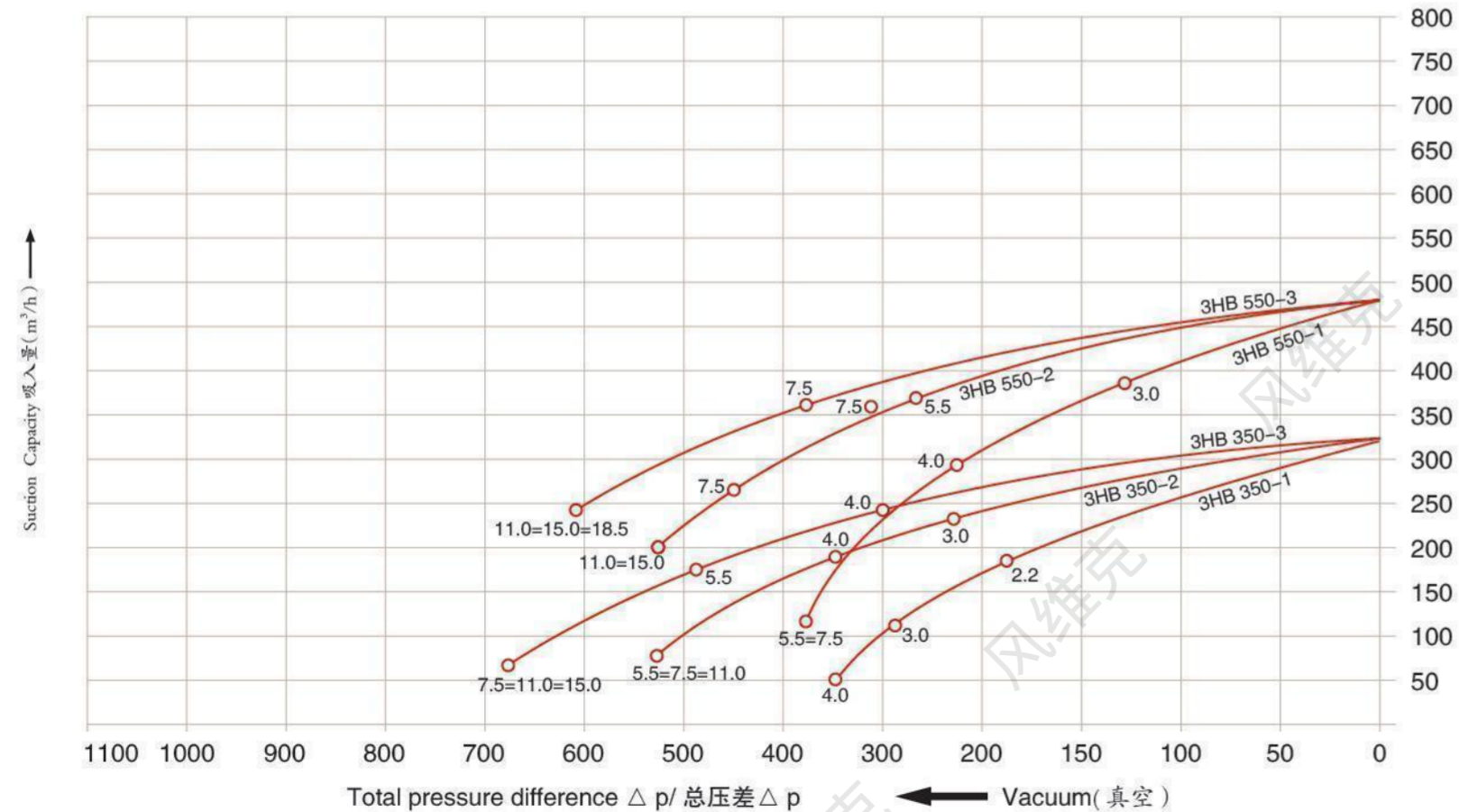
#### 3HB 雙極和三級系列 50/60Hz 選型圖表 3AC



下面的性能曲線是在抽吸 15°C 空氣，排氣壓力 1013mbar 的工况下測出的，允差 ±10%，吸入空氣和環境溫度不超過 25°C 時，即可達到圖示總壓差。

The performance curves are valid for pumping air at 15°C at the inlet flanges with an air pressure of 1.013mbar and a tolerance of ±10%. The total pressure differences are valid up to an intake and ambient temperature of 25°C.

Vacuum Selection diagram 50Hz-- 真空選型圖表 50Hz



### 3HB Double/Multi-Stage Selection diagram 50/60Hz

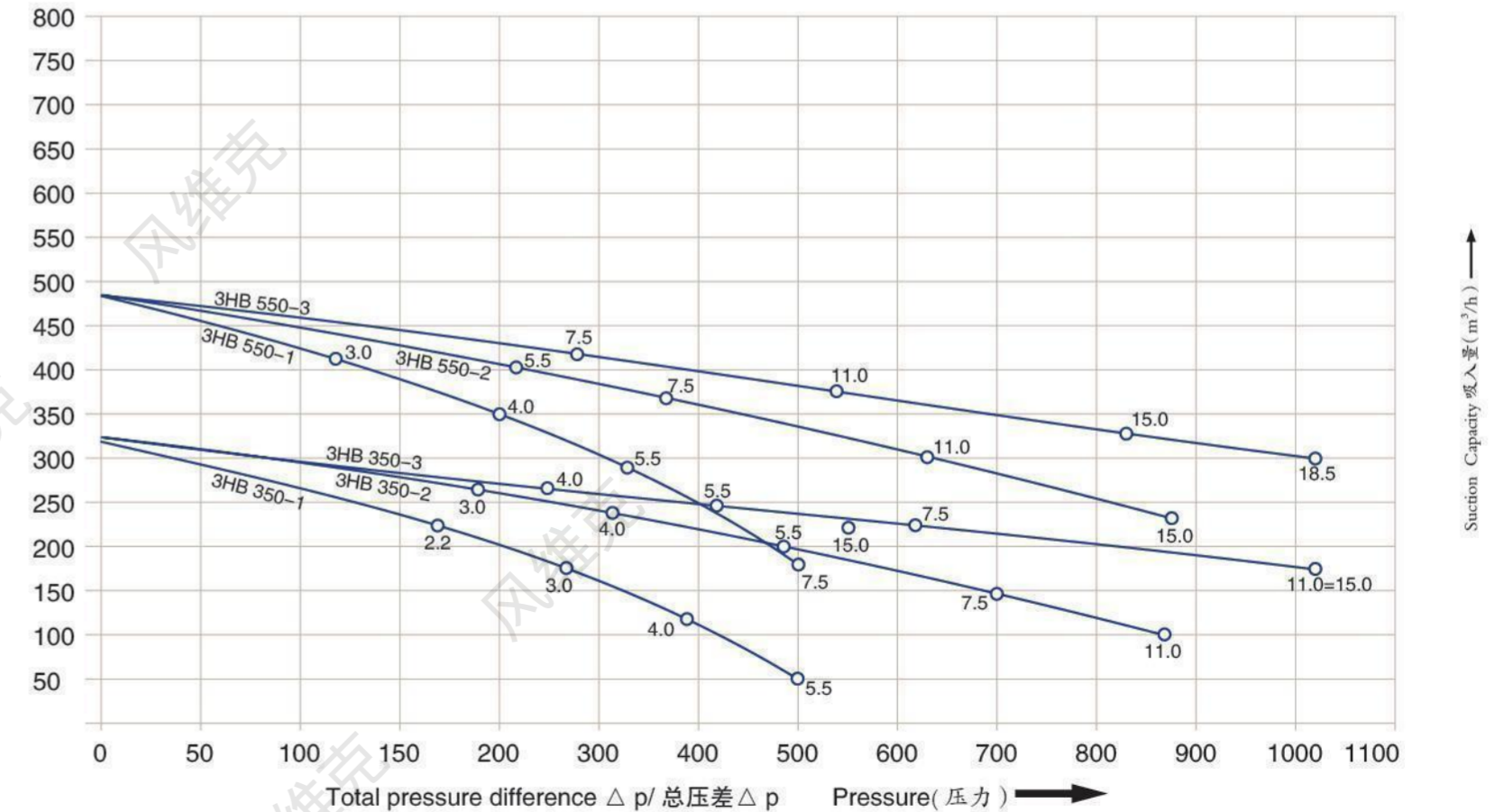
#### 3HB 雙極和三級系列 50/60Hz 選型圖表 3AC



下面的性能曲線是在抽吸 15°C 空氣，排氣壓力 1013mbar 的工况下測出的，允差 ±10%，吸入空氣和環境溫度不超過 25°C 時，即可達到圖示總壓差。

The performance curves are valid for pumping air at 15°C at the inlet flanges with an air pressure of 1.013mbar and a tolerance of ±10%. The total pressure differences are valid up to an intake and ambient temperature of 25°C.

Compressor Selection Diagram 50Hz-- 壓縮選型圖表 50Hz



### 3HB Double/Multi-Stage Selection diagram 50/60Hz

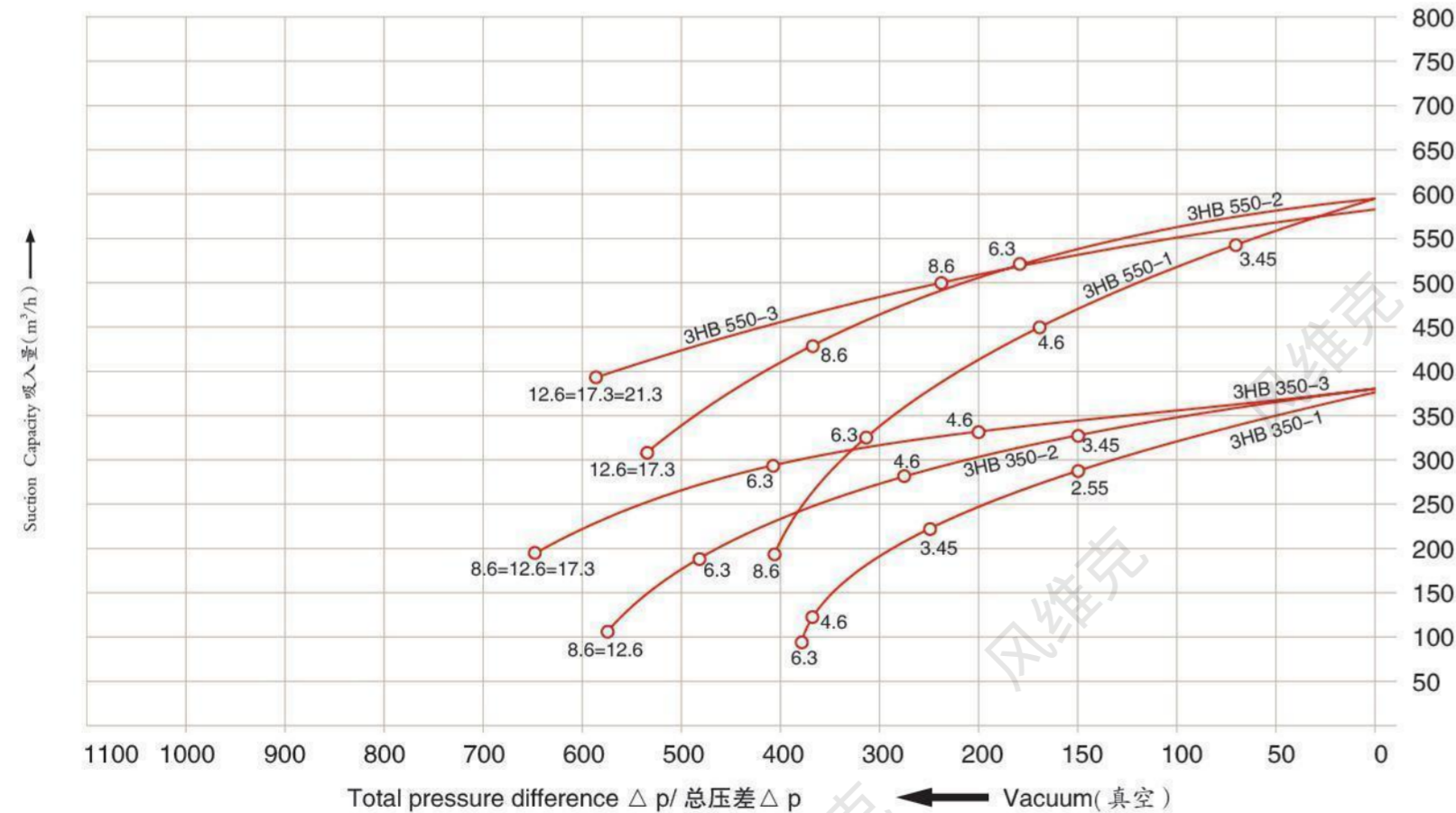
#### 3HB 雙極和三級系列 50/60Hz 選型圖表 3AC



下面的性能曲線是在抽吸 15°C 空氣，排氣壓力 1013mbar 的工况下測出的，允差 ±10%，吸入空氣和環境溫度不超過 25°C 時，即可達到圖示總壓差。

The performance curves are valid for pumping air at 15°C at the inlet flanges with an air pressure of 1.013mbar and a tolerance of ± 10%. The total pressure differences are valid up to an intake and ambient temperature of 25°C .

Vacuum Selection diagram 60Hz-- 真空選型圖表 60Hz



### 3HB Double/Multi-Stage Selection diagram 50/60Hz

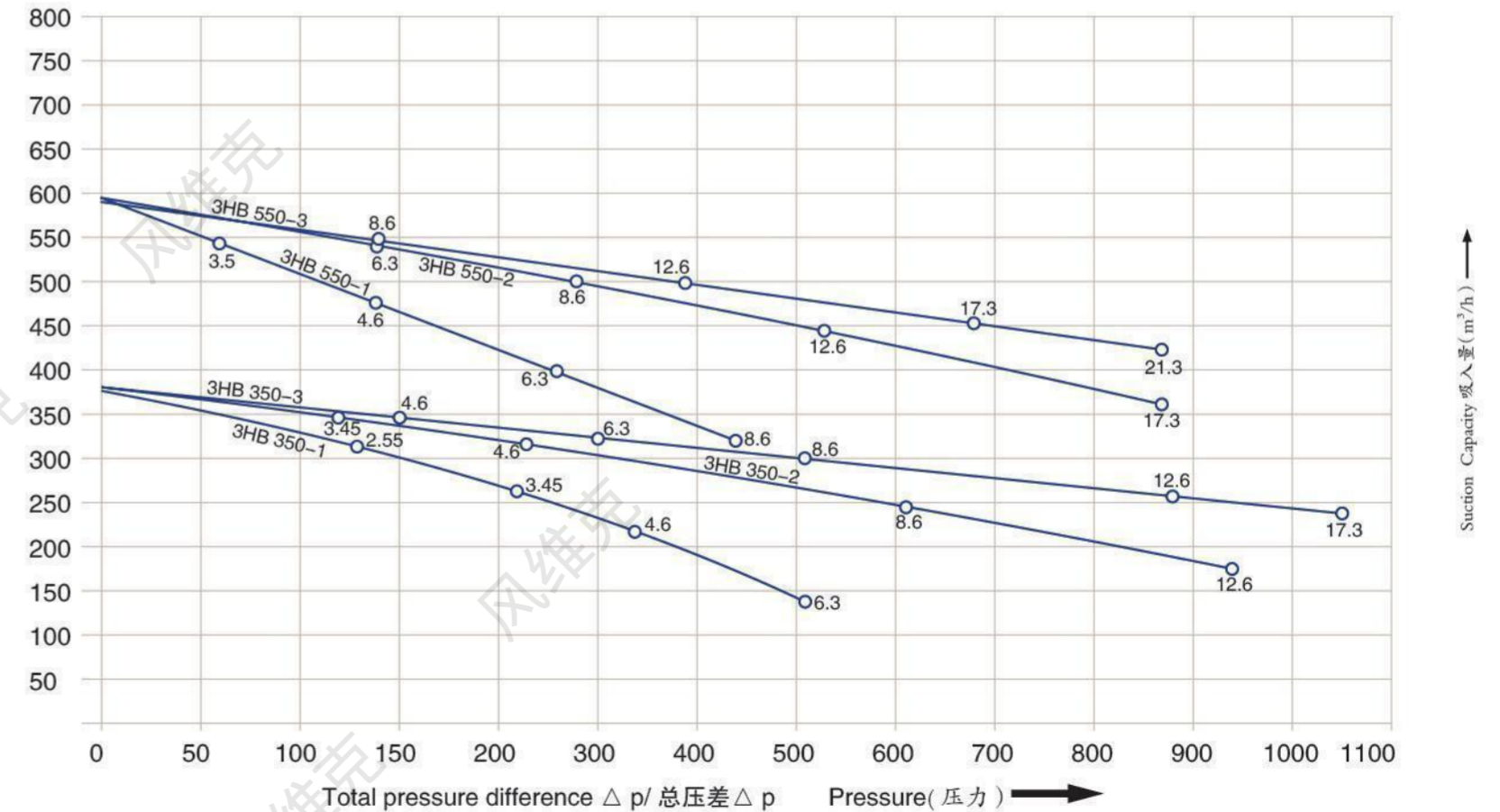
#### 3HB 雙極和三級系列 50/60Hz 選型圖表 3AC



下面的性能曲線是在抽吸 15°C 空氣，排氣壓力 1013mbar 的工况下測出的，允差 ±10%，吸入空氣和環境溫度不超過 25°C 時，即可達到圖示總壓差。

The performance curves are valid for pumping air at 15°C at the inlet flanges with an air pressure of 1.013mbar and a tolerance of ± 10%. The total pressure differences are valid up to an intake and ambient temperature of 25°C .

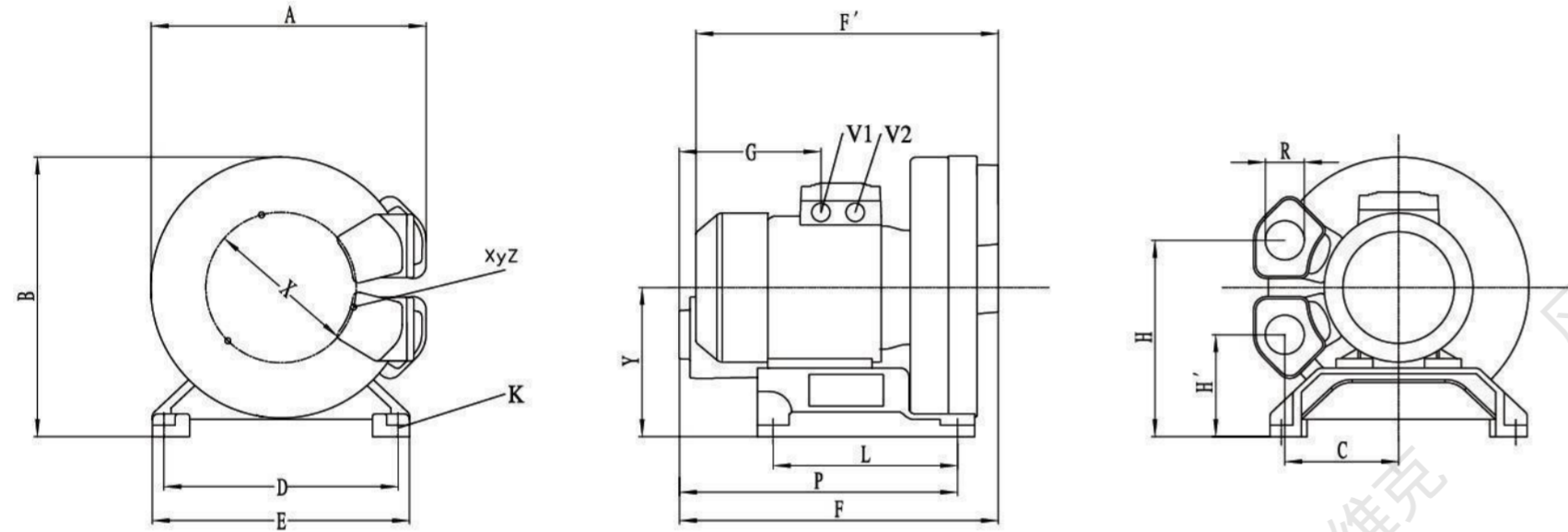
Compressor Selection Diagram 60Hz-- 壓縮選型圖表 60Hz



### 3HB3 TWO STAGE MOUNTING DIMENSIONS

#### 3HB3 雙級安裝尺寸

350-1

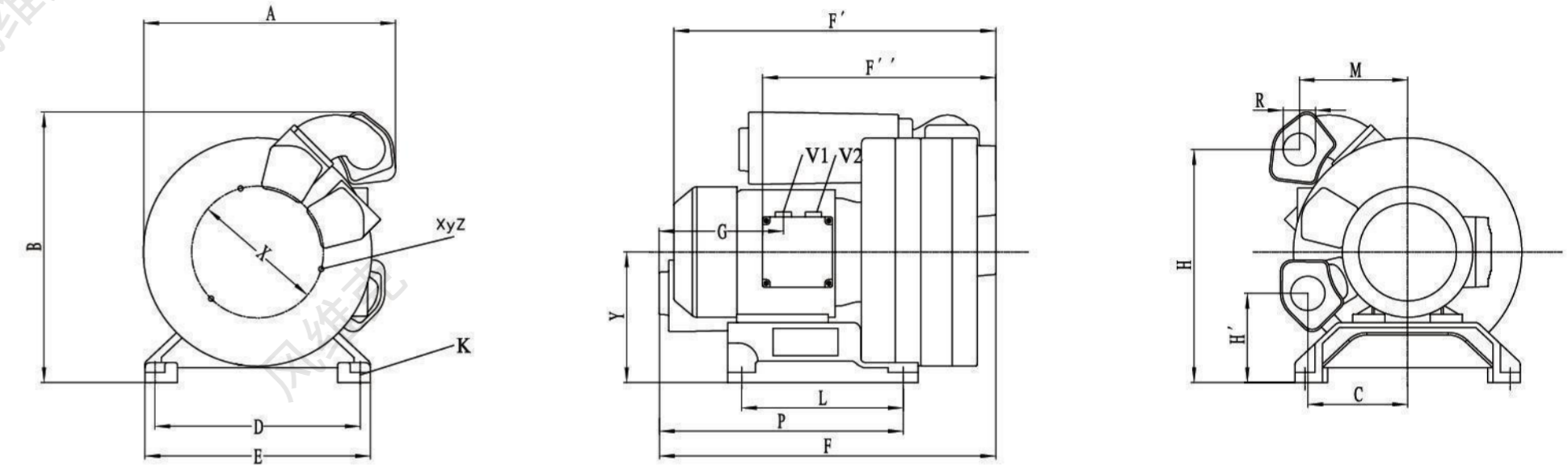


型號 Type	相位	A	B	C	D	E	F	F'	G	H	H'	K	L	P	R	V1	V2	X	Y-Z
3HB 350-1H26	3	481	488	199	420	450	527	481	225	338	173	Φ 14.5	325	423	G2 <sub>1/2</sub>	2*M32*1.5	2*M32*1.5	Φ 228	M8*20
3HB 350-1H37	3	481	490	199	420	450	527	559	217	340	175	Φ 14.5	325	423	G2 <sub>1/2</sub>	2*M32*1.5	2*M32*1.5	Φ 228	M8*20
3HB 350-1H47	3	481	490	199	420	450	527	544	210	340	175	Φ 14.5	325	423	G2 <sub>1/2</sub>	2*M32*1.5	2*M32*1.5	Φ 228	M8*20

### 3HB3 TWO STAGE MOUNTING DIMENSIONS

#### 3HB3 雙級安裝尺寸

350-2

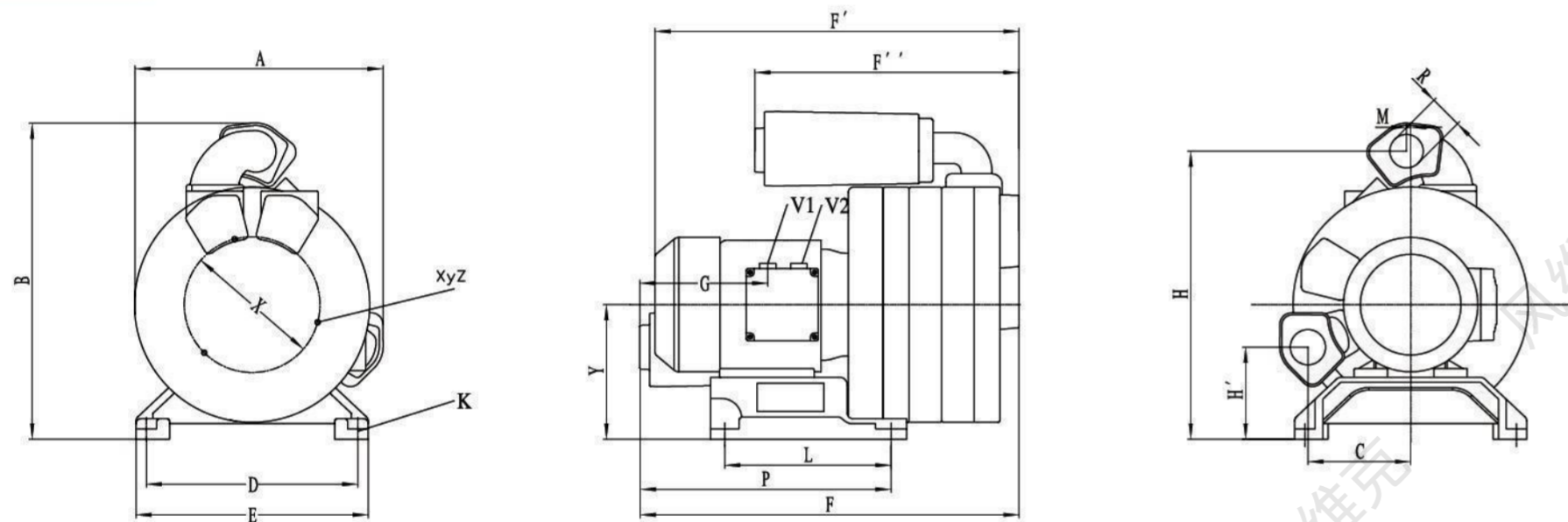


型號 Type	相位	A	B	C	D	E	F	F'	F''	G	H	H'	K	L	M	P	R	V1	V2	X	Y-Z
3HB 350-2H26	3	508	534	199	420	450	646	600	482	225	464	173	Φ 14.5	325	220	423	G2 <sub>1/2</sub>	2*M32*1.5	2*M32*1.5	Φ 228	M8*20
3HB 350-2H37	3	507	536	199	420	450	646	678	482	217	466	175	Φ 14.5	325	220	425	G2 <sub>1/2</sub>	2*M32*1.5	2*M32*1.5	Φ 228	M8*20
3HB 350-2H47	3	507	536	199	420	450	646	663	482	210	466	175	Φ 14.5	325	220	425	G2 <sub>1/2</sub>	2*M32*1.5	2*M32*1.5	Φ 228	M8*20
3HB 350-2H57	3	507	536	199	420	450	646	698	482	210	466	175	Φ 14.5	325	220	425	G2 <sub>1/2</sub>	2*M32*1.5	2*M32*1.5	Φ 228	M8*20
3HB 350-2H67	3	507	564	199	420	450	646	753	482	184	494	203	Φ 14.5	325	220	425	G2 <sub>1/2</sub>	2*M32*1.5	2*M32*1.5	Φ 228	M8*20

### 3HB3 TWO STAGE MOUNTING DIMENSIONS

#### 3HB3 雙級安裝尺寸

350-3

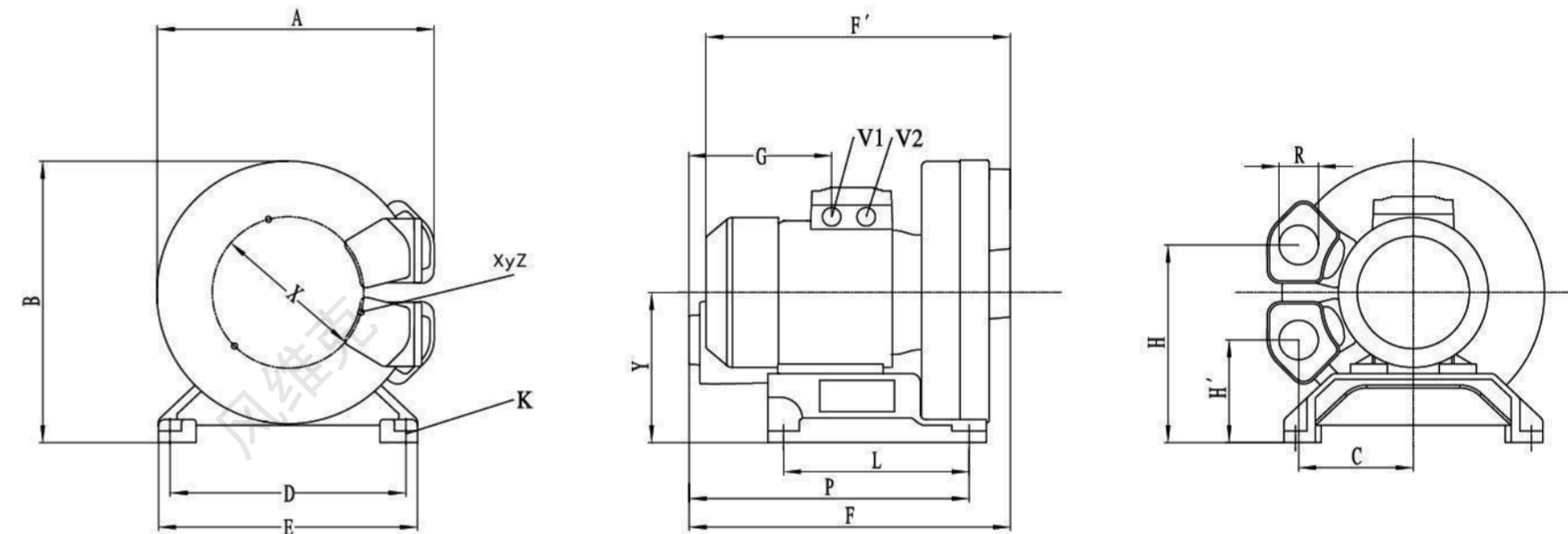


型號 Type	相位	A	B	C	D	E	F	F'	F''	G	H	H'	K	L	M	P	R	V1	V2	X	Y-Z
3HB 350-3H37	3	481	610	199	420	450	765	791	482	217	561	175	Φ14.5	325	8	425	G <sub>2 1/2</sub>	2*M32*1.5	2*M32*1.5	Φ228	M8*20
3HB 350-3H47	3	481	610	199	420	450	765	782	482	210	561	175	Φ14.5	325	8	425	G <sub>2 1/2</sub>	2*M32*1.5	2*M32*1.5	Φ228	M8*20
3HB 350-3H57	3	481	610	199	420	450	765	817	482	210	561	175	Φ14.5	325	8	425	G <sub>2 1/2</sub>	2*M32*1.5	2*M32*1.5	Φ228	M8*20
3HB 350-3H67	3	481	638	199	420	450	765	872	482	184	589	203	Φ14.5	325	8	425	G <sub>2 1/2</sub>	2*M32*1.5	2*M32*1.5	Φ228	M8*20
3HB 350-3H77	3	481	638	199	420	450	765	931	482	184	589	203	Φ14.5	325	8	425	G <sub>2 1/2</sub>	2*M32*1.5	2*M32*1.5	Φ228	M8*20

### 3HB5 TWO STAGE MOUNTING DIMENSIONS

#### 3HB5 雙級安裝尺寸

550-1

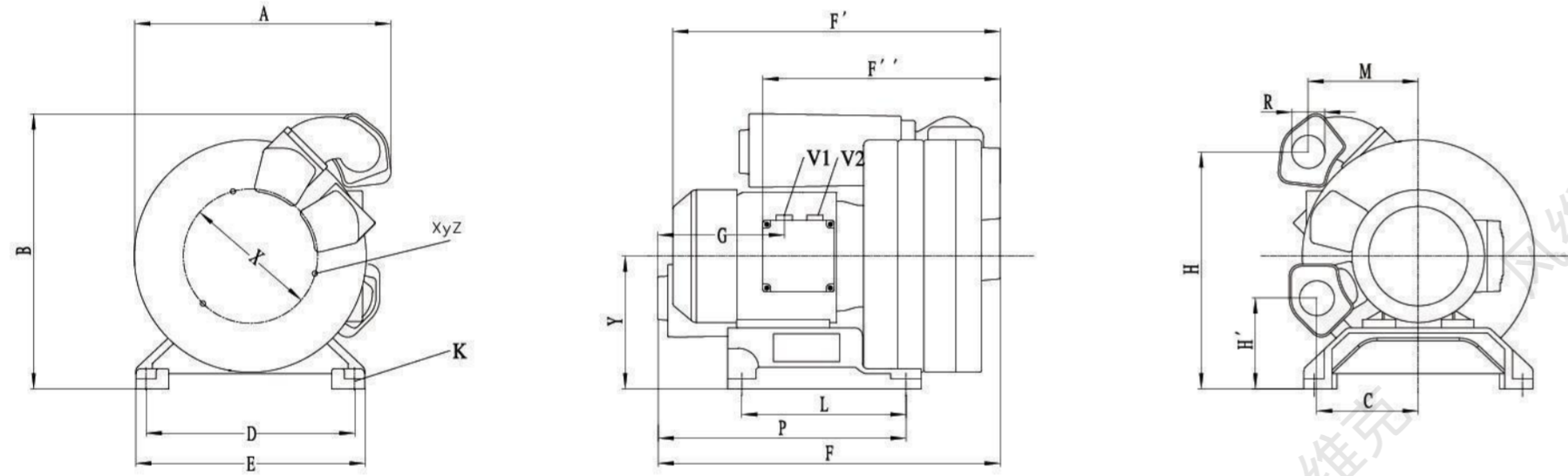


型號 Type	相位	A	B	C	D	E	F	F'	G	H	H'	K	L	P	R	V1	V2	Y-Z
3HB 550-1H26	3	553	545	228	420	450	634	495	364	372	184	Φ14.5	262	516	G3	2*M32*1.5	2*M32*1.5	M8*20
3HB 550-1H37	3	553	547	228	420	450	634	574	309	374	186	Φ14.5	262	518	G3	2*M32*1.5	2*M32*1.5	M8*20
3HB 550-1H47	3	553	547	228	420	450	634	558	302	374	186	Φ14.5	262	518	G3	2*M32*1.5	2*M32*1.5	M8*20
3HB 550-1H57	3	553	547	228	420	450	634	594	302	374	186	Φ14.5	262	518	G3	2*M32*1.5	2*M32*1.5	M8*20

### 3HB5 TWO STAGE MOUNTING DIMENSIONS

#### 3HB5 雙級安裝尺寸

550-2

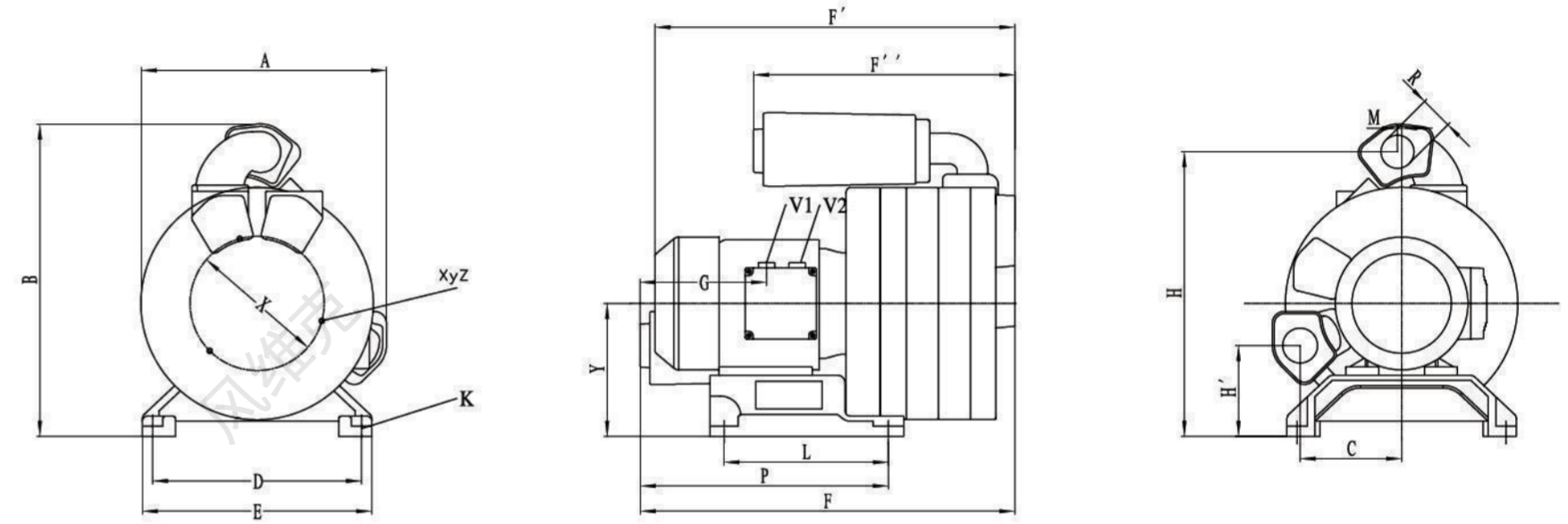


型號 Type	相位	A	B	C	D	E	F	F'	F''	G	H	H'	K	L	M	P	R	V1	V2	X	Y-Z
3HB 550-2H47	3	578	600	228	420	450	764	688	593	302	517	186	Φ14.5	325	248	518	G3	2*M32*1.5	2*M32*1.5	Φ255	M8*20
3HB 550-2H57	3	578	600	228	420	450	764	724	593	302	517	186	Φ14.5	325	248	518	G3	2*M32*1.5	2*M32*1.5	Φ255	M8*20
3HB 550-2H67	3	578	628	228	420	450	764	838	593	276	545	214	Φ14.5	325	248	518	G3	2*M40*1.5	2*M40*1.5	Φ255	M8*20
3HB 550-2H77	3	578	628	228	420	450	764	838	593	276	545	214	Φ14.5	325	248	518	G3	2*M40*1.5	2*M40*1.5	Φ255	M8*20

### 3HB5 TWO STAGE MOUNTING DIMENSIONS

#### 3HB5 雙級安裝尺寸

550-3



型號 Type	相位	A	B	C	D	E	F	F'	F''	G	H	H'	K	L	M	P	R	V1	V2	X	Y-Z
3HB 550-3H57	3	553	682	228	420	450	894	854	593	302	623	186	Φ14.5	325	8	518	G3	2*M32*1.5	2*M32*1.5	Φ255	M8*20
3HB 550-3H67	3	553	710	228	420	450	894	968	593	276	651	214	Φ14.5	325	8	518	G3	2*M40*1.5	2*M40*1.5	Φ255	M8*20
3HB 550-3H77	3	553	710	228	420	450	894	968	593	276	651	214	Φ14.5	325	8	518	G3	2*M40*1.5	2*M40*1.5	Φ255	M8*20
3HB 550-3H87	3	553	710	228	420	450	894	993	593	276	651	214	Φ14.5	325	8	518	G3	2*M40*1.5	2*M40*1.5	Φ255	M8*20