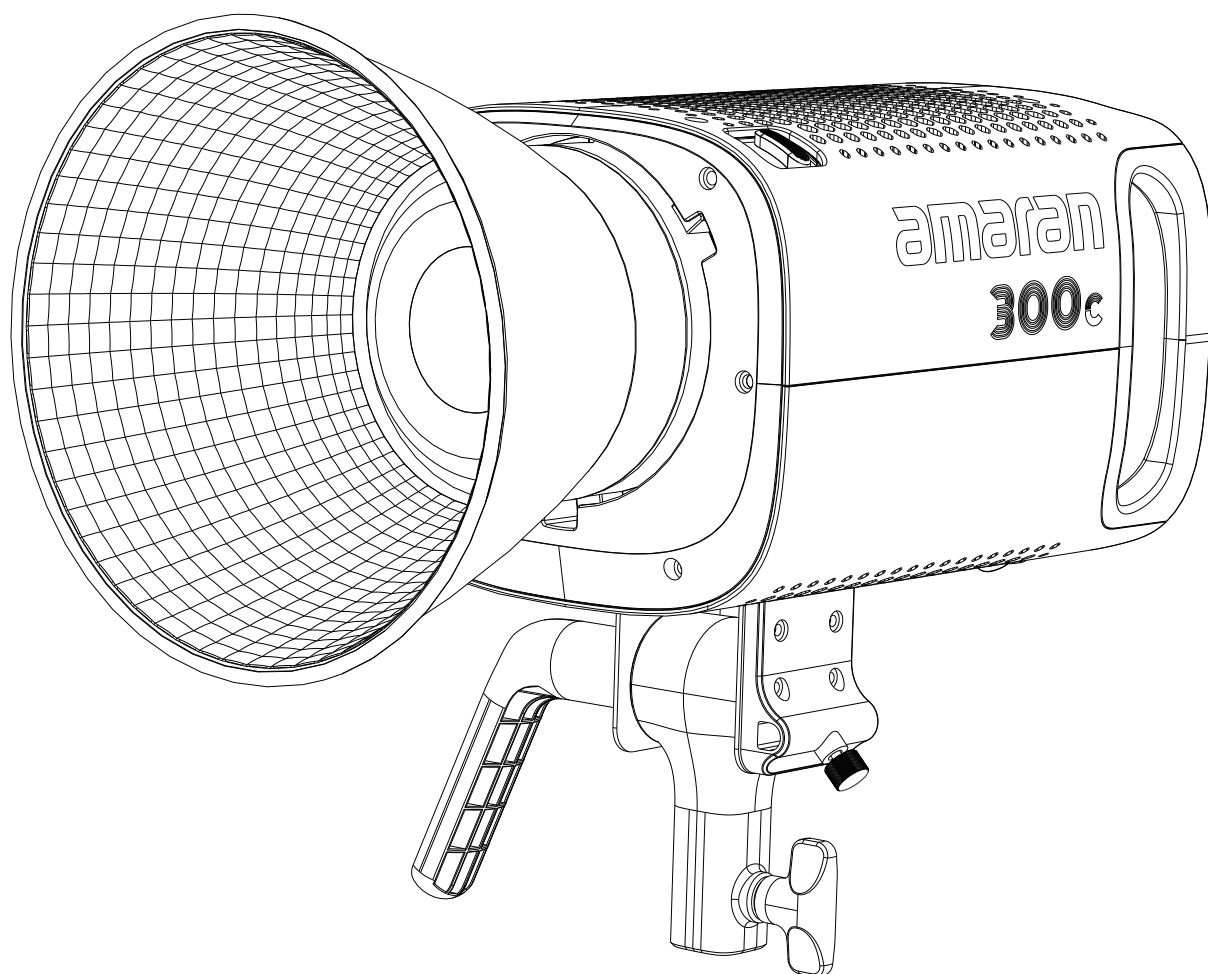


amaran[®]
by Aputure[®]



amaran 300c

使用者指南

中文

关于amaran 300c

前言

感谢您购买“艾蒙拉”系列彩色点光源LED灯——amaran 300c。

amaran 300c是“艾蒙拉”全新推出的一款300W彩色点光源LED摄影灯，拥有全新多彩的外观设计，支持点光源全彩输出。先进的软件交互设计，极简的控制方式，兼容Sidus Link® APP控制。amaran 300c将为您提供轻量化、高性价比的灯光解决方案；全新升级的外观色彩，给您更好的视觉体验。

重要的安全说明

使用amaran 300c时，应始终遵循基本的安全预防措施，包括：

警告

1. 使用灯具前请务必将保护罩取下。
2. 使用标准罩前请务必将EVA内托取下。

1. 使用前阅读并理解所有安全说明。
2. 当儿童靠近设备或使用设备时，必须进行密切监督。在使用设备时，请勿将设备置于无人看管状态。
3. 谨慎接触高温部件，避免被烫伤。
4. 请勿操作损坏的设备，直到合格的维修人员检查过。
5. 请归置好电源线，防止被电源线绊倒或拉扯电源线导致设备断电，且电源线不可接触灼热表面。
6. 如果需要延长线，应使用额定电流至少等于设备额定电流的延长线。额定电流小于设备的电源线可能有过热风险。
7. 在清洁和维修之前以及不使用时，务必从电源插座上拔下电源线插头。切勿以拉扯电线的方式从插座拔出插头，应抓住并拉动插头以拔出。
8. 在存放前让设备完全冷却。存放时，请将电源线从设备上拔出，待冷却后归置在包装箱的对应位置。
9. 为降低电击风险，请勿将本产品浸入水中或其他液体中。
10. 为降低电击风险，请勿拆卸本产品，在需要维修时将其交给合格的维修人员。不正确的重装可能会在随后使用设备时引起电击。
11. 使用非制造商推荐的配件可能会引起火灾、电击或人身伤害。
12. 请将本产品连接到接地插座。
13. 使用灯具前请先将保护罩取下。
14. 使用标准罩前请将EVA内托取下。
15. 本产品工作时，请勿遮挡散热孔，勿直视灯珠；在任何情况下，请勿触摸灯珠。
16. 请勿将本产品置于易燃、易挥发溶剂附近，避免损坏产品。
17. 请用软布、干布清洁本设备。
18. 请勿在潮湿的环境下使用本设备，否则有短路或电击的危险。
19. 需要维修时请联系经过授权的维修人员。本设备内有精密电子线路。未经许可擅自拆卸导致故障不在本司保修范围内，但用户可以付费维修。
20. 建议使用爱图仕原厂线缆。由于使用非爱图仕原厂附件导致本产品的任何损坏，不在本司保修范围内，但用户可以付费维修。
21. 本产品已通过CE、ROHS、UKCA、FCC、IC、RCM、PSE、KC、质检报告、NCC、BIS认证，请参考相关国家标准使用和操作。因使用操作不当而造成机器损坏，不在保修范围内，但用户可以付费维修。
22. 此使用者指南依据本公司严格测试制定。设计和规格如有变更，恕不另行通知。

保存这些说明

FCC符合声明

如果用户未经爱图仕明确许可而进行改动或改装，可能会丧失继续操作该设备的权利。

此设备经测试确定符合B类数码设备(依照FCC规则第15部分规范)的限制。这些限制的设计旨在为居住场所安装条件下的有害干扰提供合理的保护。此设备生成、使用并可以发射射频能量。如果未按照指示安装和使用，可能对无线电通信造成有害干扰。但是，在特定安装条件下，不保证这类干扰不会发生。

如果此设备确实对无线电或电视机接收信号造成有害干扰，而这点可以通过关闭和打开设备来确定，那么建议用户尝试使用以下一种或多种措施来消除干扰：

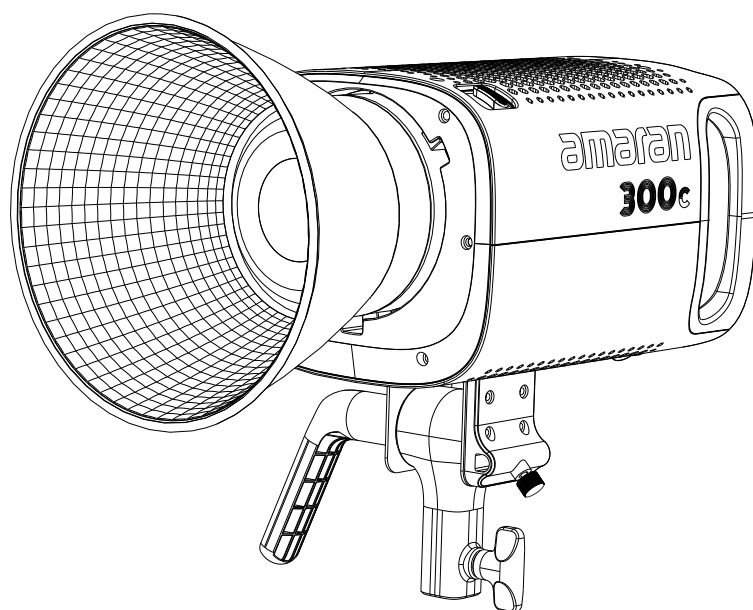
- 扩大设备与接收器之间的距离。
- 将设备连接到其他电路的插座中，而不是接收器所连接电路的插座。
- 咨询经销商或有经验的无线电/电视机技术人员以获得帮助。

FCC 辐射暴露声明

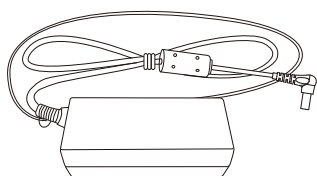
本设备符合FCC针对未受控制环境所制定的辐射暴露限制。

包装清单

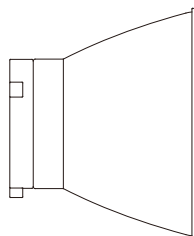
使用本产品前，请检查包装内是否包含所有以下物品。
如有缺失，请与经销商联系。



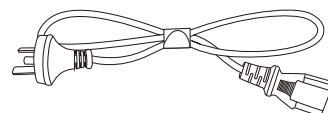
amaran 150c×1



电源适配器×1



标准罩×1

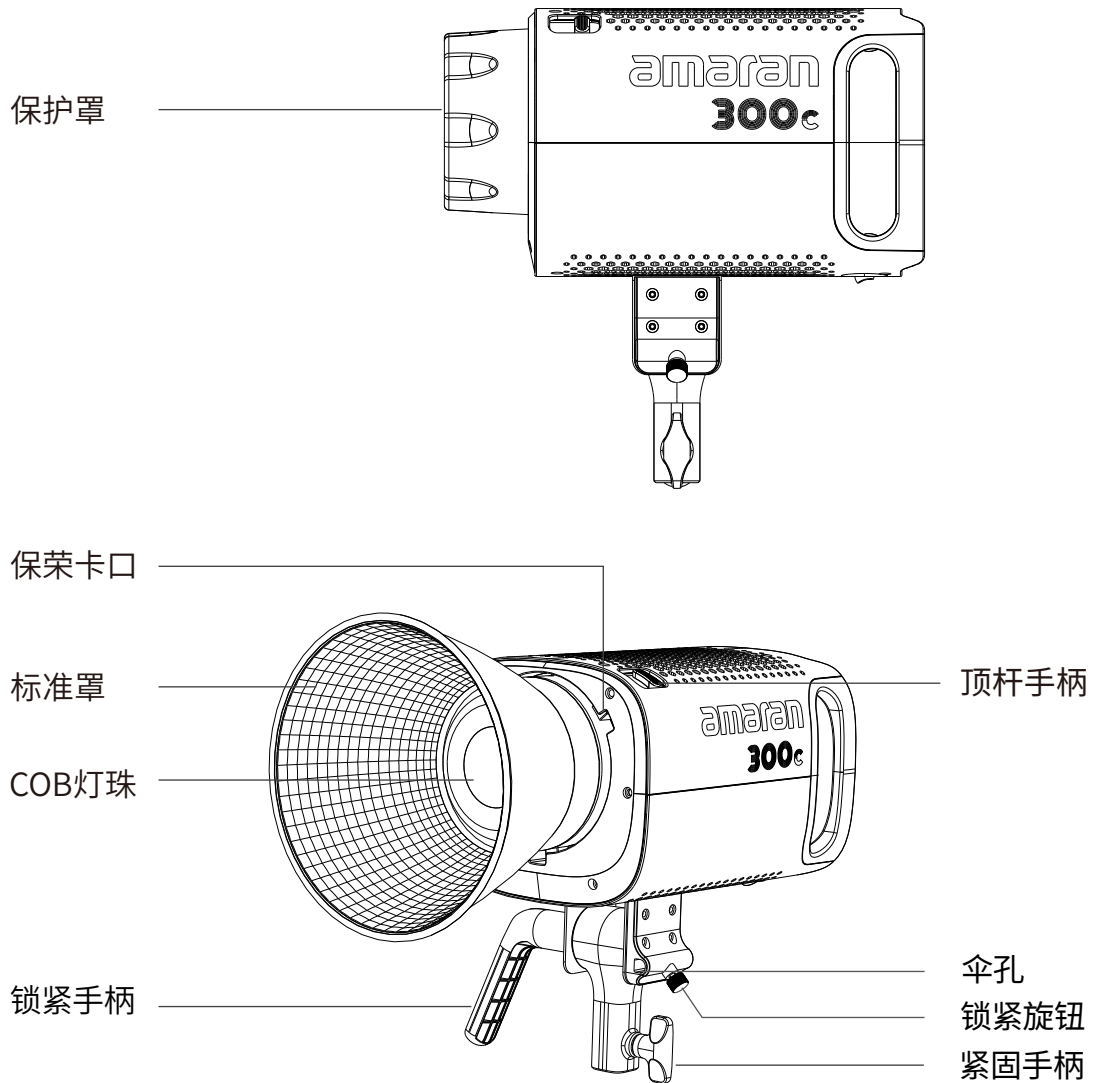


电源线×1

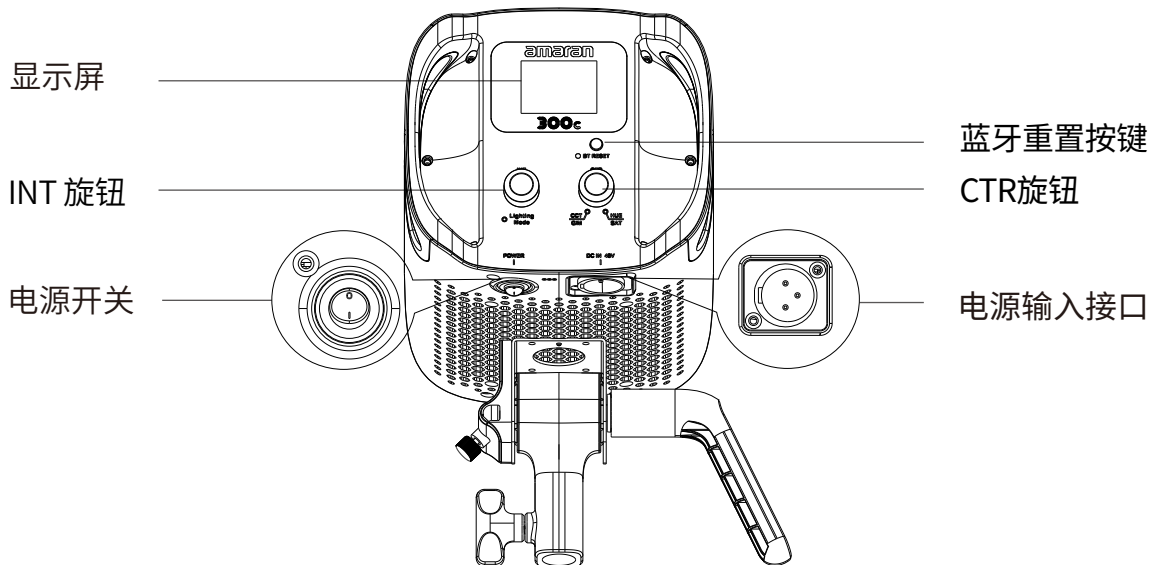
提示：说明书中的插图均为示意图，仅供参考。由于产品不断更新与升级，产品实物与示意图如有差异，请以实物为准。

产品视图

1. 灯体



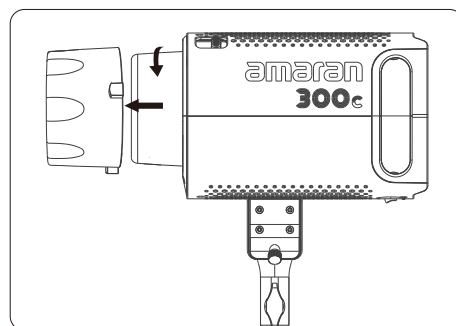
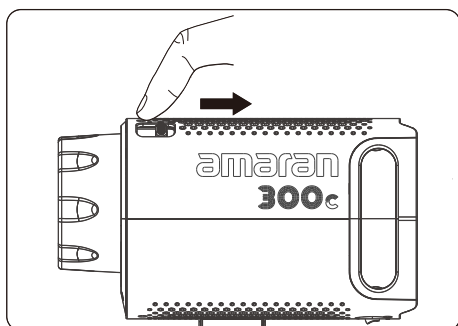
2. 操作界面



安装说明

1. 保护罩的拆卸与安装

按照图示箭头方向拨动顶杆手柄，同时将保护罩旋转拔出；反方向旋转则将保护罩装入。

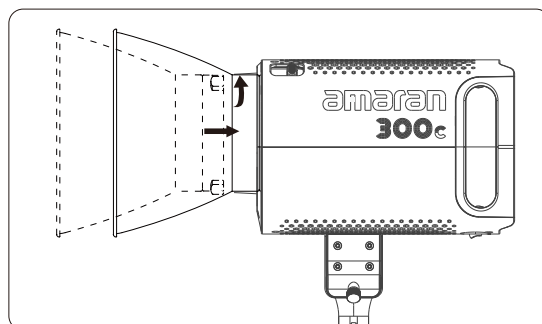
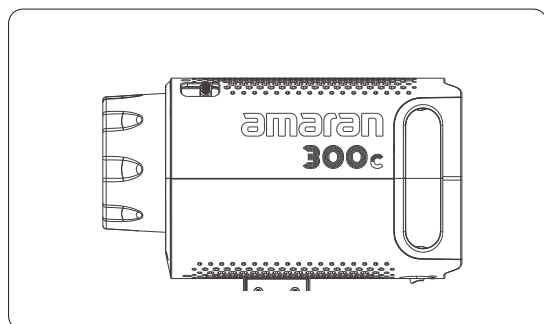


警告

使用灯具前，请务必将保护罩取下，否则会烧毁保护罩；不使用时，请安装保护罩以保护灯头。

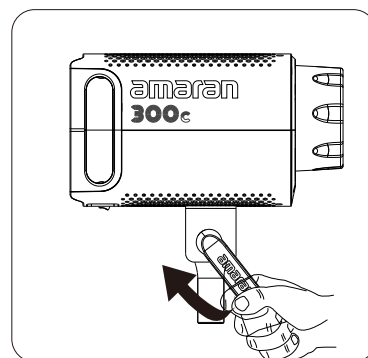
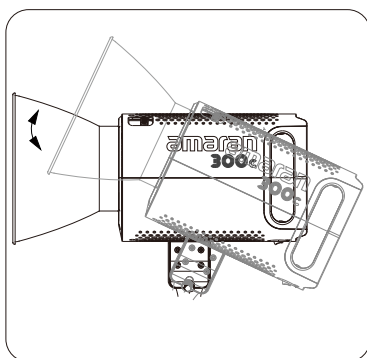
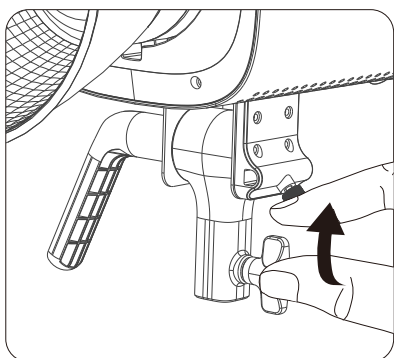
2. 标准罩的安装与拆卸

按照图示箭头方向拨顶杆手柄，同时将标准罩旋转装入；反方向旋转则将标准罩拔出。



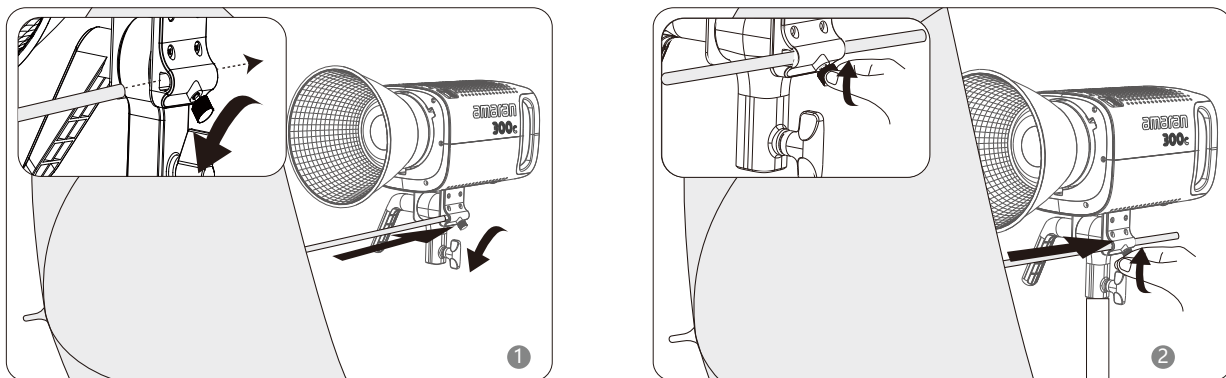
3. 固定灯体

旋转紧固手柄，将灯体安装在三脚架上并锁紧；旋转锁紧手柄，将灯体调节到需要的角度，再把锁紧手柄锁紧。



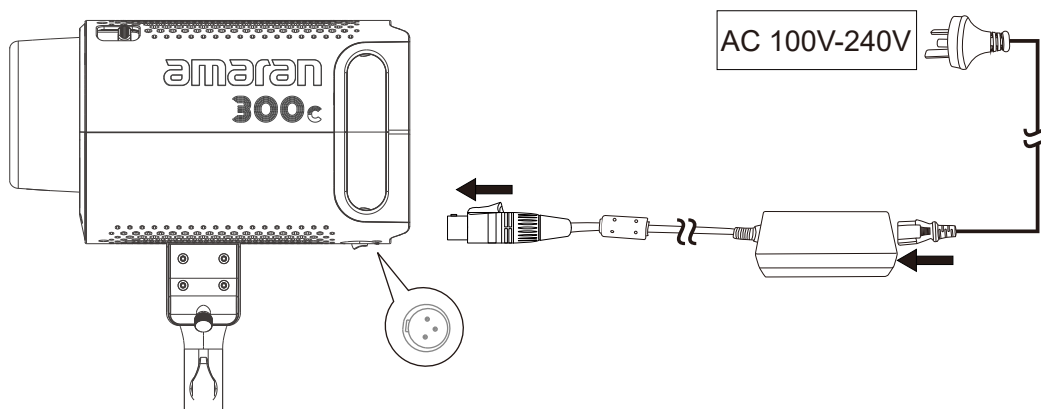
4. 柔光伞安装

将柔光伞伞柄插入伞孔内，锁紧伞孔上的锁紧旋钮。



5. 供电方式

交流电供电。



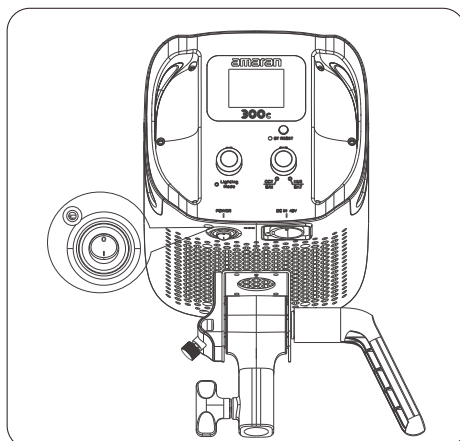
*将电源线从灯体上拆卸时，请先按下DC接口上的按钮再拆卸，切勿硬拔。

*将电源线从适配器上拆卸时，请先按下电源线上的弹簧锁口按钮再拆卸，切勿硬拔。

操作说明

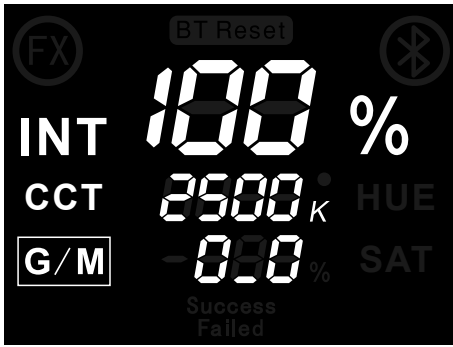
1. 开/关机

接通电源，打开灯体的电源开关。

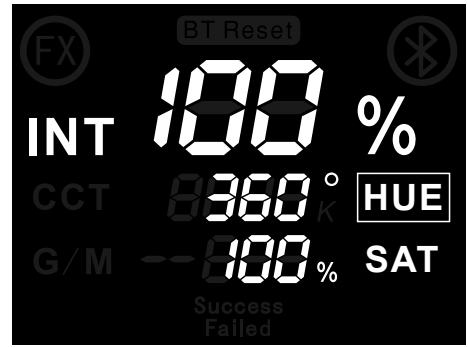


2. 机载界面控制

2.1 主菜单



CCT模式



HSI模式

2.2 光模式

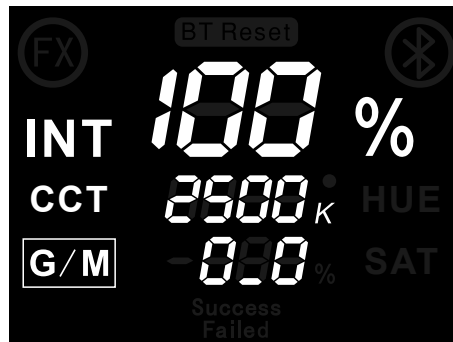
2.2.1 CCT

在CCT模式界面下，旋转INT旋钮，调节亮度。短按CTR旋钮选择**CCT**或**G/M**，旋转CTR旋钮调节相应的值。

INT：亮度调节，调节范围0 – 100 %；

CCT：色温调节，调节范围2500 K – 7500 K；

G/M：红/绿调节，调节范围 -1.0 ~ +1.0；



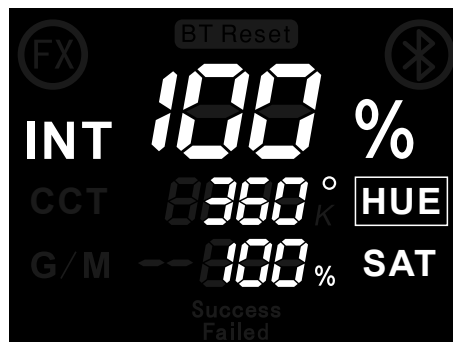
2.2.2 HSI

在CCT模式界面下短按INT旋钮，进入HSI模式。短按CTR旋钮选择**HUE**或**SAT**，旋转CTR旋钮调节相应的值。

INT：亮度调节，调节范围0 – 100 %；

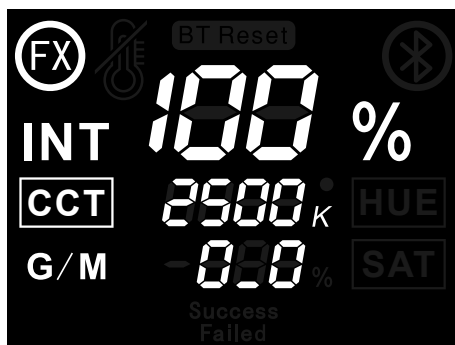
HUE：色调调节，调节范围1° – 360°；

SAT：饱和度调节，调节范围 0 – 100%；



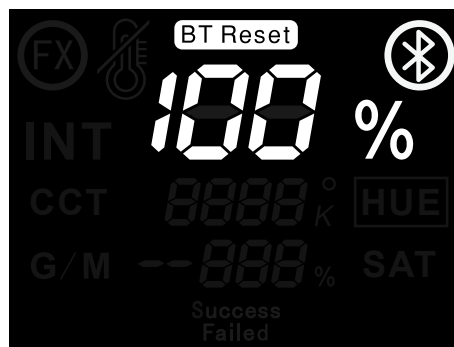
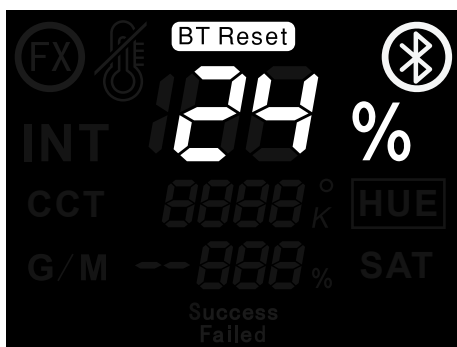
2.2.3光效

连接Sidus Link® APP，用户可在APP中找到灯具对应的蓝牙序列号并连接。通过APP控制光效时，屏幕左上角显示“FX”。APP内可选择狗仔队/闪电/电视/火焰/故障灯泡/脉搏/警车/聚会灯光/烟花9种光效。Amaran 150c支持SidusPro® FX光效系统。



2.3蓝牙重置

1. 长按蓝牙重置键，进行蓝牙重置。
2. 蓝牙重置过程中，蓝牙图标处于闪烁状态，屏幕显示“BT Reset”，并显示当前重置进度百分比。



3. 蓝牙重置成功后，屏幕下方显示“Success”。



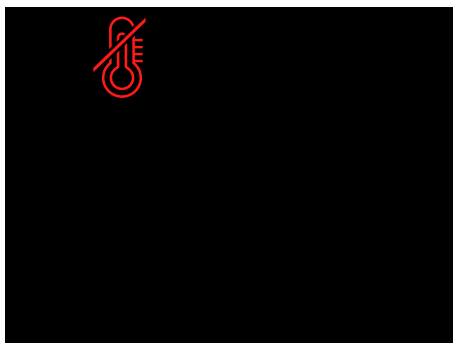
4. 蓝牙重置失败，屏幕下方显示“Failed”。



5. 重置蓝牙配对后，灯具可与Sidus Link® APP进行连接。

2.4过温保护

当灯具内部温度达到需要冷却的阈值时，灯控界面显示温度过高符号，5秒后关灯关风扇，过温保护界面一直显示，此时不能进行任何操作，只有重新上电才可以恢复正常。

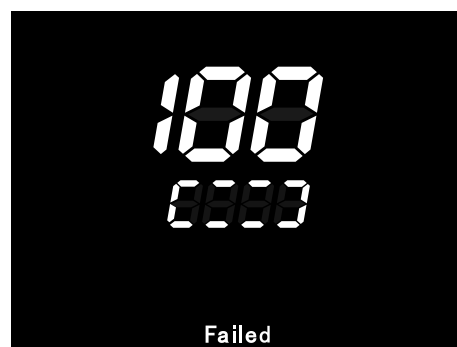


2.5固件升级

通过Sidus Link® APP进行固件升级。



升级成功



升级失败

3. Sidus Link®使用

您可以在App Store和安卓市场搜索专业控制软件Sidus Link®，以控制爱图仕/艾蒙拉系列灯具，更多详细使用方法请访问：sidus.link/app/help



获取 Sidus Link® App



[Sidus.link/app/help](https://sidus.link/app/help)

技术参数

DC输入功率(Max)	360 W	输出功率(光源)	300W
CCT	2500 K - 7500 K±300K	CRI	≥95
TLCI	≥95	CQS	3200K: ≥95 5600K: ≥92
SSI (D32)	83	SSI (D56)	71
TM-30 Rf (平均值)	92	TM-30 Rg (平均值)	101
光通量	19389 lm (5600K)	发光角度	裸灯: 90°, 加标准罩: 65°
工作电压	DC 48V	工作电流	7.5 A
供电规格	DC: 48V / 7.5 A AC: 100 V - 240 V / 2.5 A / 50 - 60 Hz	工作温度	-10°C - +40°C
存储温度	-20°C - +80°C	控制方式	控制面板, Sidus Link® App
固件升级方式	Sidus Link® App	遥控距离 (蓝牙)	≤ 100 m
显示屏类型	LCD段码屏	散热方式	主动散热
灯体尺寸	250*155*142 mm (不含支架) 250*194*251 mm (含支架)	灯体重量	2633 g

照度数据

色温	距离	裸灯照度 /lux	带标准罩 照度/lux	带菲涅尔 F2X广角照度/lux	带菲涅尔 F2X聚焦照度/lux
2500 K	1 m	7000	19790	18960	32800
	3 m	852	1757	2387	4050
	5 m	340	635	921	1405
3200 K	1 m	7520	21390	20440	35300
	3 m	915	1896	2580	4370
	5 m	360	682	989	1515
4300 K	1 m	8260	23510	22300	38600
	3 m	1004	2080	2817	4790
	5 m	395	749	1070	1660
5600 K	1 m	9370	26580	25120	43600
	3 m	1140	2351	3180	5410
	5 m	448	848	1196	1875
7500 K	1 m	9180	26200	24750	43000
	3 m	1119	2321	3140	5330
	5 m	439	836	1175	1846

* 以上数据为实验室测得平均数据，不同灯的亮度、色温以及其他参数会有微小差异。