



## V2短焦高清VR光学镜头

V2系列光学镜头是一款采用了多透镜光学架构的轻量级短焦高清VR光学镜头。所用镜片为精密非球面和高精度研磨光学镜片，玻璃材质，镀多层增透膜。该镜头可匹配0.49英寸的高分辨率Micro OLED显示屏，所支持的显示屏分辨率最高为2K，双镜头和显示屏一起使用相当于有高达4K的分辨率。光学镜头带调焦功能，能够适应人眼的不同屈光程度；焦距短，VR设备可以做得更加轻薄；成像畸变极小，视觉体验上几乎感受不到。V2光学镜头能够为VR头戴式显示器类产品带来更优越的穿戴和视觉体验。



主要参数：

F#	2.0	虚拟屏幕距离	4.3m
FOV	46°	屈光度调节	-12D 至 +5D
焦距	18mm	调焦行程	4.1mm
最大畸变	<1 %	镀膜	增透膜 350nm ~ 700nm
最大视场	6.5mm (实际像高)	透镜数量	3 (球面) +1(非球面)
Eyebox	7mm		

型号：V2F46L (左)、V2F46R (右) 不含屏幕和散热片		型号：V2F46LS49 (左)、V2F46RS49 (右) 含屏幕和散热片	
总长度 (Max.)	29.2 mm	总长度 (Max.)	29.7 mm
总长度 (Min.)	25.1 mm	总长度 (Min.)	25.6 mm
单镜头重量	24.2 g	单镜头重量	25.3 g
		屏幕型号	SY049WDM07
		分辨率	1920 × 1080



外观尺寸图:

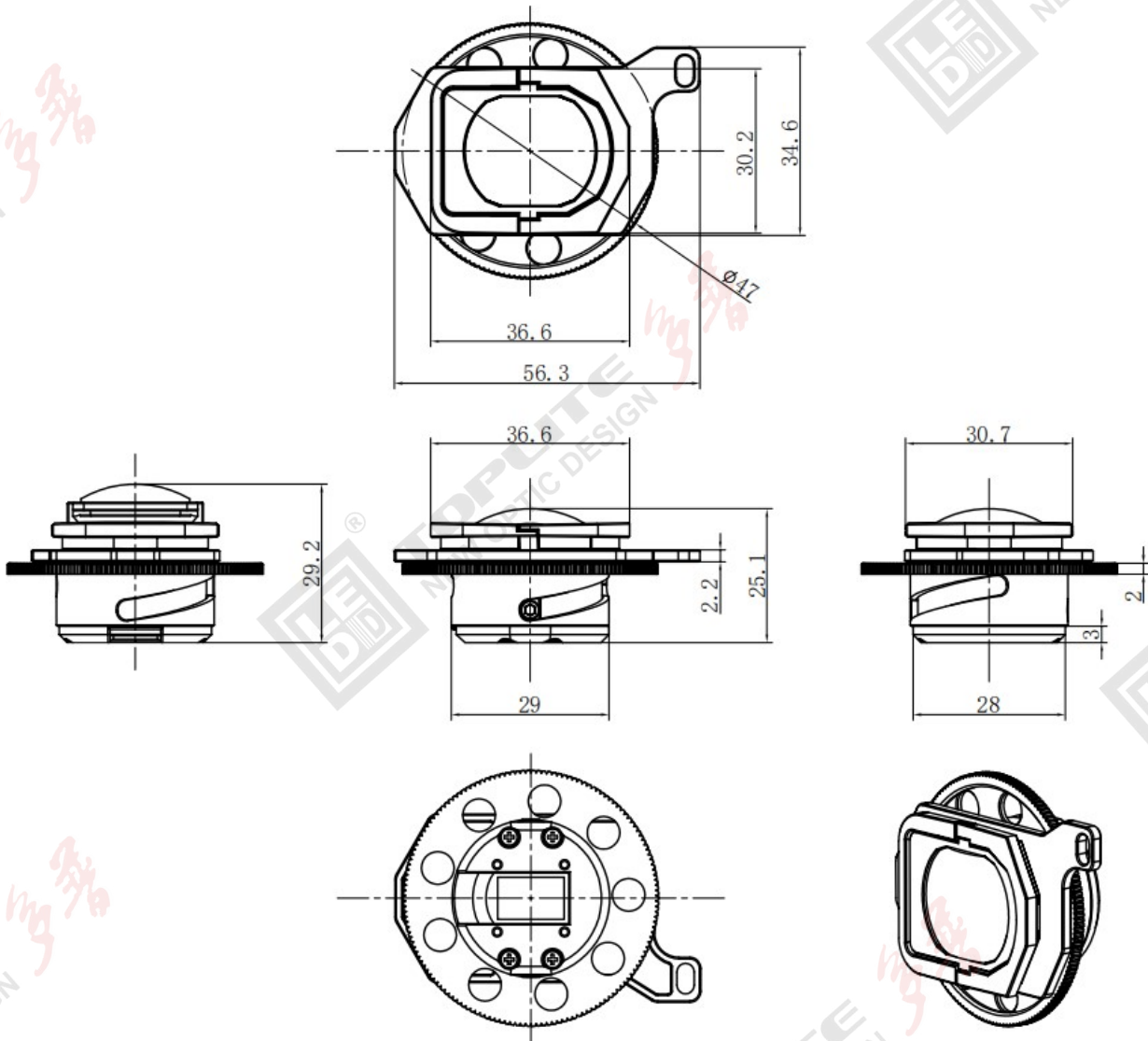


图1, V2F46L (左)

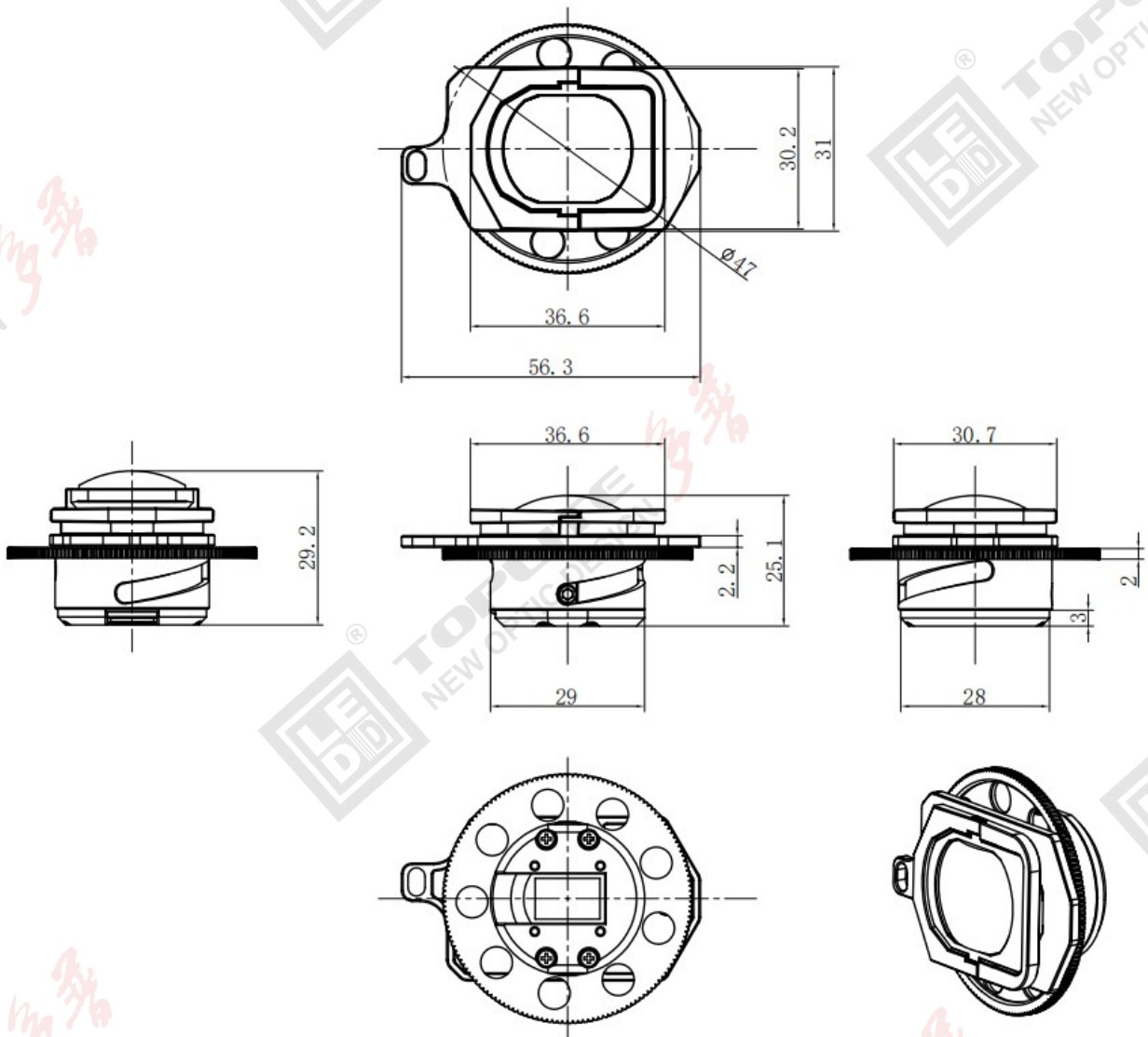


图2, V2F46R (右)

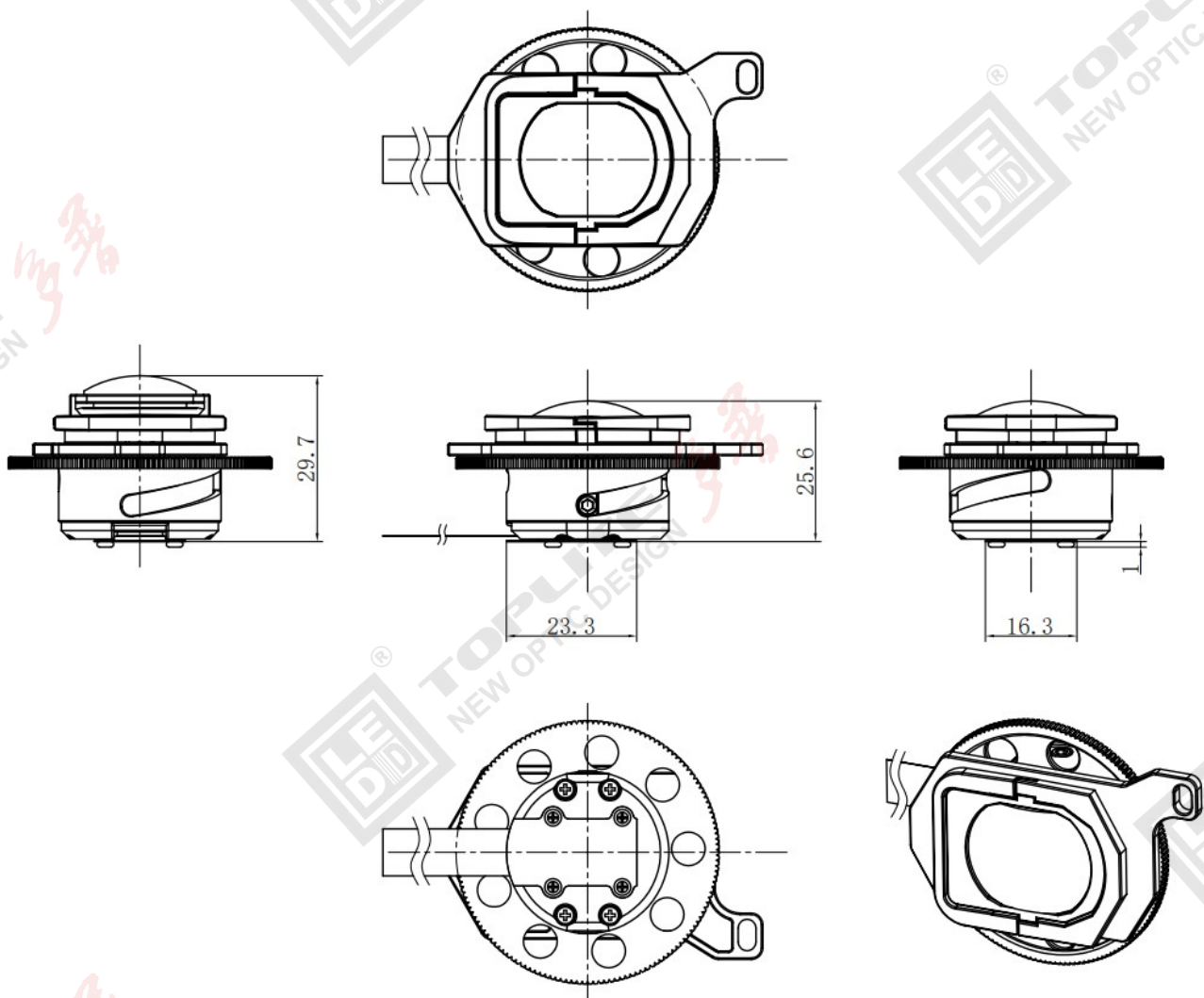


图3, V2F46LS49 (左)

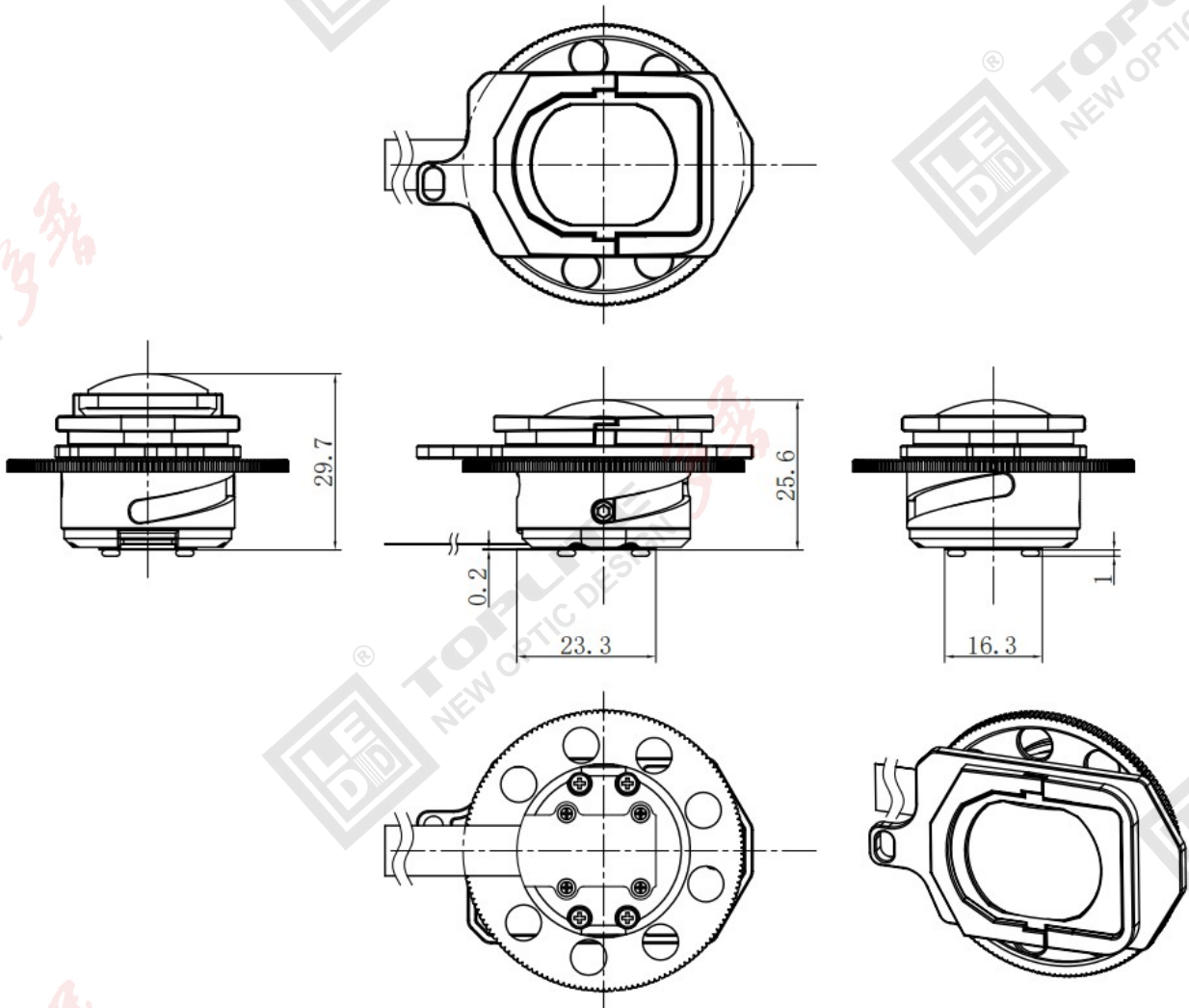


图4, V2F4RS49 (右)