



0.001 ... 5.000 mg/m<sup>3</sup>  
超宽测量范围



含油/露点/压力  
测量三合一



自校准 / 自清洁  
重复性好, 性能稳定



超宽视角液晶屏  
曲线显示



# F501A 系列 Portable Oil Vapor Monitor 便携式油蒸气监测仪



# OIL VAPOR ANALYZER

## Product Overview 产品概括

F501A 油蒸气监测仪是一款精度高，测量范围宽的便携式测量仪表。可测量 0.001 ... 5.000 mg/m<sup>3</sup> 宽范围的油蒸汽含量，并同时监测压力露点，压力及温度等多个重要参数，极具性价比

参考 ISO 8573-1 标准，设计了压缩空气含油量、露点等级评审功能，是现场巡检的理想选择

7" 大屏实时数据曲线显示与记录导出，并配备 25GB 大容量存储，方便现场进行专业的数据分析

后台自校准、停机自清洁，保障测量精度，延长传感器使用寿命。指示灯配合屏幕状态报警，清晰提示电源、测量环境、传感器和过滤器的状态，全面掌握设备运行状态

## Product Advantages 产品优势



### 三合一

含油/露点/压力  
测量三合一



### 超宽范围测量

PPb级测量精度  
极低测量下限



### 自校准 / 自清洁

确保测量精度及稳定性  
延长传感器寿命



### 超宽视角液晶屏

大屏数据及曲线动态  
显示清晰，操作流畅

- ◎ PPb 级测量精度，极低测量下限，测量范围可达 0.001 ... 5.000 mg/m<sup>3</sup>
- ◎ 后台自校准、停机自清洁，保障测量精度，延长传感器使用寿命
- ◎ 全新研发的 Fixinst-A 超快响应氧化铝专利传感技术，测量范围可达 -110 ... +20 °Ctd
- ◎ 集成温度及压力传感器，可同时监测气体压力及温度
- ◎ 两路独立隔离的 Modbus RTU (RS485) 接口
- ◎ (选配) 4G 及 Wi-SUN 无线模块，支持数据无线上云及设备互联
- ◎ 便携仪表，通过 Φ6mm 特氟龙管快插接头连接，安装简单，随测随走
- ◎ 大屏曲线动态显示，随时查看气体动态变化
- ◎ 带电容触摸 7" 超宽液晶屏，人机交互便携流畅

# UI Design 人机交互界面

带电容触摸 7" IPS 超宽视角液晶屏，全方位大屏数据清晰展示，人机交互简单易上手

## 01 大屏数据变化趋势图

可全屏动态显示，多曲线任意切换，轻松进行数据对比分析

## 02 含油量/露点等级标准

参考 ISO 8573-1 标准，设计了压缩空气含油量、露点等级评审功能

## 03

### 多参数测量

同时监测露点、压力及温度等多个重要参数极具性价比

30 亿个记录点，超大储存空间  
支持 USB 数据导出

25GB 超大储存空间

## 04



◎ 主页 / home

◎ 状态 / Status



## 05

实时掌握传感器运行状态，高效管理设备

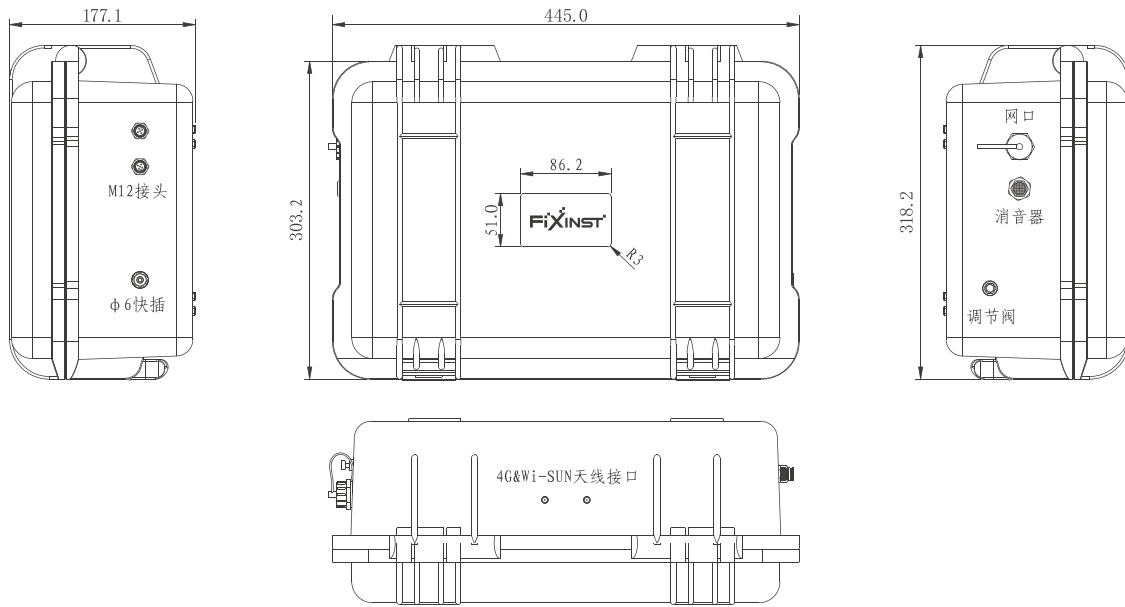
◎ 设置 / Setting



## 06

后台自校准，停机自清洁。提高测量精度与稳定性，延长设备使用寿命

# Product Dimensions 产品尺寸 & 接口图



## Technical Data 技术参数

<b>油蒸气测量</b>		<b>显示</b>	
测量范围	0.001 ... 5.000 mg/m <sup>3</sup>	显示器	7" IPS 触摸液晶显示屏
测量精度	1.5%RD + 0.003 mg/m <sup>3</sup>	分辨率	1280 × 800 px
测量分辨率	0.001	<b>信号输出</b>	
<b>露点测量</b>		模拟信号	4 ... 20 mA
测量范围	-110 ... +20 °Ctd	数字信号	Modbus RTU (RS485) Modbus TCP (Ethernet)
测量精度	±2 °Ctd (-60 ... +20 °Ctd) ±3 °Ctd (-110 ... -60 °Ctd)	报警信号	2 × 继电器报警通道
<b>压力测量</b>		无线信号	Wi-SUN (选配) IoT-4G (选配)
测量范围	0 ... 1.7 Mpa(a)	<b>工作环境</b>	
测量精度	±0.3 %FS @23°C	测量介质	压缩空气和非腐蚀非爆炸性气体
测量分辨率	0.01	介质温度	0 ... +50 °C
<b>温度测量</b>		介质压力	0.3 ... 1.7 Mpa(a)
测量范围	0 ... 50 °C	相对湿度	0 ... 40 %RH (无冷凝) @20°C, 100KPa
测量精度	±0.3 °C	样气流速	0.5 ... 2 NI/min
测量分辨率	0.01	环境温度	-20 ... +45 °C
<b>数据记录</b>		存储温度	-20 ... +45 °C
存储空间	25 G, 30 亿个记录点	<b>其他</b>	
数据导出	USB Type-C	过滤器使用寿命	2 年 @ 2 ppm
<b>电源</b>		紫外灯使用寿命	8000 h
供电电压及功率	100 ... 240 VAC Max 50 W	外壳材质	PP
		尺寸	445 × 319 × 177 mm (L×W×H)

# Order Information 订货信息

型号	4G 通讯	Wi-SUN 通讯	电源线	产品描述
F501A				便携式油蒸气监测仪, 0.001 ... 5.000 mg/m <sup>3</sup> , 7" 电容触摸屏, 数据记录功能, 压力露点 -110 ... +20 °Ctd, 0 ... 16 bar, 0 ... 50 °C
	V0013 0001			无 (默认选项)
	S1701 0010			内置 4G 云平台上传网关
		V0013 0001		无 (默认选项)
		S1701 0054		内置 Wi-SUN 网关, 470 频段 (主要适用于中国地区)
		S1701 0055		内置 Wi-SUN 网关, 868 频段 (主要适用于欧洲及中东地区)
		S1701 0056		内置 Wi-SUN 网关, 915 频段 (主要适用于亚洲、美洲及澳洲地区)
			S1701 0060	电源模块, 带 8 字尾连接器, 插头适配器 -CN, 100 ... 240 VAC 输入 (默认选项)
			S1701 0057	电源模块, 带 8 字尾连接器, 插头适配器 -US, 100 ... 240 VAC 输入
			S1701 0058	电源模块, 带 8 字尾连接器, 插头适配器 -EU, 100 ... 240 VAC 输入
			S1701 0059	电源模块, 带 8 字尾连接器, 插头适配器 -UK, 100 ... 240 VAC 输入
			S1701 0061	电源模块, 带 8 字尾连接器, 插头适配器 -AU, 100 ... 240 VAC 输入

\* 各国和地区的法规标准存在差异, 请依照当地规定的 Wi-SUN 使用频段咨询销售进行选型

飞思仪表 (深圳) 有限公司  
Fix Instruments (Shenzhen) Co., Ltd.

地址: 深圳市宝安区石岩街道罗租社区  
罗租工业大道 2 号 B 栋二层  
邮箱: sales@fix-instruments.com  
电话: 0755-2359-1123

扫一扫  
更多精彩  
等你发现

