



双涡街探头

**1.5m/s**

极低的气体  
测量下限



防爆认证  
适用于恶劣高危场所



超强抗震  
抗电磁干扰



DSA 全频谱  
信号处理



F231x-V 系列

**Vortex Flow Meter**

新一代抗振涡街流量计



# VORTEX FLOW METER

## Product Overview 产品概括

涡街流量计是根据卡门涡街原理测量气体、液体的体积流量，其抗污染能力强，结构简单、性能可靠，因此广泛应用于工业测量中

F231x-V 采用超高灵敏度双涡街探头，一个检测流量，另一个检测振动，通过算法能自动辨别流量信号及振动、电磁干扰信号

高性能 DSP，通过全新研发的 DSA (Digital Spectrum Analysis) 数字全频谱分析技术，与传统的涡街流量计对比，大大提升流量计的测量下限、量程比、抗振动及电磁干扰性能，为用户提供高精度和长期稳定的测量

采用防爆型结构设计，具有国家颁发的防爆合格证：

防爆等级 Ex db IIC T6 Gb/Ex tb IIIC T80°C Db

防护等级 IP67

TS 认证 TS2744698-2029

## Product Advantages 产品优势

1.5  
m/s

### 低下限

测量气体流速下限  
可低至 1.5m/s



### 测量范围宽

量程比 1:53 超越  
传统涡街流量计



### 防爆认证

Ex db IIC T6 Gb  
Ex tb IIIC T80°C Db



### FAD 流量实时 转换模块



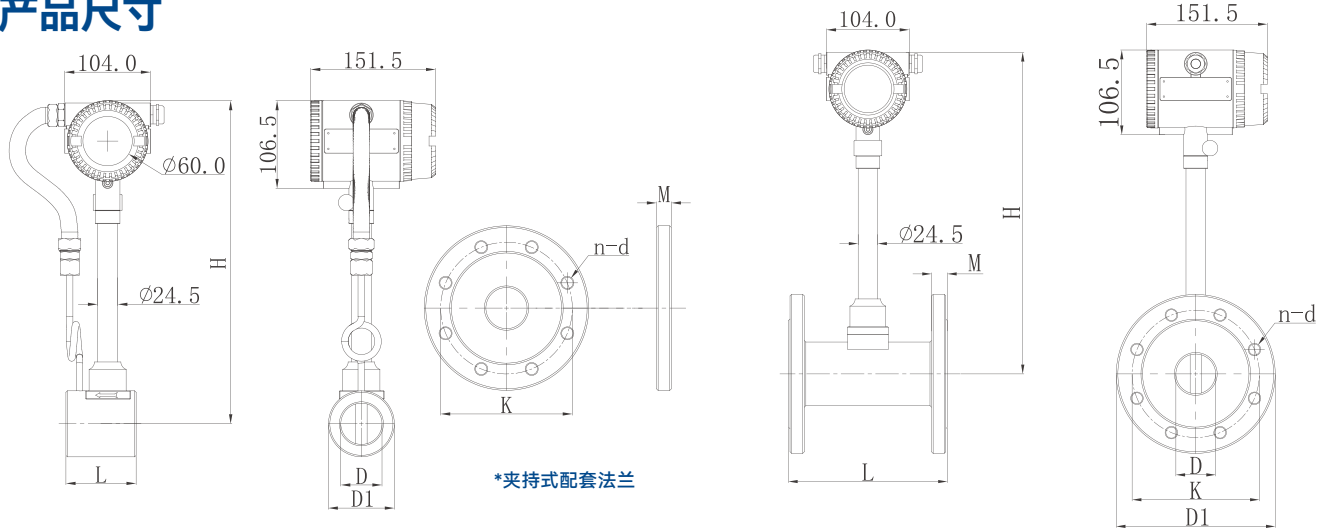
### 抗振动

超高灵敏度双涡街探头，  
能同时检测流量和振动

- 测量范围宽，气体流速下限可低至 1.5m/s (工况)
- 适用于脏、湿压缩空气，氧气、天然气等各种工业气体
- 超高灵敏度双涡街探头，具有更宽的量程比
- FixInst FAD 流量实时转换模块，将空压机出口流量实时换算为空压机入口处的 FAD 流量，可以帮助客户更准确地计算“气电比”以及进行能效评估
- 防爆等级：Ex db IIC T6 Gb / Ex tb IIIC T80°C Db 防护等级：IP67
- 高性能 DSP，结合 DSA (Digital Spectrum Analysis) 数字全频谱分析技术，能精确分辨流量、振动及电磁干扰信号，极大提升了流量计的抗振动性能
- 集成压力和温度传感器，可实时监测流体压力及温度
- 无可动部件，压力损失小
- 标配 Modbus RTU (RS485) 接口及 4~20 mA 电流 / 脉冲输出
- 可选配蓝牙、4G、Wi-SUN 无线通讯模块，无线进行传感器配置及数据传输
- 带电容触摸的 2.0" IPS 超宽视角液晶屏，简单易用、功能强大的人机交互
- 全焊接结构，具有耐腐蚀，耐高压和高温的特性

# Product Dimensions

## 产品尺寸



F231A-V 夹持式尺寸示意图

F231B-V 法兰式尺寸示意图

### F231A-V (铝外壳) 夹持式详细尺寸表 (法兰执行标准 GB/T 9124.1-2019, PN16)

公称直径 DN	英寸 (Inch)	D 管道内径 (mm)	D1 管道外径 (mm)	H 从管道中心 到外壳顶部 (mm)	L 总长度 (mm)	M 配套法兰 厚度 (mm)	n 配套法兰 螺孔数量 (个)	K 螺孔 中心距 (mm)	d 螺孔 直径 (mm)
32	1 <sup>1/4</sup>	32	63	375	100	18	4	100	18
40	1 <sup>1/2</sup>	40	78	380	100	18	4	110	18
50	2	50	81	380	100	19	4	125	18
65	2 <sup>1/2</sup>	65	97	390	100	20	8	145	18
80	3	80	113	395	100	20	8	160	18
100	4	100	131	405	101	22	8	180	18
125	5	125	158	420	103	22	8	210	18
150	6	150	184	430	103	24	8	240	22
200	8	200	232	455	135	26	12	295	22
250	10	250	282	480	145	28	12	355	26

### F231B-V (铝外壳) 法兰式详细尺寸表 (法兰执行标准 GB/T 9124.1-2019, PN16)

公称直径 DN	英寸 (Inch)	D 管道内径 (mm)	D1 法兰外径 (mm)	H 从管道中心 到外壳顶部 (mm)	L 总长度 (mm)	M 法兰 厚度 (mm)	n 法兰 螺孔数量 (个)	K 螺孔 中心距 (mm)	d 螺孔 直径 (mm)
32	1 <sup>1/4</sup>	32	140	405	200	18	4	100	18
40	1 <sup>1/2</sup>	40	150	410	200	18	4	110	18
50	2	50	165	420	200	19	4	125	18
65	2 <sup>1/2</sup>	65	185	430	200	20	8	145	18
80	3	80	200	440	200	20	8	160	18
100	4	100	220	450	200	22	8	180	18
125	5	125	250	460	200	22	8	210	18
150	6	150	285	480	200	24	8	240	22
200	8	200	340	505	200	26	12	295	22
250	10	250	405	530	250	28	12	355	26

\* 该款涡街流量计标配法兰标准为国标 GB/T 9124.1-2019, 如需选配其他标准法兰, 请咨询销售人员

## Measuring Range 量程范围

英寸 (Inch)	公称直径 DN	ID (mm)	工况流速 (气体) (m/s)	工况体积流量 (气体) (m <sup>3</sup> /h)
<b>1/2</b>	15	15	5.5 ... 80	3.5 ... 50.9
<b>3/4</b>	20	20	5.0 ... 80	5.7 ... 90.4
<b>1</b>	25	25	4.0 ... 80	7.1 ... 141.3
<b>1<sup>1/4</sup></b>	32	32	3.0 ... 80	8.7 ... 231.5
<b>1<sup>1/2</sup></b>	40	40	2.0 ... 80	9.0 ... 361.7
<b>2</b>	50	50	1.5 ... 80	10.6 ... 565.2
<b>2<sup>1/2</sup></b>	65	65	1.5 ... 80	17.9 ... 955.2
<b>3</b>	80	80	1.5 ... 80	27.1 ... 1446.9
<b>4</b>	100	100	1.5 ... 80	42.4 ... 2260.8
<b>5</b>	125	125	1.5 ... 80	66.2 ... 3532.5
<b>6</b>	150	150	1.5 ... 80	95.4 ... 5086.8
<b>8</b>	200	200	1.5 ... 80	169.6 ... 9043.2
<b>10</b>	250	250	1.5 ... 80	265.1 ... 14130.0
<b>12</b>	300	300	1.5 ... 80	381.7 ... 20347.2

\* 以上为空气流量范围，其他介质流量范围请咨询销售人员

英寸 (Inch)	公称直径 DN	ID (mm)	工况流速 (液体) (m/s)	工况体积流量 (液体) (m <sup>3</sup> /h)
<b>1/2</b>	15	15	0.3 ... 8.0	0.2 ... 5.1
<b>3/4</b>	20	20	0.3 ... 8.0	0.3 ... 9.0
<b>1</b>	25	25	0.3 ... 8.0	0.5 ... 14.1
<b>1<sup>1/4</sup></b>	32	32	0.3 ... 8.0	0.9 ... 23.2
<b>1<sup>1/2</sup></b>	40	40	0.3 ... 8.0	1.4 ... 36.2
<b>2</b>	50	50	0.3 ... 8.0	2.1 ... 56.5
<b>2<sup>1/2</sup></b>	65	65	0.3 ... 8.0	3.6 ... 95.6
<b>3</b>	80	80	0.3 ... 8.0	5.4 ... 144.7
<b>4</b>	100	100	0.3 ... 8.0	8.5 ... 226.1
<b>5</b>	125	125	0.3 ... 8.0	13.3 ... 353.3
<b>6</b>	150	150	0.4 ... 8.0	25.4 ... 508.7
<b>8</b>	200	200	0.5 ... 8.0	56.5 ... 904.3
<b>10</b>	250	250	0.6 ... 8.0	106.0 ... 1413.0
<b>12</b>	300	300	0.7 ... 8.0	178.1 ... 2034.7

\* 以上为水流量范围，其他介质流量范围请咨询销售人员

# UI Design 人机交互界面

简单易用、功能强大的人机交互

## ◎ 2.0" IPS 高分辨率大尺寸液晶屏

清晰、完整的数据呈现



## ◎ 电容触摸操作

优秀的直感操作性，所见即所得，  
免去复杂的按键操作学习成本



## ◎ IPS 超宽视角

无论从哪个角度，  
信息都能高清精确呈现



## Technical Data 技术参数

<b>测量介质</b>		<b>显示</b>	
测量介质	气体 / 液体	显示	带电容触摸的 2.0" IPS 超宽视角液晶屏
<b>流量测量</b>		<b>输出</b>	
测量范围	1.5 m/s ... 80 m/s (气体 / 工况流速) 0.15 m/s ... 8 m/s (液体)	4~20 mA 输出 (标配)	流速 / 流量 / 温度 / 压力 (可配置)
测量精度	1.0 级	频率输出 (标配)	工况流量
重复性	±0.2% RD	脉冲输出 (标配)	累积流量 或 报警输出
参考条件	20 °C, 1 bar(a) - ISO 1217 (可编辑)	数字输出	Modbus RTU (RS485) HART 通讯 (选配)
气电比监测	FAD 流量实时测量 (可选)	无线输出 (二选一)	蓝牙连接 (标配) Wi-SUN 无线 (选配) IoT-4G 无线 (选配)
<b>压力测量</b>		电气接口	接线端子
测量范围	0 ... 1.7 MPa(a) (6.4 MPa.a 可选)	<b>工作环境</b>	
测量精度	±0.5% FS	环境温度	-40 ... +85 °C
<b>温度测量</b>		环境湿度	0 ... 95 %RH
介质温度	-40 ... +160 °C (常温型)	<b>其他</b>	
测量精度	±0.5 °C (±1.0 %FS @ > 100 °C)	工艺连接	夹装 / 法兰 连接
<b>防爆 &amp; 防护等级</b>		材质	本体: 304 (可选 316L) 涡街传感器: 304 (可选 316L) 表头外壳: 铝或不锈钢
防爆等级	Ex db IIC T6 Gb / Ex tb IIIC T80°C Db (防爆款介质温度为 -40 ... +80 °C)	电磁兼容	符合 IEC 61326-1
防护等级	IP67		
<b>电源</b>			
供电电压及功率	18 ... 30 VDC 10W @ 24VDC		

# Order Information 订货信息

型号	管径	介质压力	无线模块	扩展功能	显示	防爆及材质	介质类型	精度	产品描述
F231A-V									新一代涡街流量计, 带温压补偿, Modbus 输出, -40...+160°C, 夹持型 (配套专用法兰, 螺栓, 螺母, 金属缠绕垫)
F231B-V									新一代涡街流量计, 带温压补偿, Modbus 输出, -40...+160°C, 法兰型
	DN15 ~ DN350								公称直径
		PN16							1.6 MPa(a)
		PN63							6.3 MPa(a)
			V0013 0001						无 (默认选项)
			S1701 0031						FixInst IoT-4G 模块
			S1701 0045						第三方 IoT-4G 模块
			S1701 0036						内置 Wi-SUN 子模块, 915 频段 (主要适用于亚洲、美洲及澳洲地区)
			S1701 0037						内置 Wi-SUN 子模块, 868 频段 (主要适用于欧洲及中东地区)
			V0013 0001						无 (默认选项)
			S1701 0022						HART 通讯
			S1701 0029						FAD 转换为空压机入口流量测量模块; 管道式安装 (温度 / 大气压力 / 湿度)
			S1701 0030						FAD 转换为空压机入口流量测量模块; 壁挂式安装 (温度 / 大气压力 / 湿度)
			S1701 0041						FAD 转换为空压机入口流量测量模块; 导轨式安装 (温度 / 大气压力 / 湿度)
			S0105 0002						一体显示, 带电容触摸的 2.0" IPS 超宽视角液晶屏
			S0105 0002A						分体显示, 带电容触摸的 2.0" IPS 超宽视角液晶屏
				S0302 0050					非防爆铝外壳
				S0302 0051					隔爆铝外壳
				S0302 0052					非防爆不锈钢外壳
				S0302 0053					隔爆不锈钢外壳
				V0202 0011					气体
				V0202 0013					液体
				V0204 0003					标准精度校准 1.0 级

- \* 定制配套专用法兰, 螺栓, 螺母, 金属缠绕垫等材质请咨询销售人员
- \* 内置 4G 或 Wi-SUN 模块, 不兼容防爆功能
- \* 各国和地区的法规标准存在差异, 请依照当地规定的 Wi-SUN 使用频段进行选型

飞思仪表 (深圳) 有限公司  
Fix Instruments (Shenzhen) Co., Ltd.

地址: 深圳市宝安区石岩街道罗租社区  
罗租工业大道 2 号 B 栋二层  
邮箱: sales@fix-instruments.com  
电话: 0755-2359-1123

扫一扫  
更多精彩  
等你发现

