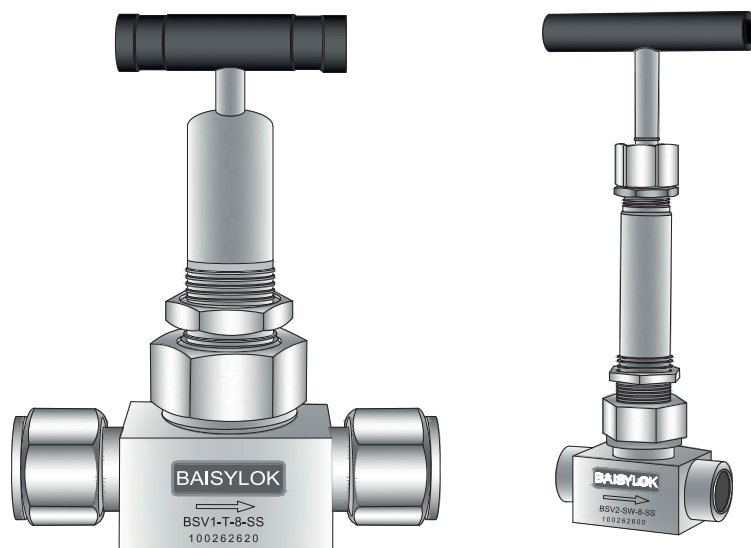


# 波纹管密封阀



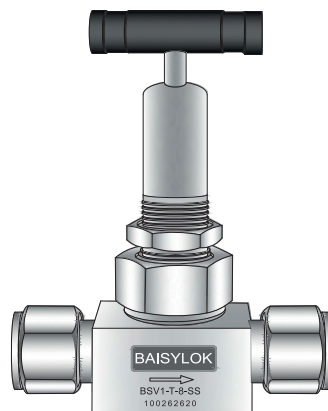
- 多种材质和形式可选
- 316 不锈钢和铜，合金等材料
- 多种阀头可选择
- 工作压力达 2500 psig (69 bar)

# BSV1 系列

## 通用波纹管密封阀

### 特点

- 一体式紧凑锻造阀体。
- 工作压力可达：1000 psig (172 bar)。
- 工作温度：-28°C - 450°C (-20°F - 842°F)。
- 多种颜色手柄可供选择。
- 可面板安装或底部安装。
- 液压成型的波纹管，使用寿命长久。
- 多种端接和阀体材料可供选择。
- 能用于关闭或调节的阀杆头。
- 非旋转阀头，消除阀座区域的磨损。
- 阀头：锥形，调节形，球形。
- 每个阀门均以额定工作压力的氮气或者压缩空气做密封性测试，达到无可见泄漏的要求。

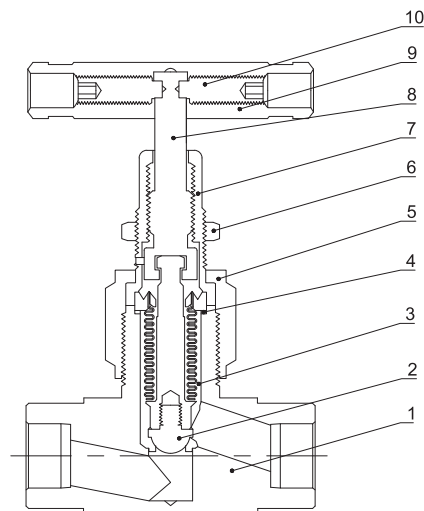


### 技术数据

主要规格				
端接规格		1/4"	3/8"	1/2"
最高使用压力		1000 psig		
工作温度	调节形	-28°C - 450°C (-20°F - 842°F)		
	锥形	-28°C - 93°C (-20°F - 200°F)		
	球形	-28°C - 450°C (-20°F - 842°F)		

### 材料

元件	材料等级 / ASTM 规格		
	316 不锈钢	黄铜	合金 400
1	手柄 黑色圆形手柄、铝合金条形手柄或不锈钢条形手柄		
2	调节形 316 不锈钢 /A479 或 钴基合金		
	锥形 PCTFE 或 316 不锈钢 /A479 或 钴基合金		
	球形 钴基合金		
3a	波纹管 316 不锈钢 /A479		合金 400/B164
3b	下阀杆 316 不锈钢 /A479		合金 400/B164
3c	焊接环 316 不锈钢 /A479		合金 400/B164
4	垫片 316 不锈钢 /A479		合金 400/B164
5	阀帽螺母 316 不锈钢 /A479	合金 400/B164	316 不锈钢 /A479
6	面板安装螺母 316 不锈钢 /A479	合金 400/B164	316 不锈钢 /A479
7	阀帽 316 不锈钢 /A479	合金 400/B164	316 不锈钢 /A479
8	上阀杆 316 不锈钢 /A479	合金 400/B164	316 不锈钢 /A479
9	手柄 黑色圆形手柄、铝合金条形手柄或不锈钢条形手柄		
10	紧固螺钉 镀锌碳钢		
润滑剂		二硫化钼基	

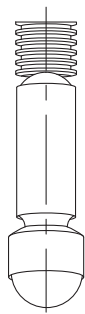


## 压力-温度等级

系列	BSV1		
	316 不锈钢	黄铜	合金 400
材料	工作压力, psig (bar)		
温度°C (°F)	工作压力, psig (bar)		
-28(-20) 至 37(100)	1000(68.9)	1000(68.9)	700(48.2)
93(200)	830(57.1)	710(48.9)	610(42.0)
148(300)	660(45.4)	430(29.6)	530(36.5)
204(400)	500(34.4)	150(10.3)	450(31.0)
260(500)	450(31.0)	—	375(25.8)
315(600)	400(27.5)	—	—
343(650)	360(24.8)	—	—
371(700)	330(22.7)	—	—
398(750)	300(20.6)	—	—
426(800)	260(17.9)	—	—
450(842)	230(15.8)	—	—

注意：使用 PCTFE 阀尖（软阀尖）最高温度为 93°C (200F°)

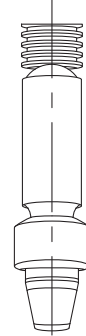
### 阀头形式



球形阀头

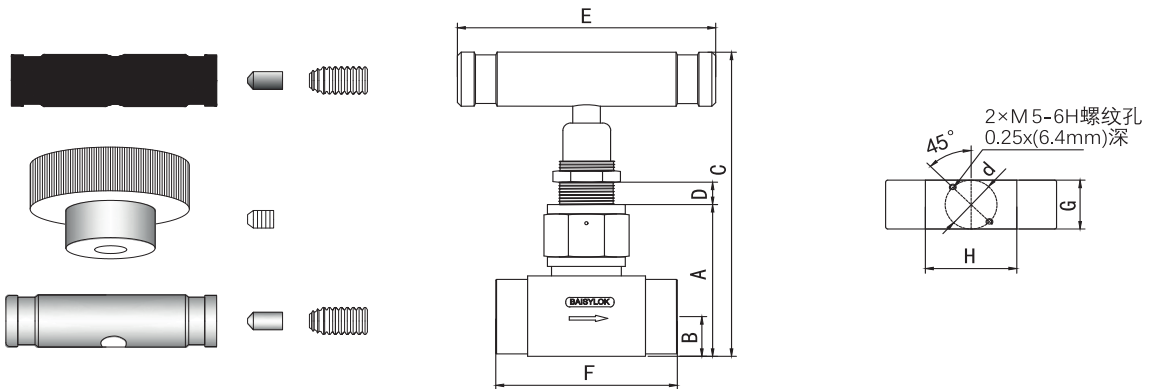


锥形阀头



调节形阀头

### 手柄



## 产品尺寸

尺寸以 in (mm) 表示, 仅供参考, 可能会变动。

基本订购号	端接尺寸		内通径 in (mm)	CV	A	B	C	D	E	F	G	H	d
	入口	出口			in (mm)								
BSV1-T-4	1/4" BAISYLOK		0.16(4.1)	0.36	2.16 (54.8)	0.54 (13.7)	4.05 (102.8)	0.39 (10.0)	2.50 (63.5)	2.46 (62.5)	1.00 (25.4)	1.06 (26.9)	1.00 (25.4)
BSV1-T-6	3/8" BAISYLOK		0.26(6.6)	0.85	2.20 (55.8)	0.54 (13.7)	4.09 (103.8)	0.39 (10.0)	2.50 (63.5)	3.09 (78.5)	1.10 (25.4)	1.57 (39.9)	1.00 (25.4)
BSV1-T-8	1/2" BAISYLOK		0.30(7.6)	1.20	2.16 (54.8)	0.54 (13.7)	4.05 (102.8)	0.39 (10.0)	2.50 (63.5)	3.30 (83.8)	1.13 (25.4)	1.57 (40.0)	1.00 (25.4)
BSV1-T-6M	6 mm BAISYLOK		0.16(4.1)	0.36	2.16 (54.8)	0.54 (13.7)	4.05 (102.8)	0.39 (10.0)	2.50 (63.5)	2.46 (62.5)	1.00 (25.4)	1.07 (27.1)	1.00 (25.4)
BSV1-T-10M	10 mm BAISYLOK		0.28(7.1)	1.00	2.20 (55.8)	0.54 (13.7)	4.09 (103.8)	0.39 (10.0)	2.50 (63.5)	3.11 (79.0)	1.00 (25.4)	1.57 (39.8)	1.00 (25.4)
BSV1-T-12M	12 mm BAISYLOK		0.30(7.6)	1.20	2.20 (55.8)	0.54 (13.7)	4.09 (103.8)	0.39 (10.0)	2.50 (63.5)	3.30 (83.8)	1.00 (25.4)	1.57 (39.8)	1.00 (25.4)
BSV1-SW-4	1/4" Tube 管插焊		0.16(4.1)	0.36	2.20 (55.8)	0.54 (13.7)	4.09 (103.8)	0.39 (10.0)	2.50 (63.5)	1.68 (42.7)	1.00 (25.4)	1.00 (25.4)	1.00 (25.4)
BSV1-SW-6	3/8" Tube 管插焊		0.28(7.1)	1.00	2.20 (55.8)	0.54 (13.7)	4.09 (103.8)	0.39 (10.0)	2.50 (63.5)	2.27 (57.7)	1.00 (25.4)	1.51 (38.4)	1.00 (25.4)
BSV1-SW-8	1/2" Tube 管插焊		0.30(7.6)	1.20	2.20 (55.8)	0.54 (13.7)	4.09 (103.8)	0.39 (10.0)	2.50 (63.5)	2.27 (57.7)	1.00 (25.4)	1.25 (31.7)	1.00 (25.4)
BSV1-BW-8	1/2×0.095" Tube 管		0.26(6.6)	0.85	2.20 (55.8)	0.54 (13.7)	4.09 (103.8)	0.39 (10.0)	2.50 (63.5)	2.27 (57.7)	1.00 (25.4)	1.48 (37.7)	1.00 (25.4)
BSV1-F-4BCR	1/4" BCR 内螺纹		0.16(4.1)	0.36	2.16 (54.8)	0.54 (13.7)	4.05 (102.8)	0.39 (10.0)	2.50 (63.5)	2.76 (70.1)	1.00 (25.4)	1.02 (25.8)	1.00 (25.4)
BSV1-F-8BCR	1/2" BCR 内螺纹		0.30(7.6)	1.20	2.20 (55.8)	0.54 (13.7)	4.09 (103.8)	0.39 (10.0)	2.50 (63.5)	3.12 (79.2)	1.00 (25.4)	1.25 (31.75)	1.00 (25.4)
BSV1-M-4BCR	1/4" BCR 外螺纹		0.16(4.1)	0.36	2.16 (54.8)	0.54 (13.7)	4.05 (102.8)	0.39 (10.0)	2.50 (63.5)	2.24 (56.9)	1.00 (25.4)	1.00 (25.4)	1.00 (25.4)
BSV1-M-8BCR	1/2" BCR 外螺纹		0.30(7.6)	1.20	2.20 (55.8)	0.54 (13.7)	4.09 (103.8)	0.39 (10.0)	2.50 (63.5)	3.00 (76.2)	1.13 (28.7)	1.50 (38.1)	1.00 (25.4)

该尺寸仅供参考, 以实际产品可能发生的改动为准, 更多规格请咨询当地经销商。

## 订购信息

示例: BSV1-T-4-SS			
基本订购号	BSV1-T-4	波纹管密封类型	空白: 标准 & 垫片密封
阀门类型	空白: 标准 & 直通型 A: 角型		W: 焊接密封
阀体材质	SS: 标准 & 316 不锈钢 B: 黄铜 M: 合金 400	手柄	空白: 标准 & 黑色圆形手柄 BKB: 黑色氧化铝棒 SH: 316 SS 条形
阀头类型	空白: 标准 & 钴基合金球形 BR: 不锈钢调节形 BK: PCTFE 锥形 BWR: 钴基合金调节形 BN: 不锈钢锥形 BWN: 钴基合金锥形		清洁 & 包装

\*以上为常规订货规格, 如需订购其它规格基本订购号请联系当地经销商。

## 测试

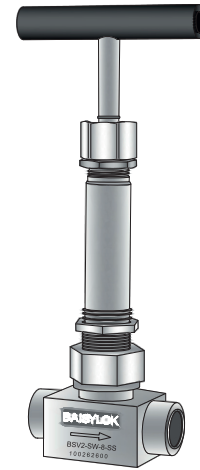
每一个BAISYLOK波纹管阀均在 500 psig (35 bar) 压力的氮气中用检漏液检测过, 并满足无检测到泄漏的要求。

# BSV2 系列

## 高温波纹管密封阀

### 特点

- 一体式紧凑锻造阀体。
- 工作压力可达：2500 psig (172 bar)。
- 工作温度：-28°C - 648°C (-20°F - 1200°F)。
- 多种颜色手柄可供选择。
- 液压成型的波纹管，使用寿命长久。
- 可面板安装或底部安装。
- 多种端接和阀体材料可供选择。
- 能用于关闭或调节的阀杆头。
- 非旋转阀头，消除阀座区域的磨损。
- 在波纹管上方的上填料提供二次密封系统。
- 阀头：调节形，球形。
- 每个阀门均以额定工作压力的氮气或者压缩空气做密封性测试，达到无可见泄漏的要求。

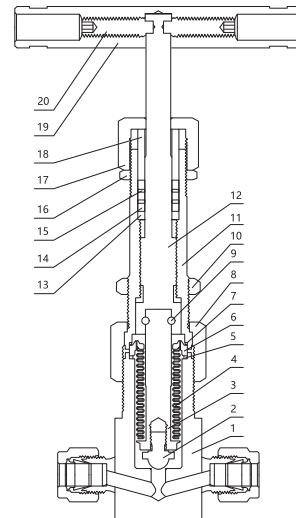


### 技术数据

主要规格			
端接规格		1/4"	3/8"      1/2"
最高使用压力		2500 psig	
工作温度	调节形	-28°C - 648°C (-20°F - 1200°F)	
	球形	-28°C - 648°C (-20°F - 1200°F)	

### 材料

元件		材料等级 / ASTM 规格
		316 不锈钢
1	手柄	黑色圆形手柄、铝合金条形手柄或不锈钢条形手柄
2	阀头	316 不锈钢 / A479 或 钴基合金
	球形	钴基合金
3	下阀杆	316 不锈钢 / A479
4	波纹管	316L 不锈钢 / A240
5	上密封垫片	316L 不锈钢 / A269
6	波纹管法兰	316 不锈钢 / A479
7	金属垫片	316L 不锈钢 / A269
8	阀帽螺母	316 不锈钢 / A479
9	销钉	316 不锈钢 / A479
10	面板安装螺母	316 不锈钢 / A479
11	阀帽	316 不锈钢 / A479
12	驱动杆	440C 不锈钢 / A479
13	垫片	316 不锈钢 / A479
14	填料	石墨

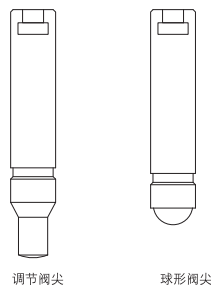


元件		材料等级 / ASTM 规格
		316 不锈钢
15	填料垫片	316 不锈钢 /A479
16	锁紧螺母	316 不锈钢 /A479
17	填料螺母	316 不锈钢 /A479
18	填料压环	316 不锈钢 /A479
19	手柄	6061/B210/ 不锈钢
20	紧固螺钉	合金钢

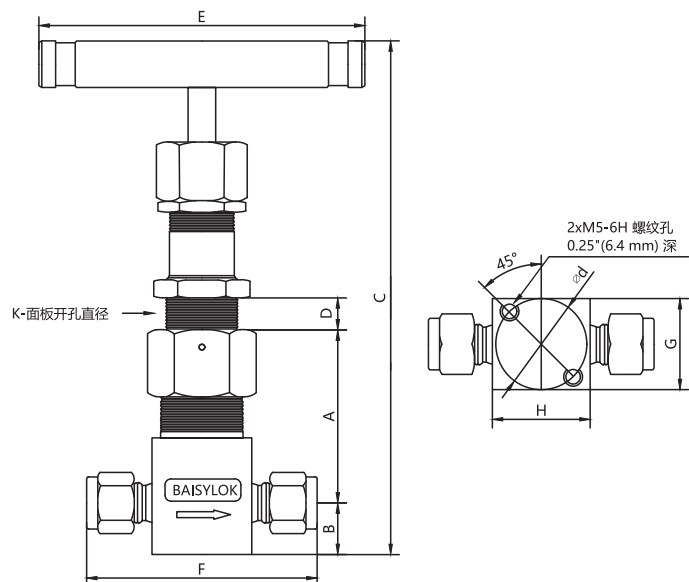
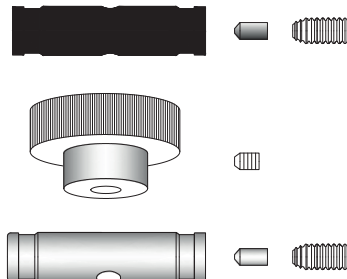
## 压力-温度等级

系列	BSV2
材料	316 不锈钢
温度 °C (°F)	工作压力, psig (bar)
-28(-20) 至 343(650)	2500(172)
371(700)	2120(146)
398(750)	1740(119)
426(800)	1360(93.7)
454(850)	980(67.5)
482(900)	600(41.3)
510(950)	540(37.2)
537(1000)	480(33.0)
565(1050)	425(29.2)
593(1100)	360(24.8)
621(1150)	300(20.6)
648(1200)	250(17.2)

### 阀头形式



### 手柄



## 产品尺寸

尺寸以 in (mm) 表示, 仅供参考, 可能会变动。

基本订购号	端接尺寸		CV	A	B	C	D	E	F	K	G	H	d
	入口	出口		in (mm)									
BSV2-T-4	1/4" BAISYLOK		0.36	1.49 (37.8)	0.56 (14.2)	6.45 (164.0)	0.38 (9.7)	2.75 (70.0)	2.46 (62.6)	0.78 (19.6)	1.00 (25.4)	1.13 (28.7)	1.00 (25.4)
BSV2-T-6	3/8" BAISYLOK		1.00	2.16 (54.8)	0.50 (12.7)	6.59 (167.0)	0.38 (9.7)	2.75 (70.0)	3.09 (78.5)	0.78 (19.6)	1.13 (28.7)	1.57 (39.9)	1.13 (28.7)
BSV2-T-8	1/2" BAISYLOK		1.20	2.16 (54.8)	0.50 (12.7)	6.59 (167.0)	0.38 (9.7)	2.75 (70.0)	3.30 (83.8)	0.78 (19.6)	1.13 (28.7)	1.57 (39.9)	1.13 (28.7)
BSV2-T-6M	6 mm BAISYLOK		0.36	1.49 (37.8)	0.56 (14.2)	6.45 (164.0)	0.38 (9.7)	2.75 (70.0)	2.46 (62.6)	0.78 (19.6)	1.00 (25.4)	1.13 (28.7)	1.00 (25.4)
BSV2-T-10M	10 mm BAISYLOK		1.00	2.16 (54.8)	0.50 (12.7)	6.59 (167.0)	0.38 (9.7)	2.75 (70.0)	3.09 (78.5)	0.78 (19.6)	1.13 (28.7)	1.57 (39.9)	1.13 (28.7)
BSV2-T-12M	12 mm BAISYLOK		1.20	2.16 (54.8)	0.50 (12.7)	6.59 (167.0)	0.38 (9.7)	2.75 (70.0)	3.30 (83.8)	0.78 (19.6)	1.13 (28.7)	1.57 (39.9)	1.13 (28.7)
BSV2-SW-4	1/4" Tube 管插焊		0.36	1.49 (37.8)	0.56 (14.2)	6.45 (164.0)	0.38 (9.7)	2.75 (70.0)	1.68 (42.7)	0.78 (19.6)	1.00 (25.4)	1.13 (28.7)	1.00 (25.4)
BSV2-SW-6	3/8" Tube 管插焊		1.00	2.16 (54.8)	0.50 (12.7)	6.59 (167.0)	0.38 (9.7)	2.75 (70.0)	2.27 (57.7)	0.78 (19.6)	1.13 (28.7)	1.57 (39.9)	1.13 (28.7)
BSV2-SW-8	1/2" Tube 管插焊		1.20	2.16 (54.8)	0.50 (12.7)	6.59 (167.0)	0.38 (9.7)	2.75 (70.0)	2.27 (57.7)	0.78 (19.6)	1.13 (28.7)	1.57 (39.9)	1.13 (28.7)
BSV2-BW-6	3/8" Tube 管对焊		0.36	1.49 (37.8)	0.56 (14.2)	6.45 (164.0)	0.38 (9.7)	2.75 (70.0)	1.68 (42.7)	0.78 (19.6)	1.00 (25.4)	1.13 (28.7)	1.00 (25.4)
BSV2-BW-8	1/2" Tube 管对焊		1.00	2.16 (54.8)	0.50 (12.7)	6.59 (167.0)	0.38 (9.7)	2.75 (70.0)	2.27 (57.7)	0.78 (19.6)	1.13 (28.7)	1.57 (39.9)	1.13 (28.7)
BSV2-BW-12	3/4" Tube 管对焊		1.20	2.16 (54.8)	0.50 (12.7)	6.59 (167.0)	0.38 (9.7)	2.75 (70.0)	2.27 (57.7)	0.78 (19.6)	1.13 (28.7)	1.57 (39.9)	1.13 (28.7)
BSV2-F-4BCR	1/4" BCR 内螺纹		0.36	1.49 (37.8)	0.56 (14.2)	6.45 (164.0)	0.38 (9.7)	2.75 (70.0)	3.32 (84.5)	0.78 (19.6)	1.00 (25.4)	1.13 (28.7)	1.00 (25.4)
BSV2-F-8BCR	1/2" BCR 内螺纹		1.00	2.16 (54.8)	0.50 (12.7)	6.59 (167.0)	0.38 (9.7)	2.75 (70.0)	3.52 (89.5)	0.78 (19.6)	1.13 (28.7)	1.57 (39.9)	1.13 (28.7)
BSV2-M-4BCR	1/4" BCR 外螺纹		0.36	1.49 (37.8)	0.56 (14.2)	6.45 (164.0)	0.38 (9.7)	2.75 (70.0)	4.53 (115.0)	0.78 (19.6)	1.00 (25.4)	1.13 (28.7)	1.00 (25.4)
BSV2-M-8BCR	1/2" BCR 外螺纹		1.00	2.16 (54.8)	0.50 (12.7)	6.59 (167.0)	0.38 (9.7)	2.75 (70.0)	4.87 (123.8)	0.78 (19.6)	1.13 (28.7)	1.57 (39.9)	1.13 (28.7)

该尺寸仅供参考, 以实际产品可能发生的改动为准, 更多规格请咨询当地经销商。

## 订购信息

示例: BSV2-T-4-SS			
基本订购号	BSV2-T-4	手柄	空白: 标准 & 黑色圆形手柄
阀门类型	空白: 标准 & 直通型		BKB: 黑色氧化铝棒
阀体材质	SS: 标准 & 316 不锈钢		SH: 316 SS 条形
阀头类型	空白: 标准 & 钴合金球形	清洁 & 包装	空白: 标准 & 清洁
	BR: 不锈钢调节形		OC: 氧清洗
			NL: 无润滑剂

\*以上为常规订货规格, 如需订购其它规格基本订购号请联系当地经销商。

## 测试

每一个BAISYLOK波纹管密封阀均在 500 psig (35 bar) 压力的氮气中用检漏液检测过, 并满足无检测到泄漏的要求。