



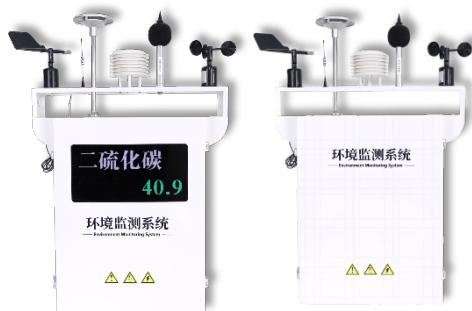
U-SKY200 商用型环境在线监测站产品规格书

(一) 产品定义

蓝居 U-SKY200 是一款工业型多用途污染源在线监测系统。产品采用防尘防水的工业化设计，通过预处理系统完成气体采样，并经过高灵敏度的传感器阵列，完成对气体的分析，实现对污染源准确可靠的分析和预警。通过搭配不同的监测分析模块，可应用于各种工业生产环境的污染监测，如垃圾场（搭载恶臭类模块）、污水处理厂（搭载恶臭类模块）、制药企业、冶炼企业（搭载颗粒物和废气监测模块）等。

(二) 产品特点

- 采用专业级传感器，准确性高、可靠性强；
- 支持 RS485、4G、WiFi 网络数据通信模式；
- 数据响应快、实时更新、实时上报；
- 内置 7 寸显示屏，数据可视化查看；
- 扩展性强，监测功能全面；
- 支持断点续传、断电报警；
- 多种供电方式，支持 AC220V/太阳能供电。



U-SKY200（带屏/不带屏）

(三) 产品规格

外壳尺寸	1007 (w) x 660 (h) x 230 (d) mm
外壳材质	碳钢
供电方式	AC220V 50Hz ±10% / 太阳能供电
通讯方式	RJ45、RS485、4G
适用环境	厂界恶臭、化工园区、工业园区、污染源监测等
监测参数	二氧化硫、二氧化氮、臭氧、一氧化碳、挥发性有机物、温湿度等（可扩展其它参数）

(四) 监测参数

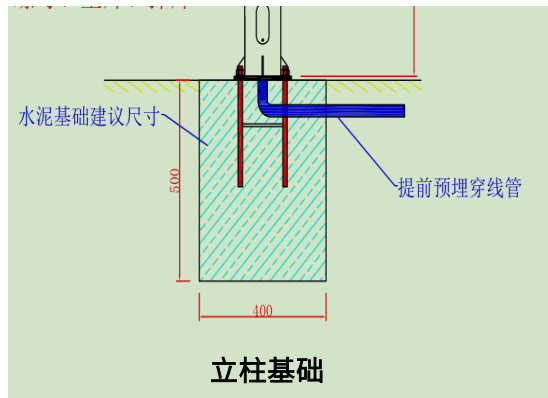
监测项目	量程	分辨率	单位	工作原理
二氧化硫	0~2	0.001	mg/m ³	电化学
二氧化氮	0~2	0.001	mg/m ³	电化学
臭氧	0~5	0.001	mg/m ³	电化学
一氧化碳	0~100	0.01	mg/m ³	电化学
挥发性有机物	0~10	0.001	mg/m ³	PID
温度	-20~80	0.1	°C	热电阻
湿度	0~95	0.1	%	湿敏电阻

※注意：以下监测参数仅适用于常规配置产品，定制产品参数根据实际需求配置。

(五) 安装说明

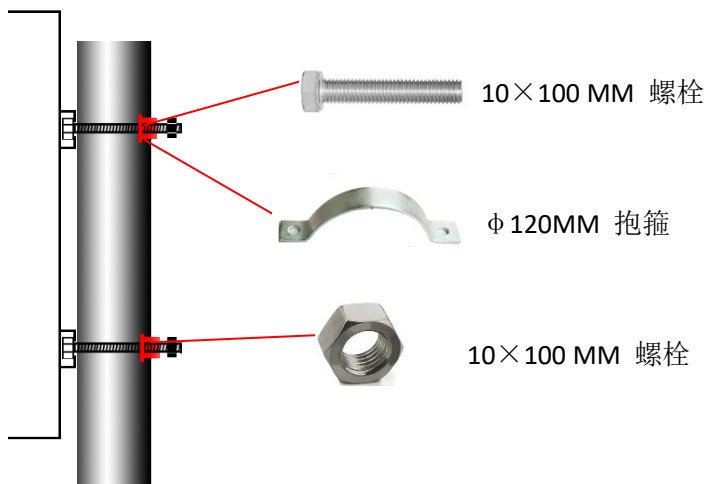
➤ 装前准备：

1. 开箱检查货物确认是否齐全，有无破损缺失情况；
2. 选点位置周边环境开阔、空气流动好，附近不能有污染源；
3. 支撑立柱需要先做基础及预埋电源通信线；
4. 220V 电线和通信线必须先行安装且固定到位及做好防护；
5. 请先进行设备调试，确保连接及收发数据正常，以免反复安装；
6. 相关线路，建议走立柱内部走线，以免损坏。



➤ 安装步骤：

安装设备工具：老虎钳、防水放电胶带、扎带、活动扳手、梯子、立柱及相关线路；



- 第一步：在立柱 3M±0.5M 位置将设备的背面，背靠立柱；
- 第二步：将 4 根螺栓滑入设备上的安装导轨；
- 第三步：将螺栓另外一头，越过立柱，穿进抱箍的固定孔中；
- 第四步：隔着抱箍将螺母拧到螺栓上，调整设备位置使设备居中不偏斜，用扳手将螺母拧紧；
- 第五步：将 220V 电线与设备预留的电线对接，用防水放电胶带包好，套上波纹管固定好；
- 第六步：通电后设备启动，平台确认收到数据，安装完成。

(六) 注意事项

- ③ 请确保支撑立柱，被妥善的固定，立柱地下延生部分，应不少于柱体总长的三分之一。
- ③ 安装完成后，请务必确认螺丝拧紧，没有松动迹象。
- ③ 设备安装最合适的安装高度为 3M±0.5M，不能直接安装于地表上。会造成监测数据异常，同时损坏机体元器件。
- ③ 请使用原厂提供的安装配件，勿私自改变安装方式。如因未按本手册指导安装，导致安全事故发生，我司不承担任何责任。
- ③ 本产品拥有 RJ45、RS485、4G 等多种通讯方式，具体联网方式可参考产品说明书或登陆蓝居企业官网查阅。