

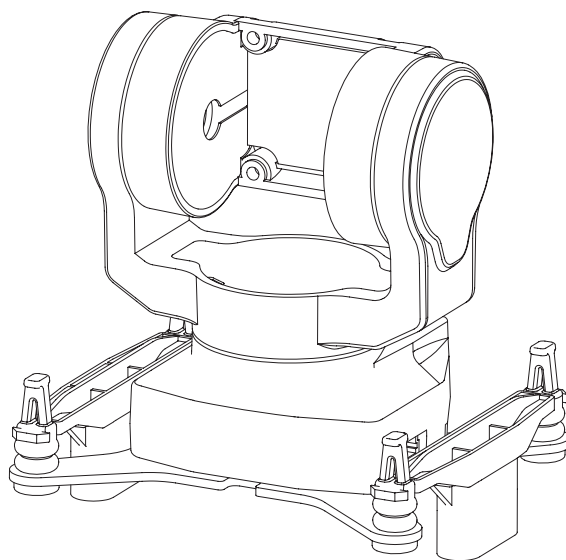
V1.4

2025.06

C-20D

立式两轴云台

用户手册



阅读提示 - 符号说明



重要注意事项



操作提示



词汇解释及参考信息

版本历史

日期	文档版本
2024.11.19	V1.1

日期	文档版本
2024.12.19	V1.2

日期	文档版本
2025.01.16	V1.3

日期	文档版本
2025.06.03	V1.4

产品注意事项

使用 C-20D 立式两轴云台及其附件时，如果操作不当，载机可能会对人身财产造成一定程度的损害，请在使用时务必注意安全。

1. 确保云台的外接电源在规格范围内（7.4~26.4VDC，2S~6S 锂电池），否则可能导致设备工作异常或损坏。
2. 切勿短接电源及 GND 线，否则会导致设备损坏。
3. 务必参考用户手册，按照指定线序安装接口线材，否则可能导致设备工作异常或损坏。
4. 使用前请确保所有安装模块及连接线紧固可靠，所有部件工作正常。
5. 使用前需充分了解并遵守当地的法律法规，避免违规使用。
6. 本产品不适合儿童使用。

目录

产品概述	1
部件介绍	1
云台	1
配件	2
安装	3
O4 Pro 版	3
O4 版	7
O3 版	9
Standard 版	11
AV 版	13
控制 C-20D	14
私有协议控制	14
头追直连控制	14
S.BUS / CRSF 控制	14
PWM 控制	14
MAVLink 控制	14
云台模式	15
云台跟随灵敏度	16
载机惯导数据融合	16
配置、校准与固件升级	17
连接云台	17
参数配置基本操作	18
常用模式	18
云台预设（头追直连、S.BUS/CRSF 与 PWM 控制）	18
通道映射（头追直连、S.BUS/CRSF 与 MAVLink 控制）	19
安装方式	19
倾角保护（俯仰锁定与地平线模式）	19
俯仰校正	19
调参	20
校准与固件升级	20
附录 1 安装尺寸	21
附录 2 适配相机列表	22
附录 3 MAVLink 配置说明	23
ArduPilot	23
PX4	23

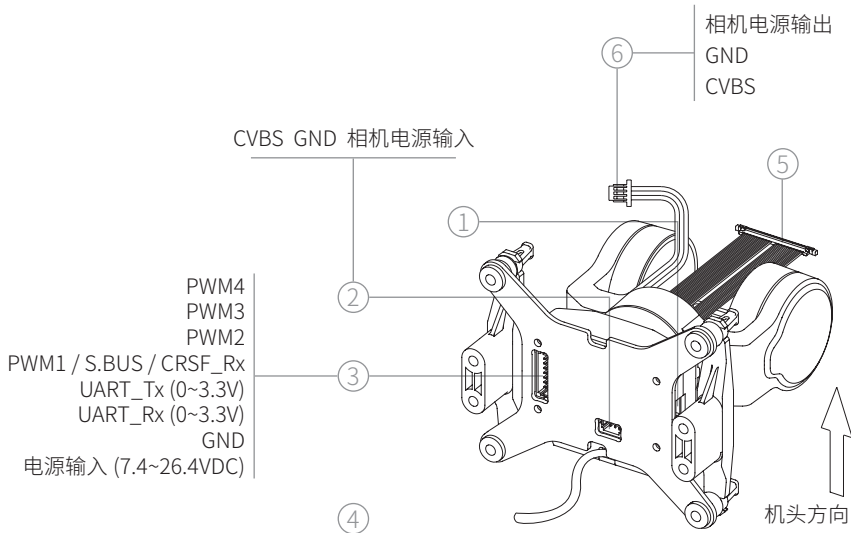
产品概述

C-20D 立式两轴云台可适配多款主流 FPV 数字图传系统及模拟相机图传系统。采用两轴机械增稳构型与大扭矩无刷电机，不惧剧烈颠簸及高速气流冲击，带来极致稳像效果。

搭配头追模块一起使用时，可为您提供沉浸式的高品质第一人称操控体验。

部件介绍

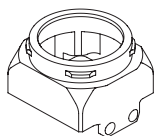
云台



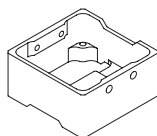
! 云台需与控制信号发送设备共地。

1. 升级接口
2. CVBS 接口 (BM03B-SRSS-TB, AV 版)
3. 供电 - 通信接口 (BM08B-SRSS-TB)
4. 同轴线束图传端 (O4 Pro 版 / O4 版 / O3 版 / Standard 版)
5. 同轴线束相机端 (O4 Pro 版 / O4 版 / O3 版 / Standard 版)
6. 模拟相机连接线 (MX1.25-3P, AV 版)

配件



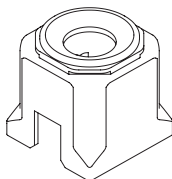
①



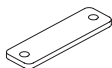
②



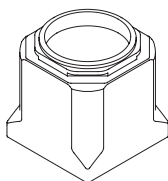
③



④



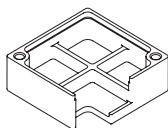
⑤



⑥



⑦



⑧

1. O4 Pro 镜头座前壳 (O4 Pro 版)
3. O4 Pro 镜头保护圈 (O4 Pro 版)
5. O4 镜头压板 (O4 版)
7. O3 镜头保护圈 (O4 版 / O3 版)

2. O4 Pro 镜头座后壳 (O4 Pro 版)
4. O4 镜头座 (O4 版)
6. O3 镜头座 (O3 版)
8. 模拟相机支架 (AV 版)

安装

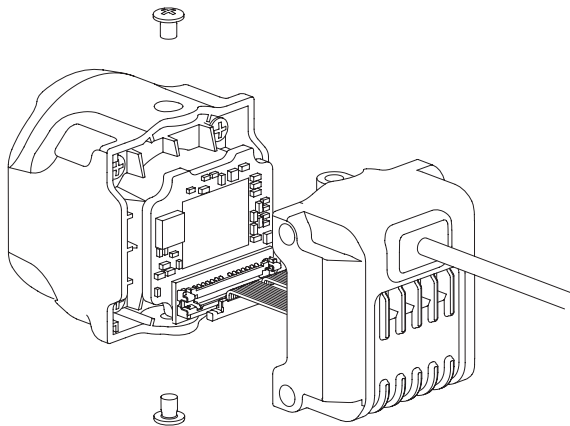
O4 Pro 版

1. 拆除相机外壳固定螺丝（上下各 1 颗），将相机前后壳分离。

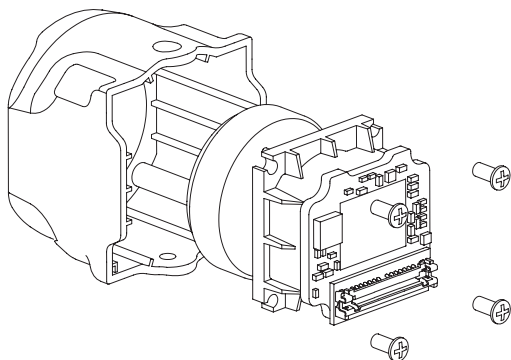
⚠ 将前后壳分离时距离不可过远，否则可能损坏相机。

2. 使用附赠的撬棒拆除相机同轴线束。


⚠ 同轴线束及连接器较为脆弱，拆除及安装时请小心操作，不可强行拔插。

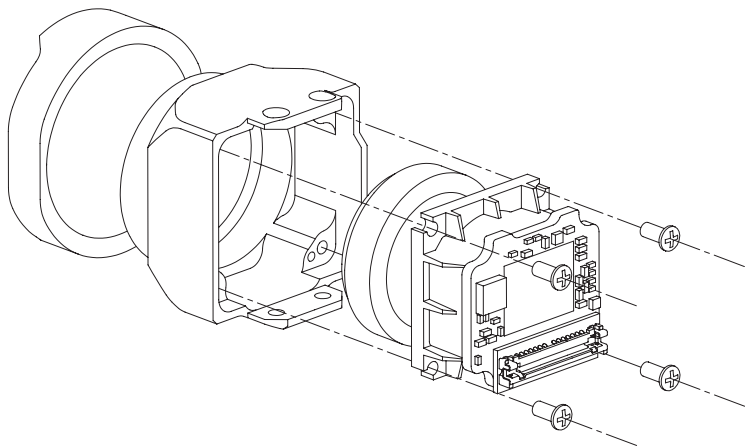


3. 拆除相机前壳内部 4 颗镜头固定螺丝，取出镜头。

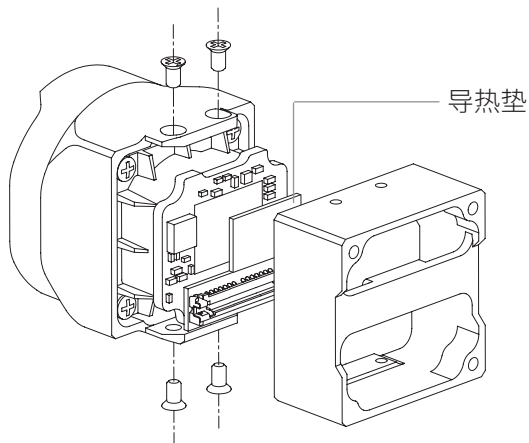


4. 将镜头保护圈卡在 O4 Pro 镜头座前端。
5. 使用 4 颗 M1.4 x L3mm 螺丝，将镜头固定在 O4 Pro 镜头座前壳上。

 镜头在镜头座内的安装方向是唯一的，请注意镜头座内部定位孔与镜头定位柱的对应关系。

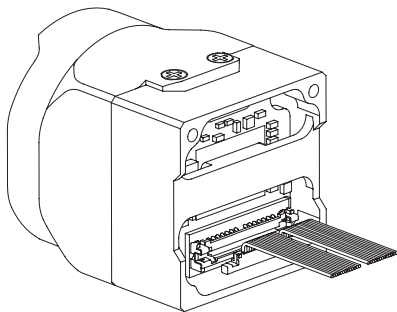


6. 使用 4 颗 M1.4 x L2.5mm 沉头螺丝，连接镜头座前后壳。




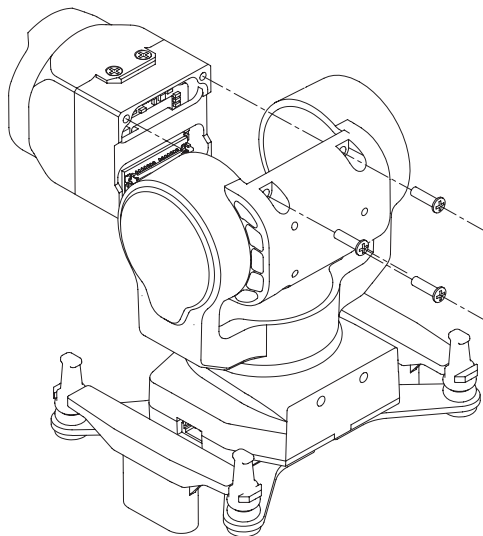
7. 将云台内预留的同轴线束连接至镜头上。

 此步骤操作空间较为狭小，请勿拉扯线束。




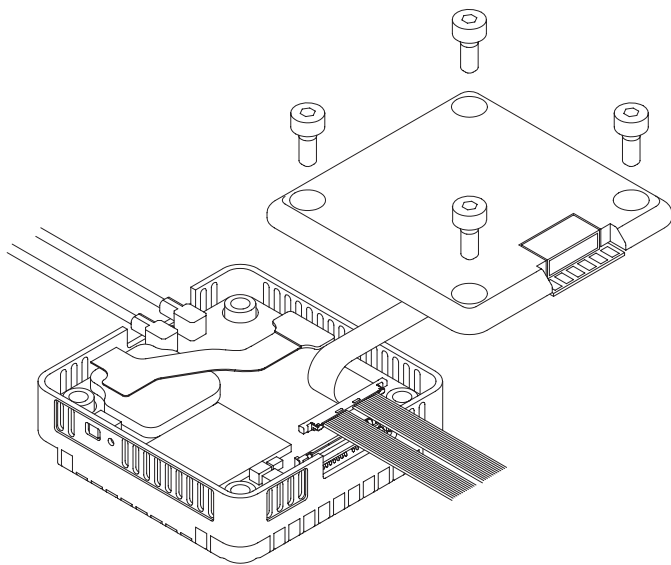
8. 使用 3 颗 M1.4 x L5mm 螺丝，将相机固定在云台上。

 请根据具体使用场景（云台正置 / 倒置）确定相机安装方向，安装时请避免挤压到线束。相机安装完毕后，如果出现云台俯仰转动卡滞或回弹，一般是由相机壳内同轴线束紧绷导致，请重新整理线束。



9. 分离图传模块上下壳，并使用附赠的撬棒拆除同轴线束。

 图传模块上下壳之间有排线相连，分离时距离不可过远，否则可能损坏图传。

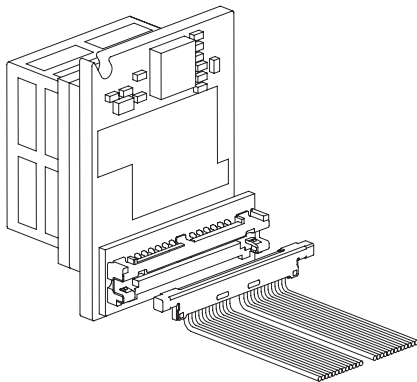


10. 将云台尾部引出的相机线束连接在图传模块上，并装回图传下壳。

O4 版

1. 使用附赠的撬棒拆除相机同轴线束。

! 同轴线束及连接器较为脆弱，拆除及安装时请小心操作，不可强行拔插。连接器表面有胶固定，可使用热风枪 150°C 加热，待胶软化后，使用镊子将胶去除。

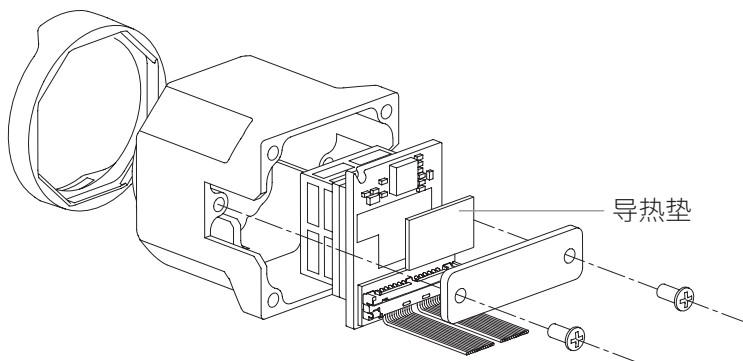


2. 将镜头保护圈卡在 O4 镜头座前端。

3. 将云台内预留的同轴线束连接至镜头上。

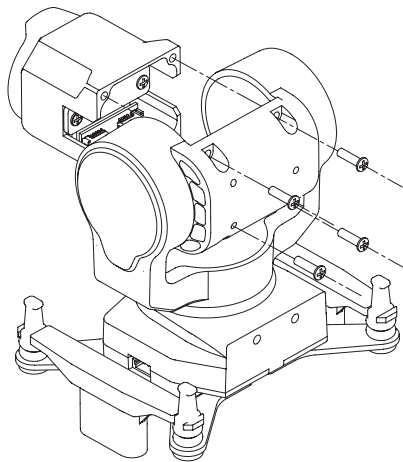
! 此步骤操作空间较为狭小，请勿拉扯线束。

4. 使用 2 颗 M1.4 x L3mm 螺丝，穿过压板将镜头固定在镜头座上。



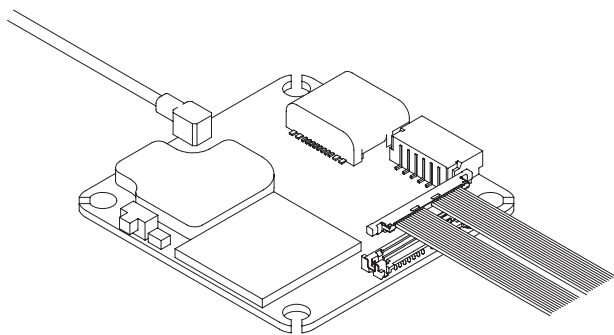
5. 使用 4 颗 M1.4 x L5mm 螺丝，将相机固定在云台上。

! 请根据具体使用场景（云台正置 / 倒置）确定相机安装方向，安装时请避免挤压到线束。相机安装完毕后，如果出现云台俯仰转动卡滞或回弹，一般是由相机壳内同轴线束紧绷导致，请重新整理线束。



6. 使用附赠的撬棒拆除图传模块同轴线束。

! 同轴线束及连接器较为脆弱，拆除及安装时请小心操作，不可强行拔插。连接器表面有胶固定，可使用热风枪 150°C 加热，待胶软化后，使用镊子将胶去除。



7. 将云台尾部引出的相机线束连接在图传模块上。

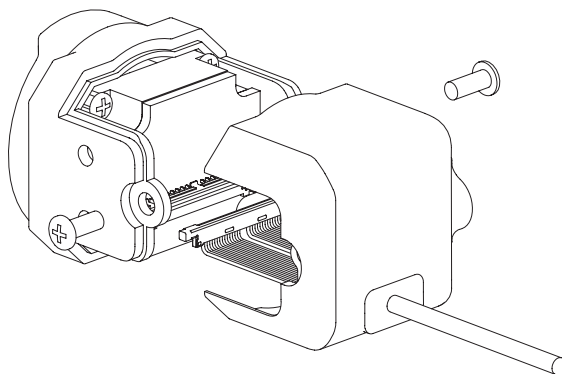
O3 版

1. 拆除相机外壳固定螺丝（左右各 1 颗），将相机前后壳分离。

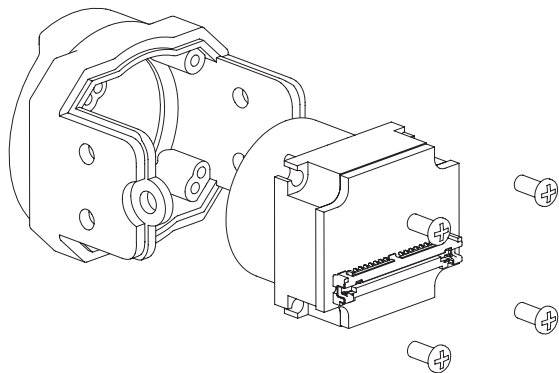
⚠ 将前后壳分离时距离不可过远，否则可能损坏相机。

2. 使用附赠的撬棒拆除相机同轴线束。

⚠ 同轴线束及连接器较为脆弱，拆除及安装时请小心操作，不可强行拔插。




3. 拆除相机前壳内部 4 颗镜头固定螺丝，取出镜头。



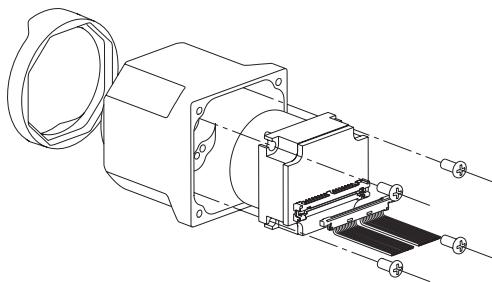
4. 将镜头保护圈卡在 O3 镜头座前端。

5. 使用 4 颗 M1.4 x L3mm 螺丝，将镜头固定在 O3 镜头座上。


 镜头在镜头座内的安装方向是唯一的，请注意镜头座内部定位孔与镜头定位柱的对应关系。

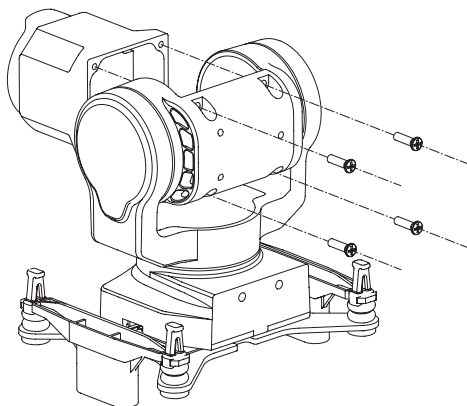
6. 将云台内预留的同轴线束连接至镜头上。

 此步骤操作空间较为狭小，请勿拉扯线束。

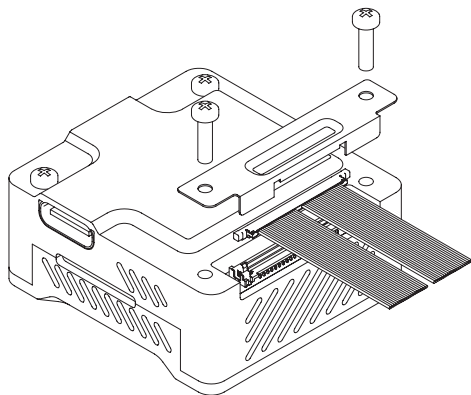


7. 使用 4 颗 M1.4 x L5mm 螺丝，将相机固定在云台上。

 请根据具体使用场景（云台正置 / 倒置）确定相机安装方向，安装时请避免挤压到线束。相机安装完毕后，如果出现云台俯仰转动卡滞或回弹，一般是由相机壳内同轴线束紧绷导致，请重新整理线束。



8. 取下图传模块底部的线束盖板，并使用附赠的撬棒拆除同轴线束。



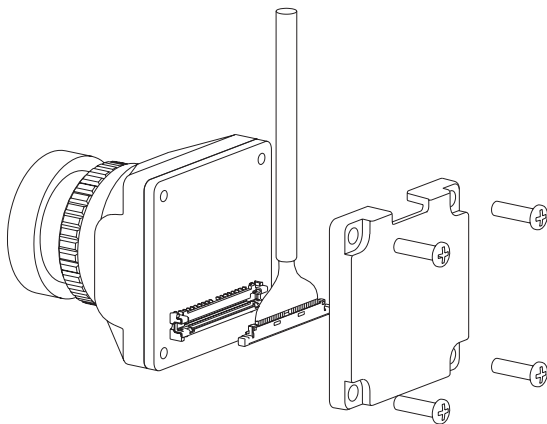
9. 将云台尾部引出的相机线束连接在图传模块上，并装回线束盖板。

Standard 版

以 Walksnail Moonlight kit 为例：

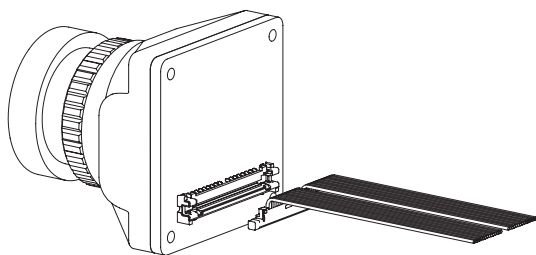
1. 拆除相机后壳上 4 颗固定螺丝，将相机前后壳分离。
2. 使用附赠的撬棒拆除相机同轴线束。

⚠ 同轴线束及连接器较为脆弱，拆除及安装时请小心操作，不可强行拔插。



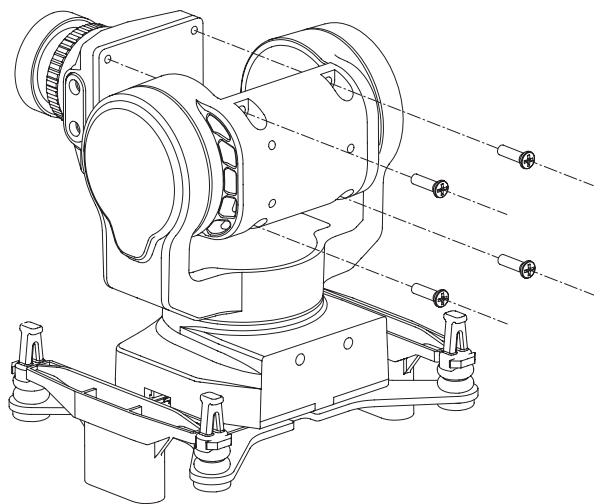
3. 将云台内预留的同轴线束连接至相机上。

⚠ 请勿拉扯线束。

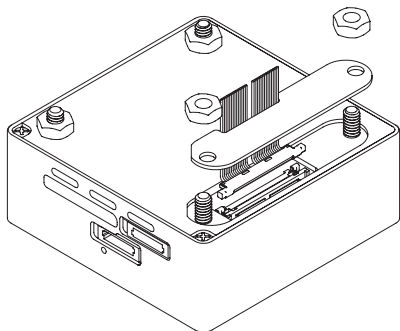


4. 使用 4 颗 M1.4 x L5mm 螺丝，将相机固定在云台上。

⚠ 请根据具体使用场景（云台正置 / 倒置）确定相机安装方向，安装时请避免挤压到线束。相机安装完毕后，如果出现云台俯仰转动卡滞或回弹，一般是由相机壳内同轴线束紧绷导致，请重新整理线束。



5. 取下图传模块上的线束盖板，并使用附赠的撬棒拆除同轴线束。



6. 将云台尾部引出的相机线束连接在图传模块上，并装回线束盖板。

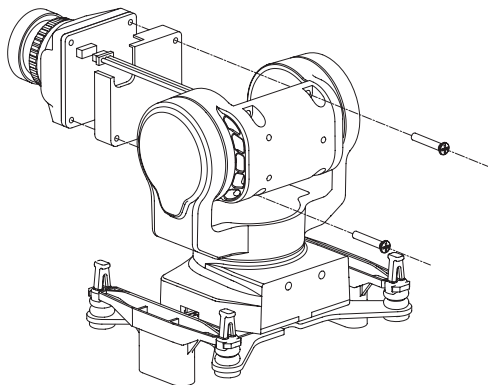
AV 版

1. 将云台内预留的模拟相机连接线连接至相机上。

⚠ 请勿拉扯线束。

2. 使用 2 颗 M1.4 x L10mm 螺丝，将相机与模拟相机支架固定在云台上。

⚠ 请根据具体使用场景（云台正置 / 倒置）确定相机安装方向，安装时请避免挤压到线束。相机安装完毕后，如果出现云台俯仰转动卡滞或回弹，一般是由相机壳内线束紧绷导致，请重新整理线束。



控制 C-20D

C-20D 支持头追直连 / 私有协议控制、S.BUS / CRSF 控制、PWM 控制及 MAVLink 控制，以上四种控制方式的优先级依次减小。

私有协议控制

详见《云台私有协议》。

头追直连控制

详见《头追模块用户手册》

S.BUS / CRSF 控制

将供电 - 通信接口中的 PWM1 连接至接收机的 S.BUS 或 CRSF_Tx，需占用 5 个通道，分别控制云台模式、跟随灵敏度、滚转、俯仰与指向。可使用云台调试软件 GimbalConfig 进行通道映射。

PWM 控制

PWM1~PWM4 分别为云台模式切换通道、跟随灵敏度调节通道、云台俯仰控制通道与云台指向控制通道。

MAVLink 控制

分别将供电 - 通信接口中的 UART_Rx 与 UART_Tx 连接至飞控某一组串口的 Tx 与 Rx，需占用 5 个通道，分别控制云台模式、跟随灵敏度、滚转、俯仰与指向。可使用云台调试软件 GimbalConfig 进行通道映射。



目前仅支持 ArduPilot 固件及 PX4 固件，MAVLink 配置说明详见附录 3。

云台模式

C-20D 共有以下六种工作模式：

- FPV 模式 - 角度控制 (FPVM-ANGL)

此模式下，云台的输入控制量对应云台转动的角度。输入控制量为 0 时，云台的俯仰及指向均跟随载机变化，但可消除小幅度的晃动。

- 地平线模式 - 角度控制 (HORI-ANGL)


此模式下，云台的输入控制量对应云台转动的角度。输入控制量为 0 时，云台的俯仰轴保持水平，指向跟随载机变化，但可消除小幅度的指向晃动。


- 地平线模式 - 速率控制 (HORI-RATE)


此模式下，云台的输入控制量对应云台转动的角速度。输入控制量为 0 时，云台的俯仰始终保持当前姿态，指向跟随载机变化，但可消除小幅度的指向晃动。

- 锁定模式 - 速率控制 (LOCK-RATE)

此模式下，云台的输入控制量对应云台转动的角速度。输入控制量为 0 时，云台的俯仰及指向均始终保持当前姿态。

 此模式 (LOCK-RATE) 下，云台可能会出现轻微的指向漂移，属于正常现象，可通过校准云台陀螺仪改善此问题。

 使用头追控制云台时，必须使用角度控制的模式。

 对于非头追控制航拍用途的用户，建议使用速率控制模式，以获得良好的操控手感。

- 一键回中模式 (GOTO-ZERO)

此模式下，云台俯仰轴水平向前，指向跟随载机变化，但可消除小幅度的指向晃动。此模式下云台不可控。

- 一键俯拍模式 (LOOK-DOWN)

此模式下，云台俯仰轴竖直向下，指向跟随载机变化，但可消除小幅度的指向晃动。此模式下云台不可控。

云台跟随灵敏度

云台跟随灵敏度越大，云台跟随载机运动的响应越快，但消除载机晃动的幅度越小。



云台跟随灵敏度仅在 FPV 模式下有效。


载机惯导数据融合

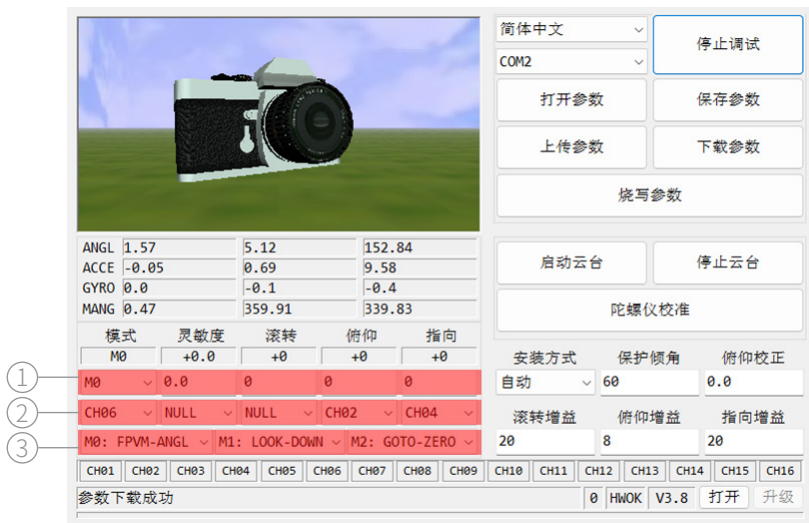
当承受较大的水平过载时，云台姿态解算会产生一定偏差，从而导致姿态歪斜。为修正此偏差，需通过 MAVLink 协议向云台传输有效载机惯导数据（载机 GNSS 定位需有效）。

载机惯导数据融合在任何控制方式下均可用。

配置、校准与固件升级

使用云台调试软件 GimbalConfig 配置云台及升级云台固件。

 进行配置、校准或固件升级前，请确保电脑已安装对应的驱动软件。




1. 云台预设

2. 通道映射

3. 常用模式

连接云台

1. 使用 J1.0 调试模块连接云台升级接口与电脑，将云台上电。
2. 运行云台调试软件 GimbalConfig，选择调参模块对应的 COM 口并点击“开始调试”，确认软件与云台连接成功。

 调试模块非标配，需自行购买。对于某些品牌的双 Type-C 数据线，可能存在电脑无法识别调试模块的情况，可尝试更换为 Type-A 转 Type-C 接口的数据线。


参数配置基本操作

云台与调试软件连接成功后，软件会自动从云台下载参数，也可点击“下载参数”进行下载操作。

点击“保存参数”，可将软件当前显示的参数保存为本地的参数文件；点击“打开参数”可读取本地保存的参数文件。

在下拉框中选择新的选项后，参数会自动上传至云台并生效；在参数框中输入新的参数后，需选下回车键或点击“上传参数”使之上传并生效。

上传参数后，点击“烧写参数”将新参数固化进云台中。

 参数上传后，如未点击“烧写参数”，上传的参数将会在云台断电后丢失。

常用模式

用户可在云台的诸多工作模式中，选择三种作为云台常用模式（M0/M1/M2）。

云台预设（头追直连、S.BUS/CRSF 与 PWM 控制）


当无信号输入或未分配映射通道时，云台按照预设值工作，恢复信号输入后，云台退出预设状态。MAVLink 控制下云台预设无效。

预设云台模式：可在云台常用模式（M0 / M1 / M2）中选取一种作为预设模式。

预设跟随灵敏度：设置范围为 -1.0~1.0，分辨率为 0.1。

预设滚转、俯仰、指向角度：设置范围为 -180°~180°，分辨率为 1°。

 实际生效的预设角度以云台最大转动范围为准。


 如果某些通道要始终使用预设值，可将该通道映射为 NULL。


通道映射（头追直连、S.BUS/CRSF 与 MAVLink 控制）

分别选择云台模式、跟随灵敏度、滚转、俯仰与指向所对应的通道号。对于头追直连控制（通过数传或图传）方式，需要将所有通道均映射为 CH01。

安装方式

云台默认安装方式为自动，云台会根据上电时的姿态自动切换吊装 / 立装模式。也可手动设置为吊装或立装。


 对于尾座式垂直起降飞行器，请将及机体置于平飞姿态上电，或在软件中手动设置安装方式。

 手动设置安装方式后，需确保云台实际安装方式与设置一致，否则云台会进入保护状态。

倾角保护（俯仰锁定与地平线模式）

当云台安装平面超过保护倾角时，云台将进入保护状态，此时云台回中且不可控。安装平面倾斜小于保护倾角时，云台自动退出保护状态。倾角保护在俯仰锁定模式与地平线模式下有效，在 FPV 模式下无效。

可根据实际使用情况修改保护倾角，设置范围为 $0^{\circ} \sim 90^{\circ}$ ，分辨率为 1° 。 $\leq 15^{\circ}$ 表示禁用倾角保护。

 禁用倾角保护后，当载机姿态角较大时，云台可能工作异常。

俯仰校正


FPV 模式下，云台俯仰零位会存在轻微偏差，可通过此参数对 FPV 模式下的云台俯仰零位进行微调。设置范围为 $-10^{\circ} \sim +10^{\circ}$ ，分辨率为 0.1° 。

调参

对于某些转动惯量较大的相机，安装在云台上后可能会造成云台抖动，可适当增大增益值，以获得更好的增稳效果。

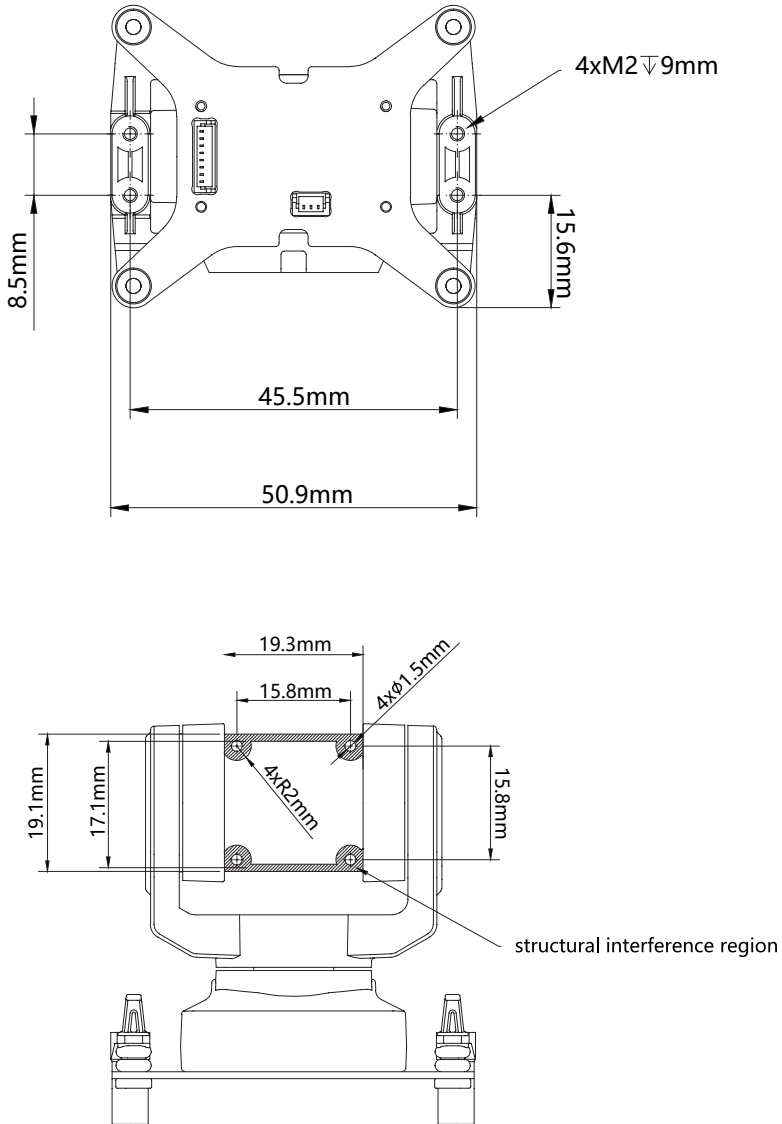
 如无必要，强烈建议使用默认增益参数。

校准与固件升级

 无控制信号输入时，如云台姿态出现歪斜或缓慢漂移，需要进行云台校准。

1. 若要校准云台，请保证云台处于静止状态，点击“陀螺仪校准”，等待软件提示校准成功。
2. 若要升级固件，点击“打开固件”，选择固件文件后点击“开始升级”，等待软件提示升级完成。

附录 1 安装尺寸



附录 2 适配相机列表

O4 Pro 版	DJI O4 Air Unit Pro
O4 版	DJI O4 Air Unit
O3 版	DJI O3 Air Unit
Standard 版	Walksnail Moonlight Kit
	Walksnail Avatar HD Kit V2 (Dual Antennas Version)
	Walksnail Avatar HD Pro Kit (Dual Antennas Version)
	Walksnail Avatar HD Pro Kit
	Walksnail Avatar HD Kit V2
	CADDFPV Polar Starlight Vista Kit
	CADDFPV Nebula Pro Vista Kit
	RunCam Link Phoenix HD Kit
	RunCam Link Wasp Kit
	RunCam Link Night Eagle Kit

附录 3 MAVLink 配置说明

ArduPilot

SERIAL1	
SERIAL1_BAUD	115
SERIAL1_OPTIONS	1024
SERIAL1_PROTOCOL	2
SR1	
SR1_ADSB	0 Hz
SR1_EXIT_STAT	0 Hz
SR1_EXTRA1	0 Hz
SR1_EXTRA2	0 Hz
SR1_EXTRA3	0 Hz
SR1_PARAMS	0 Hz
SR1_POSITION	0 Hz
SR1_RAW_CTRL	0 Hz
SR1_RAW_SENS	0 Hz
SR1_RC_CHAN	0 Hz



可根据实际情况更换串口号。

PX4

MAVLink	
MAV_1_CONFIG	TELEM2
MAV_1_MODE	Custom / Gimbal
MAV_1_RATE	115200 B/s
Serial	
SER_TEL2_BAUD	115200 8N1



MAV_1_MODE 推荐使用 Custom。