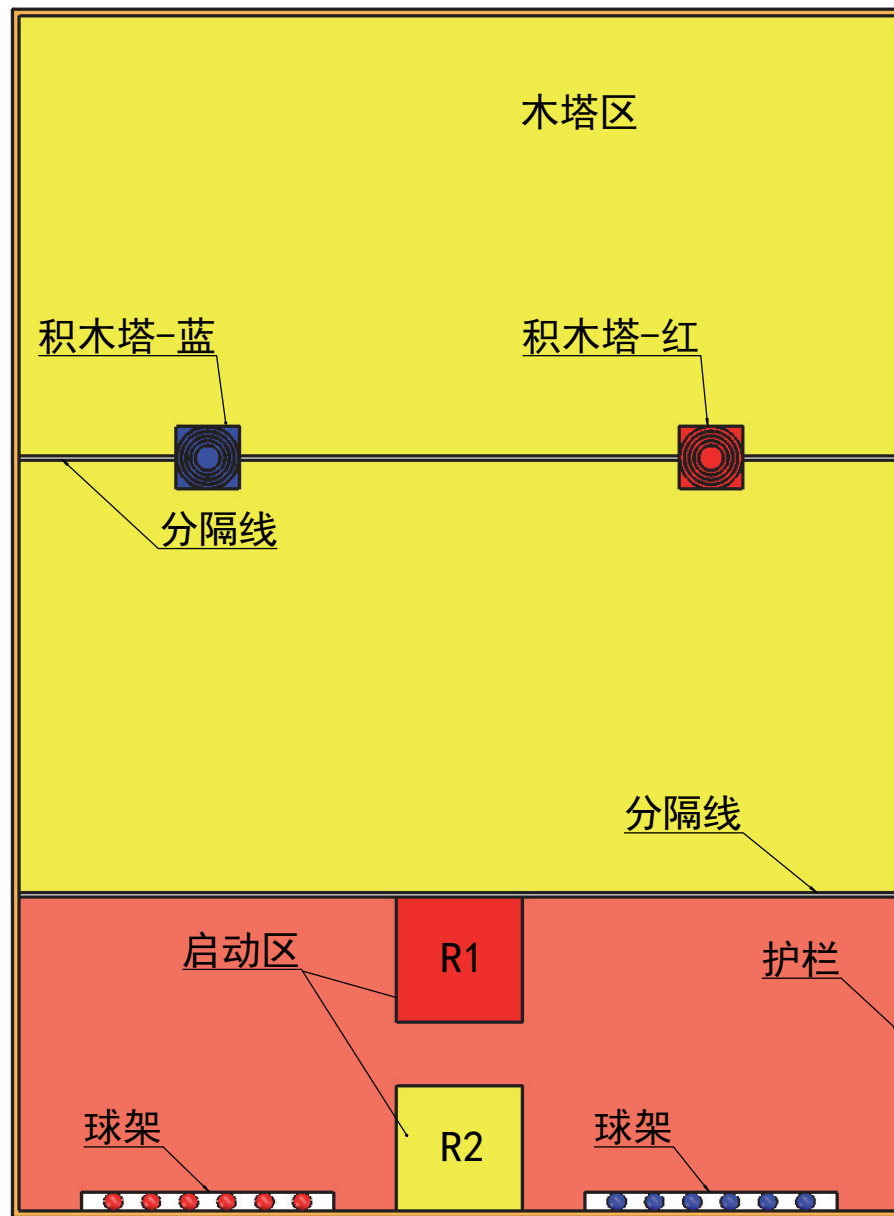


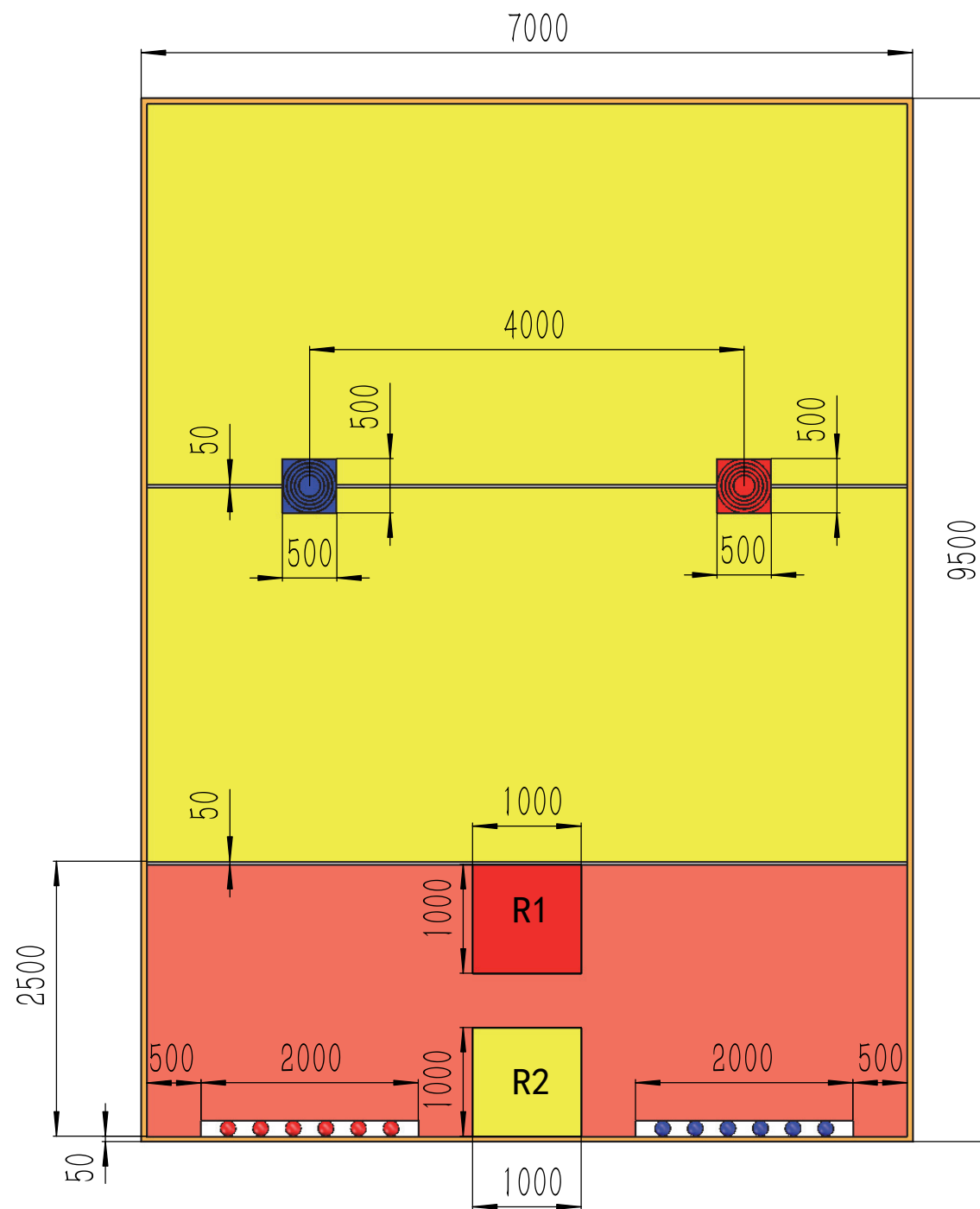
第二十一届全国大学生机器人大赛
ROBOCON 线上比赛图册
(20220526修订)



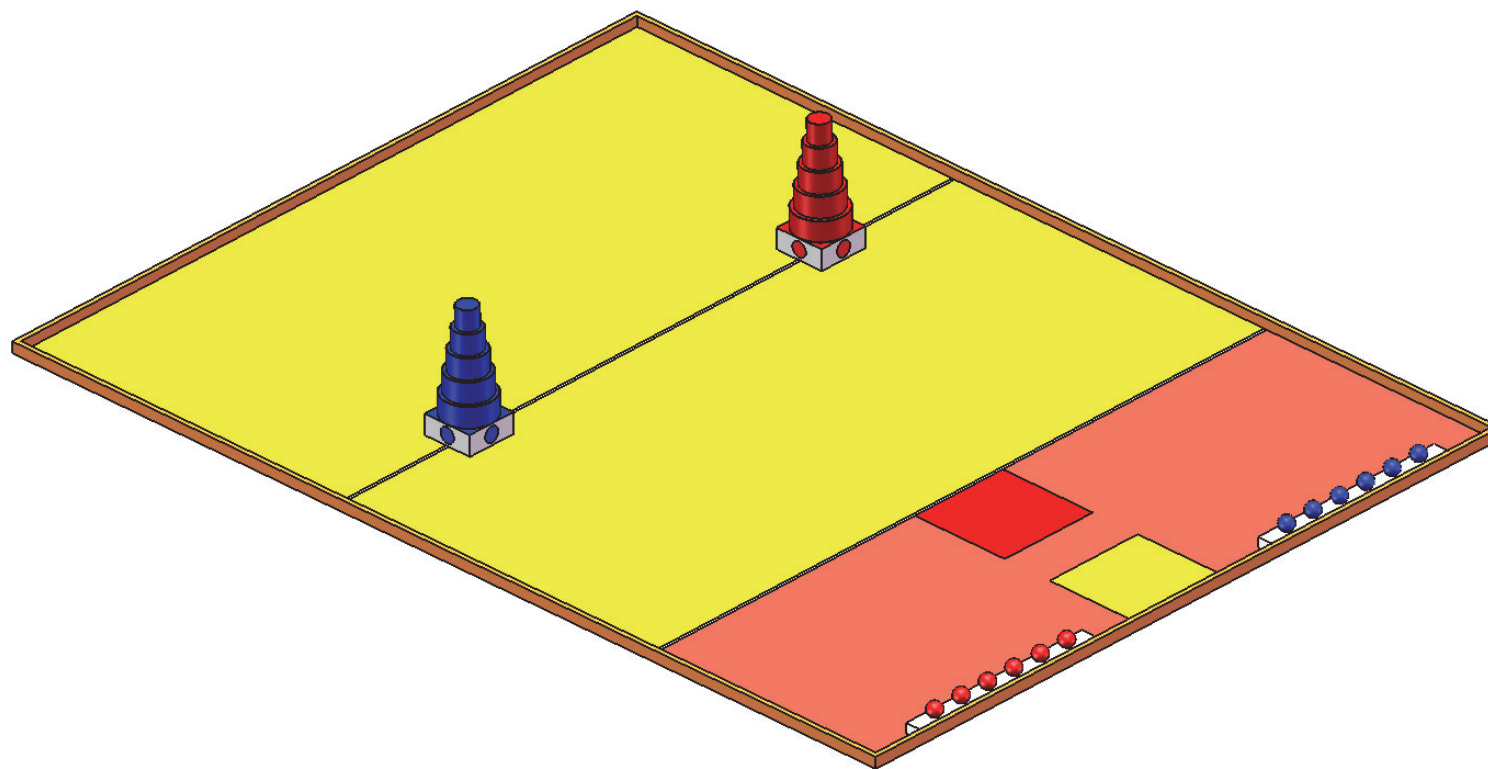
全国大学生机器人大赛ROBOCON 组委会

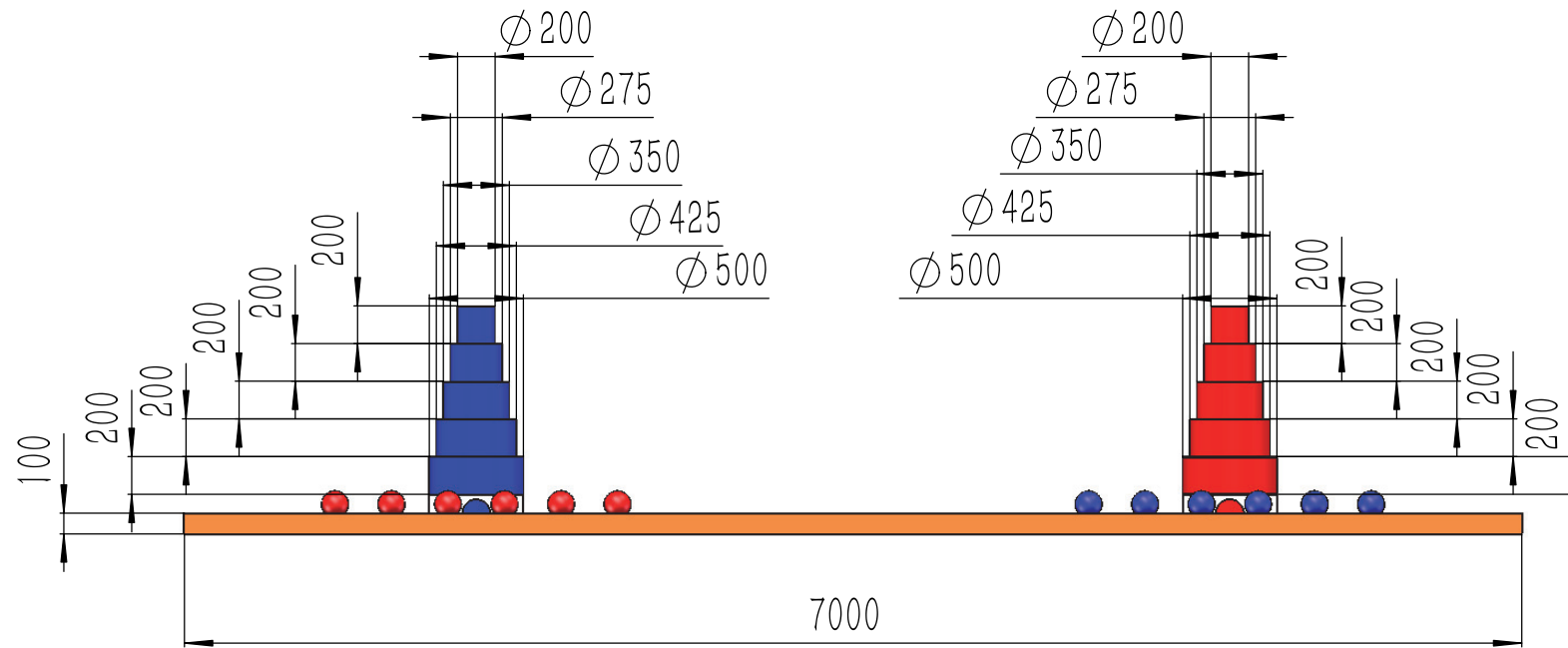


注：分隔线为白色PVC胶带。



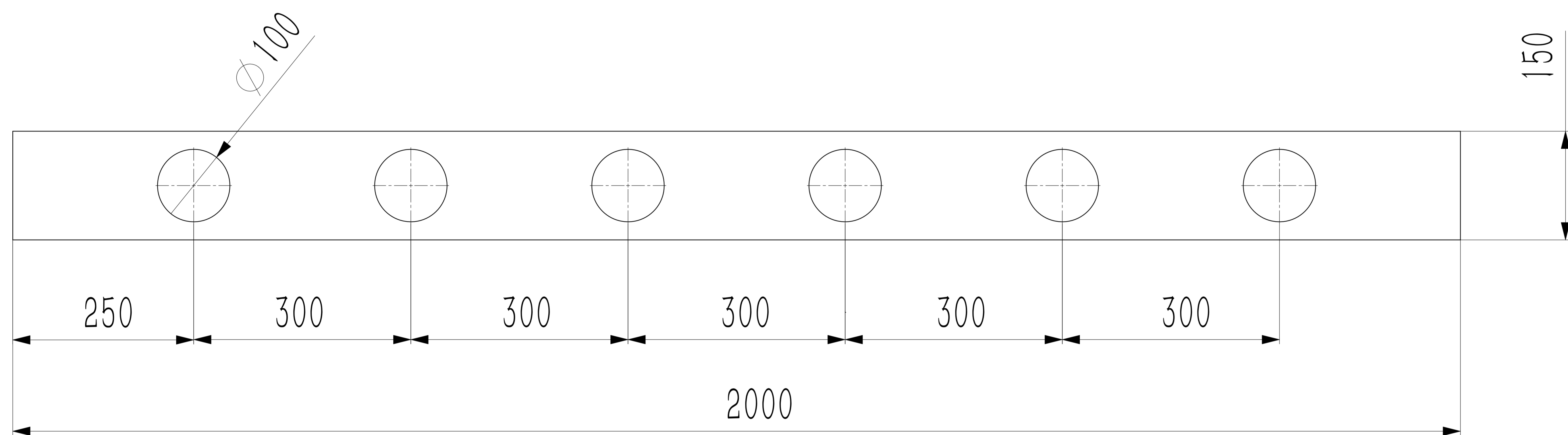
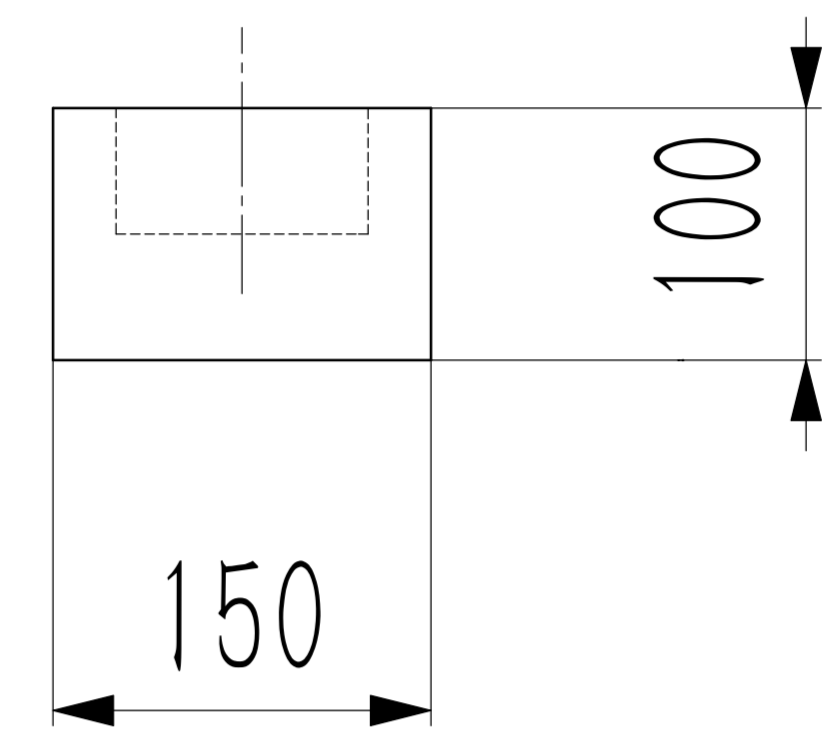
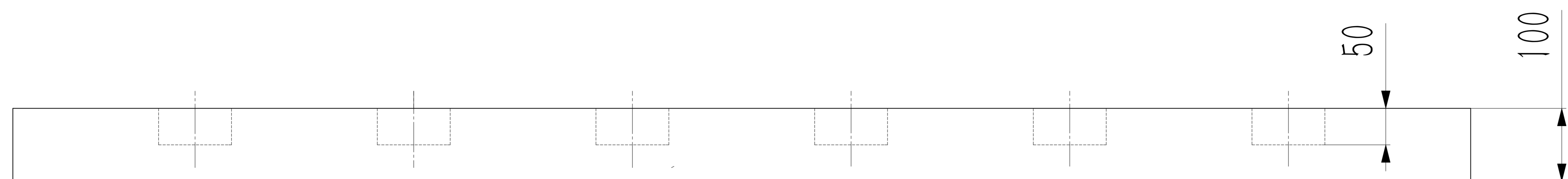
注：按2022年4月29日发布的图册制作的线上比赛场地或把该场地左右各缩减1米的场地均为合格的比赛场地。





注：护栏高度为100mm。

全部材料



零件代号

制图/审核/设计

绘图

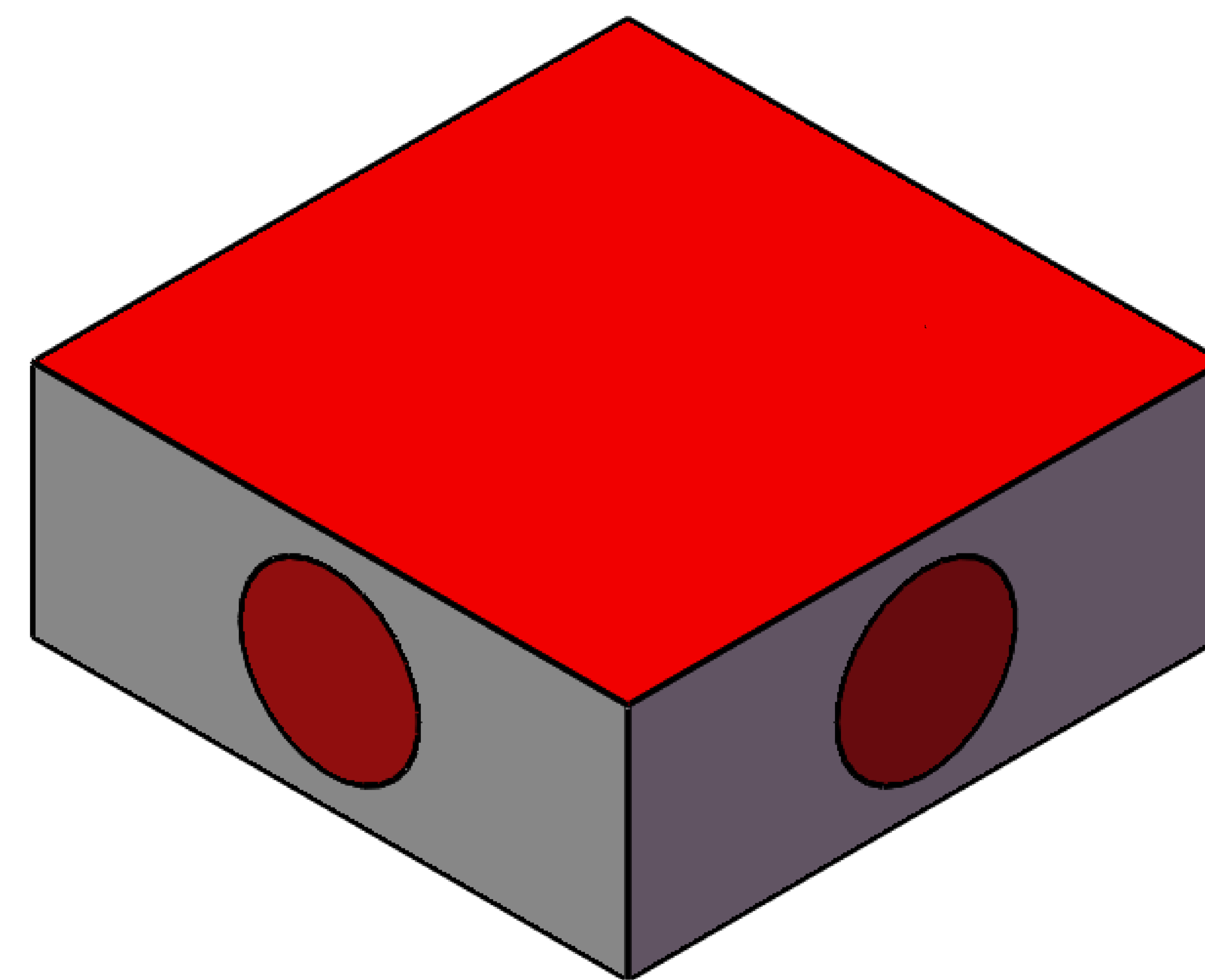
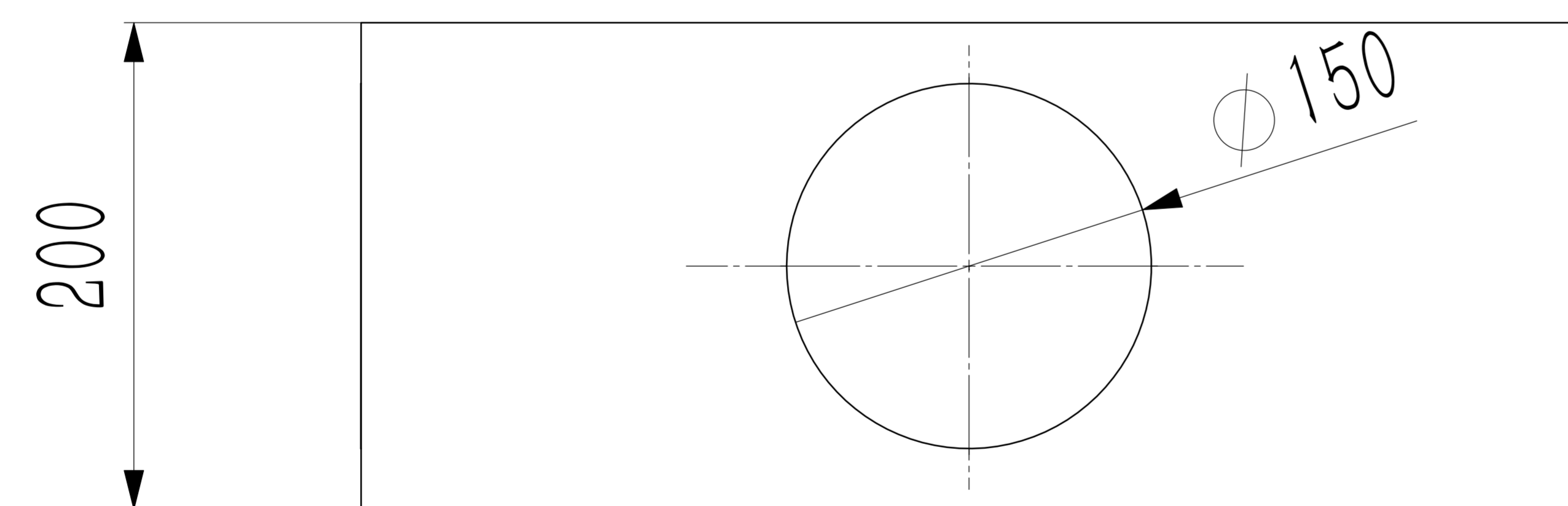
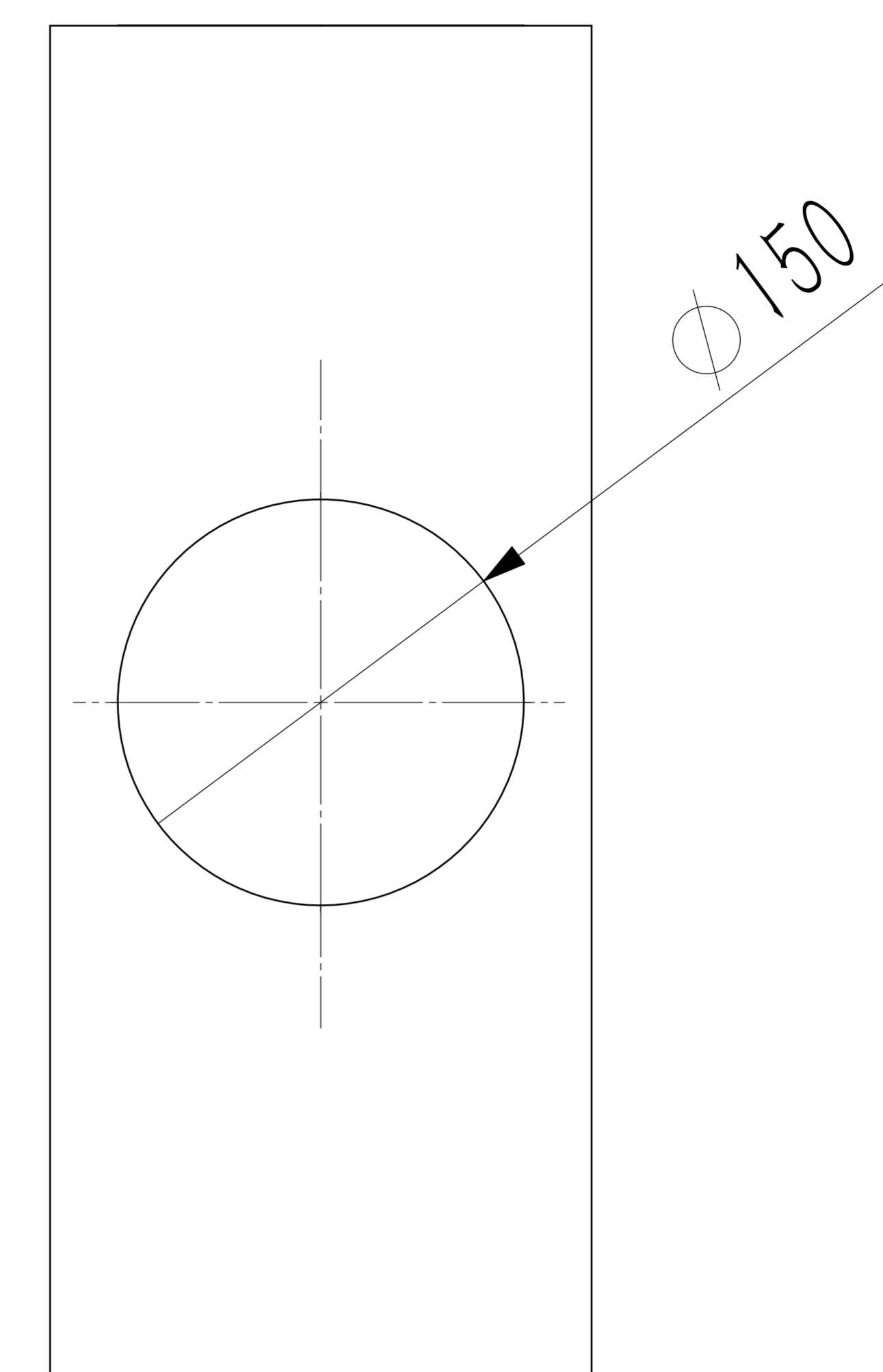
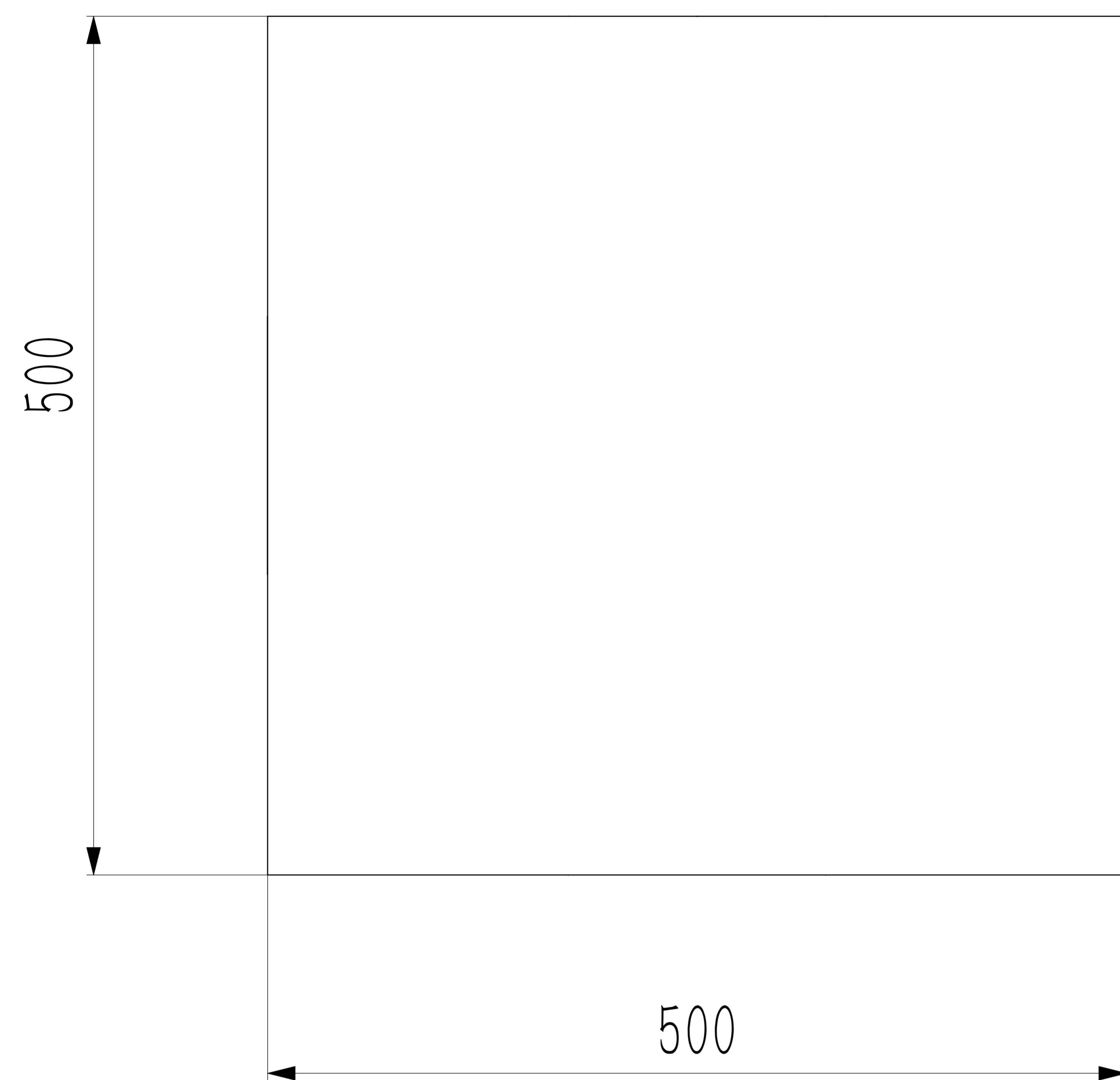
审核

日期

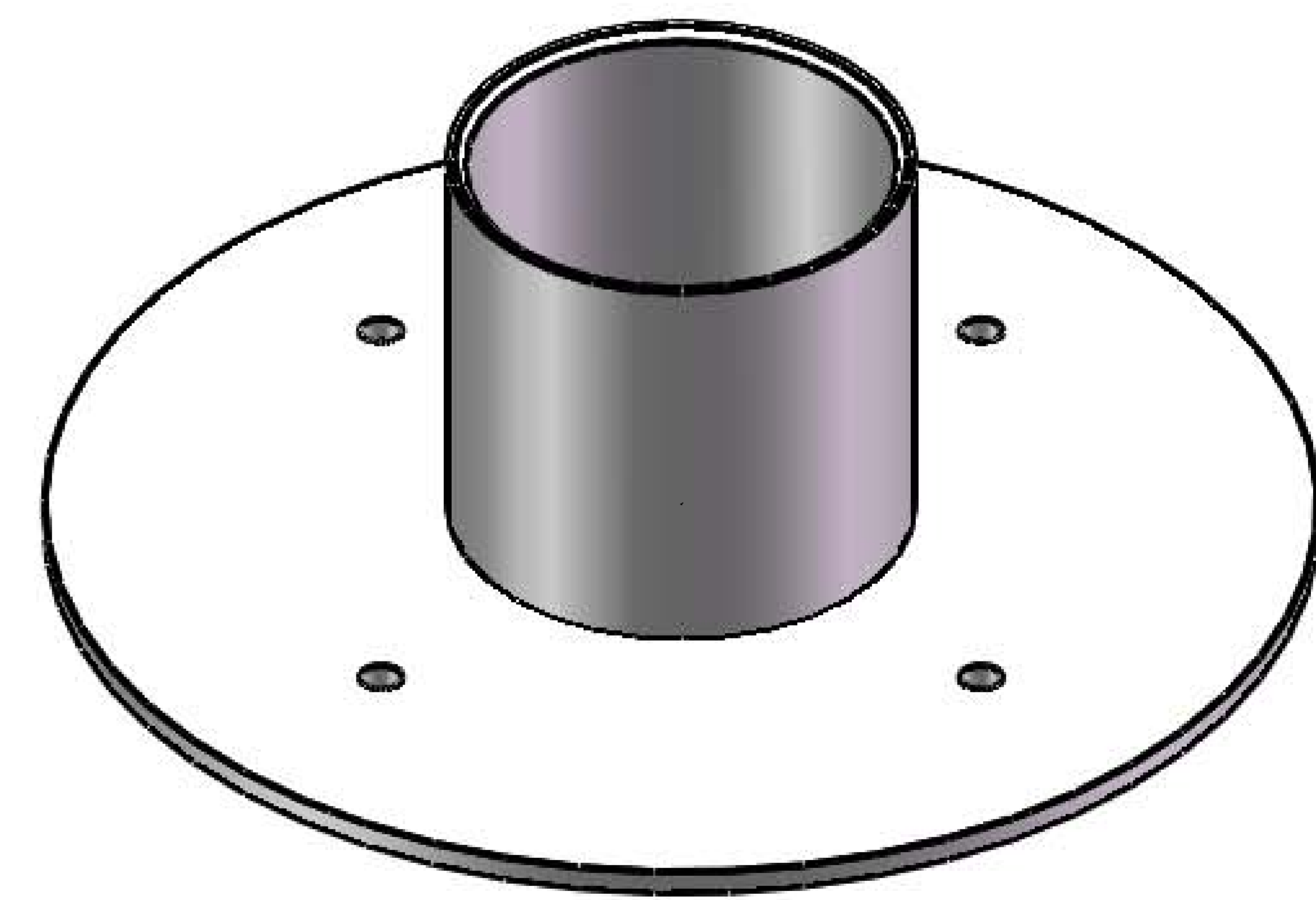
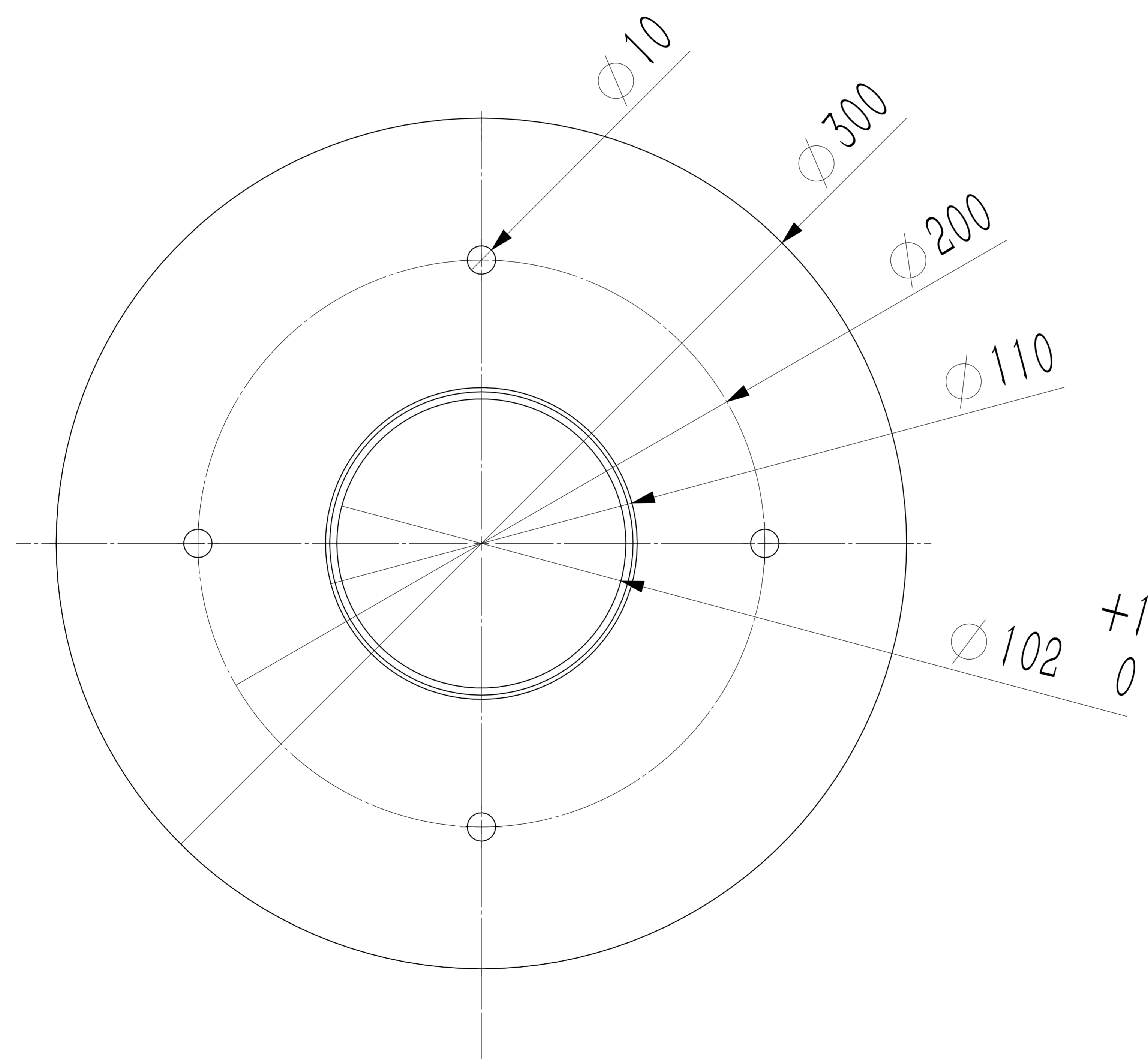
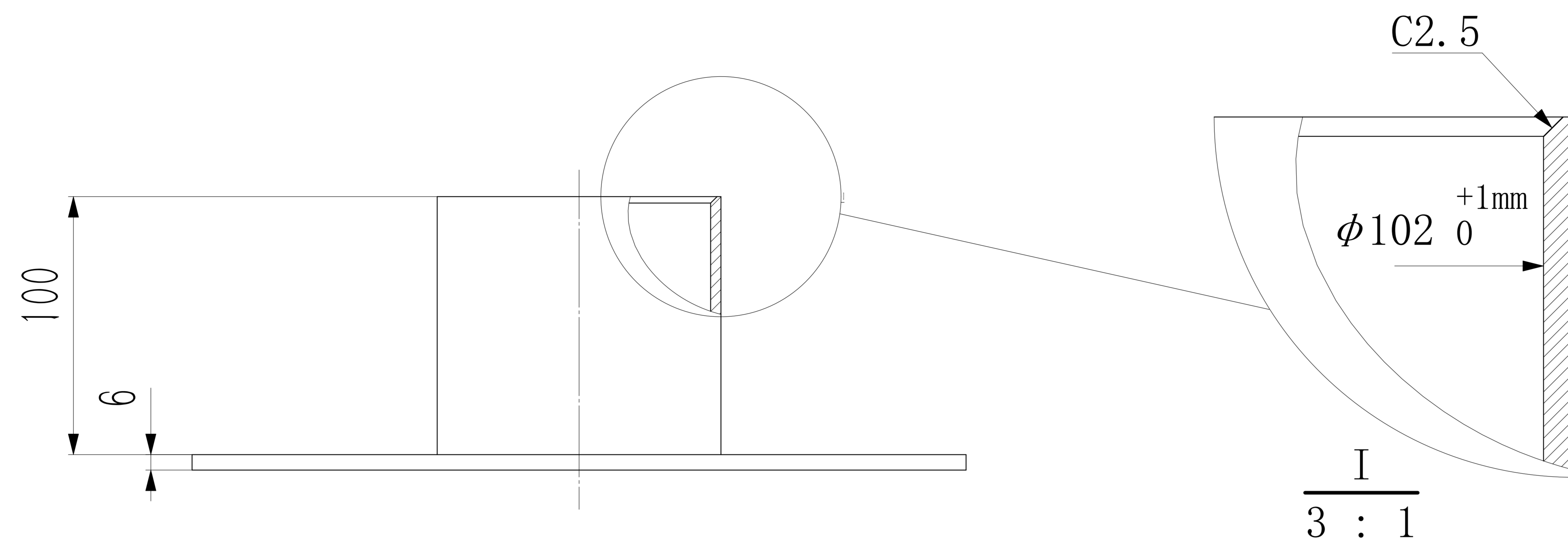
比例

材料

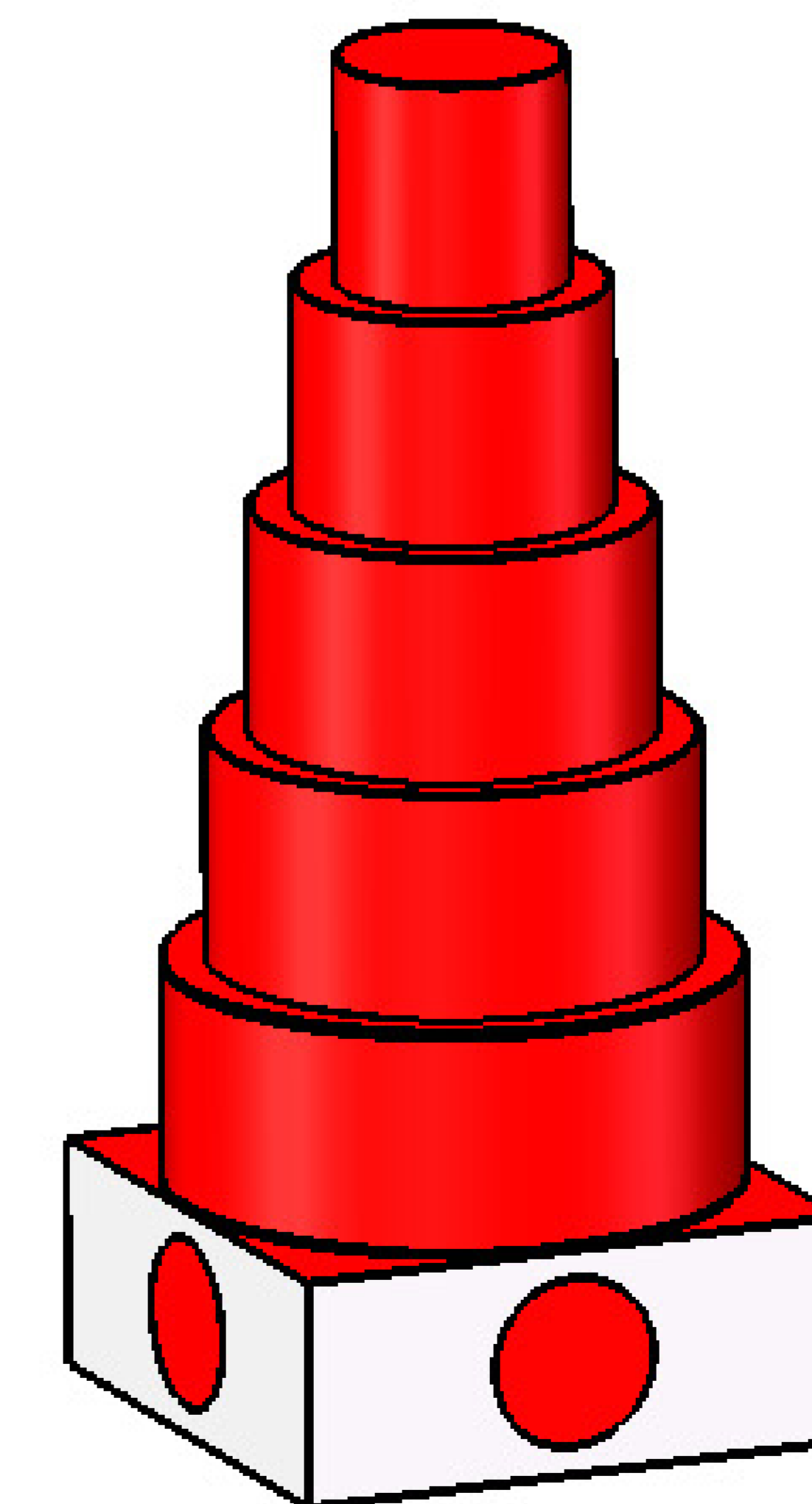
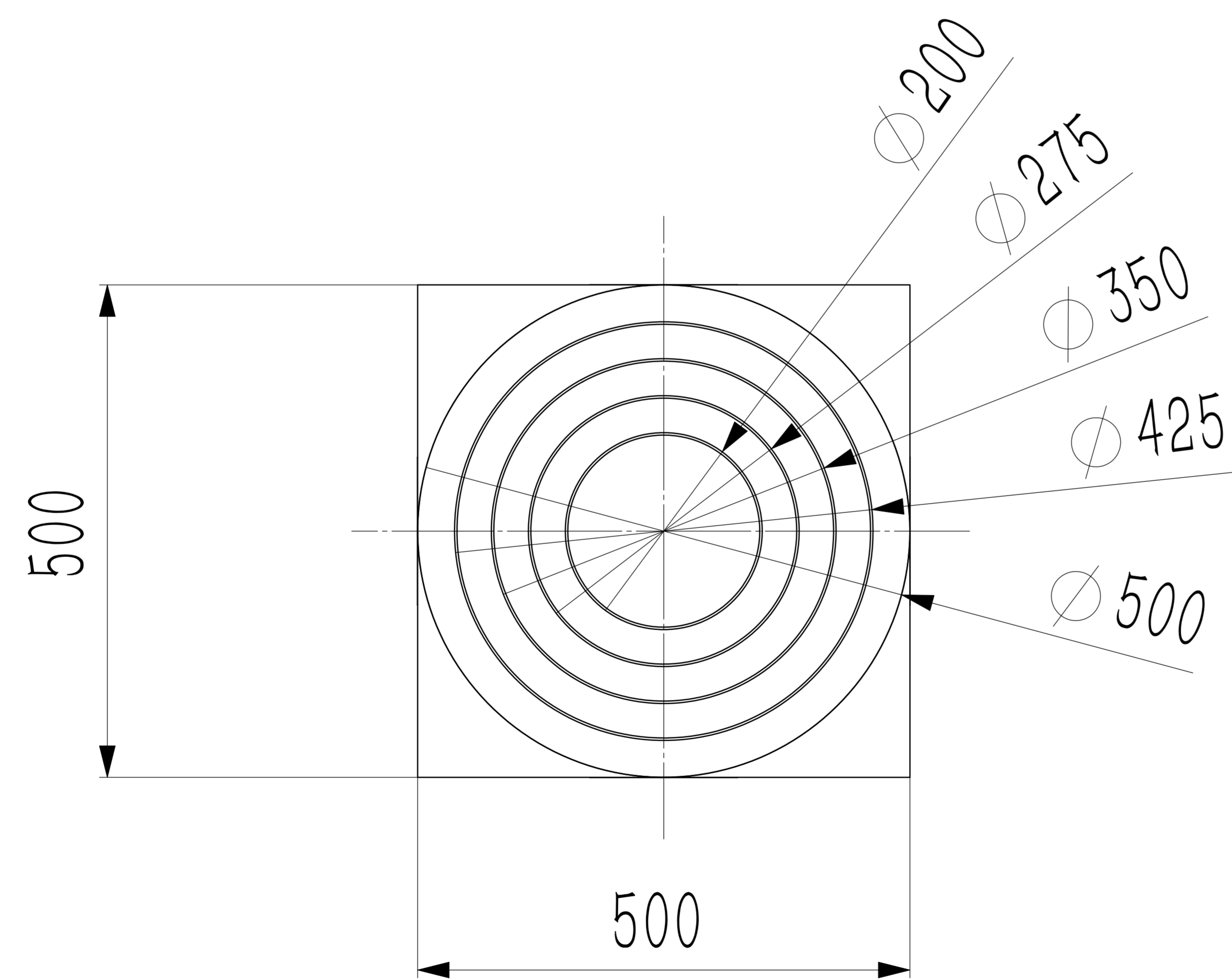
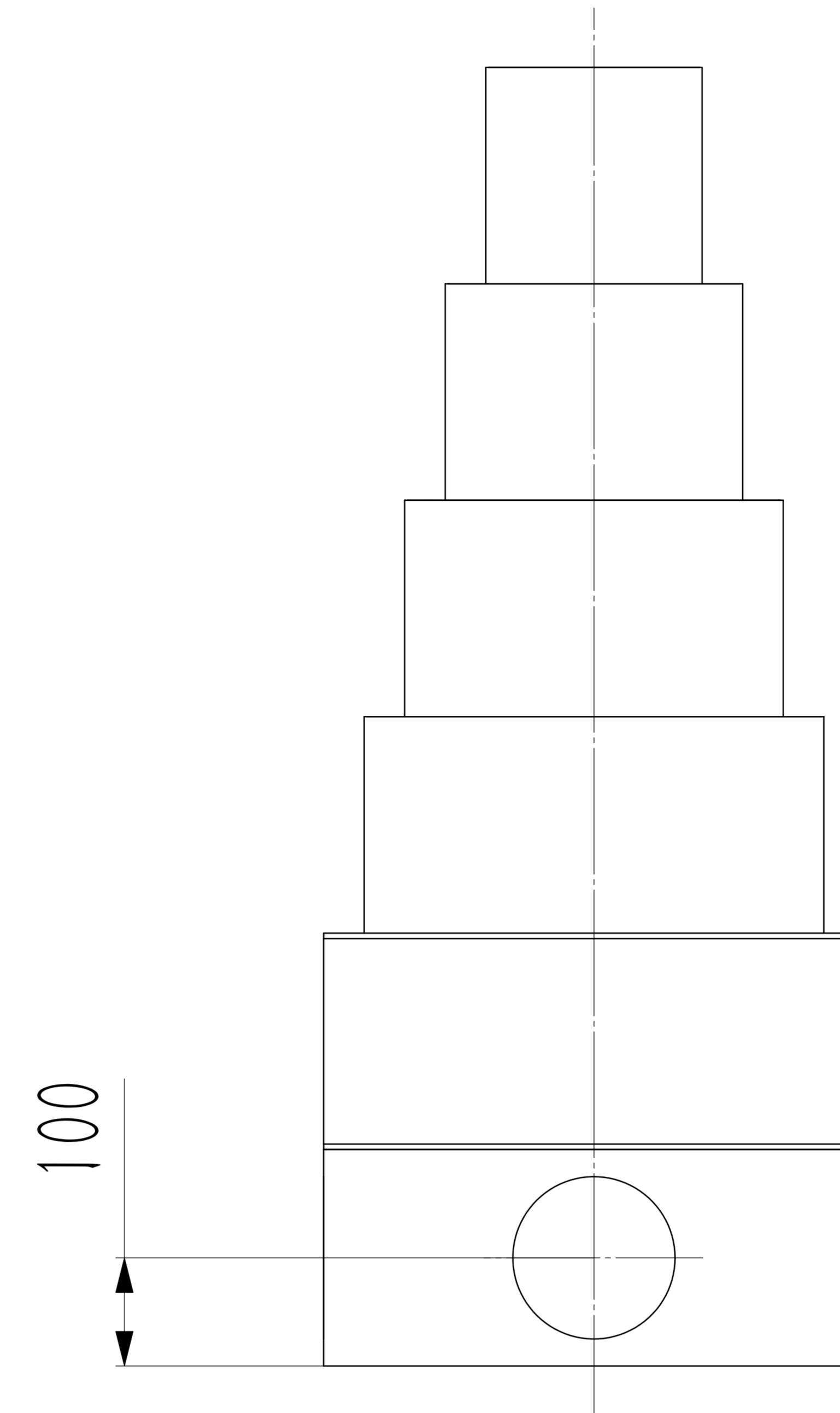
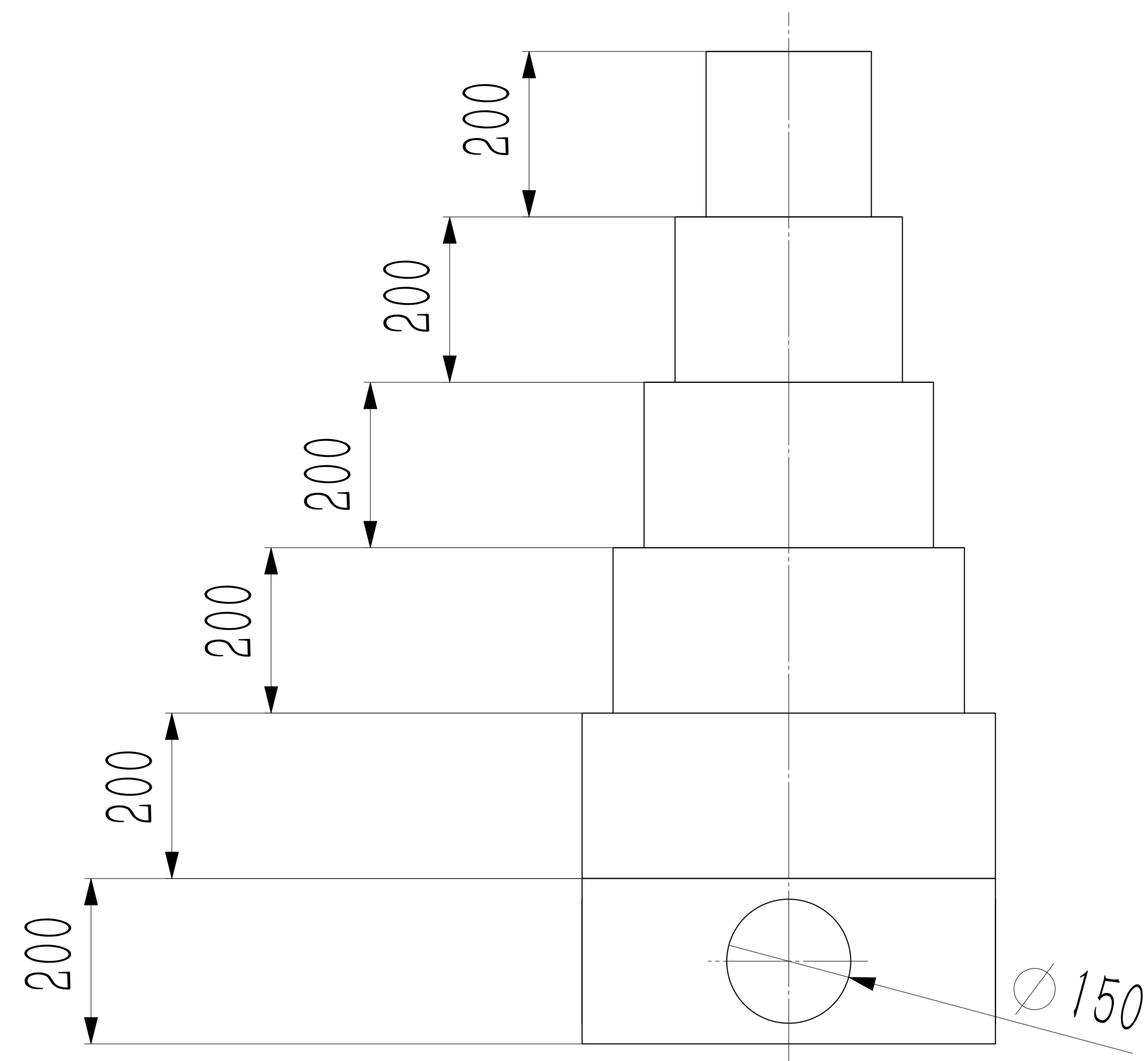
重量



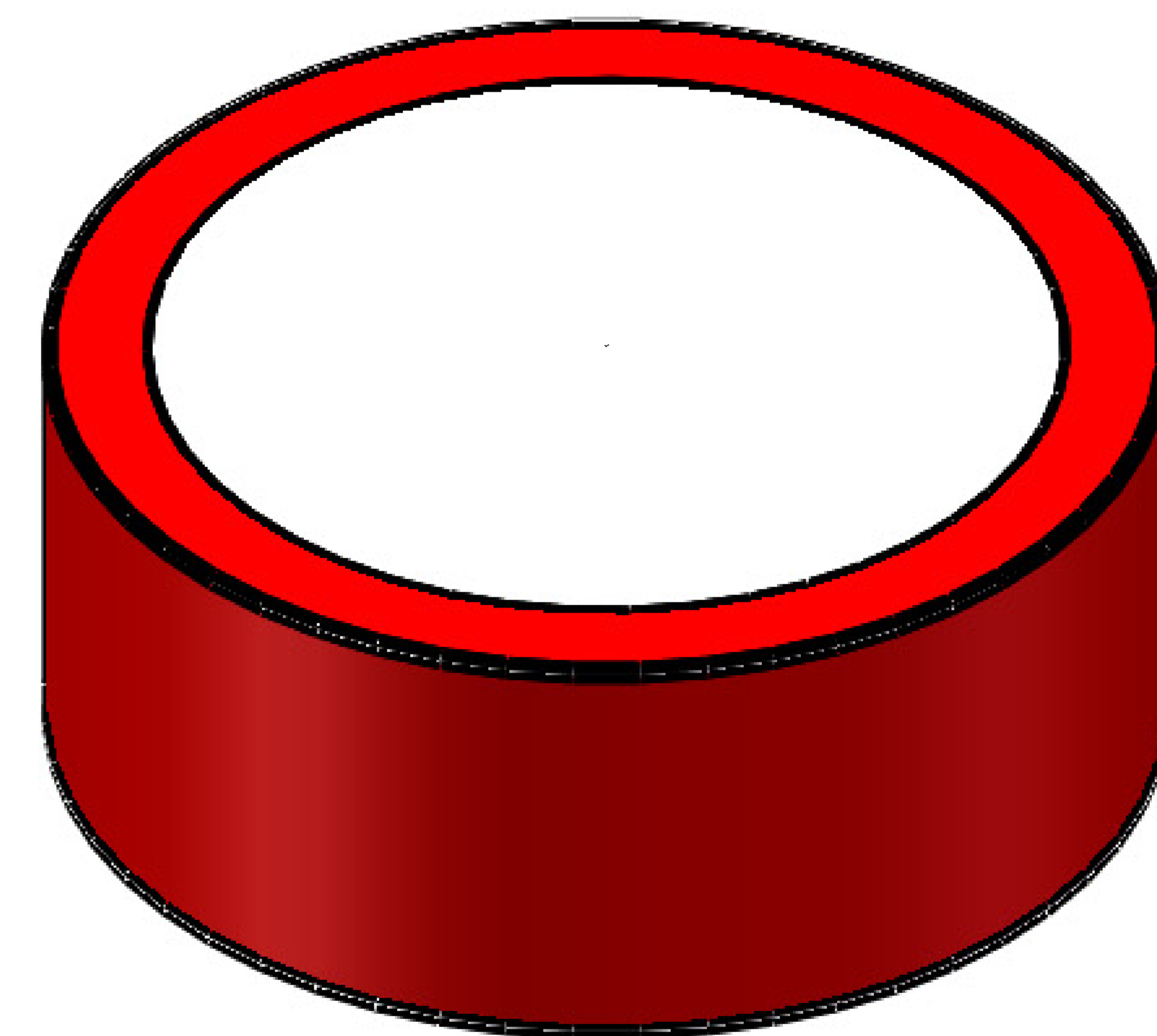
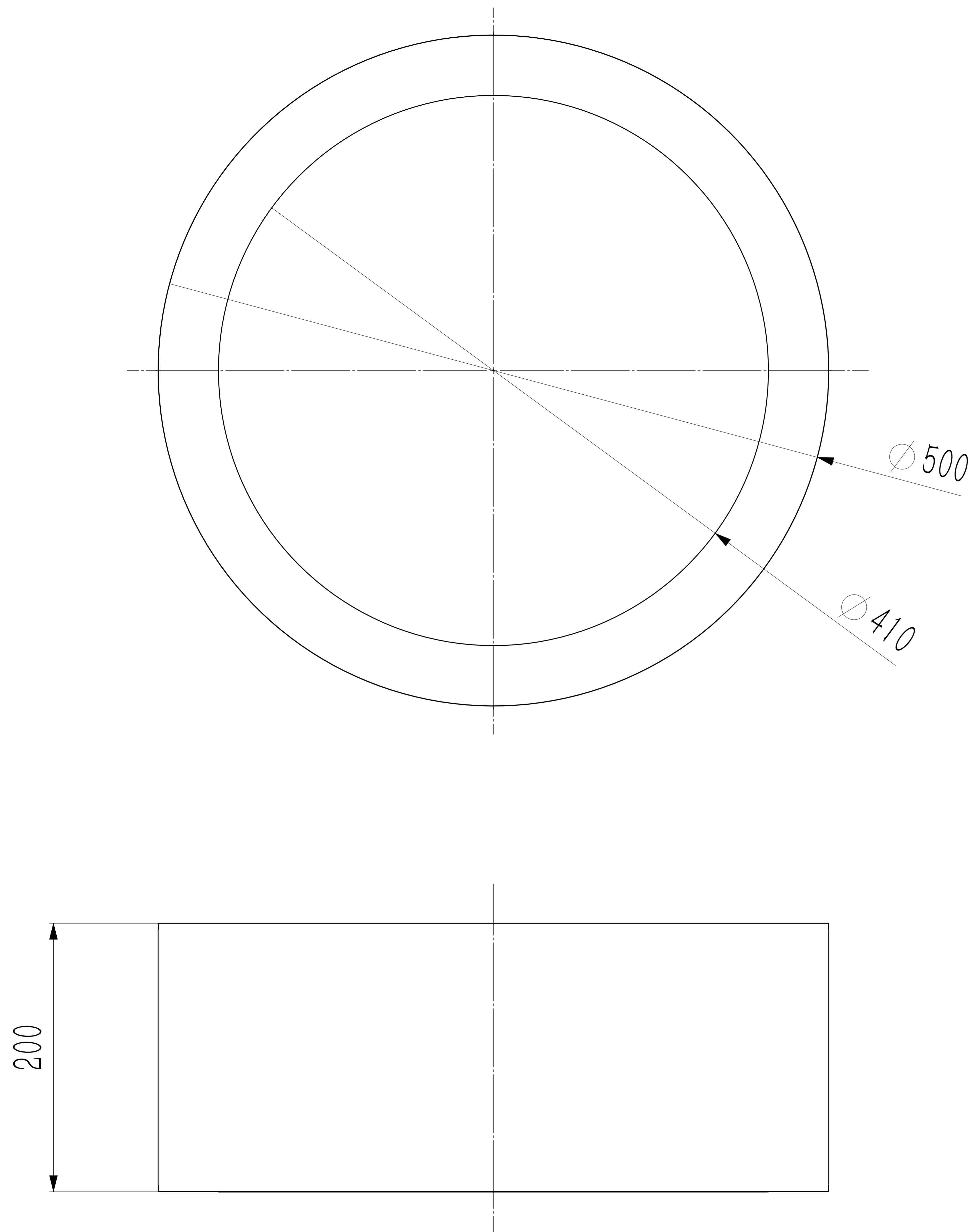
注：1. 塔基四面均有圆形标志；2. 塔基（蓝色）尺寸相同；3. 蓝色塔基顶面为蓝色。



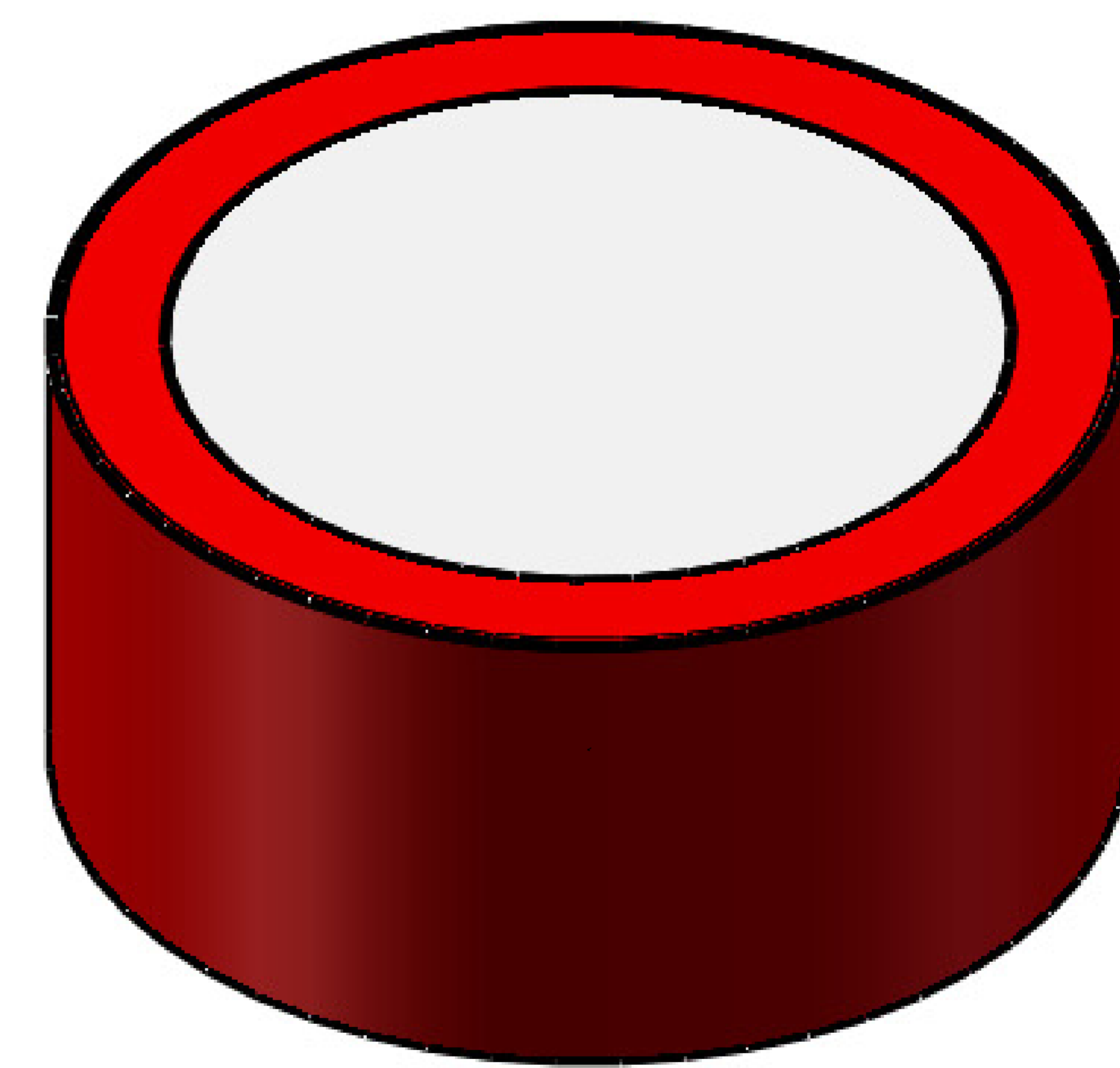
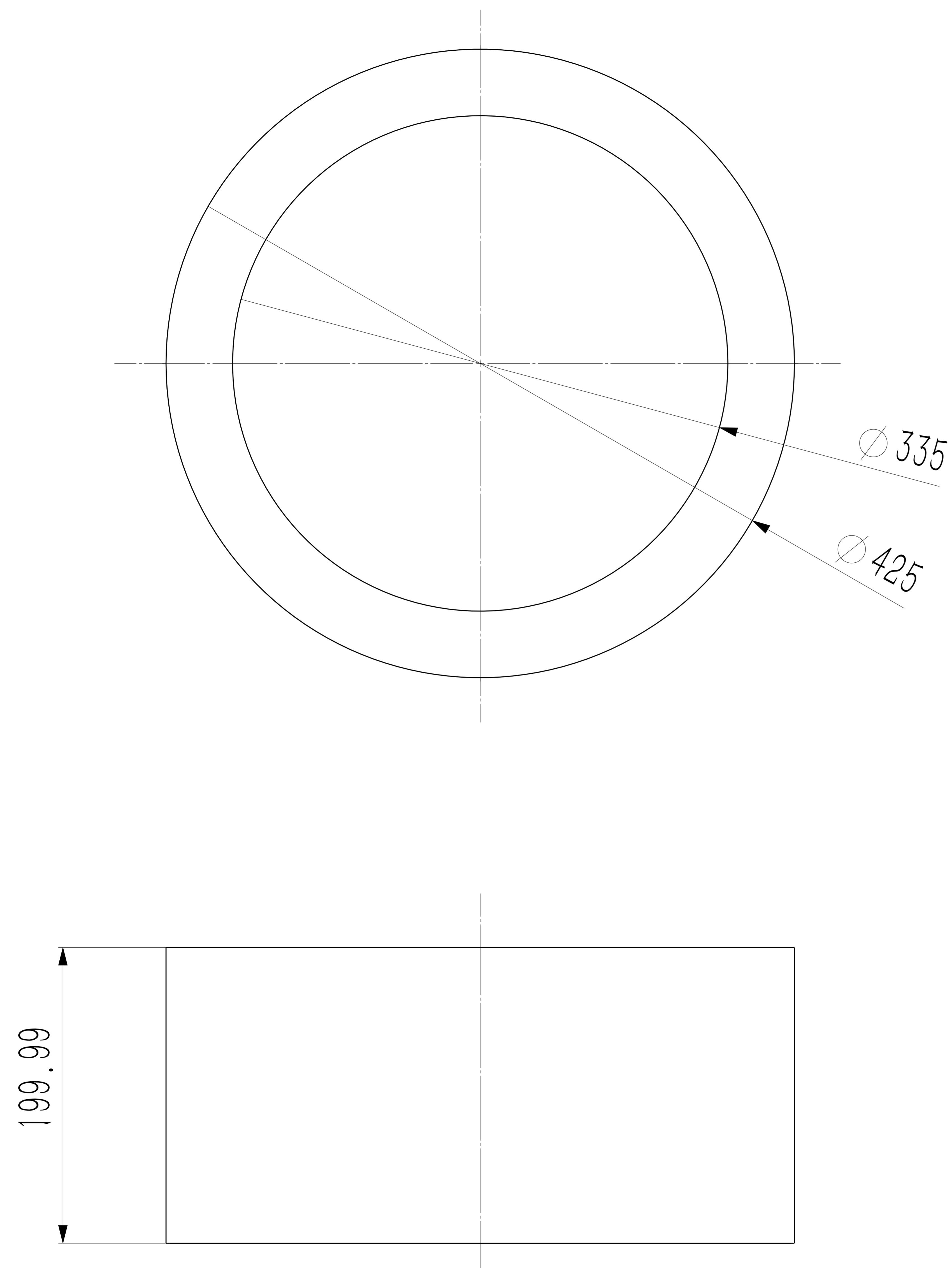
注：材料MS/PVC



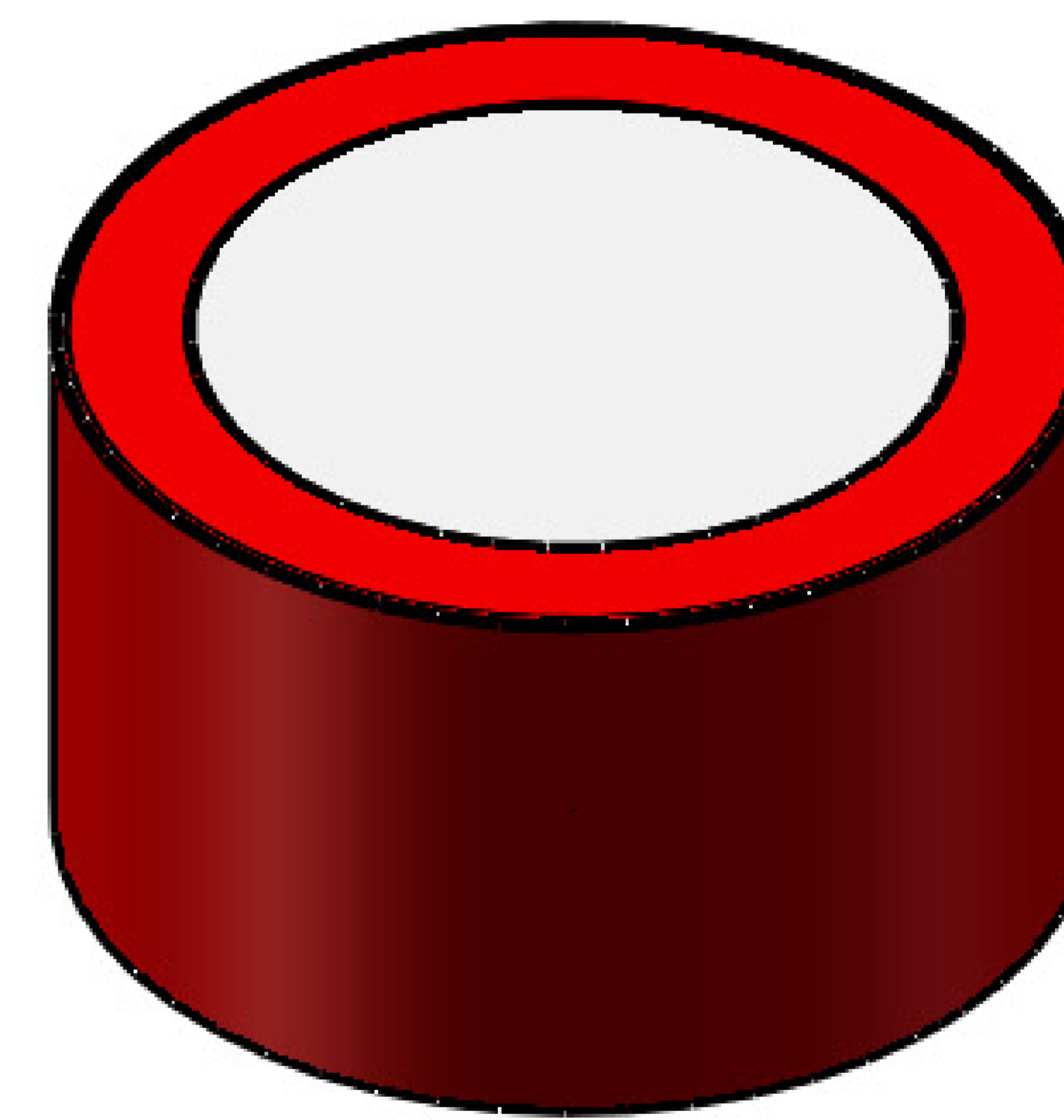
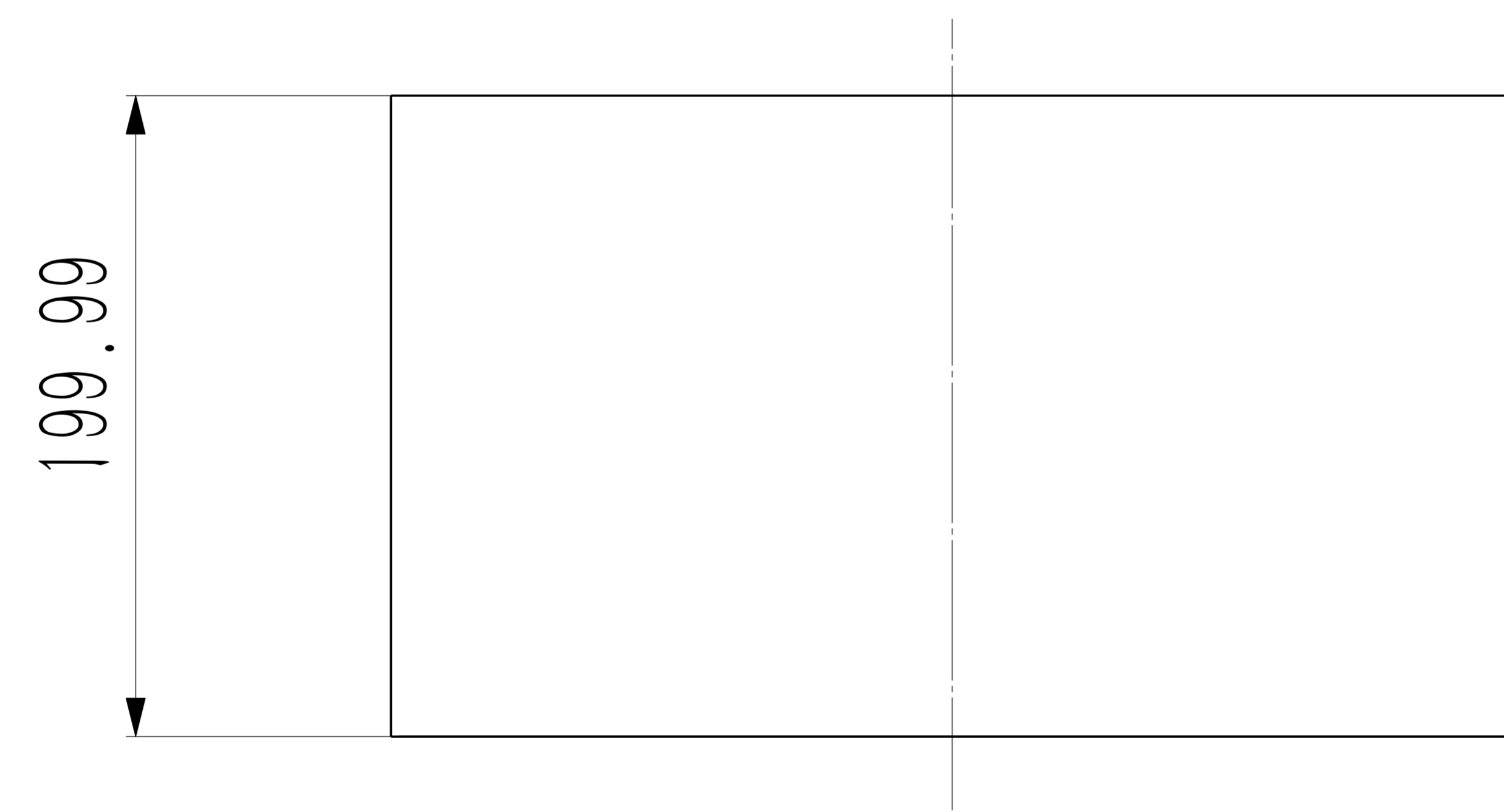
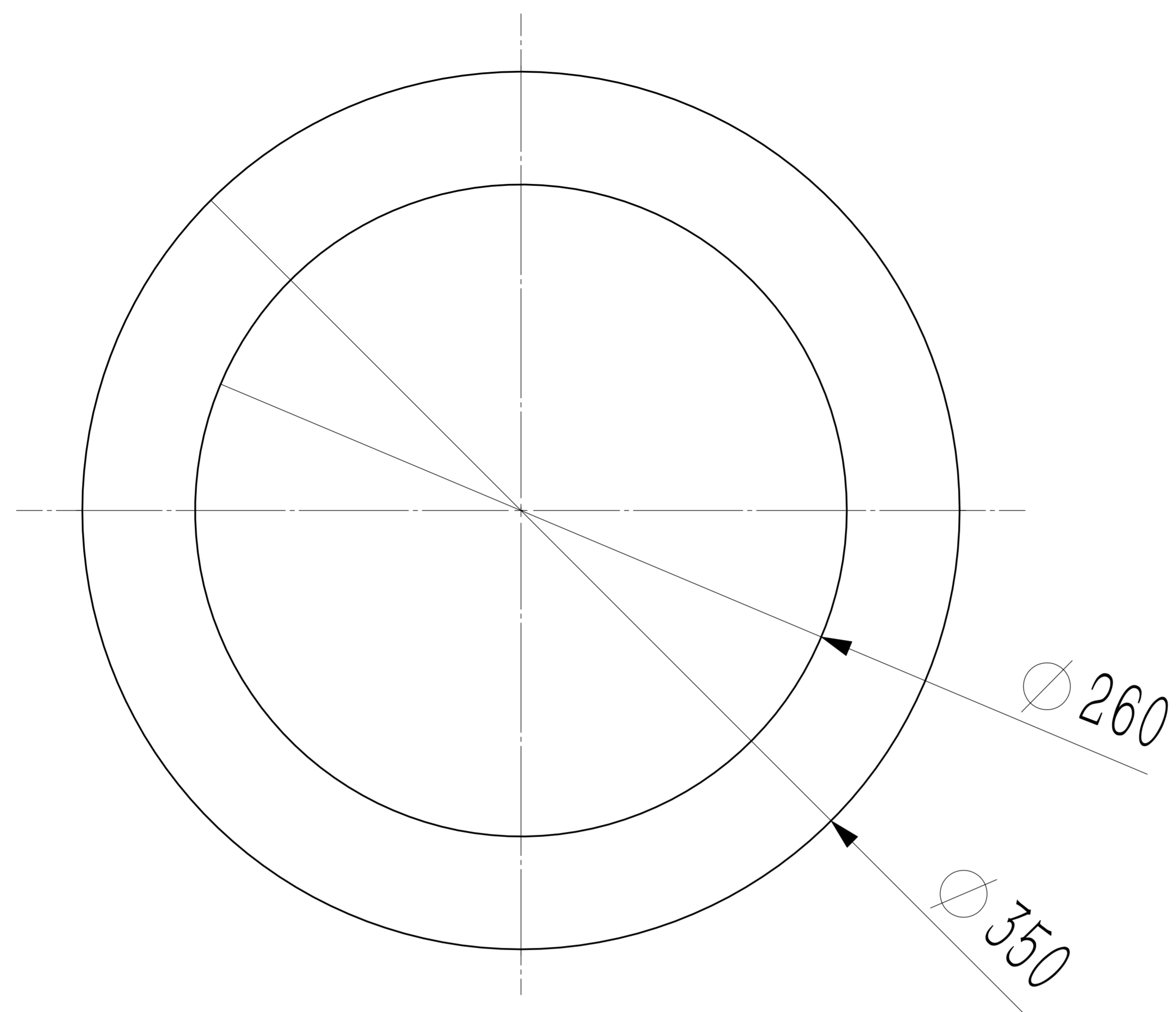
注：积木塔（蓝色）尺寸相同。



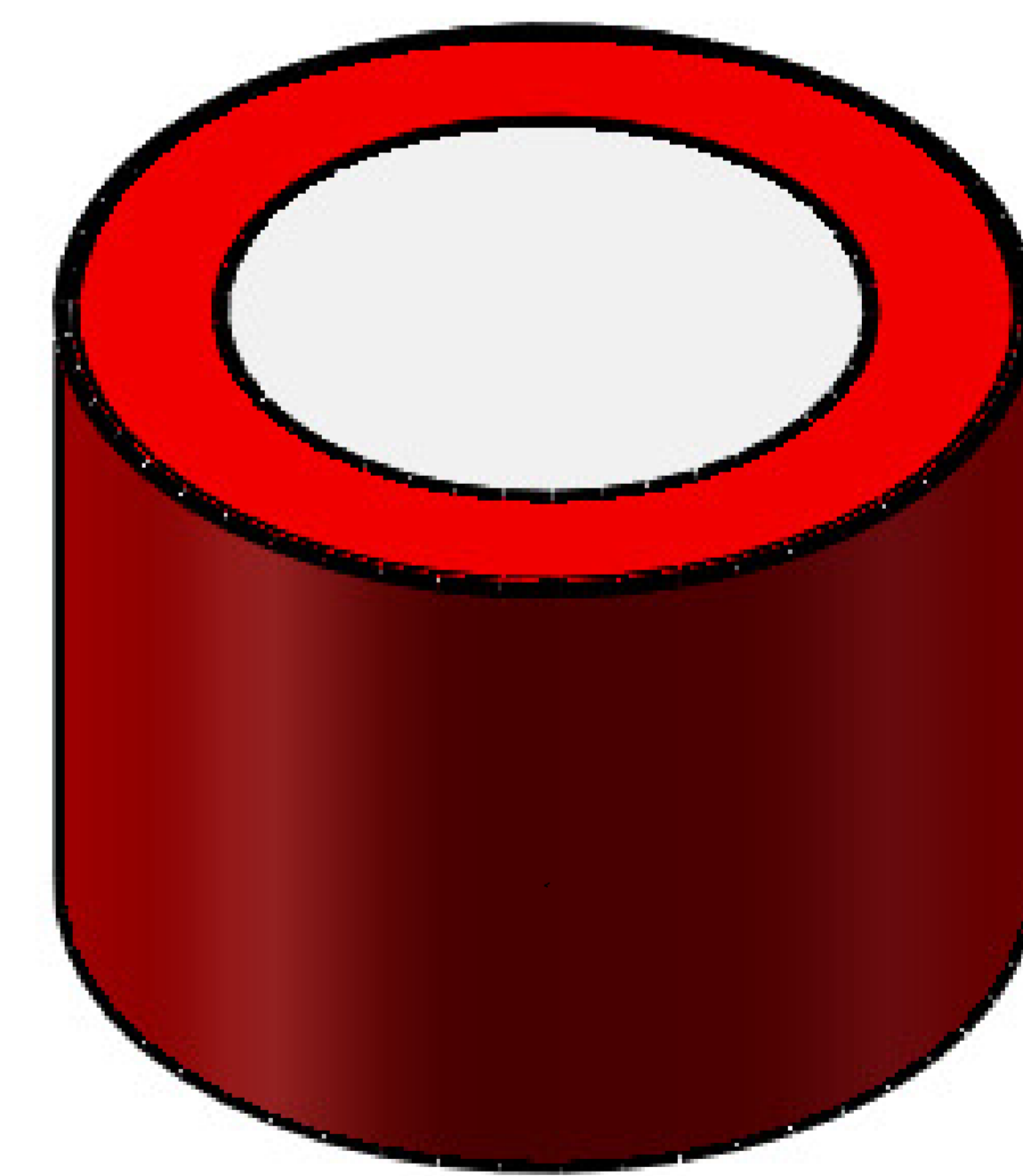
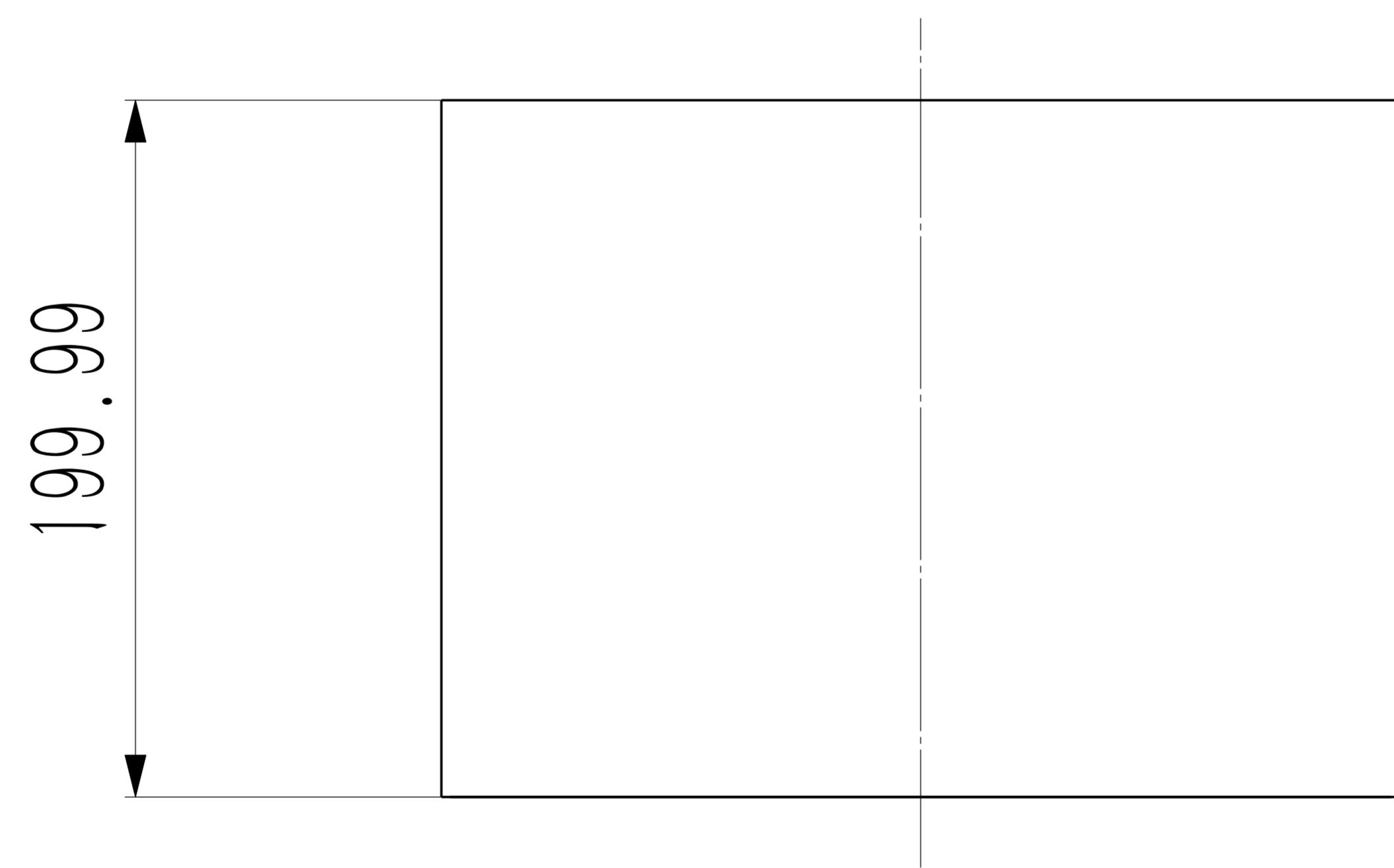
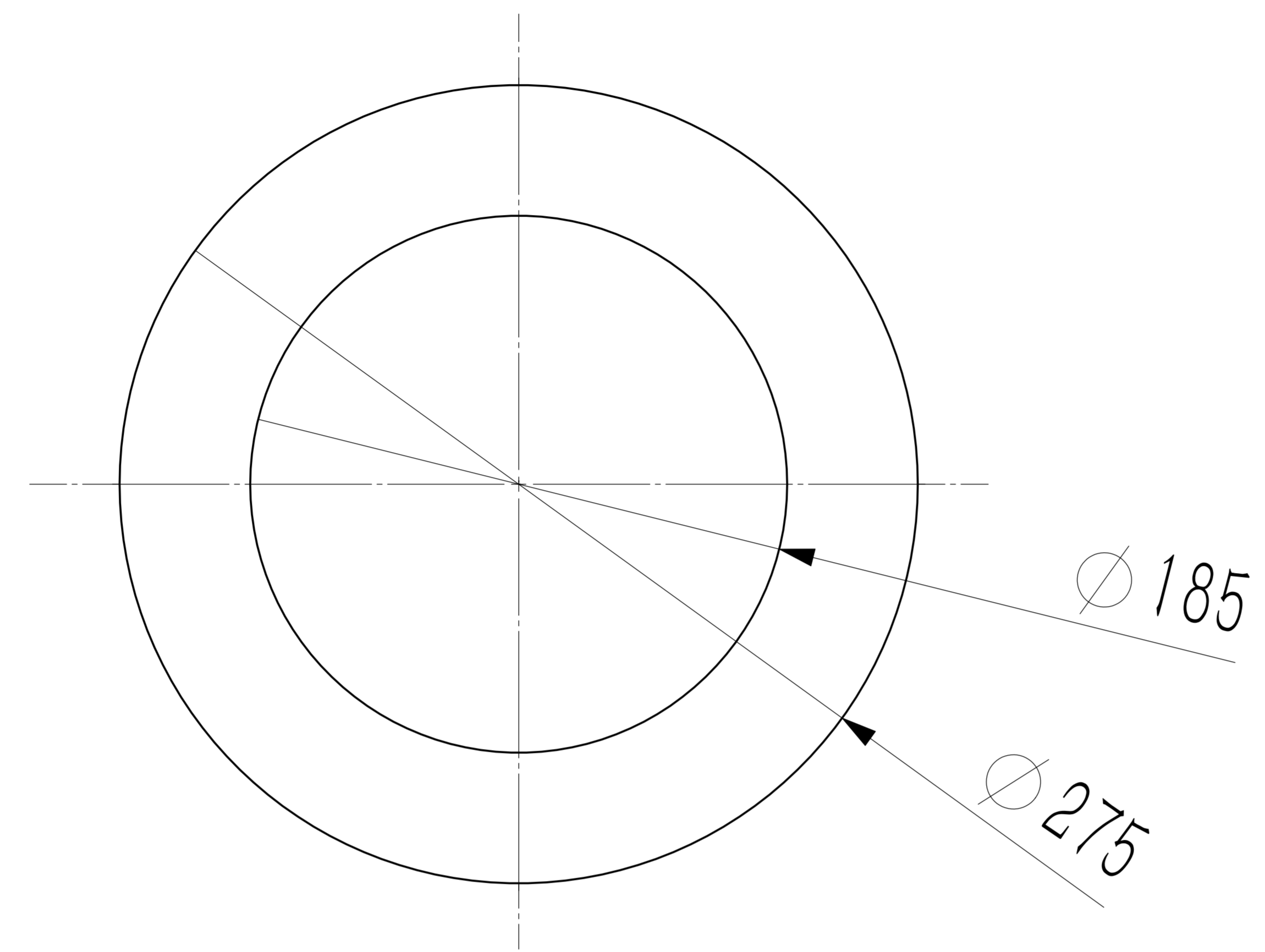
- 注：1. #5积木块底面粘接与圆柱面同材质蒙皮；
 2. #5积木块上表面圆环采用红色漆喷涂形成；
 3. 相同编号的蓝色积木块与红色积木块尺寸及蒙皮方式相同。



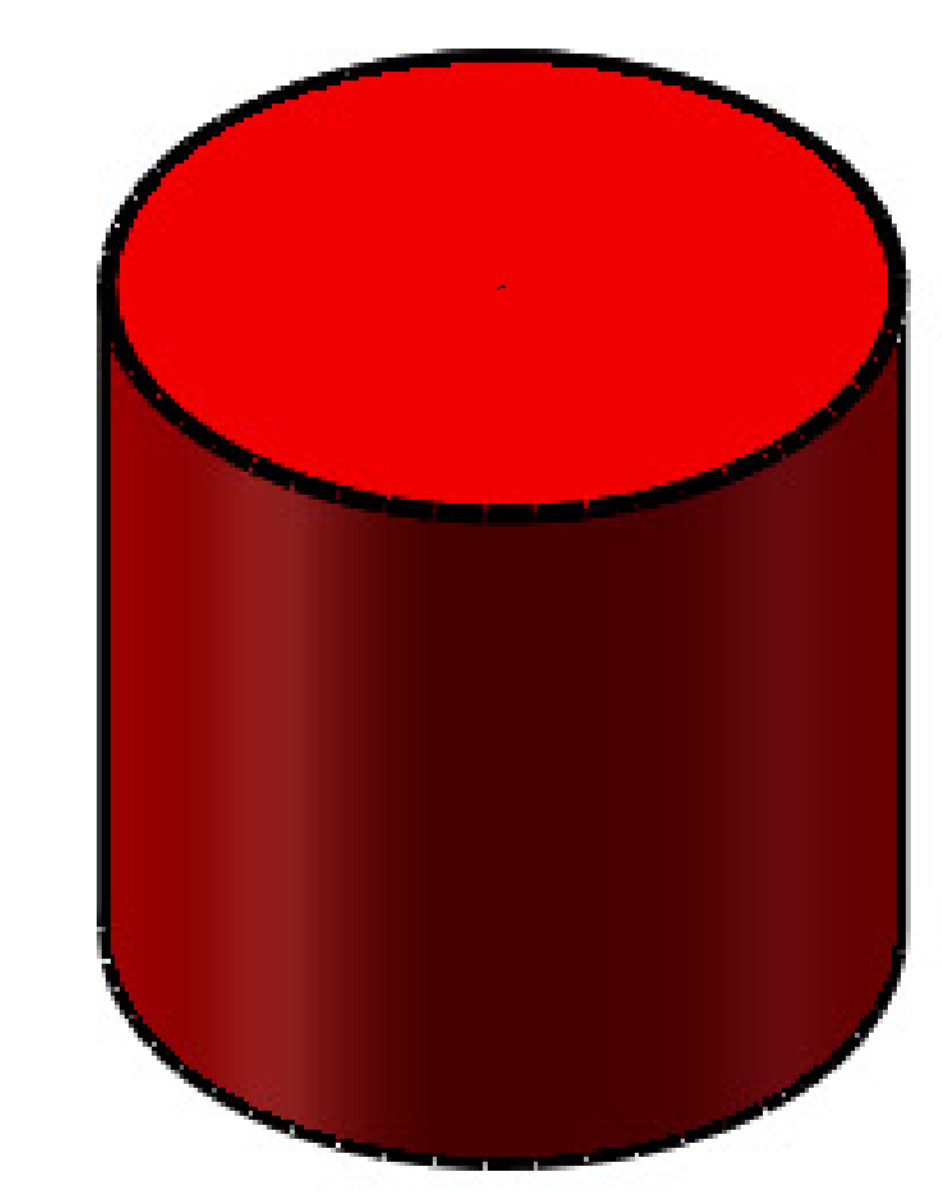
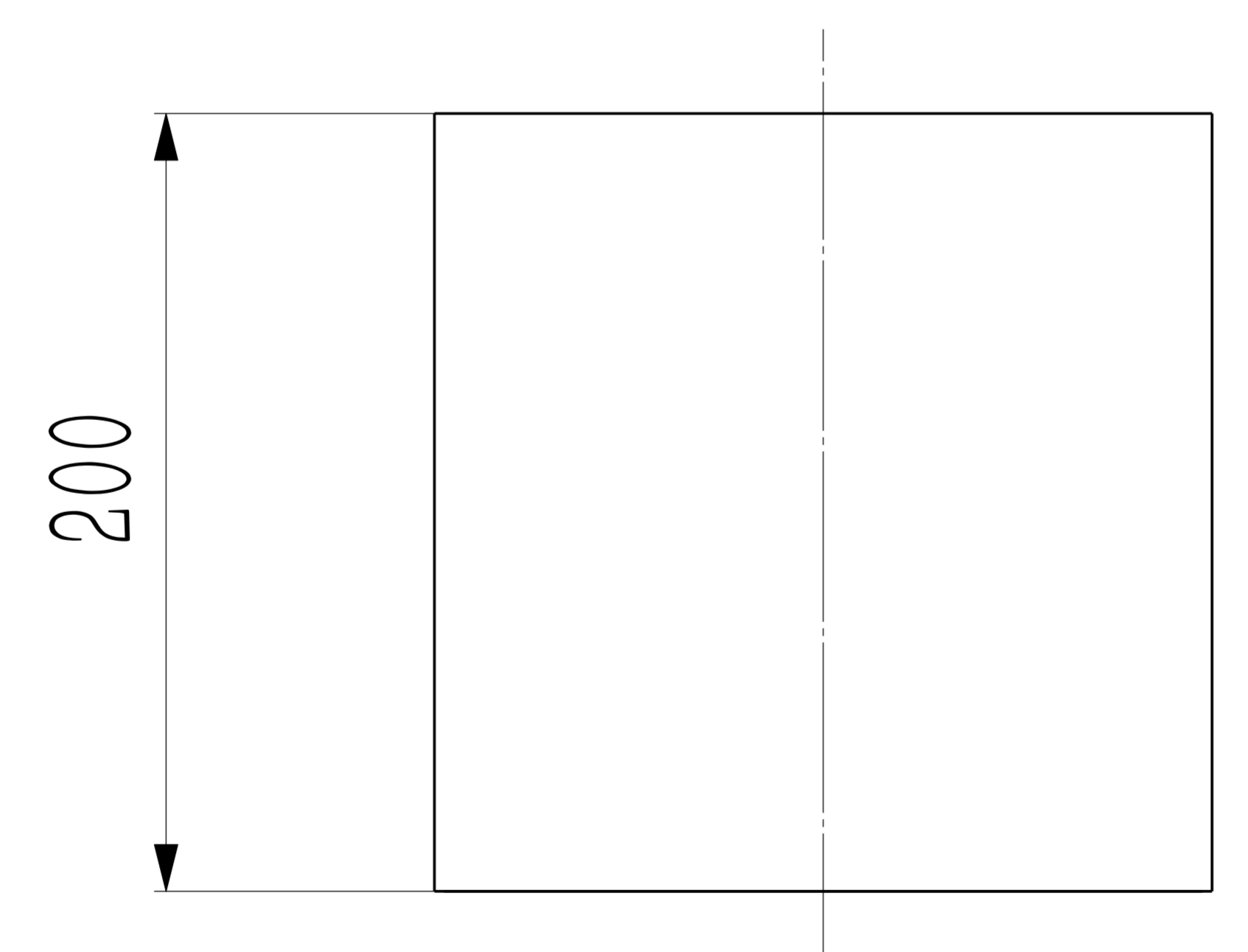
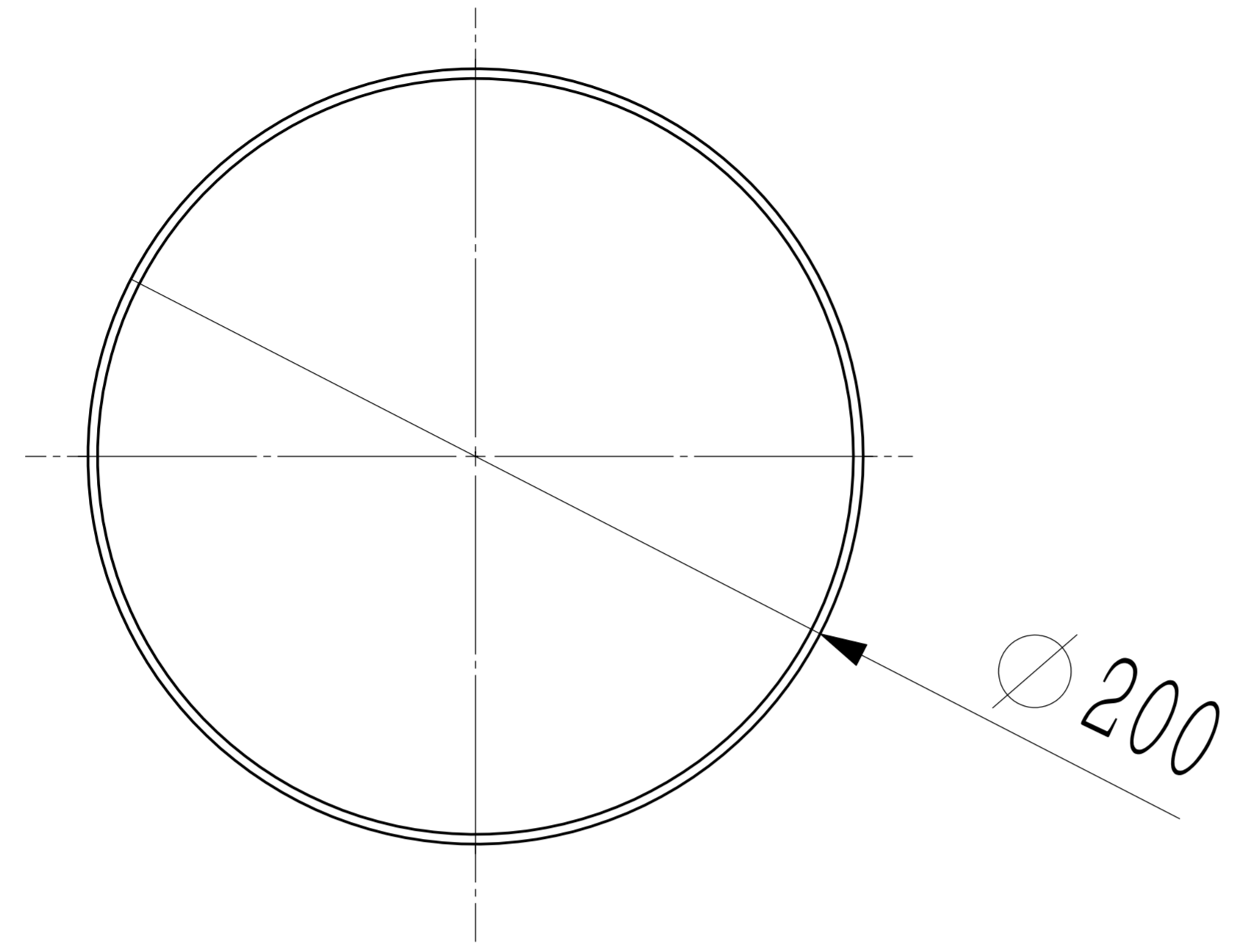
- 注：1. #4积木块底面无蒙皮；
 2. #4积木顶面圆环采用红色漆喷涂形成；
 3. 相同编号的蓝色积木块与红色积木块尺寸及蒙皮方式相同。



- 注：1. #3积木块底面无蒙皮；
 2. #3积木顶面圆环采用红色漆喷涂形成；
 3. 相同编号的蓝色积木块与红色积木块尺寸及蒙皮方式相同。



- 注：1. #2积木块底面无蒙皮；
 2. #2积木顶面圆环采用红色漆喷涂形成；
 3. 相同编号的蓝色积木块与红色积木块尺寸及蒙皮方式相同。



- 注：1. #1积木块底面无蒙皮；
2. #1积木顶面采用红色漆喷涂形成；
3. 相同编号的蓝色积木块与红色积木块尺寸及蒙皮方式相同。

附表：

比赛场地、设施和用品的材料及颜色

项目		颜色	R	G	B	材料
红区			255	69	55	胶合板或大芯板， 水性漆
蓝区			71	89	225	
R1/R2 启动区	红队 R1		255	0	0	
	红队 R2		255	255	0	
	蓝队 R1		0	0	255	
	蓝队 R2		255	255	0	
放球区	红队		228	154	134	
	蓝队		133	181	229	
球架			237	237	237	
塔基			237	237	237	
塔基标志	红塔		255	0	0	
	蓝塔		0	0	255	
护栏			245	121	43	
木塔区			255	255	0	
积木	红色		255	0	0	发泡聚氨酯
	蓝色		0	0	255	

附图：



比赛用球—红球



比赛用球—蓝球