
第十四届全国大学生机器人大赛 Robotac

参赛手册

目录

一、 大赛概要	1
二、 赛事介绍	2
三、 评审委员会、裁判委员会名单	3
四、 参赛院校名单（按校名字母顺序）	4
五、 比赛日程	5
六、 比赛规则要点	6
七、 赛制与分组方式	7
八、 热身赛办法	12
九、 食宿、交通信息	13
十、 志愿者联系方式	15
十一、 盐城概况	16

一、 大赛概要

名 称：第十四届全国大学生机器人大赛 Robotac

主办单位：共青团中央学校部

全国学联秘书处

承办单位：盐阜大众报报业集团

盐城高新区投资集团有限公司

支持单位：中国青少年科技创新奖励基金

协办单位：教育部高等学校机械类专业教学指导委员会

教育部高等学校计算机类专业教学指导委员会

共青团盐城市委员会

时 间：2015 年 7 月 10 日—7 月 12 日

地 点：江苏省盐城市第一中学体育馆

二、 赛事介绍

全国大学生机器人大赛 Robotac 简介

Robot 是机器人，tac 是 tactic（策略、战略）的缩写。Robotac 比赛要求双方机器人根据比赛场地地形和规则选择不同策略和战术，通过对抗，以攻击对方堡垒或“消灭”对方机器人得分多的一方获胜。比赛同时兼顾了科技竞赛的技术性和体育竞技的趣味性。从 2015 年起，Robotac 成为共青团中央和全国学联主办的“全国大学生机器人大赛”的三项赛事之一。

在当代名目繁多的科技竞赛中，机器人比赛已经有不少项目，但大多数比赛过于学术化、缺少娱乐性和观赏性。比赛的受众仅为相关专业的特定人群，普通观众难以看出其中的奥妙，对广大普通观众的吸引力不强。

有这样一群机器人发烧友、科技创新达人、电子竞技高手，他们热衷于创造各种各样的机器人，也享受闲暇之余电子竞技游戏中激烈对抗的乐趣，他们亲自动手打造了属于自己的“机械战警”和“变形金刚”，从虚拟的电脑程序来到真实的机器人世界，使普通大众可以看到真实的机器人如同在游戏中一样精彩的对抗。

Robotac 对抗赛应运而生。

Robotac 具有以下几个特点：① 机器人之间的真实对抗，唤起人类最原始的战斗欲望；机器人带有显示“生命值”的“活力柱”，遭到攻击时，活力减少，活力减完，机器人即断电“牺牲”；② 多样的地形，需要你的战术策略灵活多变；③ 在符合规则的前提下，武器任由你自己创造，自由自主设计，可以简单粗暴，亦可高端复杂。

爱因斯坦说过，兴趣是最好的老师，我们希望能够以这样一个充满科技性和娱乐性比赛，激发学生们对科技创新的兴趣，改变以往科技竞赛的枯燥与单调，重新唤起以竞技为核心的比赛精神，并以此锻炼学生的动手实践能力、竞技心理素质以及团队合作精神。

Robotac 以有料的技术性和有趣的观赏性正在快速发展，这里有无限的智慧等待被挖掘，这里有广阔的商机等待被发现，期待更多的高校、企业、媒体参与到此项赛事中来。

三、 评审委员会、裁判委员会名单

评审委员会名单

主任：宗光华 北京航空航天大学机器人研究所教授、博士生导师

副主任：陆际联 北京理工大学教授、博士生导师

委员（按姓名字母顺序排名）：

崔世钢 天津职业技术师范大学 自动化学院院长、博士生导师

何坚强 盐城工学院电气工程学院院长、教授

李双寿 清华大学基础工业训练中心主任、教授

郝安民 北京科技大学教授、博士生导师

裁判委员会名单

裁判长：郝安民

裁判（按姓名字母顺序排名）：

曹 辉 何春燕 李明博 李晓峰 李良鑫 王洪阳 万元宇 杨 栩

张国豪 张永康

四、 参赛院校名单（按校名字母顺序）

序号	学校
1	北华航天工业学院
2	北京工业职业技术学院
3	常州工程职业技术学院
4	重庆电子工程职业学院
5	哈尔滨职业技术学院
6	昆明冶金高等专科学校
7	兰州职业技术学院
8	内蒙古电子信息职业技术学院
9	内蒙古交通职业技术学院
10	南阳理工学院
11	新乡学院
12	浙江纺织服装职业技术学院

五、 比赛日程

时间		内容	地点	参加人
7月9日 (周四)	14:00-18:00	组委会技术人员对参赛队技术支持(生命柱安装、连接等)	盐城市第一中学南校区体育馆	自由参加
7月10日 (周五)	全天	参赛队报到适应场地, 10分钟/队	东方玄武大酒店大堂 盐城市第一中学南校区体育馆	参赛队
	18:30-20:00	领队会、抽签仪式	东方玄武大酒店 致远 A 厅	各参赛队全体人员
	20:30-21:30	开闭幕式彩排	盐城市第一中学南校区体育馆	参赛队, 每队 3 人, 带校旗
7月11日 (周六)	9:00-9:30	开幕式		
	9:30-10:00	热身赛		
	10:00-12:00	小组循环赛		
	14:00-18:00	小组循环赛		
	19:00-21:00	Robotac 研讨会	各校指导教师 观摩嘉宾	
7月12日 (周日)	9:00-10:00	复赛		
	10:00-11:00	半决赛、决赛		
	11:00-11:30	闭幕颁奖仪式		
	14:00-17:00	比赛技术经验交流会	东方玄武大酒店 致远 A 厅	各参赛队全体人员
	14:00-17:00	观摩考察	盐城高新区	观摩嘉宾
7月13日 (周一)		离会		

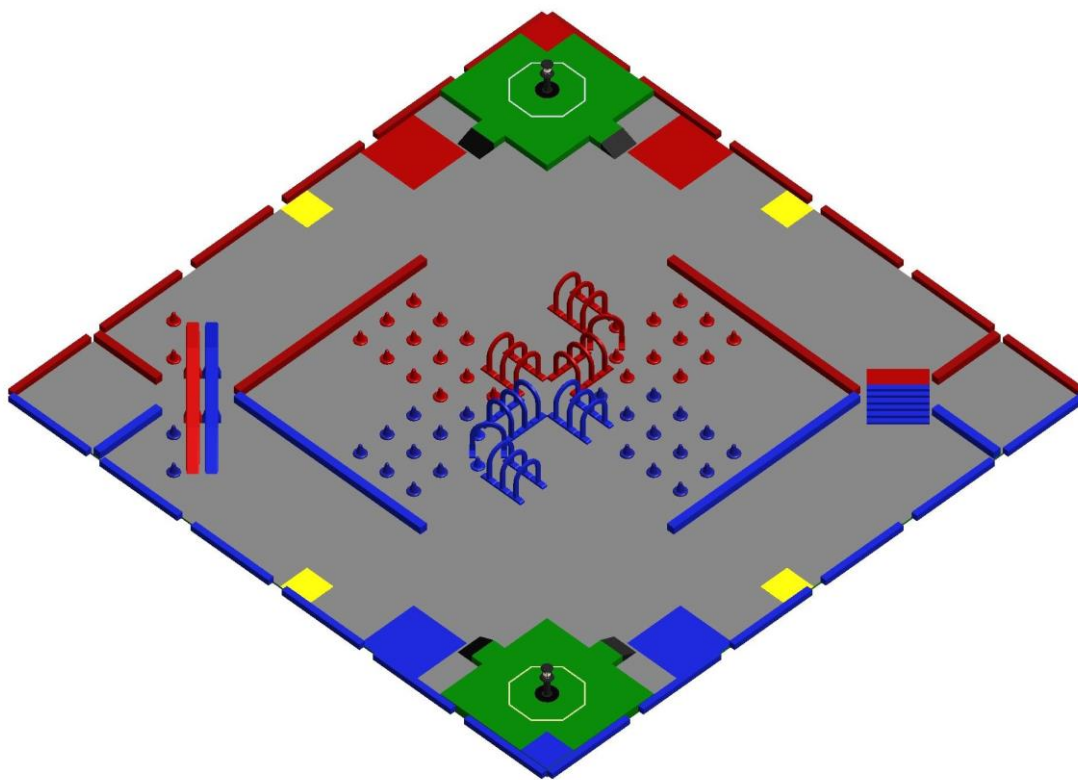
六、 比赛规则要点

参赛队伍可以根据场地特点，制定自己特有的战术和策略，通过守卫己方堡垒，攻击对方堡垒或消灭对方机器人得分。在 4 分钟比赛时间内，以得分多的一方获胜。

1. 有三条通道可供选择通向对方半场。

2. 手动轮式或履带式机器人攻击对方堡垒一次得 1 分；人形或多足的手动机器人攻击对方堡垒一次得 3 分；通过发射炮弹攻击堡垒的一次有效攻击得 3 分；一方带有活力柱的一台手动机器人“阵亡”断电（消耗 3 个活力值）的，另一方得 3 分。

3. 比赛时间内，得分多的参赛队获胜。



七、赛制与分组方式

赛制

1. 大赛分为初赛和复赛两个比赛阶段，初赛为小组循环赛，复赛为淘汰赛。

2. 参赛队分为 AB 两个半区，每个半区分别进行小组循环赛。

3. 小组循环赛排名

(1) 小组循环赛每场比赛分为上下半场，上半场结束后交换场地。

(2) 胜一场积 3 分，平局双方各积 1 分，负一场积 0 分。

(3) 小组循环赛结束后，每个半区按各队积分排名：①如果积分相同，则比赛总得分多的队取胜；②如果仍然相同，机器人总重量轻的队取胜。取两个半区排名前 4 的队伍晋级复赛。

(4) 对阵场次见《小组循环赛场序及时间表》

4. 复赛

(1) 复赛为双败制淘汰赛，W 为胜者组，L 为败者组。每个复赛的队伍负一场即进入败者组，负两场则被淘汰。

(2) 第 1~4 场比赛为 AB 两个半区的前 4 名交叉对阵，胜者为 W1~W4，败者为 L1~L4。

(3) 第 5、7、11 场 为胜者组比赛，胜者为 W+场次，败者为 L+场次，进入败者组。

(4) 第 6、8、9、10、12、13 场为败者组比赛，胜者为 L+场次，败者淘汰。

(5) 第 14 场为胜者组第一名 F1 与败者组第一名 F2 进行总决赛。第 12、13 场败者并列季军。

(6) 具体场次见《复赛对阵图》与《复赛场序时间表》。

循环赛计分表

A 区	A1	A2	A3	A4	A5	A6	积分
A1							
A2							
A3							
A4							
A5							
A6							

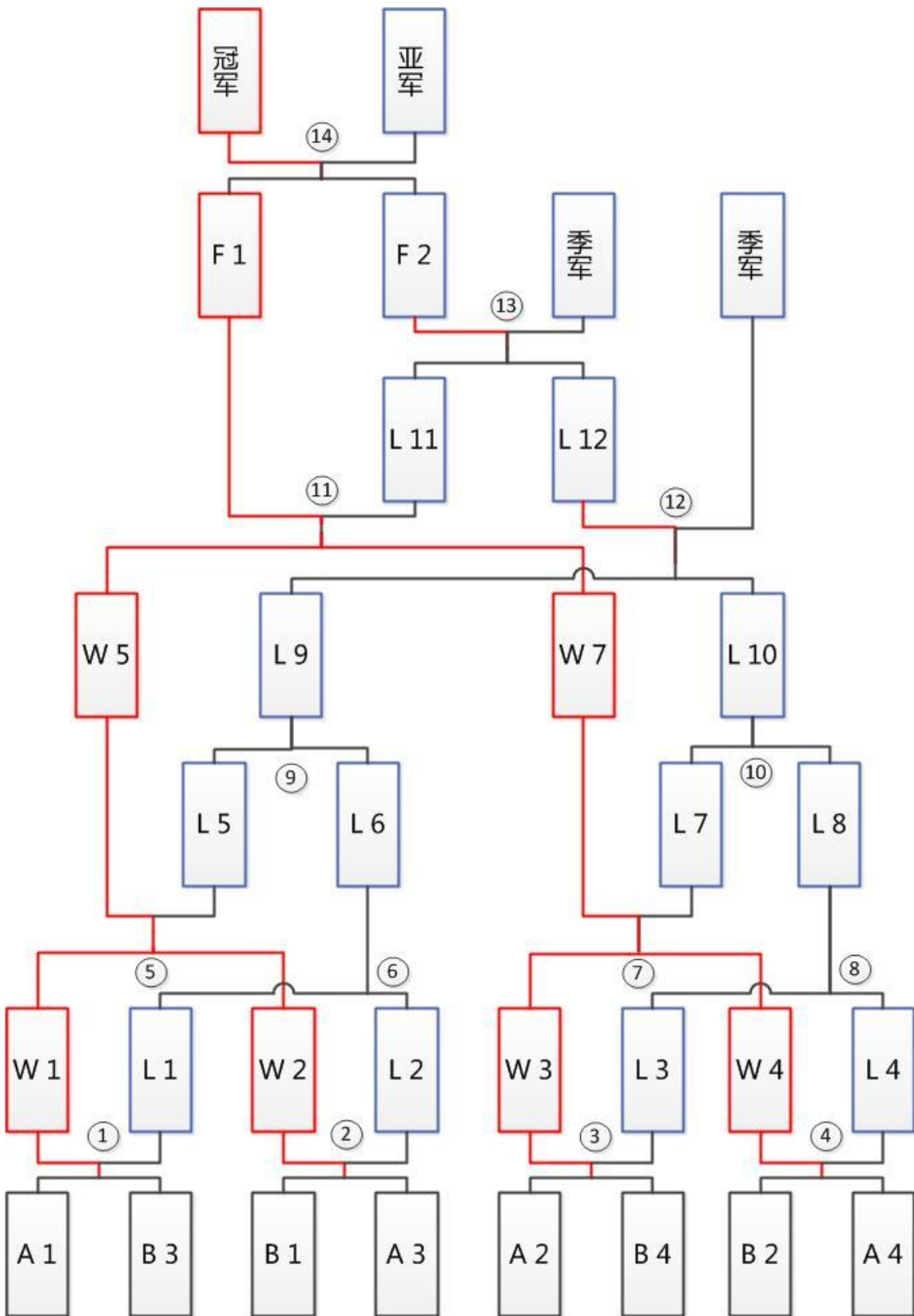
B 区	B1	B2	B3	B4	B5	B6	积分
B1							
B2							
B3							
B4							
B5							
B6							

小组循环赛场序及时间表

场次	1 队	2 队	预计时间	备注
7 月 11 日 上午				
1	A1	A6	10:00-12:00	
2	B1	B6		
3	A2	A5		
4	B2	B5		
5	A3	A4		
6	B3	B4		
7	A1	A5		
8	B1	B5		
9	A6	A4		
10	B6	B4		
11	A2	A3		
12	B2	B3		
7 月 11 日 下午				
13	A1	A4	14:00-18:00	
14	B1	B4		
15	A5	A3		
16	B5	B3		
17	A6	A2		
18	B6	B2		
19	A1	A3		
20	B1	B3		
21	A4	A2		
22	B4	B2		
23	A5	A6		
24	B5	B6		
25	A1	A2		
26	B1	B2		
27	A3	A6		
28	B3	B6		
29	A4	A5		
30	B4	B5		

注：比赛场次时间为预计时间，具体时间根据实际比赛情况确定，请各校实时关注。

复赛对阵图



复赛场序时间表

场次	1 队	2 队	预计时间	备注
7 月 12 日			上午	
1	A1	B3	9:00-11:00	胜者为 W1，败者为 L1
2	B1	A3		胜者为 W3，败者为 L2
3	A2	B4		胜者为 W2，败者为 L3
4	B2	A4		胜者为 W4，败者为 L4
5	W1	W2		胜者为 W5，败者为 L5
6	L1	L2		胜者为 L6，败者淘汰
7	W3	W4		胜者为 W7，败者为 L7
8	L3	L4		胜者为 L8，败者淘汰
9	L5	L6		胜者为 L9，败者淘汰
10	L7	L8		胜者为 L10，败者淘汰
11	W5	W7		胜者为 F1，败者为 L11
12	L9	L10		胜者为 L12，败者为季军
13	L11	L12		胜者为 F2，败者为季军
14	F1	F2		总决赛

八、热身赛办法

1. 机器人检录。在热身赛前时，机器人需要检录。裁判员要检查机器人的结构和电源连接方式，参赛队有责任向裁判员展示机器人能够执行的动作，由裁判来判定是否有安全隐患。检录通过后，裁判员给机器人贴合格标签。

2. 7月11日9:30-10:00进行热身赛。拟参加热身赛的参赛队自行结对，并于领队会后1小时内向组委会报名（联系人：王洪阳 15210603129）。热身赛进行4场，先报先得，额满为止。由于热身赛结束后立即开始小组循环赛，不建议小组循环赛第1~4场的参赛队参加热身赛。

3. 机器人必须取得“检录合格”的标签，方可参赛小组循环赛。

九、食宿、交通信息

1. 餐饮安排

(1) 评委专家、特邀嘉宾、大赛工作人员、裁判、所有参赛队员由组委会按照中央八项规定厉行节约反对浪费的要求安排自助餐或盒饭，中午一律不准饮酒。

(2) 参赛人员可自带水杯，组委会在赛场公共区域设置有饮水机，免费提供饮用水。

2. 住宿安排

(1) 参赛队入住东方玄武大酒店。

(2) 住宿安排联系人，张玲：13770282222

3. 地点信息

(1) 报到地点：东方玄武大酒店大堂

(2) 比赛地点：盐城市第一中学南校区体育馆

4. 交通

东方玄武大酒店距离盐城火车站 8 公里；距盐城南洋国际机场 15 公里。

5. 乘车建议：

(1) 乘火车到盐城站下，打车到东方玄武大酒店。

(2) 乘火车到盐城站下，到盐城汽车客运站乘 b 支 4 路到“盐都区公安局”站下，向西走 340 米到东方玄武大酒店。

(3) 租车：详见汽车租赁公司信息表。

汽车租赁公司信息表

汽车租赁公司信息表				
公司名称	类型	联系电话	参考价格	备注
恒信汽车租赁有限公司	商务	13770154998	500~600 元/天	
	中巴			
静佳汽车租赁有限公司	商务车	13770060909	300~600 元/天	提前两天预订
	中巴			

东方玄武大酒店交通图



十、 志愿者联系方式

序号	学校	志愿者姓名	联系方式
1	北华航天工业学院		
2	北京工业职业技术学院		
3	常州工程职业技术学院		
4	重庆电子工程职业学院		
5	哈尔滨职业技术学院		
6	昆明冶金高等专科学校		
7	兰州职业技术学院		
8	内蒙古电子信息职业技术学院		
9	内蒙古交通职业技术学院		
10	南阳理工学院		
11	新乡学院		
12	浙江纺织服装职业技术学院		

更多信息，请随时关注大赛官方网站：<http://www.robotac.cn/>

十一、 盐城概况

盐城市(Yancheng),隶属于中华人民共和国江苏省,地处中国东部沿海中部,江苏省中部,位于长江三角洲北翼。盐城市是江苏省面积最大的地级市,市域面积 1.7 万平方公里,常住人口 721.06 万人;其中市辖区面积 1779 平方公里,常住人口 166 万人。

盐城东临黄海,南与南通接壤,西南与扬州、泰州为邻,西北与淮安相连,北隔灌河和连云港市相望。全市地势平坦,河渠纵横,物产富饶,素有“鱼米之乡”的美称。盐城是江苏沿海地区新兴的工商业城市,也是长江三角洲重要的区域性中心城市。

盐城拥有江苏省最长的海岸线、最大的沿海滩涂、最广的海域面积,同时也是丹顶鹤的家园、麋鹿的故乡,在沿海滩涂上建有麋鹿和丹顶鹤两个国家级自然保护区,被誉为“东方湿地之都,仙鹤神鹿世界”。

城大多数人口是历朝江南移民后裔,因而民俗文化属于传统的江南文化范畴。盐城也是淮剧主要的发源地。

2015 年 3 月,入选国家卫生城市。