

# 第二十四届 全国大学生机器人大赛 ROBOTAC

**比赛主题：长城烽火**



## 比赛规则 (V1.0)

规则编制：全国大学生机器人大赛ROBOTAC组委会

2024年10月

# 目录

<b>1. 规则简述</b> .....	<b>3</b>
1.1. 术语定义.....	4
1.2. 规则要点.....	4
<b>2. 比赛场地</b> .....	<b>5</b>
2.1. 概述.....	5
2.2. 高台.....	6
2.3. 功能区.....	6
2.3.1. 防区.....	6
2.3.2. 手动机器人启动区.....	7
2.3.3. 火种区及升降台.....	7
<b>3. 比赛道具</b> .....	<b>7</b>
3.1. 补给站.....	7
3.2. 主烽火台.....	8
3.3. 火种.....	9
3.4. 小烽火台.....	9
3.5. 生命柱.....	10
3.6. 显示柱.....	11
3.7. 炮弹.....	12
<b>4. 机器人</b> .....	<b>12</b>
4.1. 自动/仿生足式机器人.....	12
4.2. 手动机器人.....	13
4.2.1. 尺寸.....	13
4.2.2. 运动形式.....	13
4.2.3. 生命柱安装.....	13
4.2.4. 遥控及图传.....	14
4.3. 能源限制.....	15
<b>5. 参赛队</b> .....	<b>15</b>
<b>6. 比赛</b> .....	<b>15</b>
6.1. 比赛过程.....	15
6.1.1. 准备时间.....	15
6.1.2. 比赛开始.....	16
6.1.3. 得分.....	16
6.1.4. 速胜.....	16
6.1.5. 机器人罚下.....	16
6.1.6. 重试及断电.....	16
6.1.7. 胜负判定.....	16
6.1.8. 技术暂停.....	16

6.2. 犯规及扣分 .....	17
6.2.1. 犯规扣 1 分 .....	17
6.2.2. 罚下机器人 .....	17
6.2.3. 取消成绩 .....	17
7. 安全 .....	18
8. 其他 .....	18
9. 附图 .....	19

## 修订记录

版本	日期	修改内容	起草	审定
V0.1	20241010	初稿	刘舸	
V1.0	20241030	审议稿	刘舸	曾云甫
V1.0	20241118	发布稿	刘舸	竞赛委员会

## 赛事摘要

ROBOTAC (Robot+Tactic) 是中国原创的国家级机器人竞技赛事。赛事融合了体育竞赛的趣味性和科技竞赛的技术性。比赛以机器人设计制作为基础，参赛双方的多台机器人组成战队，采用对抗竞技的形式进行比赛。

在规则要求下，参赛队自由发挥想象，自行设计制作机器人的“攻击武器”和“行走机构”，根据地形和规则选择不同策略和战术，在机器人的相互配合和对抗中完成比赛。

赛事宗旨在于引导学生进行任务分析、创意提出、方案设计、制作加工、程序编写、装配调试、模拟练习、对抗竞技等机器人开发应用的完整流程，从而激发学生的创造力和想象力、增强学生的实践能力和心理素质、培养团队合作精神。

2015 年，ROBOTAC 赛事进入“全国大学生机器人大赛”系列，成为与 ROBOCON、ROBOMASTER 并列的三大竞技赛事之一。2019 年 ROBOTAC 赛事被纳入中国高等教育学会发布的全国普通高校学科竞赛评估体系。

## 1. 规则简述

长城，历史的守望，烽火，智慧的传递。2025 年，ROBOTAC 赛事以“长城烽火”为主题，向 2005 年 ROBOCON “登长城，点圣火”的赛事主题致敬。象征着 ROBOTAC 传承着全国大学生机器人大赛“让思维沸腾起来，让智慧行动起来”的精神，以追求极致，勇于创新的火花点燃赛场。

## 1.1. 术语定义

序号	名称	定义
1	火种	有红蓝两种颜色，当【火种】脱离初始位置时可以获得分数，【火种】可被投入【主烽火台】实现得分和速胜
2	小烽火台	通过占领可获得分数。有效击打感应点 3 次可占领，比赛期间双方可进行争夺。
3	主烽火台	放置在场地中央高台上，是获得得分和速胜的关键道具，可通过向己方半区投入火种获取得分。
4	高台	场地中央的八边形高台，两侧有断开的斜坡，顶部中央摆放主烽火台
5	防区	双方各自的防守区域
6	启动区	自动/仿生足式机器人、手动机器人比赛开始时的启动区域
7	火种区	防区外围，最外侧的隔离区域为火种区，为自动/仿生足式机器人活动区域，内部放有火种，火种区侧边布置有放置火种的升降台
8	补给站	补给站具有加血功能，在以其为中心 600mm 范围内，可以每 2 秒加 1 格血，“阵亡”机器人亦可被“复活”，机器人“复活”后 5 秒钟内处于被攻击不会减血的状态
9	生命柱	手动机器人血量控制道具，具有颜色显示、击打感应、“阵亡”后断电和数据上传功能
10	显示柱	自动机器人所属队伍的显示道具，只具有颜色显示功能
11	炮弹	射击机器人使用的道具，是可发光的橡胶球
12	机器人“阵亡”	指机器人上安装的【生命柱】血量降为零，机器人被切断电源的状态
13	机器人“复活”	指机器人在本方补给站加血区域恢复了【生命柱】血量，可继续投入比赛的状态

## 1.2. 规则要点

### (1) 比赛形式

ROBOTAC 是红、蓝两方机器人在规定场地上的攻防对抗比赛。比赛过程中机器人可以穿越障碍、完成任务、相互对抗，率先达成速胜条件或在比赛结束时得分多的一方获胜。

### (2) 得分方式

- ① 己方火种脱离初始位置；
- ② 占领小烽火台；
- ③ 主烽火台己方半区被投入火种。

### (3) 速胜条件

当主烽火台内一方半区火种数量至少有 2 个且多于对方，并同时占领任意对角的两个小烽火台，该方实现“烽火一线”，立即取得比赛胜利。

#### (4) 比赛时间

每场比赛时间为 3 分钟。

## 2. 比赛场地

### 2.1. 概述

比赛场地及功能区分布如图 2-1-1 及 2-1-2 所示，整体尺寸为 16000mm\*9000mm，边界由高度不低于 120mm 的围栏围成。场地整体垫高，选手操作区根据现场情况进行垫高，尺寸不小于 3000\*1500mm，场地尺寸见附图 1。

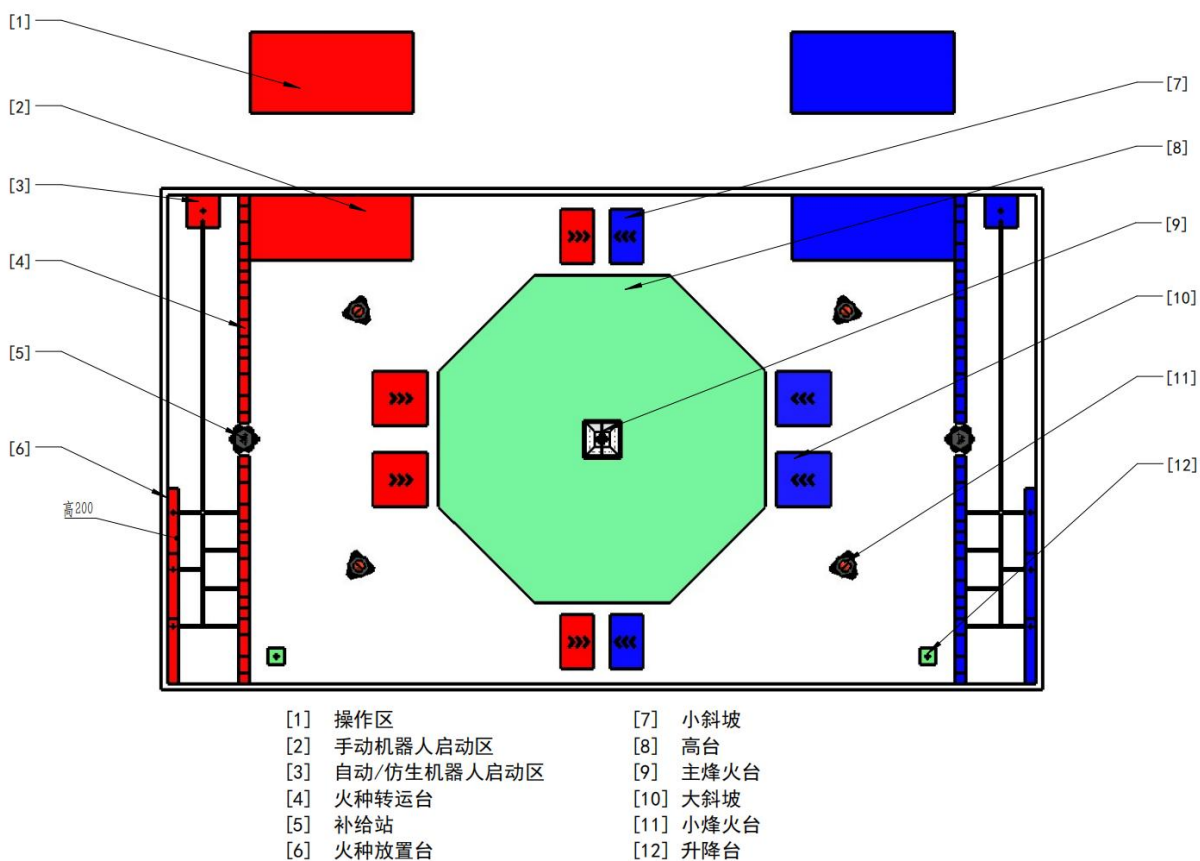


图 2-1-1 比赛场地尺寸及功能区平面图

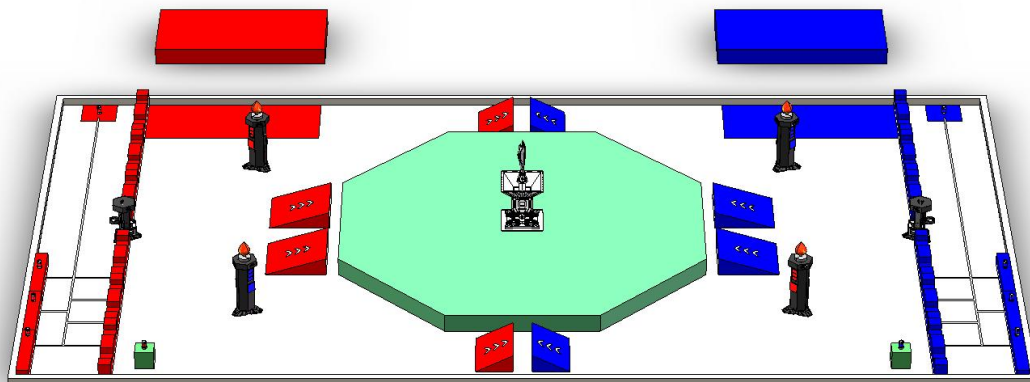


图 2-1-2 比赛场地立体示意图

## 2.2. 高台

场地中央有一个正八边形高台，边长为 6000mm，比防区地面高出 300mm，如图 2-2 所示。高台中间放置主烽火台。高台两侧各有两个 300mm 高的大斜坡，与高台有 150mm 间距。高台尺寸见附图 2。

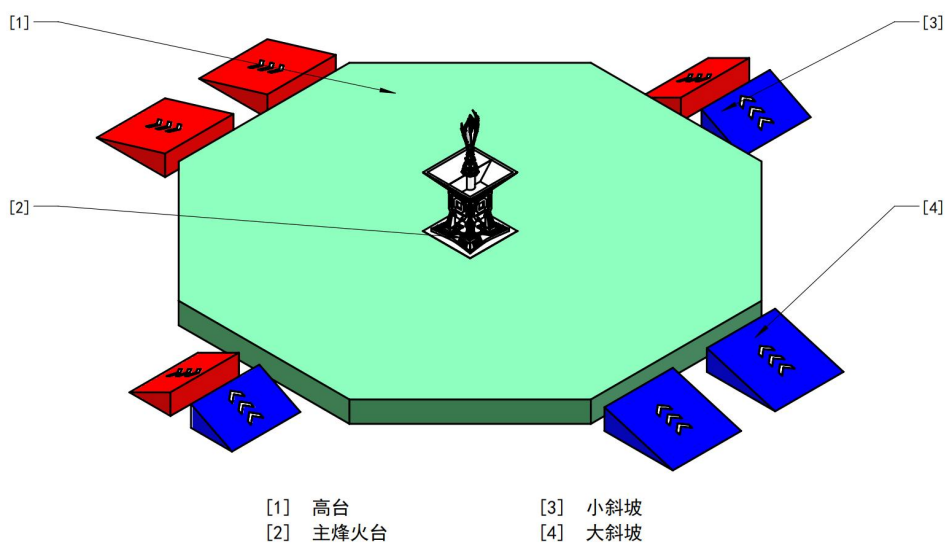


图 2-2 高台

## 2.3. 功能区

### 2.3.1. 防区

比赛场地对称分为红蓝两个防区，在比赛开始时，红蓝双方队伍按颜色进入对应的防区。**手动机器人启动区**

双方防区中各有 2 个 1200mm\*4000mm 的手动机器人启动区，位置和尺寸详见附图 1。

### 2.3.3. 火种区及升降台

防区外围，最外侧的隔离区域为火种区，火种区内包含自动/仿生机器人启动区，机器人启动时可携带 1 个己方颜色火种；火种放置台上放有 3 个己方颜色火种；火种区侧边布置有升降台，中心放置 1 个己方颜色火种，样式如图 2-3 所示。火种区尺寸见附图 3。

升降台初始距火种区地面高度均为 750mm，升降台在比赛进行到 60 秒时升降台下降，约 55 秒后下降停止，升降台下降后高度为 300mm，升降台尺寸见附图 4。

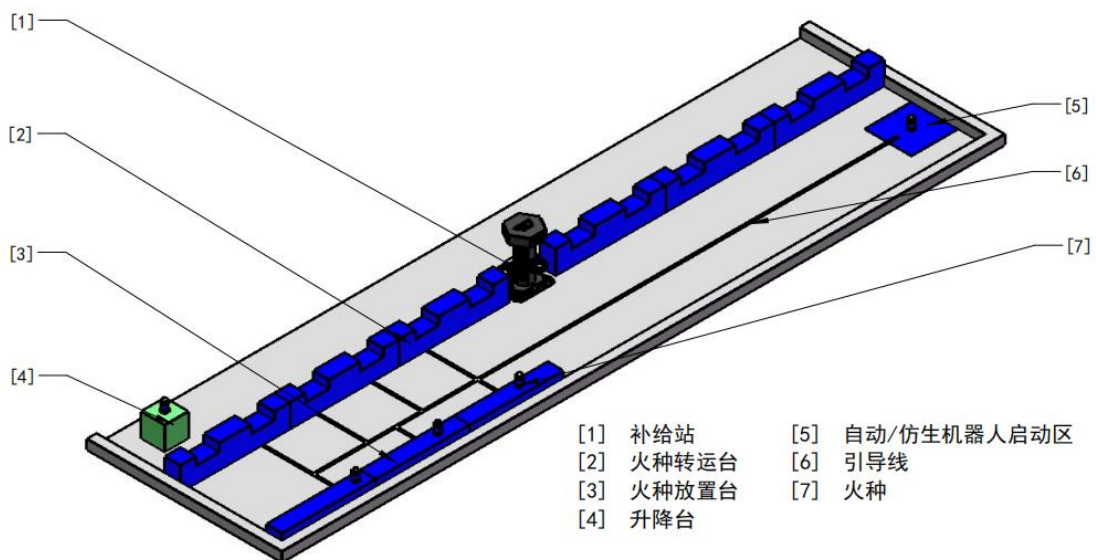


图 2-3 火种区及升降台

## 3. 比赛道具

### 3.1. 补给站

补给站具有加血功能，其底部有加血感应装置，在以其为中心 600mm 范围内（场地内无特殊标识），可以每 2 秒加 1 格血，“阵亡”机器人亦可被“复活”，机器人“复活”后 5 秒钟内处于被攻击不会减血的状态。补给站如图 3-1 所示（样式会根据赛场美观需要进行调整）。

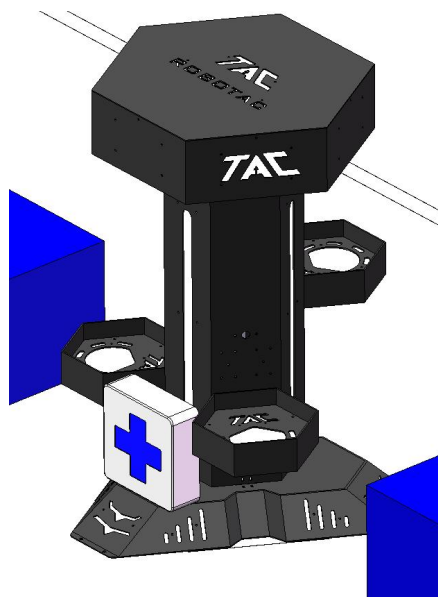


图 3-1 补给站（示意）

### 3.2.主烽火台

主烽火台外形示意如图 3-2 所示。总高度 1550mm，腰部设置有内接圆直径 700mm 的敞口，敞口内分红蓝两个半区，敞口上沿距地面 750mm，火种可被投放到敞口内。（主烽火台会根据赛场美观需要进行样式调整，但不改变关键尺寸。）主烽火台详细尺寸见附图 5。

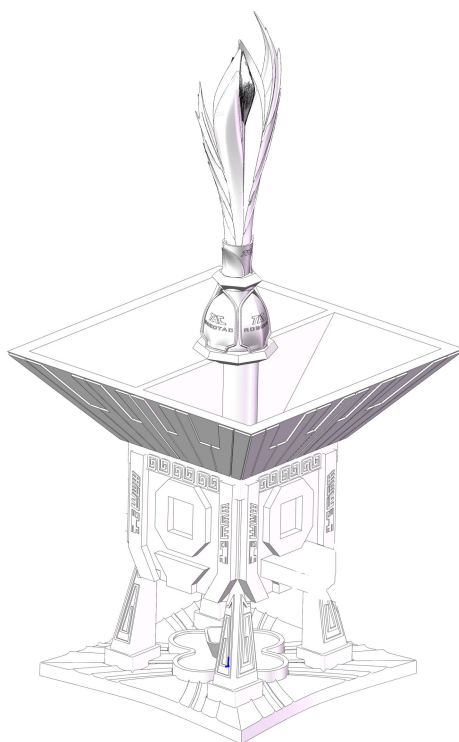


图 3-2 主烽火台（示意）

### 3.3. 火种

火种外形如图 3-3 所示，由组委会统一提供。火种为圆柱形发光体，外部材质为软硅胶，长约 125mm，中间直径约 65mm，两端直径约 70mm，重量约为 250g。火种分为红蓝双色，红色为红方火种，蓝色为蓝方火种。比赛开始时双方各有 3 个己方颜色火种放置在己方火种区的火种放置台上，另有 1 个己方颜色火种放置在己方防区的升降台上，升降台将在比赛开始后 60 秒时开始下降，自动/仿生足式机器人在比赛开始时可携带 1 个己方颜色火种。火种详细尺寸见附图 6。

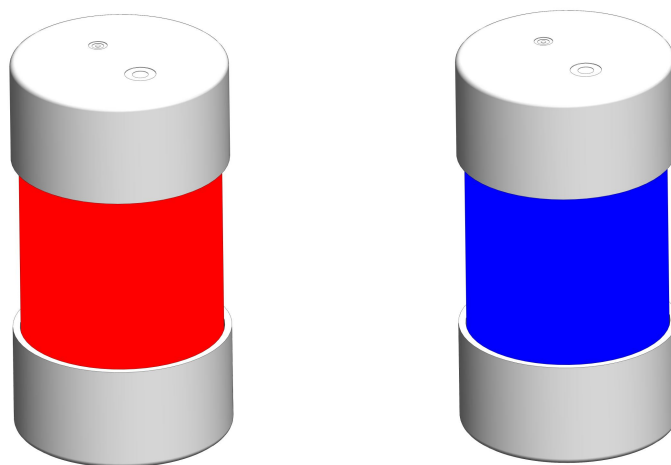


图 3-3 火种

### 3.4. 小烽火台

小烽火台外形如图 3-4 所示，共有 4 个，分别放置在双方防区。小烽火台投影尺寸约为 500mm\*500mm，高度约为 1200mm，两侧分别安装有红蓝两个 150mm\*150mm 的打击感应点，打击感应点最底部距离地面 400mm，上方分别安装有对应颜色的灯条，顶部安装有占领指示灯。打击感应点每感应到 1 次打击，上方的灯条会亮起一格，打击感应点每次打击后有 1 秒的冷却时间，期间击打无效。当灯条亮起 3 格后，顶部的占领指示灯亮起相应颜色，此时该小烽火台为该颜色队伍占领状态。小烽火台一旦被占领，双方的打击次数清零，对方的打击感应点 3 秒内将不会感应打击，占领方对应颜色的打击感应点将不会感应打击直至占领状态被解除。小烽火台详细尺寸见附图 7。



图 3-3 小烽火台

### 3.5.生命柱

生命柱外形如图 3-5 所示，长 134mm，宽 230mm，厚 15mm，详细尺寸见附图 8，由组委会统一提供。生命柱接口为 XT60 插头，以串联的方式接到机器人主电源线和供电电池之间。生命柱每受到一次有效攻击时，会降一档生命值（传感器为加速度传感器，敏感度统一标定），此后 6 秒内对再次攻击无反应。三档生命值全部丧失，表示机器人“阵亡”，机器人的电源即刻被自动切断。

生命柱具有电流限制功能，标称电压小于 12V 时电流限制 30A，标称电压超过 12V 小于 24V 时电流限制 15A，当机器人的电流超过限制时生命柱会切断供电，3 秒后再恢复。

参赛队在赛前应按照组委会的规定将生命柱安装在手动机器人的指定位置，务必保证电池通过生命柱后再给系统供电。参赛队严禁更改生命柱结构和设置。在比赛期间，组委会将检查生命柱的安装和连接方式。

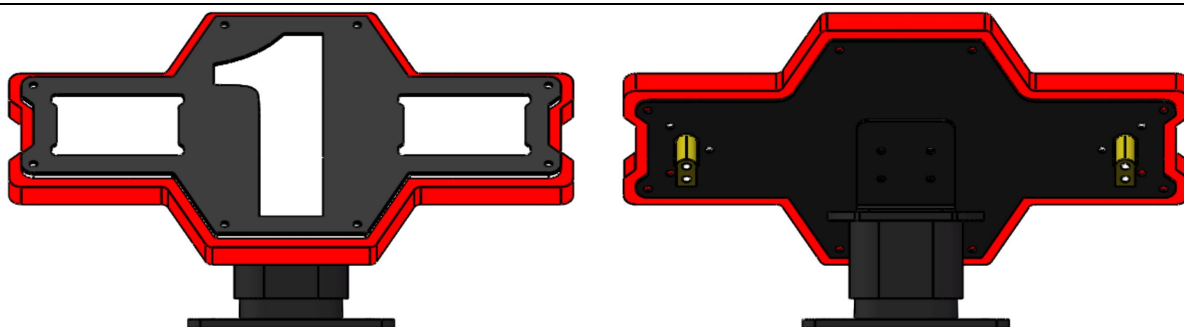


图 3-5 生命柱

每场比赛组委会提供 2 类生命柱：底座与水平面成 45 度角安装（如图 3-6（1））的生命柱 4 个，标号为 1~4；底座与水平面成 180 度角安装（如图 3-6（2））的小尺寸生命柱 1 个（只可用于异型足式机器人），标号为 5。生命柱的具体尺寸见附图 8

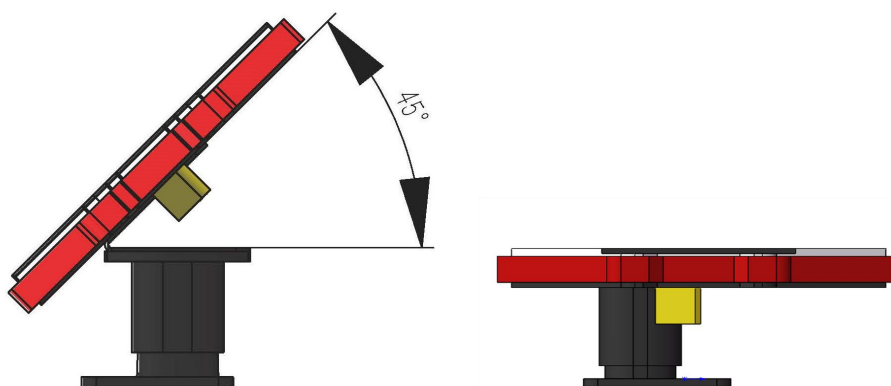


图 3-6(1) 45 度角安装生命柱

图 3-6(2) 180 度角安装生命柱

图 3-6 生命柱安装样式

### 3.6. 显示柱

显示柱外形如图 3-7 所示，尺寸与生命柱一致，由组委会统一提供。每队 1 个，标号为 0，安装在自动/仿生足式机器人上。安装和连接方式与生命柱一致，显示柱只作为显示标识，没有击打感应功能。

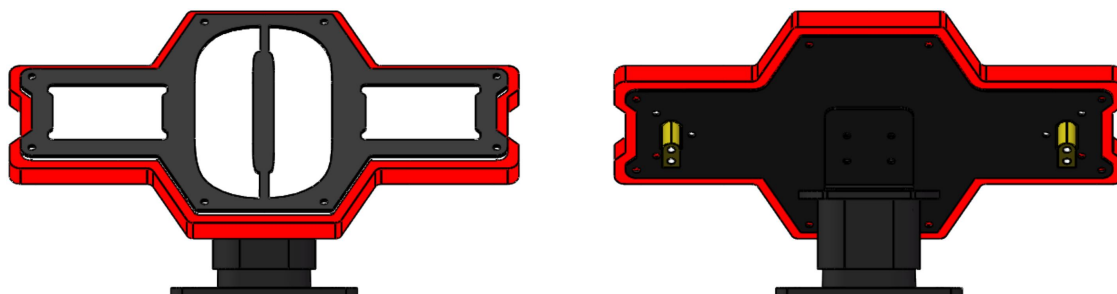


图 3-7 显示柱

### 3.7. 炮弹

炮弹是直径约 54mm，重约 40g（±3g）的橡胶球，由组委会统一提供，如图 3-8 所示。双方各 30 发，可提前预装在手动机器人上，比赛进行时不得再人工进行炮弹填装。



图 3-8 炮弹

炮弹为公共道具，比赛期间机器人可以捡起散落在场地内的炮弹使用，机器人亦可以相互之间传递炮弹使用。为保证调试和比赛时的人身安全，发射炮弹的最大射程不得超过 10 米。比赛前，炮弹发射机构须通过组委会的安全检查方可上场比赛。

## 4. 机器人

每支参赛队可以有多台“自动/仿生足式机器人”和 4 台“手动机器人”，所有上场机器人总重量不得超过 55kg。总重包括能源和机器人所有部件的重量（包括生命柱底座、自行安装的图像传输模块），不包括生命柱、遥控器、备份电池和备件。

各队可根据比赛策略，设计、制作具有不同功能的机器人。组委会将在比赛前检查每台参赛机器人是否符合规则要求，不合格的机器人不允许参加比赛。

不允许使用空中飞行机器人。**自动/仿生足式机器人**

自动/仿生足式机器人必须从自动/仿生足式机器人启动区启动，尺寸不得超过 600mm\*600mm\*500mm（高），比赛开始后也不能超出上述尺寸限制。自动/仿生足式机器人不带有生命柱，也不能装备发射炮弹的装置，但必须安装本队的“0 号”显示柱。自动/仿生足式机器人的功能有：

- (1) 传递比赛开始时自身携带的火种；
- (2) 获取火种放置台上的火种。

自动机器人和手动机器人之间不得通信，但自动机器人自主识别手动机器人动作或状态信息的行为不被禁止。赛前自动机器人应接受完整动作的展示检查，自动机器人必须按照预先编制的程序展示全部动作，比赛中任何新增的动作将被视为存在手动机器人与自动机器人之间的通信。

仿生足式机器人可以手动遥控，其形式必须为足式，足式机器人单腿自由度不小于 2。

### 4.2. 手动机器人

### 4.2.1. 尺寸

所有手动机器人必须从手动机器人启动区启动，且必须同时放置在手动机器人启动区内（正投影不得超出），每台机器人的尺寸不超过 600mm\*600mm\*750mm（比赛过程中任何时刻展开的最大尺寸）。手动机器人可以安装炮弹发射机构或其他攻击机构，用来攻击对方机器人或击打小烽火台上的感应点，这些攻击机构是机器人的一部分，应满足机器人尺寸限制要求，在比赛过程中不得与机器人分离。

### 4.2.2. 运动形式

所有上场的手动机器人的运动形式不得相同，运动形式可选择类型包括但不限于轮式/履带式、异型足式，不同驱动轮数量可算作不同运动形式。其中轮式/履带式机器人不超过 3 台。

### 4.2.3. 生命柱安装

手动机器人的指定位置上必须安装组委会统一提供的生命柱。具体要求如下：

(1) 生命柱安装：需使用组委会统一提供生命柱底座，底座需与机器人本体刚性连接，参赛队不得对底座做任何形式的改动，不允许改变生命柱供电方式。生命柱底座需安装在机器人车体后沿中心，且边沿对齐（不得有悬臂梁形式，生命柱外沿在车体最外侧），保证生命柱底座离地面高度为 60mm~160mm，具体位置及要求如图 4-1 所示。

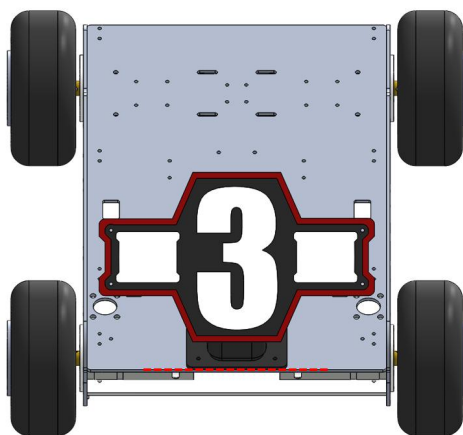


图 4-1 生命柱底座安装位置边沿对齐示意图

(2) 生命柱遮挡限制：在比赛的任何时刻，攻击机构、车轮或其他执行机构不得进入己方机器人生命柱外框及延长线范围区域（即不得对生命柱构成任何形式的遮挡）。如图 4-2 所示，红色虚线内灰色部分不得有机器人机构遮挡（该灰色区域在垂直于纸面方向上无限延伸）。

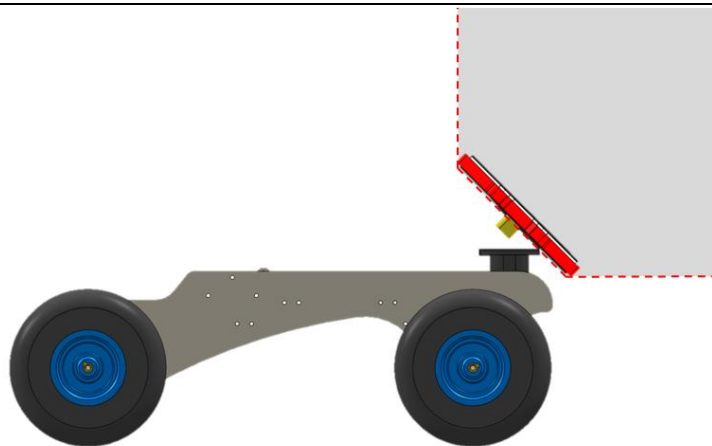


图 4-2 生命柱上下沿范围内无遮挡示意图

机器人的运动形式及生命柱安装要求如表 4-1 所示。

表 4-1 机器人种类划分表

类型	运动形式	生命柱安装
轮式/履带式 (最多 3 台)	包括直轮、全向轮、麦克纳姆轮、舵轮等形式 混合运动形式只认定为其中一种	标准形式
异型足式	落足点离散不连续，但不属于仿生足式机器人的形式 例如：多组曲柄摇杆、连续旋转运动等 机器人的行走机构采取连续圆周运动行进且行走机构轮廓圆弧 $>180^\circ$ 的，不认定为异型足式	水平安装，1 个小尺寸

#### 4.2.4. 遥控及图传

手动机器人的遥控方式由参赛队自行选择，参赛队需对比赛中出现被干扰的情况负责。

参赛队需指定一台手动机器人安装组委会提供的图像传输模块。图像传输模块用于比赛视频拍摄，模块不计入机器人重量。

组委会提供的图像传输模块（含摄像头，带电池）尺寸不大于 120mm\*85mm\*50mm，外观如图 4-3 所示。

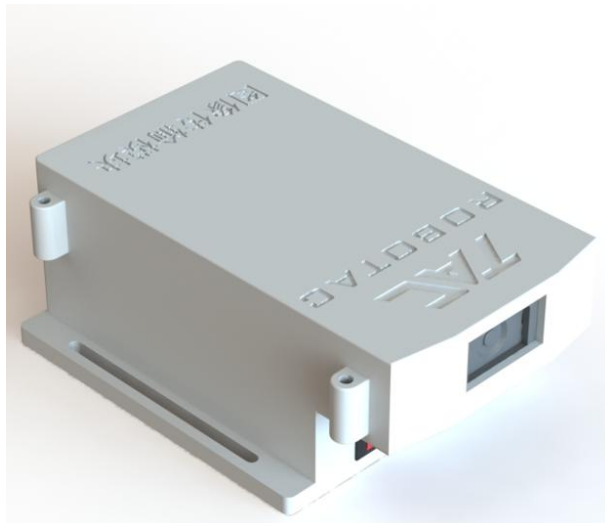


图 4-3 图像传输模块

为辅助操作，鼓励手动机器人自行安装图像传输模块，自行安装的图像传输模块属于机器人的一部分，需满足机器人的总重量、尺寸的规则限定要求，并自行对比赛中出现被干扰的情况负责。

### 4.3. 能源限制

(1) 自动机器人、仿生足式机器人的电源标称电压必须低于 24VDC，其他机器人的电源标称电压必须低于 12VDC。

(2) 允许使用压缩空气，但储气瓶压力不得超过 0.8MPa，每台机器人上的气瓶总容积不得超过 5L，所用气瓶必须套有保护罩。

## 5. 参赛队

(1) 参赛队员须为在校学生，对其所学专业不做限制。参赛队应指定 1 名学生担任队长。

(2) 上场的参赛队只允许有 1 名教师和 5 名学生队员。教师不得参与对机器人的操作。

(3) 比赛过程中，操作手、指导教师必须在场地外指定操作区活动，不得离开操作区。操作区根据现场条件调整高度、位置、样式，操作手应具备一定适应性，可以自行给机器人加装第一视角图传。

(4) 对抗赛比赛报名学生队员人数在合理范围内不受限制，但指导教师与学生人数比例不得高于 1:4。

## 6. 比赛

### 6.1. 比赛过程

#### 6.1.1. 准备时间

比赛开始前，各队有 1 分钟准备时间准备，将机器人置于各自的启动区，并进行必要的调整与设置，机器人可以上电，手动机器人不得运行出启动区。

### **6.1.2. 比赛开始**

比赛开始以比赛系统哨响为准，每场比赛为 3 分钟。两队的机器人从各自的启动区启动，机器人需要在启动信号发出后 10 秒内完成启动，之后不得再接触机器人。如在哨声前启动机器人则判为抢跑。

### **6.1.3. 得分**

使放置在场地上的己方颜色火种脱离初始位置，每一处得 10 分（以比赛结束时状态为准）；投入任意 1 个火种至主烽火台己方半区得 30 分；比赛时间结束时，每有一个小烽火台处于占领状态，占领方得 20 分。

### **6.1.4. 速胜**

当主烽火台内一方半区火种数量至少有 2 个且多于对方，并同时占领任意对角的两个小烽火台，该方实现“烽火一线”，立即取得比赛胜利。得分记 200 分。

### **6.1.5. 机器人罚下**

比赛过程中机器人运动到（无论主动或被动）比赛场地围栏外，不得重新进入场地进行比赛。

### **6.1.6. 重试及断电**

比赛开始后，不得申请重试，如机器人在场上出现故障或失控，则自动退出比赛，为了保障比赛正常进行，裁判有权根据现场情况要求该机器人断电并拿出场地。

### **6.1.7. 胜负判定**

以 3 分钟比赛结束时的得分多少判定胜负。淘汰赛中若出现平局，则按照以下顺序确定胜负：

- (1) 本场比赛无犯规扣分的队伍获胜；
- (2) 投入火种得分高者获胜；
- (3) 占领小烽火台数量多者获胜；
- (4) 2 分钟加时赛，双方各选一台机器人（不得进行更换电池、加气等操作），携带一个火种，率先将火种投入主烽火台己方半区者获胜；
- (5) 如加时赛两队均未实现火种投入，则出场机器人总重量轻的一方获胜（以比赛结束时的重量为准）。

### **6.1.8. 技术暂停**

参赛队在候场区等待时可申请技术暂停。每支参赛队在小组赛期间拥有申请一次 2 分钟技术暂停的机会，在淘汰赛期间拥有申请两次 3 分钟技术暂停的机会。如参赛队小组赛未使用技术暂停，则该队的 2 分钟技术暂停时间可顺延至淘汰赛使用。为保证后续赛程按时进行，同一场比赛双方队伍一共只能发起一次技术暂停，遵循先到先得的原则。

如参赛队未按时、按要求到达候场区，导致不能上场比赛的情况，后果由参赛队自行承担。

## 6.2. 犯规及扣分

参赛队的下列行为将会被认定为犯规，并扣罚相应分数，且判罚可累计。

### 6.2.1. 犯规扣 1 分

- (1) 第一次抢跑；
- (2) 比赛开始后 10 秒未完成启动，仍接触机器人；
- (3) 机器人启动后，操作手接触机器人；
- (4) 比赛开始后，操作手离开操作区；
- (5) 比赛期间参赛队有不文明语言、不文明行为。

### 6.2.2. 罚下机器人

- (1) 比赛中确认参赛队使用同其他学校雷同的机器人；
- (2) 该场比赛中出现的第二次抢跑行为（无论是否是第一次抢跑方）；
- (3) 运动到（无论主动或被动）比赛场地围栏外（机器人部件接触到场地围栏外地面）；
- (4) 故意损坏比赛场地、道具；
- (5) 机器人发射炮弹，在比赛现场射程超过 10 米。

被罚下的机器人如未按裁判要求停止运动，1 次扣 10 分，判罚可累计。

### 6.2.3. 取消成绩

- (1) 电池未通过生命柱直接给手动机器人供电或存在其他改动生命柱供电方式的行为；
- (2) 机器人做出危险动作，危及场上操作手或裁判、观众安全；
- (3) 赛后确认在比赛中参赛队使用同其他学校雷同的机器人；
- (4) 不听从裁判指挥、不服从裁判判决；
- (5) 做出任何有悖公平竞争精神的行为。

出现取消成绩的情况时，该队比赛判负，如有得分则记为零分，该场比赛判对方取得速胜；小组赛时如果出现弃赛的情况，该队比赛判负，得分记为零分，对方正常上场比赛，获得得分。

## 7. 安全

安全是 ROBOTAC 机器人比赛持续发展的重要问题，每位参赛者应特别重视并有义务按照本节的规定在充分采取安全措施的前提下制作机器人。

(1) 指导教师应该负起安全指导和监督的责任；

(2) 不允许使用液压动力、燃油驱动的发动机、爆炸物、高压气体（超过 0.8MPa）、含能化学材料等组委会认为危险和不适当的能源；

(3) 操作手的误操作、控制系统失控、部件损坏，均可能导致机器人骤停、突然加速或转向，发生操作手与机器人之间碰撞、接触，造成伤害。发射或攻击机构一旦被突然触发，也可能误伤周围的人员。凡此种意外情况，都应采取必要的安全措施（例如，严禁单独训练以便有人对事故作出应急响应，必须佩戴护目镜、头盔，调试时在机器人系统中进行适当的锁定，等等）；

(4) 参赛机器人不应给队员、裁判、工作人员、观众、设备和比赛场地造成伤害。如果现场裁判认为机器人的行为对人员或设备有潜在危险，可以禁止该机器人参赛或随时终止比赛。

## 8. 其他

(1) 规则如有修改更新，组委会将在赛事官方网站上发布，以比赛开始前最新发布版本为准；

(2) 本规则所涉及场地、道具的尺寸、图纸全部公开，参赛队可自行参考制作。比赛场地及道具规格参数的允许误差为±5%。但是，规则给出的机器人尺寸和重量是最大值，没有允许误差。为增加赛事观赏性，组委会搭建的正式比赛场地会在保证关键尺寸不变的前提下，在造型、装饰、材料、灯光等方面做出变化，各参赛队的比赛机器人需要具有一定的适应性；

(3) 规则问答将使用官方提供的答疑汇总在线文档，具体操作流程将使用 ROBOTAC 公众号发布。

(4) 比赛过程中如出现判罚争议，可根据当届比赛发布的《裁判工作实施细则》的要求及流程提出申诉；

(5) 裁判工作以赛前发布的《执裁文件汇总》（内含《比赛规则》、《FAQ 汇总》、《裁判工作实施细则》等文件为基础进行执裁，并有权对以上文件中未规定的其他行为作出解释和裁决。规则的最终解释权归 ROBOTAC 机器人大赛组委会所有，在有争议的情况下，裁判长的裁决是最终裁决；

(7) 参赛队员应以积极的心态面对和自主地处理在比赛中遇到的所有问题，自尊、自重，友善地对待和尊重队友、对手、志愿者、裁判员和所有为比赛付出辛劳的人，成为有健全人格和健康心理的人。

### 9. 附图

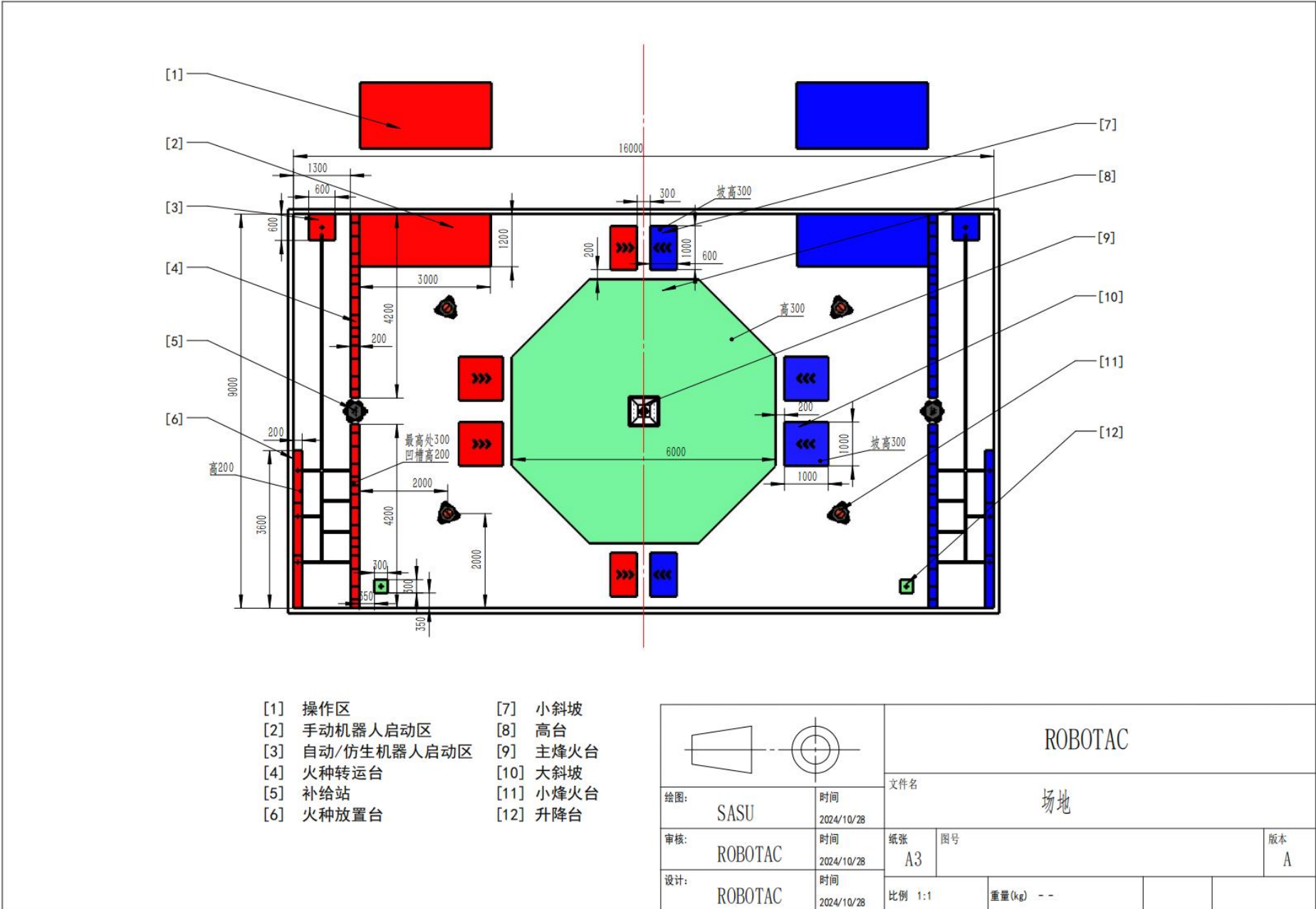


图 1 场地详细尺寸图

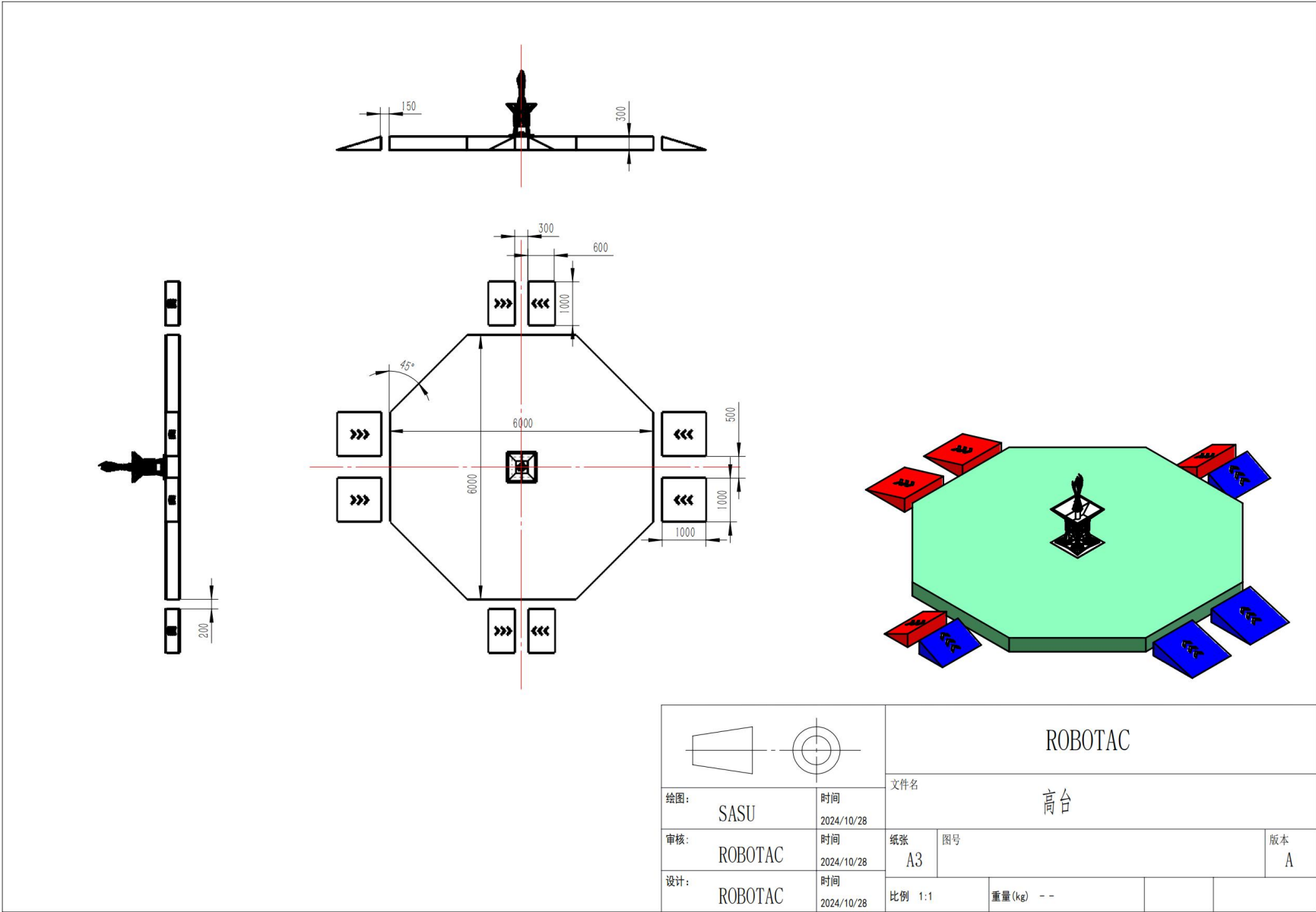
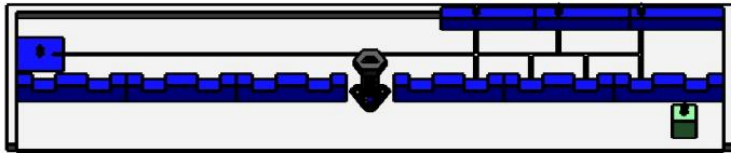
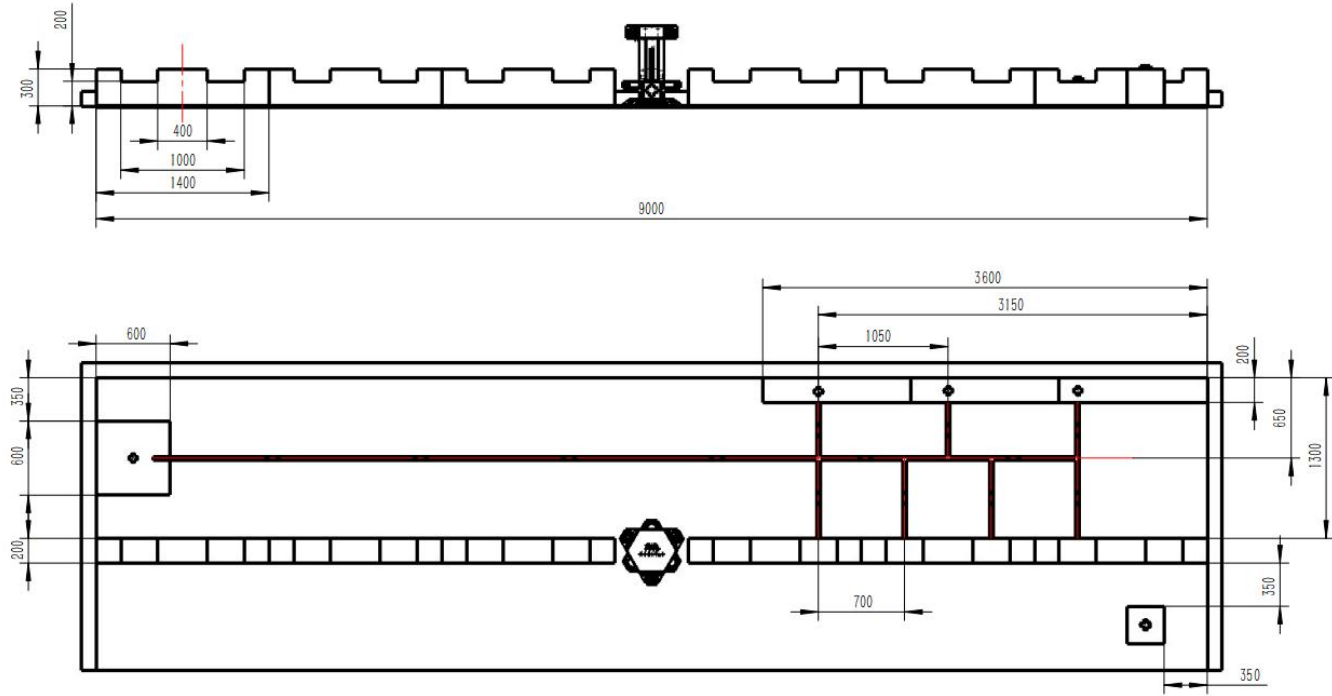


图2 高台



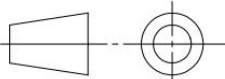
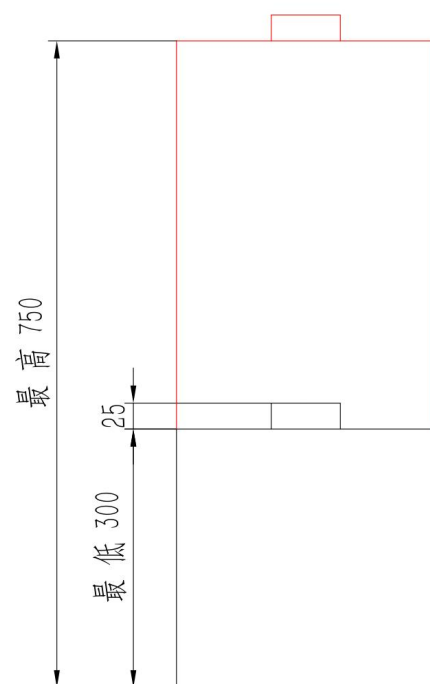
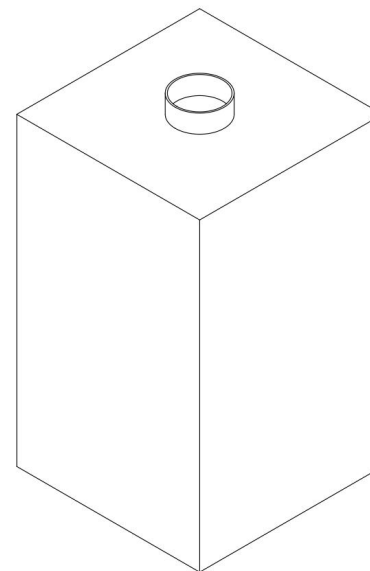
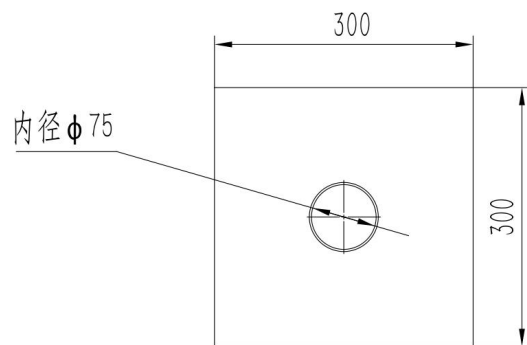
		ROBOTAC			
绘图:	SASU	时间	2024/10/28		
审核:	ROBOTAC	时间	纸张	图号	版本
设计:	ROBOTAC	时间	A3		A
		比例	1:1	重量(kg)	--

图3 火种区及升降台



说明:

1) 升降台可以升降, 高度最低300mm, 最高750mm

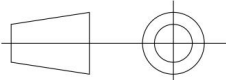
		ROBOTAC			
绘图:	SASU	时间	文件名		
		2024/10/27	升降台		
审核:	ROBOTAC	时间	纸张	图号	版本
		2024/10/27	A3		A
设计:	ROBOTAC	时间	比例	重量(kg)	
		2024/10/27	1:1	--	

图4 升降台

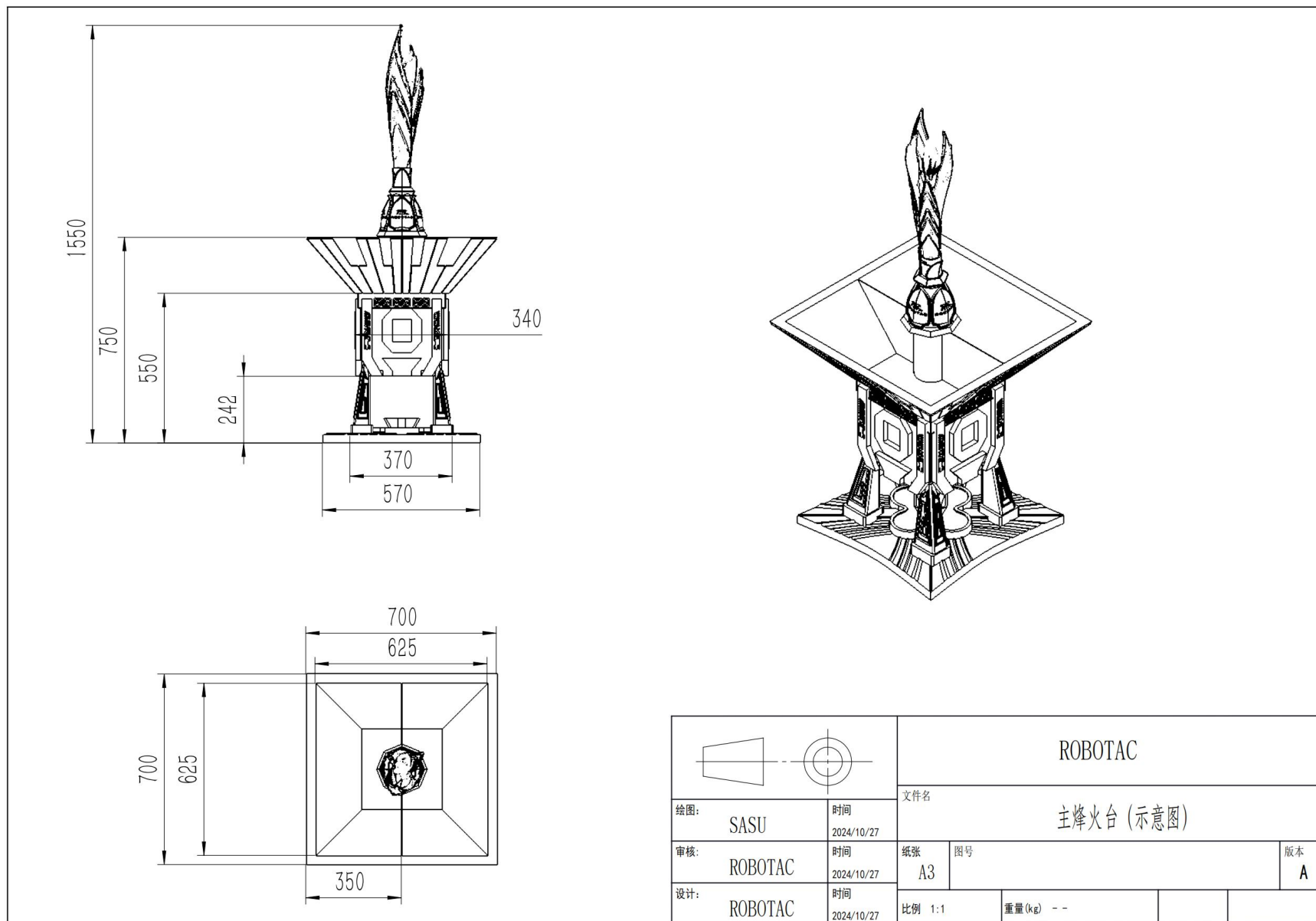
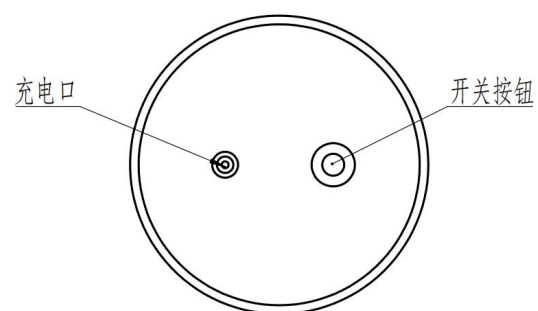
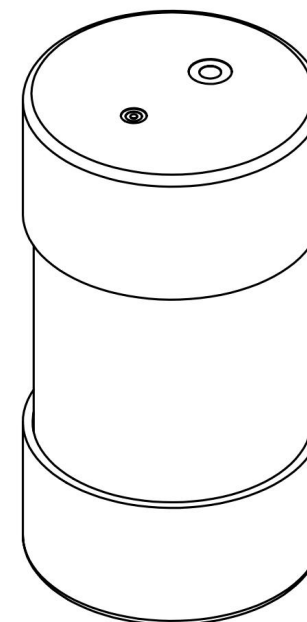
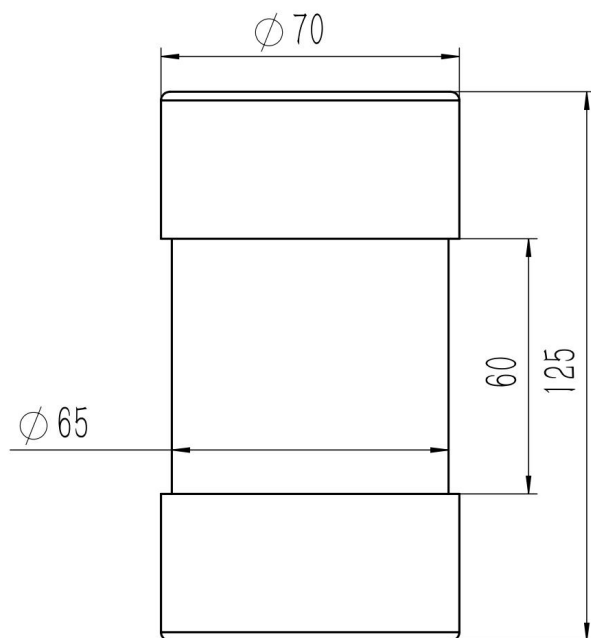


图 5 主烽火台（示意图）



说明:

- 1) 火种外部由软硅胶包裹;
- 2) 内有电路, 分别有红蓝两种光源。

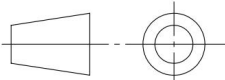
		ROBOTAC			
绘图:	SASU	时间	文件名		
		2024/10/27	火种		
审核:	ROBOTAC	时间	纸张	图号	版本
		2024/10/27	A3		A
设计:	ROBOTAC	时间	比例	重量(kg)	
		2024/10/27	1:1	--	

图 6 火种

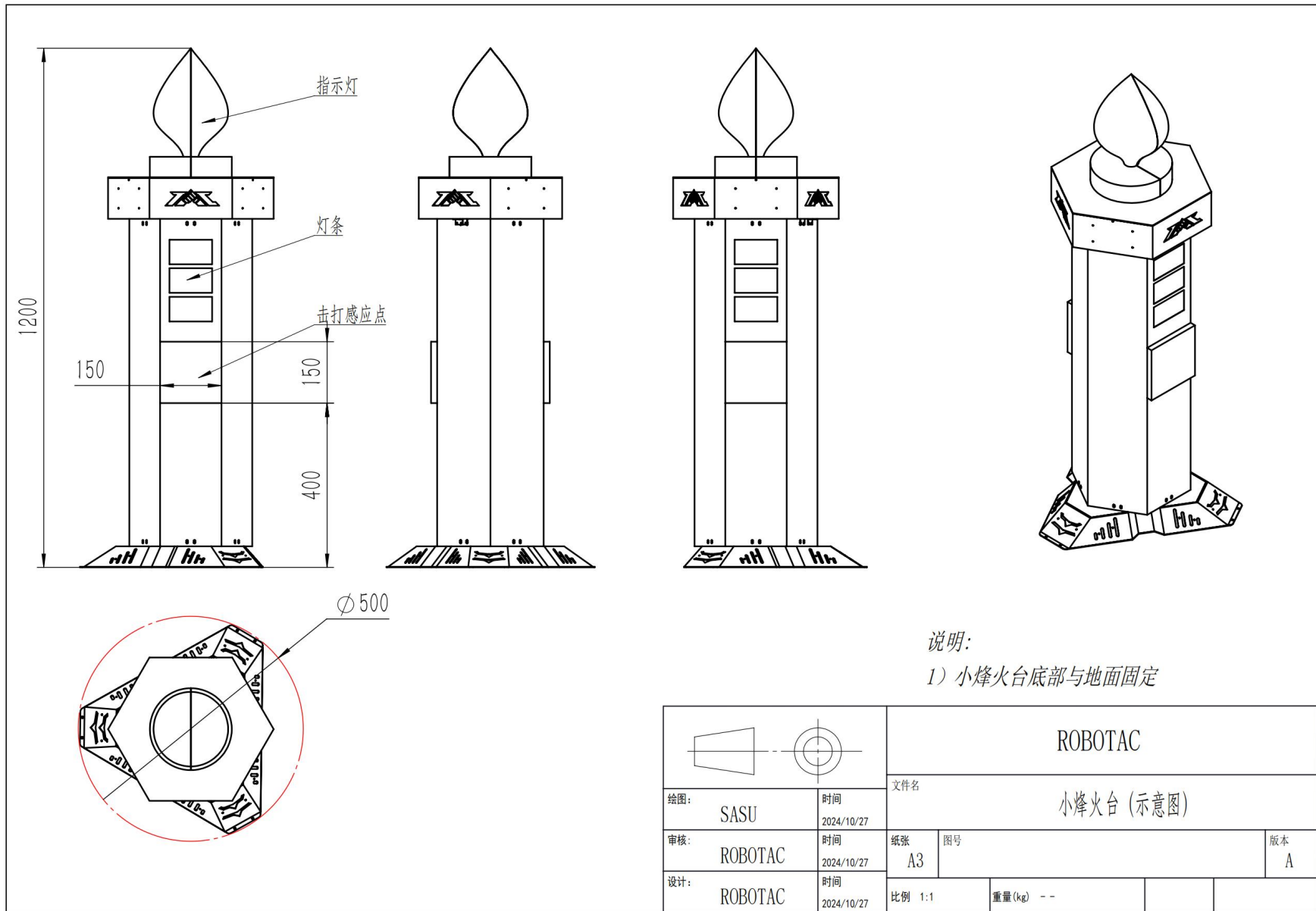


图7 小烽火台（示意图）

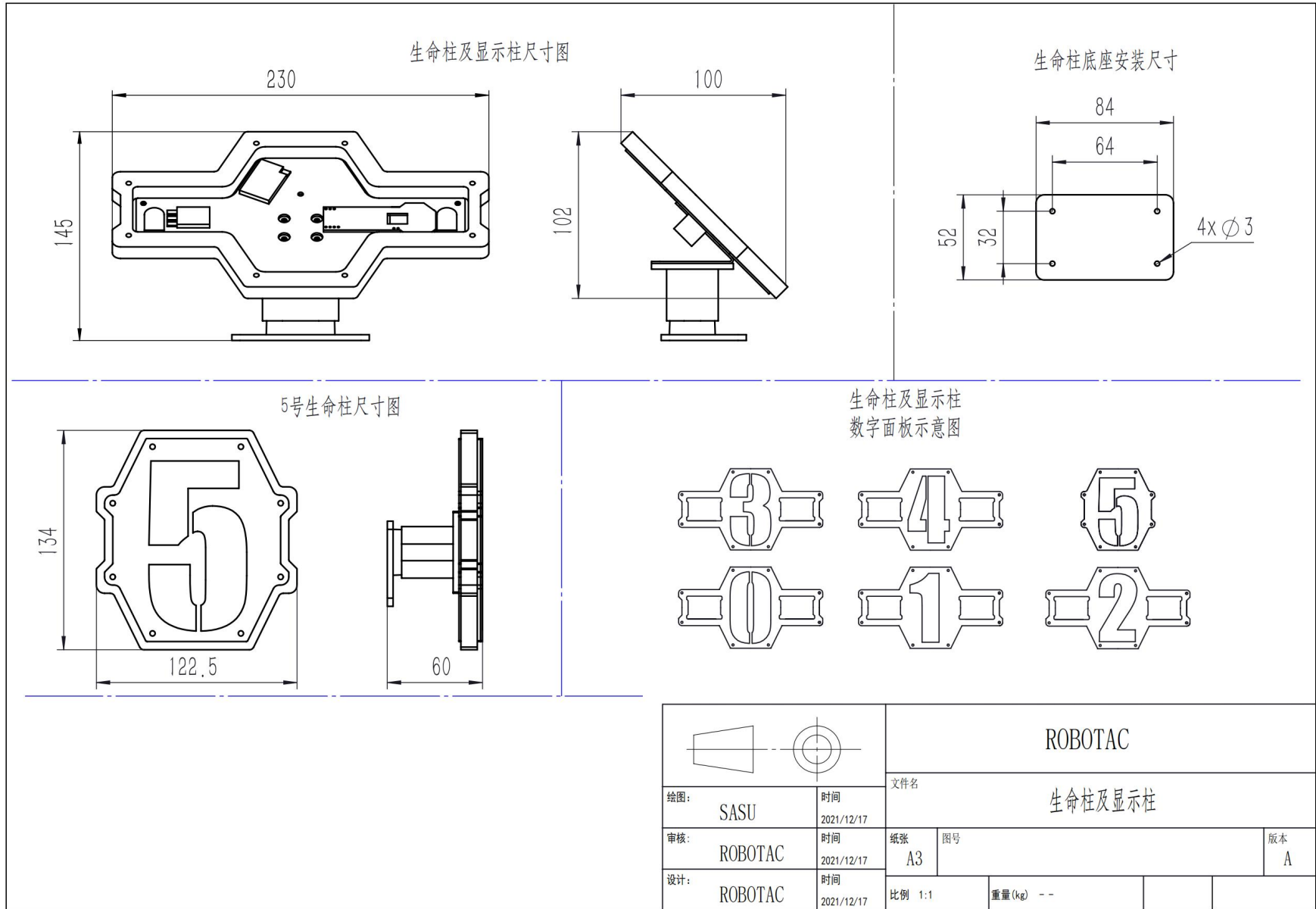


图8 生命柱及显示柱