





# S Series FRO11~88 三點組合

高壓35bar、大流量、可靠、高壽命 G1/4"~G2"

KORONA®

領導世界創新設計壓縮空氣處理系統  
德國製品 Meda In Germany



| 功能             | 型號 | FRO-11   | FRO-12 | FRO-23 | FRO-24 | FRO-34 | FRO-35 | FRO-87  | FRO-88 |
|----------------|----|--|--------|--------|--------|--------|--------|---------|--------|
| 氣源 進/出口        |    | G 1/4  | G 3/8  | G 3/8  | G 1/2  | G 3/4  | G 1    | G 1-1/2 | G 2    |
| 壓力表 牙口         |    | G 1/4"   |        |        |        |        |        |         |        |
| 流量 l/min       |    | 800  |        | 1,400  |        | 3,200  |        | 18,000  |        |
| 使用流體&周圍溫度      |    | 壓縮空氣、不腐蝕性氣體 0 ~ 60°C                             |        |        |        |        |        |         |        |
| 過濾器濾心 um       |    | 5 μm   |        | 40 μm  |        |        |        | 60 μm   |        |
| 過濾器使用壓力 bar    |    | 手動 35bar, 自動排水最高 16bar, 半自動排水 20bar              |        |        |        |        |        |         |        |
| 過濾杯容量 cm³      |    | 35   | 35     | 50     | 50     | 65     | 65     | 300     | 300    |
| 調壓閥P1進氣壓力 bar  |    | 40 bar 手動 ( 爆破壓力 50bar )                         |        |        |        |        |        |         |        |
| 調壓閥 性能         |    | 膜片設計, 精準的P2壓力, 極低的壓降和流量損耗、大流量、快速逆流洩壓排氣功能         |        |        |        |        |        |         |        |
| 調壓閥P2進氣壓力 bar  |    | (標準 0.5~10 bar) 其他壓力: 0.1~ 3、0.2~6、0.5~16 )      |        |        |        |        |        |         |        |
| 給油器 油杯容量 cm³   |    | 40   | 40     | 110    | 110    | 135    | 135    | 1,700   | 1,700  |
| 給油器 使用壓力 bar   |    | 金屬鐵杯&透明窺視,外鐵製保護罩: 最高使用壓力16bar (不需要拆油杯加油,必須洩氣)    |        |        |        |        |        |         |        |
| 油量調整1.000l/min |    | 1 ~ 2 滴 (微量給油性能) 油型號: CL32 DIN 51517 · ISO VG 32 |        |        |        |        |        |         |        |
| 產品重量 Kg        |    | 0.4 Kg   |        | 1.9 Kg |        | 3.4 Kg |        | 11.2 Kg |        |

有任何其他的需要,請來電話或email告知



## 訂購型號 FRO-35B16 - A T B

① ② ③ ④ ⑤

| ①  | 牙口   | ②   | P2壓力   | ③ | 排水功能  | ④  | 壓力表            | ⑤ | 固定架     |
|----|------|-----|--------|---|-------|----|----------------|---|---------|
| 11 | 1/4" | B3  | 0.1~3  |   | 標準半自動 |    | 不附表            |   | 標準 無固定架 |
| 12 | 3/8" | B6  | 0.2~6  | A | 自動排水器 | T  | 壓力表            | B | 固定架     |
| 33 | 1/2" | B1  | 0.5~10 | m | 手動    | E  | 電子壓力表          |   |         |
| 34 | 3/4" | B16 | 0.5~16 | P | 透明杯   | EP | 電子壓力表<br>有輸出信號 |   |         |
| 44 | 3/4" |     |        |   |       |    |                |   |         |
| 45 | 1"   |     |        |   |       |    |                |   |         |
| 55 | 1"   |     |        |   |       |    |                |   |         |



A  
自動排水器



T



E  
EP



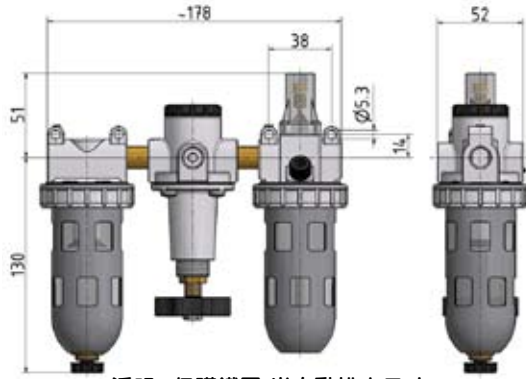
S系列 FRO  
三點組合

S系列 KDF  
5 μm過濾器

S系列精密過濾器  
0.3~0.005 μm

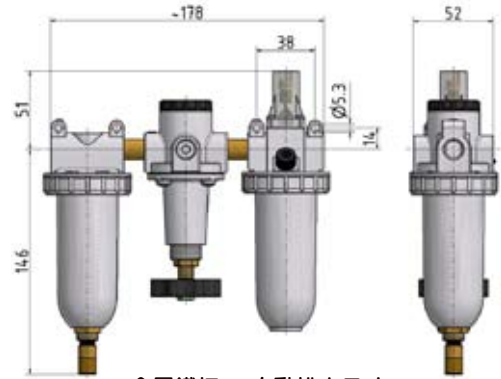


**FRO-11/12**



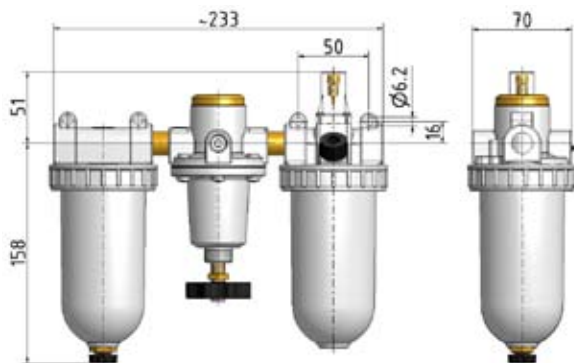
透明+保護鐵罩 半自動排水尺寸

**FRO-11/12A**



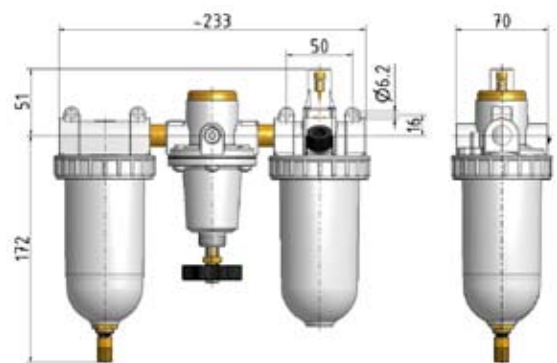
金屬鐵杯 + 自動排水尺寸

**FRO-23/24**



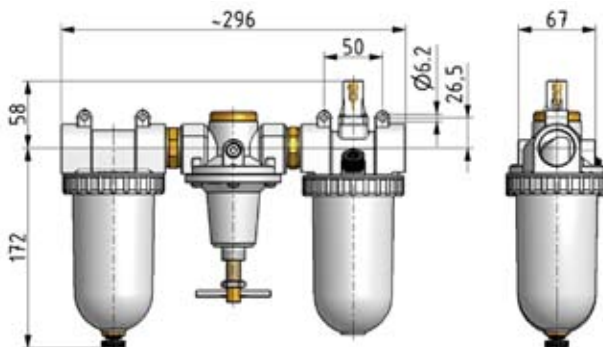
金屬鐵杯 + 半自動排水尺寸

**FRO-23/24A**



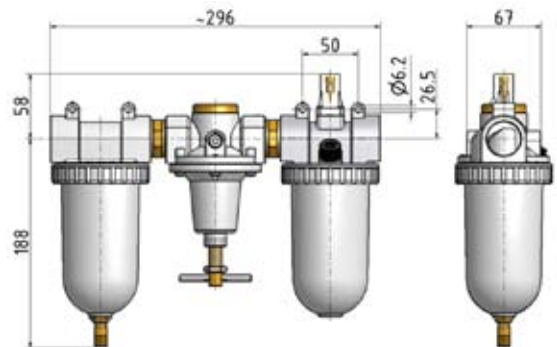
金屬鐵杯 + 自動排水尺寸

**FRO-34/35**



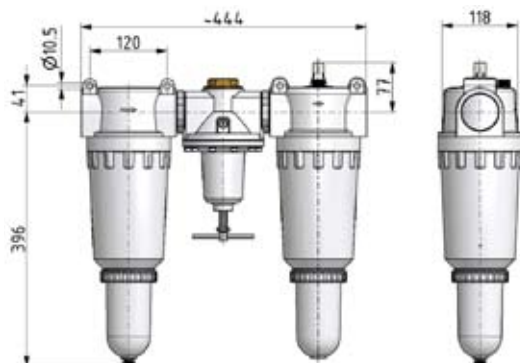
金屬鐵杯 + 半自動排水尺寸

**FRO-34A/35A**



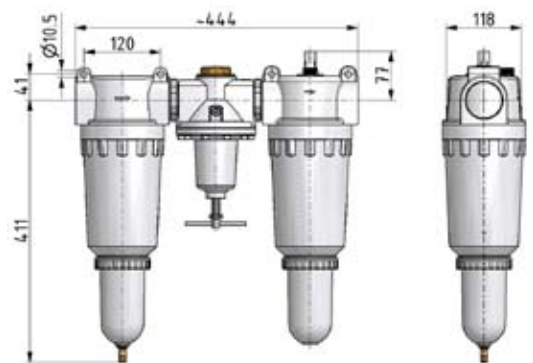
金屬鐵杯 + 自動排水尺寸

**FRO-87/87**



金屬鐵杯 + 半自動排水尺寸

**FRO-87/88A**



金屬鐵杯 + 自動排水尺寸

© 目錄上所有的功能尺寸及公差僅供參考，本公司保有變更之權力並不事先通知。◎ 如有任何疑問及特殊需求，請洽詢本公司。



# KDF 高壓過濾器1/4"~3" 5μm濾心

一般壓縮空氣機、自動化設備、牙科、醫療、食品、精密儀器用

KORONA®

領導世界創新設計壓縮空氣處理系統  
德國製品 Meda In Germany



| 功能           | 型號 | KDF11/12                            |       | KDF22/23 |       | KDF34/35 |      | KDF56/57 |         | KDF88  | KDF99  |
|--------------|----|-------------------------------------|-------|----------|-------|----------|------|----------|---------|--------|--------|
|              |    | G1/4"                               | G3/8" | G3/8"    | G1/2" | G 3/4"   | G 1" | G1-1/4"  | G1-1/2" | G2"    | G3"    |
| 氣源 進/出牙口     |    | G1/4"                               | G3/8" | G3/8"    | G1/2" | G 3/4"   | G 1" | G1-1/4"  | G1-1/2" | G2"    | G3"    |
| 流量 l/min     |    | 800                                 |       | 3,100    |       | 4,000    |      | 12,500   |         | 30,000 | 40,000 |
| 使用流體&周圍溫度    |    | 壓縮空氣、不腐蝕墮性氣體 0 ~ 60°C               |       |          |       |          |      |          |         |        |        |
| 過濾器 濾心 μm    |    | 5 μm                                |       |          |       |          |      |          |         |        |        |
| 過濾杯容量 cm³    |    | 35                                  |       | 50       |       | 65       |      | 300      |         | 300    | 300    |
| 排水功能&耐壓 bar  |    | 手動 35bar, 自動排水最高 16bar, 半自動排水 20bar |       |          |       |          |      |          |         |        |        |
| 過濾杯 材質       |    | 標準鐵杯 (透明杯可以訂購 壓力最高16bar)            |       |          |       |          |      |          |         |        |        |
| 進氣 P1 壓力 bar |    | 35 bar 鐵杯 ( 爆破壓力 50bar )            |       |          |       |          |      |          |         |        |        |
| 產品重量 Kg      |    | 0.33                                |       | 0.6      |       | 1.1      |      | 1.5      |         | 3.5    | 4.5    |

## 訂購型號 KDF57 - M A

① ② ③

| ①  | 牙口    |
|----|-------|
| 11 | G1/4" |
| 12 | G3/8" |
| 22 | G3/8" |
| 23 | G1/2" |
| 34 | G3/4" |
| 35 | G 1"  |

| ①  | 牙口      |
|----|---------|
| 56 | G1-1/4" |
| 57 | G1-1/2" |
| 87 | G1-1/2" |
| 88 | G 2"    |
| 99 | 3"      |

| ② | 固定架 |
|---|-----|
| M | 鐵杯  |
| P | 透明杯 |

| ③ | 排水功能  |
|---|-------|
| H | 標準半自動 |
| m | 手動    |
| A | 自動排水器 |

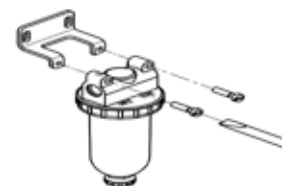
P 透明杯外觀圖



A 自動排水器



B 固定架



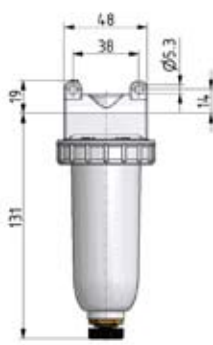
S系列 FRO  
三點組合

S系列 KDF  
5μm過濾器

S系列精密過濾器  
0.3~0.005 μm

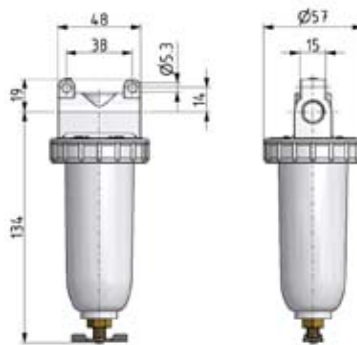
◎ 目錄上所有的功能尺寸及公差僅供參考，本公司保有變更之權力並不事先通知。◎ 如有任何疑問&特殊需求，請洽詢本公司。

**KDF11/12MH**



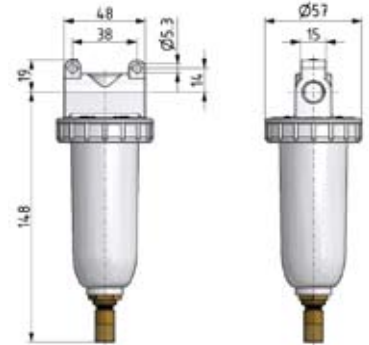
半自動排水尺寸

**KDF11/12Mm**



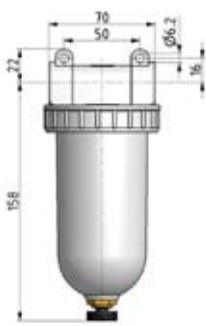
手動排水尺寸

**KDF11/12MA**



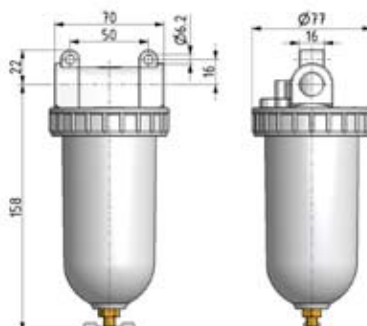
自動排水尺寸

**KDF22/23MH**



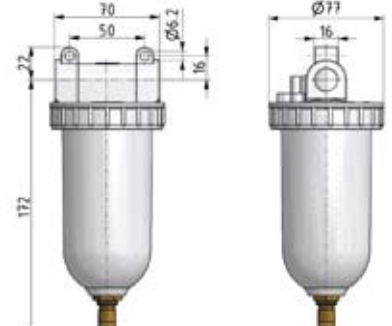
半自動排水尺寸

**KDF22/23Mm**



半自動排水尺寸

**KDF22/23MA**



自動排水尺寸

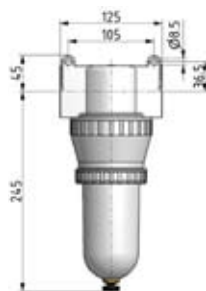
**KDF34/35MH**

半自動排水尺寸

**KDF34/35MA**

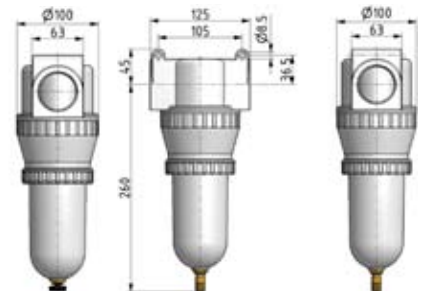
自動排水尺寸

**KDF56/57MH**



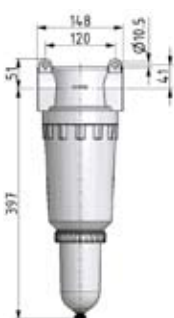
半自動排水尺寸

**KDF56/57MA**



自動排水尺寸

**KDF88MH**



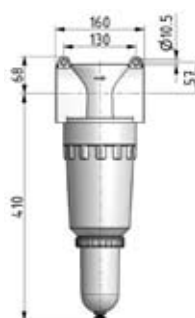
半自動排水尺寸

**KDF88MA**



自動排水尺寸

**KDF99MH**



半自動排水尺寸

**KDF99MA**



自動排水尺寸

© 目錄上所有的功能尺寸及公差僅供參考，本公司保有變更之權力並不事先通知。◎ 如有任何疑問及特殊需求，請洽詢本公司。





# DFV DFX DFA精密過濾器 0.3~0.005 μm

## KORONA®

除塵、除殘油、除臭過濾器：牙科、醫療、食品、半導體、精密工業用

領導世界創新設計壓縮空氣處理系統  
德國製品 Meda In Germany



| 功能             | 型號 | DFV55                    | DFV87    | DFV88   | DFX55   | DFX87    | DFX88   | DFA55    | DFA87    | DFA88   |
|----------------|----|--------------------------|----------|---------|---------|----------|---------|----------|----------|---------|
| 氣源進/出口         |    | G 1"                     | G 1-1/2" | G 2"    | G 1"    | G 1-1/2" | G 2"    | G 1"     | G 1-1/2" | G 2"    |
| 流量 l/min       |    | 3,670                    | 7,000    | 7,000   | 7,000   | 14,000   | 14,000  | 10,000   | 14,000   | 14,000  |
| 使用液體&周圍溫度      |    | 壓縮空氣、不腐蝕性氣體 0 ~ 50°C     |          |         |         |          |         |          |          |         |
| 濾心過濾度 μm       |    | 0.3 μm                   |          |         | 0.01 μm |          |         | 0.005 μm |          |         |
| 濾心最高使用壓力       |    | 16bar                    |          |         |         |          |         |          |          |         |
| 過濾雜質           |    | 除塵                       |          |         | 除油      |          |         | 除臭       |          |         |
| 進氣 P1 壓力 (Bar) |    | 16bar                    |          |         |         |          |         |          |          |         |
| 過濾杯使用壓力        |    | 35 bar 鐵杯 ( 爆破壓力 50bar ) |          |         |         |          |         |          |          |         |
| 排洩功能           |    | 自動排水器                    |          |         | 自動排油    |          |         | 標準無洩水功能  |          |         |
| 產品重量 Kg        |    | 2.36Kg                   | 7.63 Kg  | 7.52 Kg | 2.16 Kg | 6.44 Kg  | 6.44 Kg | 2.08 Kg  | 7.73 Kg  | 6.47 Kg |

★建議空壓縮機氣源，能有冷凍式乾燥機的處理後，再使用0.3~0.005 μm過濾器，讓過濾器壽命更長

### 訂購型號 FDX - G88 A D1 B

① ② ③ ④ ⑤

| ① 過濾器        | ② 牙口      | ③ 排水功能  | ④ 差壓計    | ⑤ 固定架   |
|--------------|-----------|---------|----------|---------|
| FDV 0.3 μm   | 33 1/2"   | A 自動排水器 | 不裝       | 標準 無固定架 |
| FDX 0.01 μm  | 55 1"     |         | DM2 差壓計  | B 固定架   |
| FDA 0.005 μm | 87 1-1/2" |         | DM2D 電子式 |         |
|              | 88 2"     |         |          |         |

0.3~0.005 μm 濾心

A 自動排水器



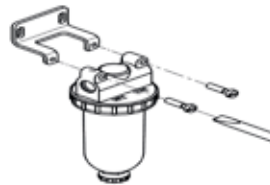
DM2



DM2D



B 固定架



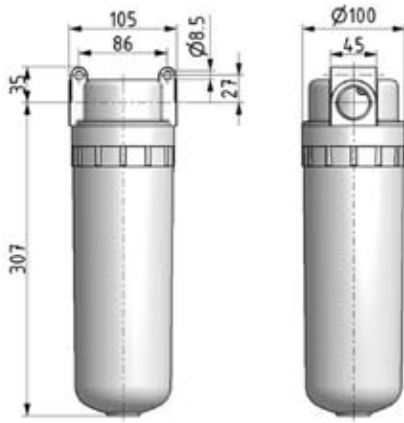
S系列 FRO  
三點組合

S系列 KDF  
5 μm 過濾器

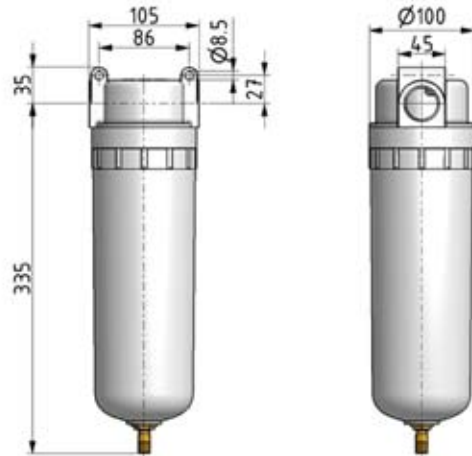
S系列精密過濾器  
0.3~0.005 μm



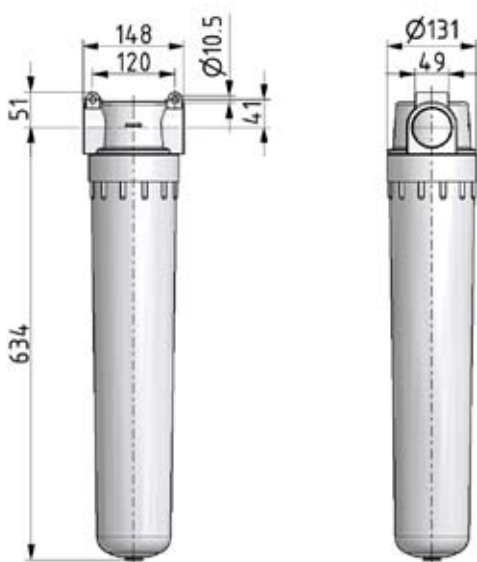
DFA.55 M



DFA.55 M A



DFA.87 /88 M



DFV&DFX.87 /88 M A

