

M系列FRL壓縮空氣過濾、調壓、給油 處理系統





M Series FRL11~55 三點組合

已經超過35年創新設計、高壓、高敏感度、大流量、高性能

KNOCKS

領導世界創新設計壓縮空氣處理系統
德國製品 Meda In Germany

世界模組化壓縮空氣過濾處理系統領導設計的標竿



M系列 FRL
三點組合

M系列 FRL
三點組合

M系列 FR
二點組合

M系列
給油器

M系列 過濾器
5~0.005 um

M系列
薄膜式乾燥器

M系列 調壓閥
連座調壓閥

M系列 精密調壓閥
連座精密調壓閥

M系列 差壓式
管路集中供油組合

功能	型號	FRL11	FRL12	FRL33	FRL34	FRL45	FRL55
氣源 進/出牙口		G 1/4	G 3/8	G 1/2	G 3/4	G 1	G 1
壓力表 牙口		G 1/4"					
流量 l/min		1,200		4,500		12,000	12,000
使用流體&周圍溫度		壓縮空氣、不腐蝕墮性氣體 0 ~ 60°C					
過濾器濾心 um		5µm 標準半自動排水 (高效率離心用水設計)					
過濾器P1使用壓力 bar		標準透明杯: 16Bar(爆破壓力 25bar)			鐵杯: 20bar(鐵杯爆破壓力 45bar)		
過濾器P2使用壓力 bar		透明杯: 16Bar			鐵杯: 20bar		
排水功能		標準半自動排水			自動排水 A: 最高使用壓力16bar		
過濾杯容量 cm³		25		50		90	125
調壓閥P1進氣壓力 bar		1.5 ~20 Bar (爆破壓力 30bar)					
調壓閥 性能		M型起伏式膜片,無壓迫和磨擦設計,能達到高敏感精度,精準的P2壓力,極低的壓降和流量損耗、大流量、快速逆流洩壓排氣功能。					
調壓閥P2進氣壓力 bar		標準 0.5~10 bar 其他壓力: 0.1~ 3、0.2~6、0.5~16					
給油器 油杯容量 cm³		50	50	125	125	181	450
給油器		(透明杯P1: 20Bar, 鐵杯P2: 20bar) 先洩氣,不需要拆油杯,再從調整油量旁邊螺絲孔加油					
油量調整 l/min		1 ~ 2滴 (微量給油性能) 使用油型號: CL32 DIN 51517 · ISO VG 32					
備註		有任何其他的需要,請來電話或email 告知					
產品鐵杯重量 Kg		1.41 Kg	1.41 Kg	3.1 Kg	3.1 Kg	3.7 Kg	6.3 Kg



訂購型號 FRL34 B16 H-A T B

① ② ③ ④ ⑤

①	牙口	②	P2壓力	③	杯 & 排水	④	壓力表	⑤	固定架
FRL11	1/4"	B3	0.1~3	P	透明杯	無	不附表	無	標準 無固定架
FRL12	3/8"	B6	0.2~6	H	鐵杯	T	壓力表	B	固定架
FRL33	1/2"	B1	0.5~10	無	標準半自動	E	電子壓力表	KP	模組連接
FRL34	3/4"	B16	0.5~16	A	自動排水器	EP	電子壓力表 有輸出信號		
FRL45	1"								
FRL55	1"								

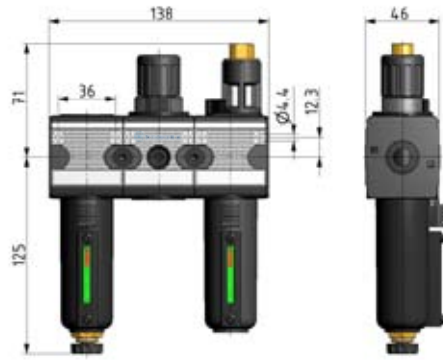


© 目錄上所有的功能尺寸及公差僅供參考,本公司保有變更之權力並不事先通知。 © 如有任何疑問&特殊需求,請洽詢本公司。

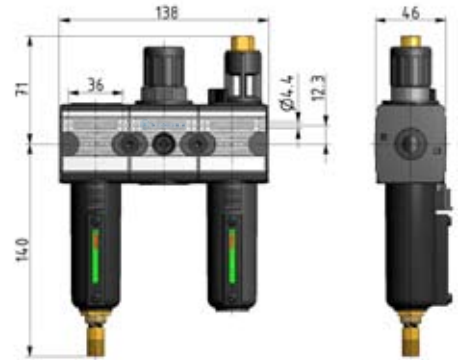
(KP1)



FRL11/12H 半自排



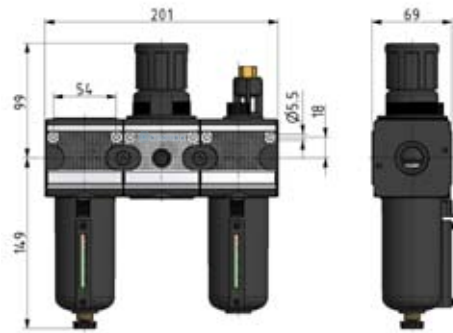
FRL11/12H-A 自排



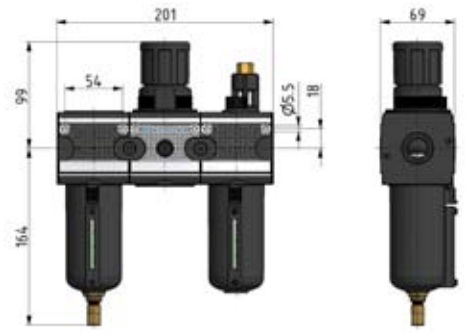
(KP3)



FRL33/34H 半自排



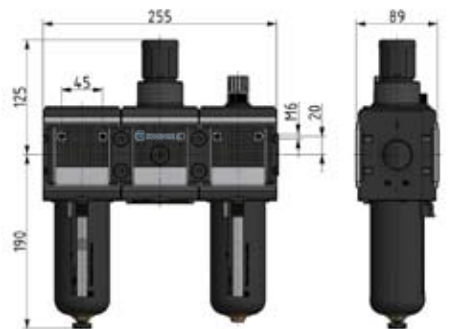
FRL33/34H-A 自排



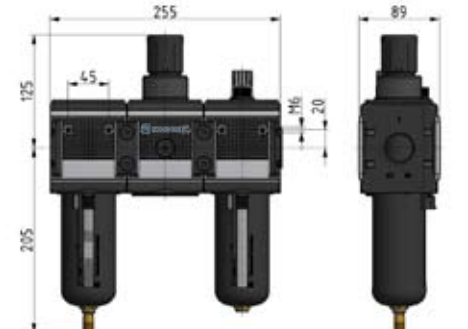
(KP4)



FRL45H 半自排



FRL45H-A 自排



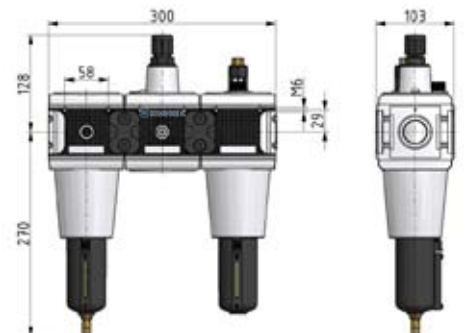
(KP5)



FRL55H 半自排



FRL55H-A 自排



M系列 FRL
三點組合

M系列 FR+L
三點組合

M系列 FR
二點組合

M系列
給油器

M系列 過濾器
5~0.005 um

M系列
薄膜式乾燥器

M系列 調壓閥
連座調壓閥

M系列 精密調壓閥
連座精密調壓閥

M系列 差壓式
管路集中供油組合



M Series CL11~55 兩點式三點組合

已經超過35年創新設計、高壓、高敏感度、大流量、高性能

KNOCKS

領導世界創新設計壓縮空氣處理系統
德國製品 Meda In Germany

世界模組化壓縮空氣過濾處理系統領導設計的標竿



M系列 FRL
三點組合

M系列 FR+L
三點組合

M系列 FR
二點組合

M系列 給油器

M系列 5~0.005 um 過濾器

M系列 薄膜式乾燥器

M系列 調壓閥

M系列 精密調壓閥

M系列 差壓式
管路集中供油組合

功能	型號	CL11	CL12	CL33	CL34	CL45	CL55
氣源 進/出口		G 1/4	G 3/8	G 1/2	G 3/4	G 1	G 1
壓力表牙口		G 1/4"					
流量 l/min		1,200		5,250		12,000	13,500
使用流體&周圍溫度		壓縮空氣、不腐蝕性氣體 0 ~ 60°C					
過濾器濾心 um		5 μm 標準半自動排水 (高效率離心用水設計)					
過濾器P1使用壓力 bar		標準透明杯: 16Bar(爆破壓力 25bar)			鐵杯: 20bar (鐵杯爆破壓力 45bar)		
過濾器P2使用壓力 bar		透明杯: 16Bar			鐵杯: 20bar		
排水功能		標準半自動排水			自動排水 A: 最高使用壓力 16bar		
過濾杯容量 cm³		25		50		90	125
調壓閥P1進氣壓力 bar		1.5 ~ 20 Bar (爆破壓力 35bar)					
調壓閥 性能		M型起伏式膜片,無壓迫和磨擦設計,能達到高敏感精度,精準的P2壓力,極低的壓降和流量損耗、大流量、快速逆流洩壓排氣功能。					
調壓閥P2進氣壓力 bar		(標準 0.5~10 bar) 其他壓力: 0.1~ 3、0.2~6、0.5~16)					
給油器 油杯容量 cm³		50	50	125	125	181	450
給油器		(透明杯P1: 20Bar, 鐵杯P2: 20bar) 先洩氣,不需要拆油杯,再從調整油量旁邊螺絲孔加油					
油量調整 1.000l/min		1 ~ 2滴 (微量給油性能) 使用油型號: CL32 DIN 51517 · ISO VG 32					
備註		有任何其他的需要,請來電話或email告知					
產品鐵杯重量 Kg		1.41 Kg	1.41 Kg	3.1 Kg	3.1 Kg	3.8 Kg	6.3 Kg



訂購型號 CL34 B16 H-A T B

① ② ③ ④ ⑤

①	牙口	②	P2壓力	③	杯 & 排水	④	壓力表	⑤	固定架
CL11	1/4"	B3	0.1~3	P	透明杯	無	不附表	無	標準 無固定架
CL12	3/8"	B6	0.2~6	H	鐵杯	T	壓力表	B	固定架
CL33	1/2"	B1	0.5~10	無	標準半自動	E	電子壓力表	KP	模組連接
CL34	3/4"	B16	0.5~16	A	自動排水器	EP	電子壓力表 有輸出信號		
CL45	1"								
CL55	1"								



© 目錄上所有的功能尺寸及公差僅供參考,本公司保有變更之權力並不事先通知。 © 如有任何疑問&特殊需求,請洽詢本公司。

(KP1)



CL11/12H 半自排



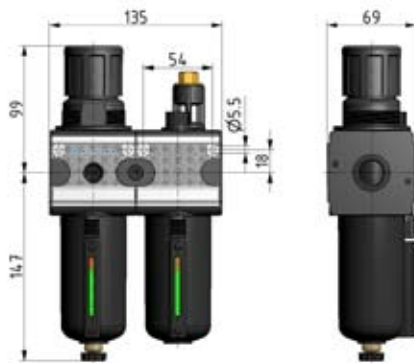
CL11/12H-A 自排



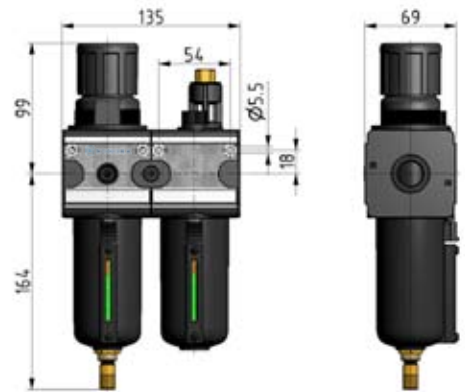
(KP3)



CL33/34H 半自排



CL33/34H-A 自排



(KP4)



CL45H 半自排



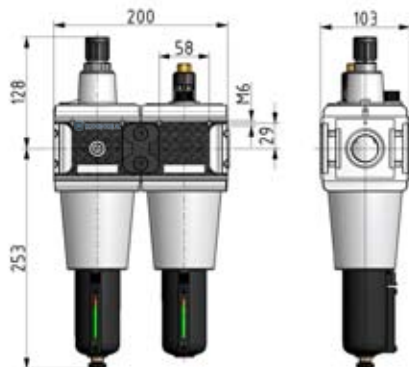
CL45H-A 自排



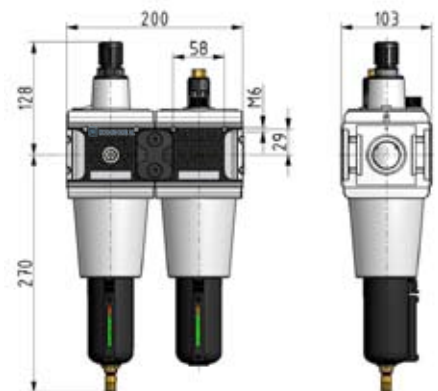
(KP5)



CL55H 半自排



CL55H-A 自排



M系列 FRL
三點組合

M系列 FR+L
三點組合

M系列 FR
二點組合

M系列
給油器

M系列 過濾器
5~0.005 um

M系列
薄壁式乾燥器

M系列 調壓閥
連座調壓閥

M系列 精密調壓閥
連座精密調壓閥

M系列 差壓式
管路集中供油組合



M Series C11~55兩點組合

已經超過35年創新設計、高壓、高敏感度、大流量、高性能

KNOCKS

領導世界創新設計壓縮空氣處理系統
德國製品 Meda In Germany

世界模組化壓縮空氣過濾處理系統領導設計的標竿



M系列 FRL
三點組合

M系列 FR+L
三點組合

M系列 FR
二點組合

M系列 給油器

M系列 5~0.005 um 過濾器

M系列 薄膜式乾燥器

M系列 調壓閥
連座調壓閥

M系列 精密調壓閥
連座精密調壓閥

M系列 差壓式
管路集中供油組合

功能	型號	C11	C12	C33	C34	C45	C55
氣源 進/出口		G 1/4	G 3/8	G 1/2	G 3/4	G 1	G 1
壓力表 牙口		G1/4"					
流量 l/min		1,650	1,650	6,700	6,700	14,000	15,000
使用流體&周圍溫度		壓縮空氣、不腐蝕性氣體 0 ~ 60°C					
過濾器濾心 um		5 μm 標準半自動排水 (高效率離心用水設計)					
過濾器P1使用壓力 bar		標準透明杯: 16Bar(爆破壓力 25bar)			鐵杯: 20bar (鐵杯爆破壓力 45bar)		
過濾器P2使用壓力 bar		透明杯: 16Bar			鐵杯: 20bar		
排水功能		標準半自動排水			自動排水 A: 最高使用壓力16bar		
過濾杯容量 cm ³		25		50		90	125
調壓閥P1進氣壓力 bar		1.5 ~20 Bar (爆破壓力 35bar)					
調壓閥 性能		M型起伏式膜片,無壓迫和磨擦設計,能達到高敏感精度,精準的P2壓力,極低的壓降和流量損耗、大流量、快速逆流洩壓排氣功能。					
調壓閥P2進氣壓力 bar		標準 0.5~10 bar		其他壓力: 0.1~3、0.2~6、0.5~16			
備註		有任何其他的需要,請來電話或email告知					
產品鐵杯重量 Kg		0.56 Kg	0.56 Kg	1.22 Kg	1.22 Kg	1.81 Kg	2.6 Kg



訂購型號 C12 B16 H-A T B

① ② ③ ④ ⑤

①	牙口	②	P2壓力	③	杯 & 排水	④	壓力表	⑤	固定架
C11	1/4"	B3	0.1~3	P	透明杯	無	不附表	無	標準 無固定架
C12	3/8"	B6	0.2~6	H	鐵杯	T	壓力表	BW	固定架
C33	1/2"	B1	0.5~10	無	標準半自動	E	電子壓力表	KP	模組連接
C34	3/4"	B16	0.5~16	A	自動排水器	EP	電子壓力表 有輸出信號		
C45	1"								
C55	1"								



© 目錄上所有的功能尺寸及公差僅供參考,本公司保有變更之權力並不事先通知。 © 如有任何疑問&特殊需求,請洽詢本公司。



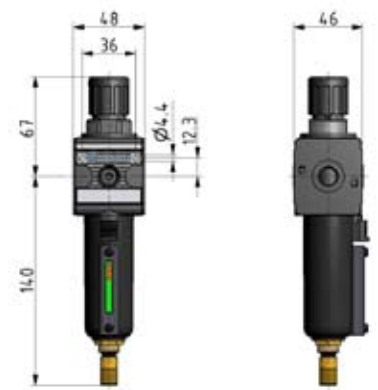
(KP1)



C11/12H 半自排



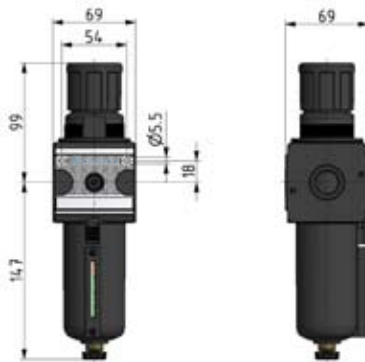
C11/12HA 自排



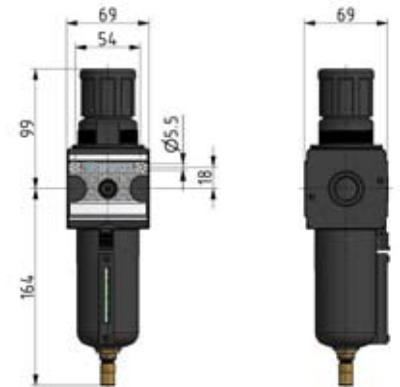
(KP3)



C33/34H 半自排



C33/34HA 自排



(KP4)



C45H 半自排



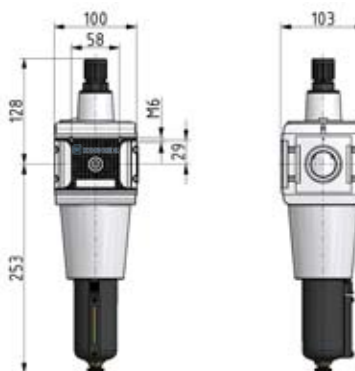
C45HA 自排



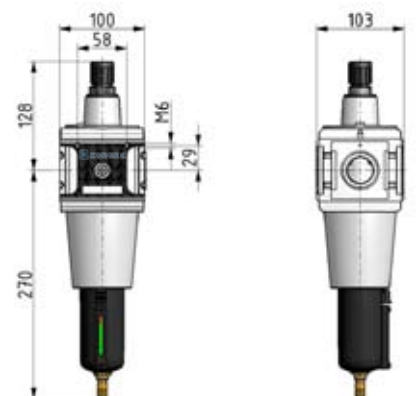
(KP5)



C55H 半自排



C55H-A 自排



M系列 FRL
三點組合

M系列 FR+L
三點組合

M系列 FR
二點組合

M系列
給油器

M系列 過濾器
5~0.005 um

M系列
薄膜式乾燥器

M系列 調壓閥
連座調壓閥

M系列 精密調壓閥
連座精密調壓閥

M系列 差壓式
管路集中供油組合

◎ 目錄上所有的功能尺寸及公差僅供參考，本公司保有變更之權力並不事先通知。 ◎ 如有任何疑問&特殊需求，請洽詢本公司。



M Series L 給油器

微量給油、高穩定、大流量、高性能

KNOCKS

領導世界創新設計壓縮空氣處理系統
德國製品 Meda In Germany



M系列 FRL
三點組合

M系列 FR+L
三點組合

M系列 FR
二點組合

M系列
給油器

M系列 過濾器
5~0.005 um

M系列
薄膜式乾燥器

M系列 調壓閥
連座調壓閥

M系列 精密調壓閥
連座精密調壓閥

M系列 差壓式
管路集中供油組合

功能	型號	L11	L12	ML11	ML33	L33	L34	L45	L55
氣源 進/出牙口		G 1/4	G 3/8	G 1/4	G 1/2	G 1/2	G 3/4	G 1	G 1
流量 l/min		1,900		1,900	5,000	5,000		14,000	19,000
使用流體&周圍溫度		壓縮空氣、不腐蝕性氣體 -10℃ ~ 60℃							
進氣 P1 壓力 (bar)		準透明杯: 16Bar(爆破壓力 25bar)				鐵杯: 20bar (鐵杯爆破壓力 45bar)			
加油功能方式		先洩氣，不需要拆油杯，再從調整油量旁邊螺絲孔加油							
油杯容量 cm³		50		50	125	125		450	
油量調整 1.000l/min		1 ~ 2滴		微量霧化			1 ~ 2滴		
使用油型號		CL32 DIN 51517 - ISO VG 32							
備註		有任何其他的需要,請來電話或email告知							
產品鐵杯重量 Kg		0.558 Kg			1.206 Kg		1.206	1.778 Kg	2.133 Kg

訂購型號 L34 H B

① ② ③

①	牙口	給油器
L11	1/4"	1 系列
ML11	1/4"	1 系列
L12	3/8"	1 系列
L33	1/2"	3 系列
ML33	1/2"	3 系列
L34	3/4"	3 系列
L45	1"	4 系列
L55	1"	5 系列

②	油杯
P	透明杯
H	鐵杯

③	固定架
無	標準 無固定架
BW	固定架
KP	模組連接

P

H



BW

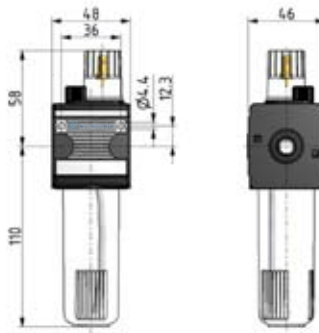
KP



◎ 目錄上所有的功能尺寸及公差僅供參考，本公司保有變更之權力並不事先通知。 ◎ 如有任何疑問&特殊需求,請洽詢本公司。



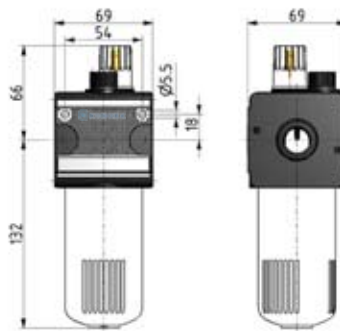
1系列 L11/12P



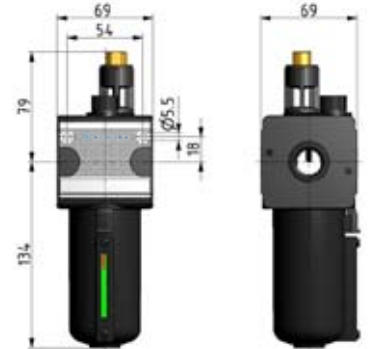
1系列 L11/12H



3系列 L33/34P



3系列 L33/34H



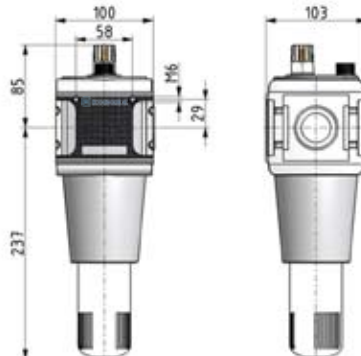
4系列 L45P



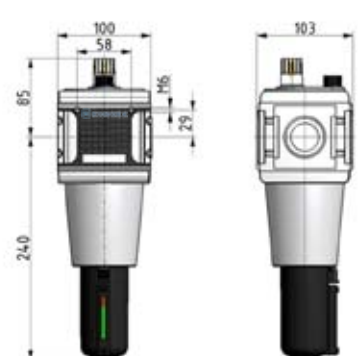
4系列 L45H



5系列 L55P



5系列 L55H



M系列 FRL
三點組合

M系列 FR+L
三點組合

M系列 FR
二點組合

M系列
給油器

M系列 過濾器
5~0.005 um

M系列
薄膜式乾燥器

M系列 調壓閥
連座調壓閥

M系列 精密調壓閥
連座精密調壓閥

M系列 差壓式
管路集中供油組合



M Series F 5 μm 精密過濾器

一般壓縮空氣機、自動化設備、牙科、醫療、食品、精密儀器用

KNOCKS

領導世界創新設計壓縮空氣處理系統
德國製品 Meda In Germany



M系列 FRL 三點組合

M系列 FR+L 三點組合

M系列 FR 二點組合

M系列 給油器

M系列 5 μm 過濾器

M系列 薄膜式乾燥器

M系列 調壓閥 連座調壓閥

M系列 精密調壓閥 連座精密調壓閥

M系列 差壓式 管路集中供油組合

功能	型號	F11	F12	F33	F34	F45	F54	F54/55
氣源 進/出牙口		G 1/4	G 3/8	G 1/2	G 3/4	G 1	G 3/4	G 1
流量 l/min		2,000	2,000	5,850	5,850	8,000	9,000	9,000
使用流體&周圍溫度		壓縮空氣、不腐蝕墮性氣體 -10 ~ 60°C						
濾心過濾度 μm		5 μm 標準半自動排水 (高效率離心甩水設計)						
過濾器P1使用壓力 bar		標準透明杯: 16Bar(爆破壓力 25bar)			鐵杯: 20bar (鐵杯爆破壓力 35bar)			
過濾器P2使用壓力 bar		透明杯: 16Bar			鐵杯: 20bar			
排水功能		標準半自動排水			自動排水 A: 最高使用壓力16bar			
過濾杯規格		透明杯	透明杯	透明杯	透明杯	透明杯	透明杯	H 鐵杯
設計		模組化連結設計						
備註		有任何其他的需要,請來電話或email告知						
產品鐵杯重量 Kg		0.475 Kg		1.114 Kg		1.055 Kg		2.195 Kg

訂購型號 F45 H-A B

① ② ③ ④

①	牙口	給油器
F11	1/4"	1 系列
F12	3/8"	1 系列
F33	1/2"	3 系列
F34	3/4"	3 系列
F45	1"	4 系列
F54	3/4"	5 系列
F55	1"	5 系列

②	油杯
P	透明杯
H	鐵杯

③	杯 & 排水
無	標準半自動
A	自動排水器

④	固定架
無	標準 無固定架
BW	固定架
KP	模組連接



◎ 目錄上所有的功能尺寸及公差僅供參考，本公司保有變更之權力並不事先通知。◎ 如有任何疑問&特殊需求,請洽詢本公司。

(KP1)



F11/12H 半自排



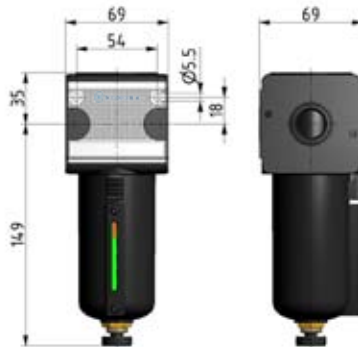
F11/12H-A 自排



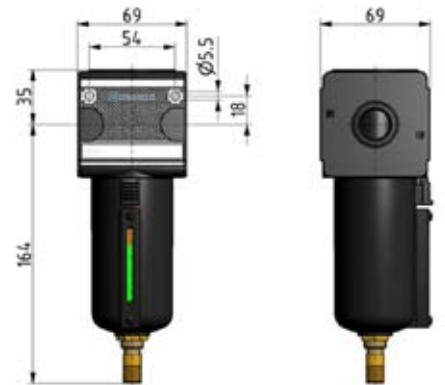
(KP3)



F33/34H 半自排



F33/34H-A 自排



(KP4)



F45B 半自排



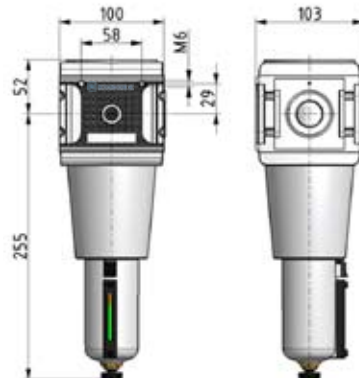
F45-AB 自排



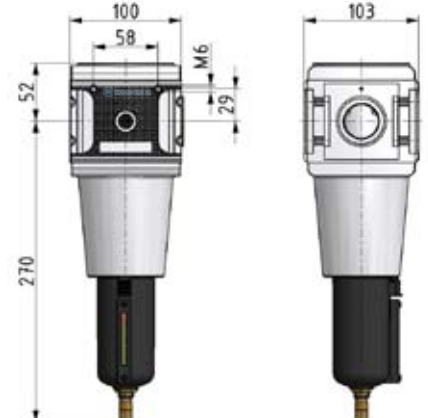
(KP5)



F55H 半自排



F55H-A 自排



M系列 FRL
三點組合

M系列 FR+L
三點組合

M系列 FR
二點組合

M系列
給油器

M系列 過濾器
5 μm

M系列
薄壁式乾燥器

M系列 調壓閥
連座調壓閥

M系列 精密調壓閥
連座精密調壓閥

M系列 差壓式
管路集中供油組合



M Series FV 0.3 μm 精密過濾器

除塵過濾器：牙科、醫療、食品、半導體、精密工業&儀器用

KNOCKS

領導世界創新設計壓縮空氣處理系統
德國製品 Meda In Germany

M系列 FRL
三點組合

M系列 FR+L
三點組合

M系列 FR
二點組合

M系列 給油器

M系列 0.3 μm 過濾器

M系列 薄膜式乾燥器

M系列 調壓閥
連座調壓閥

M系列 精密調壓閥
連座精密調壓閥

M系列 差壓式
管路集中供油組合



功能	型號	FV00	FV01	FV11	FV33	FV33M	FV45	FV54M	FV55M
氣源 進/出口		G 1/4	G 1/4	G 1/4	G 1/2	G 1/2	G 1	G 3/4	G 1
流量 l/min		130	160	160	500	650	2000	1600	1,900
使用流體&周圍溫度		壓縮空氣、不腐蝕性氣體 -10 ~ 60°C							
濾心過濾度 μm		0.3 μm 標準半自動排水 (高效率離心用水設計)							
除塵效率		99.99%							
過濾器P1壓力 bar		透明杯: 16Bar(爆破壓力 25bar)				鐵杯: 20bar (鐵杯爆破壓力 45bar)			
排水功能		標準半自動排水 & 自動排水 A: 最高使用壓力16bar				自動排水 A: 最高使用壓力16bar			
過濾杯規格		透明杯	透明杯	透明杯	透明杯	M 鐵杯	M 鐵杯	M 鐵杯	M 鐵杯
設計		模組化連結設計							
備註		有任何其他的需要,請來電話或email告知							
產品鐵杯重量 Kg		0.255 Kg	0.258 Kg	0.305 Kg	0.754 Kg	1.584 Kg	1.282 Kg	2.42 Kg	2.416 Kg

★ 建議空壓縮機氣源先以冷凍式乾燥機將空氣中的水份處理，再使用0.3 μm過濾器，讓過濾器壽命更長

訂購型號 FV55 M A - DM2 B

① ② ③ ④ ⑤

①	牙口	給油器	②	油杯	③	杯 & 排水	④	差壓計	⑤	固定架
FV00	1/4"	0 系列	無	透明杯	無	標準半自動	無	不裝	無	標準 無固定架
FV01	1/4"	0 系列	M	鐵杯	A	自動排水器	D	DA.1 差壓顯示	BW	固定架
FV11	1/4"	1 系列	H	顯示液鐵杯			G	DM2 差壓計	KP	模組連接
FV33	1/2"	3 系列					GD	DM2D 電子式		



◎ 目錄上所有的功能尺寸及公差僅供參考，本公司保有變更之權力並不事先通知。◎ 如有任何疑問&特殊需求,請洽詢本公司。



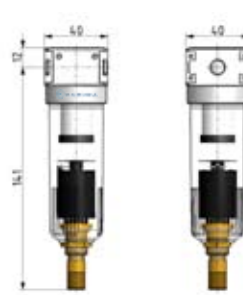
FV11A 自排



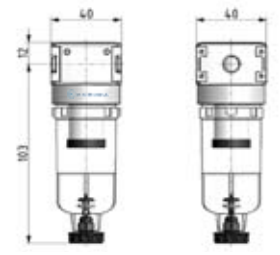
FV11 半自排



FV.01 自排



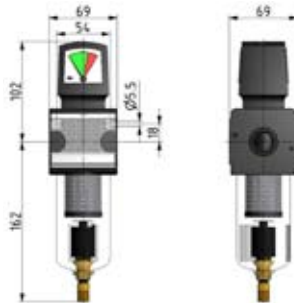
FV.00 半自排



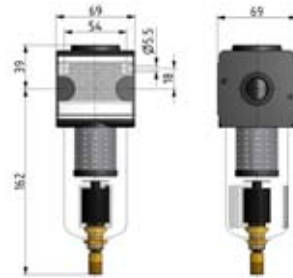
FV.33A-GB 自排



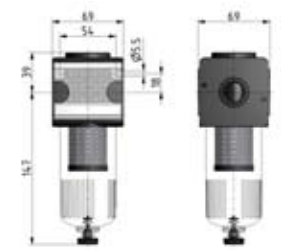
FV.33A-G 自排



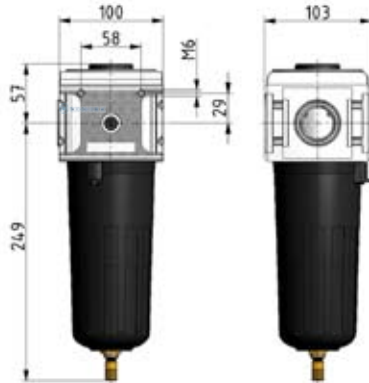
FV.33A 自排



FV.33 半自排



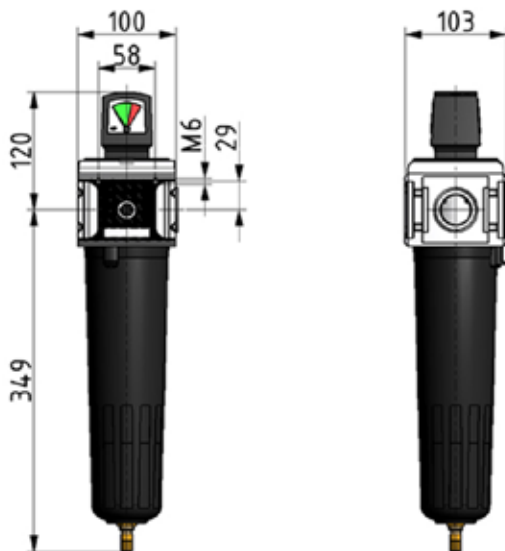
FV54M-A 自排



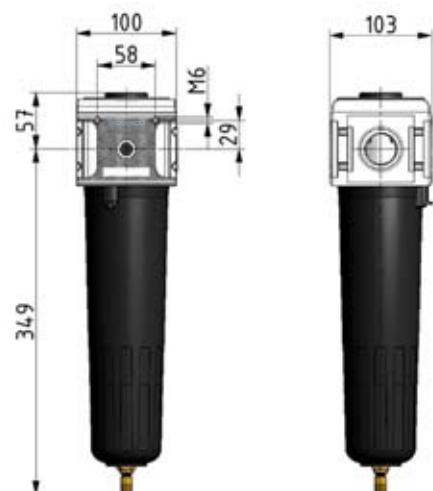
FV.33MA 自排



FV55M-A 自排



FV55M-A 自排



M系列 FRL
三點組合

M系列 FR+L
三點組合

M系列 FR
二點組合

M系列
給油器

M系列 過濾器
0.3 μm

M系列
薄膜式乾燥器

M系列 調壓閥
連座調壓閥

M系列 精密調壓閥
連座精密調壓閥

M系列 差壓式
管路集中供油組合

© 目錄上所有的功能尺寸及公差僅供參考，本公司保有變更之權力並不事先通知。 © 如有任何疑問及特殊需求，請洽詢本公司。



M Series FX 0.01 μm 精密過濾器

除殘油 牙科、醫療、食品、半導體、精密工業&儀器用

KNOCKS

領導世界創新設計壓縮空氣處理系統
德國製品 Meda In Germany



M系列 FRL
三點組合
M系列 FR+L
三點組合
M系列 FR
二點組合
M系列
給油器
M系列
0.01 μm
過濾器
M系列
薄膜式乾燥器
M系列
調壓閥
連座調壓閥
M系列
精密調壓閥
連座精密調壓閥
M系列
差壓式
管路集中供油組合

功能	型號	FX00	FX01	FX11	FX33	FX33M	FX45	FX54M	FX55M
氣源 進/出牙口		G 1/4	G 1/4	G 1/4	G 1/2	G 1/2	G 1	G 3/4	G 1
流量 l/min		230	450	280	720	1200	1500	2600	4200
使用流體&周圍溫度		壓縮空氣、不腐蝕墮性氣體 -10 ~ 60°C							
濾心過濾度 μm		0.01 μm 標準半自動排水 (高效率離心甩水設計)							
除油效率		99.999%							
過濾器P1使用壓力 bar		透明杯: 16Bar(爆破壓力 25bar)				鐵杯: 20bar (鐵杯爆破壓力 45bar)			
排水功能		標準半自動排水				自動排水 A: 最高使用壓力16bar			
過濾杯規格		透明杯	透明杯	透明杯	透明杯	M 鐵杯	透明杯	M 鐵杯	M 鐵杯
設計		模組化連結設計							
備註		有任何其他的需要,請來電話或email告知							
產品鐵杯重量 Kg		0.258 Kg	0.258 Kg	0.311 Kg	0.745Kg	1.6 Kg	1.28 Kg	2.06 Kg	2.44 Kg

★ 建議空壓縮機氣源先以冷凍式乾燥機將空氣中的水份處理, 再使用0.01 μm過濾器, 讓過濾器壽命更長

訂購型號 FX54 M A - DM2 B

1 2 3 4 5

1	牙口	給油器	2	油杯	3	杯 & 排水	4	差壓計	5	固定架		
FX00	1/4"	0 系列	無	透明杯	無	標準半自動	無	不裝	無	標準 無固定架		
FX01	1/4"	0 系列	M	鐵杯	A	自動排水器	D	DA.1 差壓顯示	BW	固定架		
FX11	1/4"	1 系列	H	顯示液鐵杯			G	DM2 差壓計	KP	模組連接		
FX33	1/2"	3 系列					GD	DM2D 電子式				
FX45	1"	4 系列	P	M	H	A						
FX54	3/4"	5 系列						DA.1	DM2	DM2D	BW	KP
FX55	1"	5 系列										

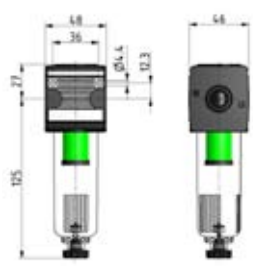


© 目錄上所有的功能尺寸及公差僅供參考, 本公司保有變更之權力並不事先通知。 © 如有任何疑問&特殊需求,請洽詢本公司。

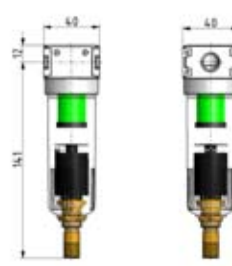
FX11 自排



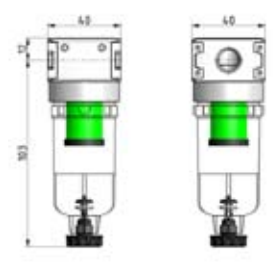
FX11 半自排



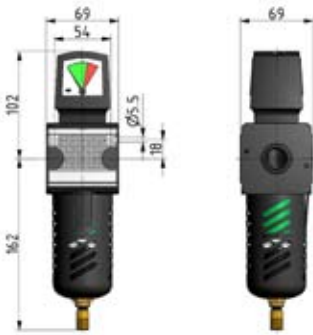
FX.01A 自排



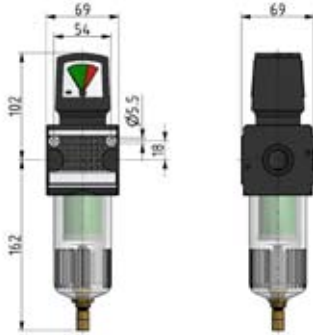
FX.00 半自排



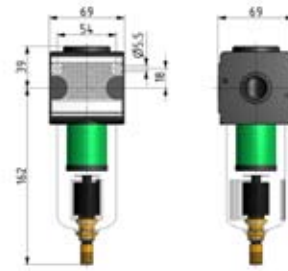
FX33A-GB 自排



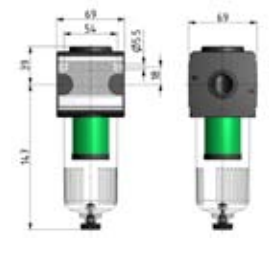
FX33A-G 自排



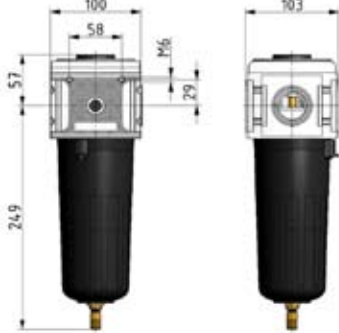
FX33A 自排



FX.33 半自排



FX54M-A 自排



FX33M-AG 自排



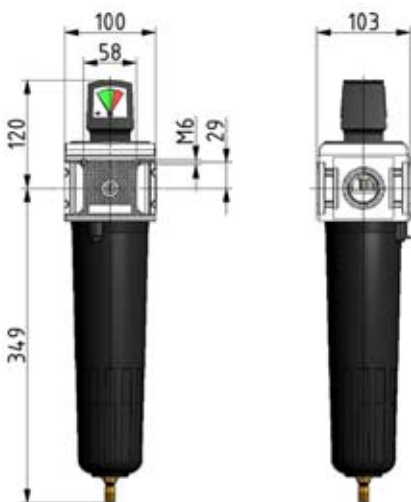
FX33M-AD 自排



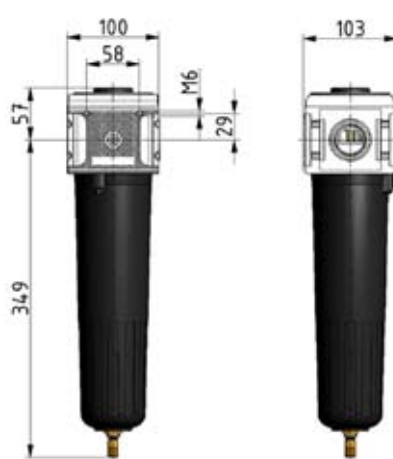
FX33M-A 自排



FX55M-AG 自排



FX55M-AD 自排



FX45-AB 自排



M系列 FRL 三點組合
M系列 FR+L 三點組合
M系列 FR 二點組合
M系列 給油器
M系列 0.01 μm 過濾器
M系列 薄膜式乾燥器
M系列 調壓閥 連座調壓閥
M系列 精密調壓閥 連座精密調壓閥
M系列 差壓式 管路集中供油組合

© 目錄上所有的功能尺寸及公差僅供參考，本公司保有變更之權力並不事先通知。◎ 如有任何疑問及特殊需求，請洽詢本公司。



M Series FA 0.005 μm 精密過濾器

除殘油和除臭 牙科、醫療、食品、半導體、精密工業&儀器用

KNOCKS

領導世界創新設計壓縮空氣處理系統
德國製品 Meda In Germany



M系列 FRL
三點組合
M系列 FR+L
三點組合
M系列 FR
二點組合
M系列
給油器
M系列 過濾器
0.005 μm
M系列
薄膜式乾燥器
M系列 調壓閥
連座調壓閥
M系列 精密調壓閥
連座精密調壓閥
M系列 差壓式
管路集中供油組合

功能	型號	FA00	FA01	FA11	FA33	FA33M	FA45	FA54M	FA55M
氣源 進/出牙口		G 1/4	G 1/4	G 1/4	G 1/2	G 1/2	G 1	G 3/4	G 1
流量 l/min		310	380	380	1500	1850	3000	5500	
使用流體&周圍溫度		壓縮空氣、不腐蝕墮性氣體 -10 ~ 60°C							
濾心過濾度 μm		0.005 μm 標準半自動排水 (高效率離心用水設計)							
除油效率		<0.005 cm ³							
過濾器P1使用壓力 bar		透明杯: 16Bar(爆破壓力 25bar)				鐵杯: 20bar (鐵杯爆破壓力 45bar)			
排水功能		標準半自動排水				自動排水 A: 最高使用壓力16bar			
過濾杯規格		透明杯	透明杯	透明杯	透明杯	M 鐵杯	透明杯	M 鐵杯	M 鐵杯
設計		模組化連結設計							
備註		有任何其他的需要,請來電話或email告知							
產品鐵杯重量 Kg		0.257 Kg	0.265 Kg	0.323 Kg	0.813Kg	1.572 Kg	1.091 Kg	2.01 Kg	2.398 Kg

★ 建議空壓縮機氣源先以冷凍式乾燥機將空氣中的水份處理,再使用0.005 μm過濾器,讓過濾器壽命更長

訂購型號 FA33 M B

① ② ③

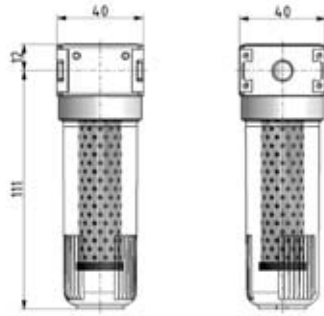
①	牙口	給油器	②	油杯	③	固定架
FA00	1/4"	0 系列	無	透明杯	無	標準 無固定架
FA01	1/4"	0 系列	M	鐵杯	BW	固定架
FA11	1/4"	1 系列	H	顯示液鐵杯	KP	模組連接
FA33	1/2"	3 系列				
FA45	1"	4 系列				
FA54	3/4"	5 系列				
FA55	1"	5 系列				



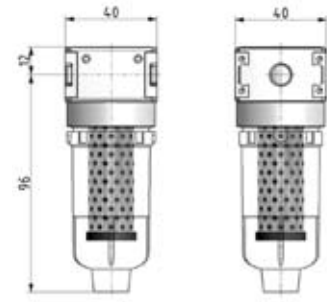
© 目錄上所有的功能尺寸及公差僅供參考,本公司保有變更之權力並不事先通知。 © 如有任何疑問&特殊需求,請洽詢本公司。



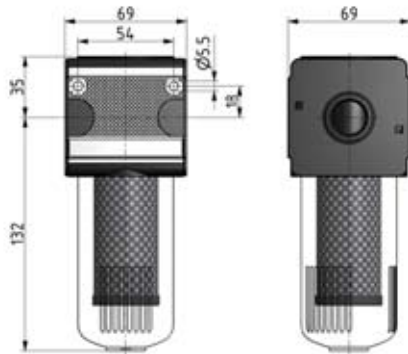
FX.01



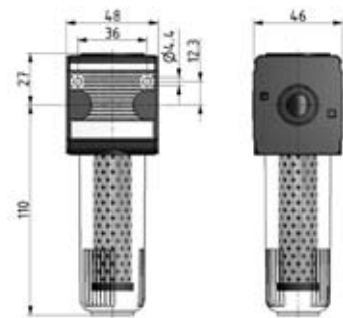
FA.00



FX.33



FX.11



FX.45H



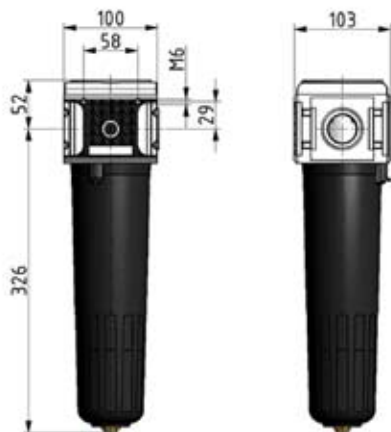
FX.45B



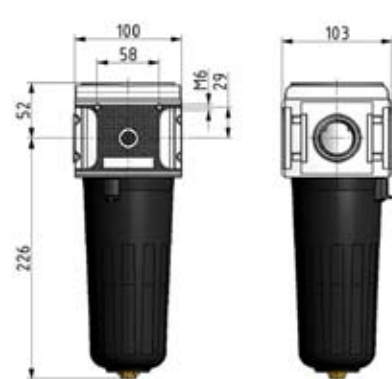
FX.33M



FX.55M



FX.54M



M系列 FRL
三點組合

M系列 FR+L
三點組合

M系列 FR
二點組合

M系列
給油器

M系列 過濾器
0.005 μm

M系列
薄壁式乾燥器

M系列 調壓閥
連座調壓閥

M系列 精密調壓閥
連座精密調壓閥

M系列 差壓式
管路集中供油組合

◎ 目錄上所有的功能尺寸及公差僅供參考，本公司保有變更之權力並不事先通知。◎ 如有任何疑問及特殊需求，請洽詢本公司。



FFXMT.11A 前精密過濾器+薄膜式乾燥器

創新設計、高敏感度、大流量、高性能

KNOCKS

領導世界創新設計壓縮空氣處理系統
德國製品 Meda In Germany



牙口 : G1/4"

使用流體&周圍溫度: 壓縮空氣、不腐蝕墮性氣體 +2 ~ 60°C

安裝 和 固定 : 垂直放下

使用氣壓壓力 P1 : 4 - 10bar (低於4bar 會降低乾燥處理能力)

入口氣壓溫度和壓力 : 加壓露點 +25°C , 7 bar

輸出處理氣體流量 l/min : 50、150、200 l/min 種

壓力(加壓)露點幾度開始降低 (PDP) : 20°C

洩漏壓力 : 0,1 - 0,3 bar

過濾度 μm : 過濾器 $5\mu\text{m}$ + 微過濾器 $0,01\mu\text{m}$ 全自動排水

噪音 : < 45 dB (A)

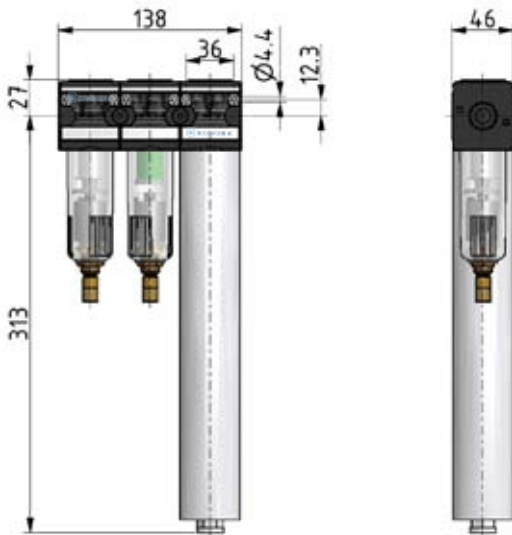
型 號	FFXMT.11A-50	FFXMT.11A-150	FFXMT.11A-200
型號 編碼	9.3311.600	9.3311.602	9.3311.603
流量 l/min	50 /min	150 /min	200 /min
產品重量 Kg	1.269 Kg	1.465 Kg	1.760 Kg



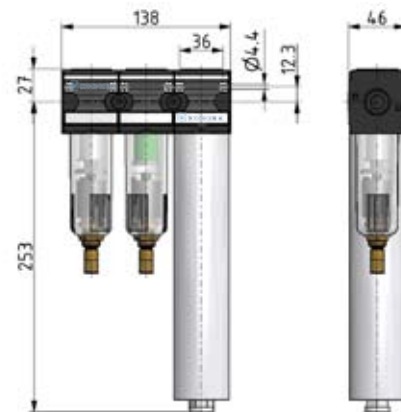
FFXMT.11A-50



FFXMT.11A-200



FFXMT.11A-150



壓力輸入端(PDP) +25° C, 7 bar , PDP 在20° C時降低; (相對溼度35%)

壓力 Bar	型 號 單位 l/min	沖放空氣 l/min	+12°C ~ (TP -15°C) l/min		+5°C ~ (TP -20°C) l/min		+10°C ~ (TP -32°C) l/min		+20°C ~ (TP -40°C) l/min	
			In	out	In	out	In	out	In	out
5	FFXMT.11-1	4.4	38	33	28	24	15	11	12	7
6	FFXMT.11-1	5.3	52	46	39	33	21	15	16	11
7	FFXMT.11-1	6	67	61	50	44	27	22	21	15
8	FFXMT.11-1	6.8	79	73	59	52	32	25	25	18

© 目錄上所有的功能尺寸及公差僅供參考, 本公司保有變更之權力並不事先通知。 © 如有任何疑問&特殊需求,請洽詢本公司。

牙口：G1/2"

使用流體&周圍溫度：壓縮空氣、不腐蝕墮性氣體 +2 ~ 60°C

安裝和固定：垂直放下

使用氣壓壓力 P1：4 - 10bar (低於4bar 會降低乾燥處理能力)

入口氣壓溫度和壓力：加壓露點 +25°C，7 bar

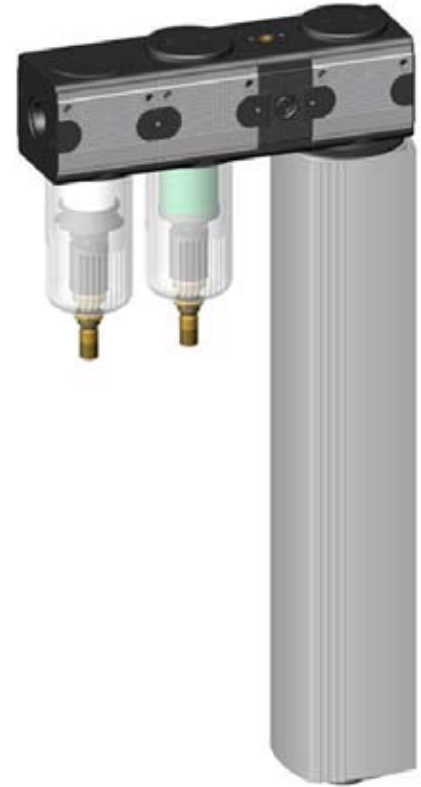
輸出處理氣體流量 l/min：500 l/min、950 l/min

壓力(加壓)露點幾度開始降低 (PDP)：20°C

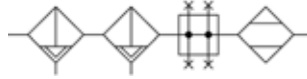
洩漏壓力：0,1 - 0,3 bar

過濾度 μm ：過濾器 5 μm + 微過濾器 0,01 μm 全自動排水

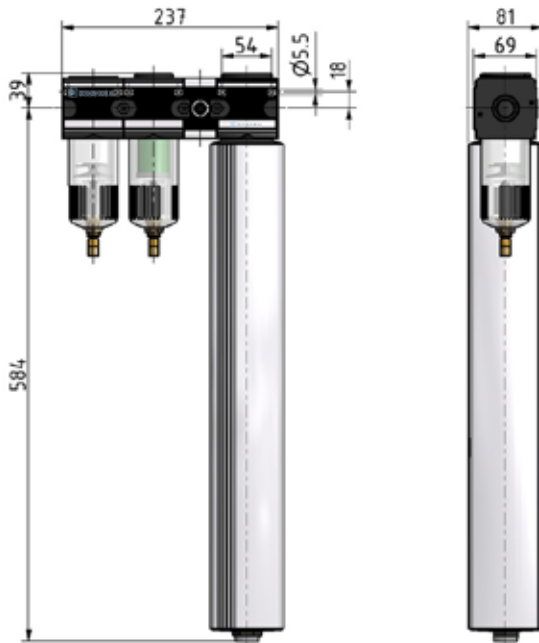
噪音：< 45 dB (A)



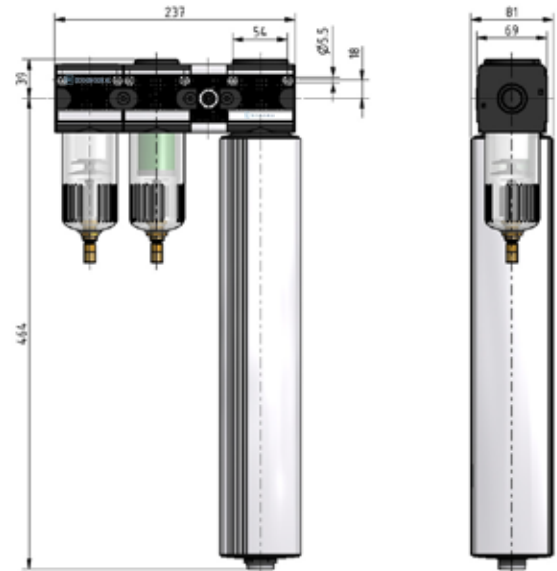
型號	FFXZMT.33A-500	FFXZMT.33A-950
型號 編碼	9.3333.600	9.3333.602
流量 l/min	500 /min	950 /min
產品重量 Kg	5.936 Kg	6.675 Kg



FFXZMT.331A-500



FFXZMT.331A-500



壓力輸入端(PDP) +25° C, 7 bar, PDP 在20° C時降低; (相對溼度35%)										
壓力 Bar	型號 單位 l/min	沖放空氣 l/min	+12°C ~ (TP -15°C) l/min		+5°C ~ (TP -20°C) l/min		+10°C ~ (TP -32°C) l/min		+20°C ~ (TP -40°C) l/min	
			In	out	In	out	In	out	In	out
5	FFXZMT.33-1	45	375	330	280	235	168	123	134	89
6	FFXZMT.33-1	53	516	463	385	332	231	178	185	132
7	FFXZMT.33-1	60	670	610	500	440	300	240	240	180
8	FFXZMT.33-1	68	794	726	593	525	356	288	284	216

◎ 目錄上所有的功能尺寸及公差僅供參考，本公司保有變更之權力並不事先通知。◎ 如有任何疑問&特殊需求，請洽詢本公司。

- M系列 FRL 三點組合
- M系列 FR+L 三點組合
- M系列 FR 二點組合
- M系列 給油器
- M系列 過濾器 5~0.005 μm
- M系列 薄膜式乾燥器
- M系列 調壓閥 連座調壓閥
- M系列 精密調壓閥 連座精密調壓閥
- M系列 差壓式 管路集中供油組合



M Series R調壓閥&RB連座型系列

創新設計、高敏感度、大流量、高性能 G1/4" ~ 1"

KNOCKS

領導世界創新設計壓縮空氣處理系統
德國製品 Meda In Germany



M系列 FRL
三點組合

M系列 FR+L
三點組合

M系列 FR
二點組合

M系列 給油器

M系列 過濾器
5~0.005 um

M系列 薄膜式乾燥器

M系列 調壓閥
連座調壓閥

M系列 精密調壓閥
連座精密調壓閥

M系列 差壓式
管路集中供油組合

功能	型號	R00 RB01	R11 RB11	R12	R33 RB33	R34	R44	R45	R55
氣源 進/出牙口		G 1/4	G 1/4	G 3/8	G 1/2	G 3/4	G 3/4	G 1	G 1
流量 l/min		1,000	2,200	2,600	8,700	8,700	12,000	12,000	17,500
調壓性能	M型無壓迫和磨擦起伏式膜片設計，能達到高敏感精度，精準的P2壓力、極低的壓降和流量損耗、大流量、快速的逆流洩壓排氣功能，調整環可用鑰匙鎖住。								
使用流體&周圍溫度	壓縮空氣、不腐蝕性氣體 0 ~ 60°C								
要求 過濾器	濾心 5 ~ 40 μm								
P1 進氣壓力 (Bar)	16 Bar (爆破壓力 25bar) 調整環可用鑰匙鎖住								
P2 壓力 (Bar)	標準 0.5~10bar (0系列其他壓力: 0.1~3、0.2~6 bar) 標準 0.5~10 bar (1/3/4/5系列其他壓力 : 0.1~3、0.2~6、0.5~16 bar)								
無壓表產品重量 Kg	0.256	0.323	0.367	0.803	0.774	1.143	1.121	1.656	

訂購型號 R33-3 E K

① ② ③ ④ ⑤

①	調壓閥	②	牙口	給油器	③	P2壓力	④	壓力表	⑤	固定架
R	單獨	00	1/8"	0 系列	無	0.5~10	無	不附表	無	標準 無固定架
RB	模組化連座	11	1/4"	1 系列	3	0.1~3	T	圓型壓力表	K	鑰匙
		12	3/8"	1 系列	6	0.2~6	E	電子壓力表	BW	L型固定架
		33	1/2"	3 系列	16	0.5~16	EP	電子壓力表 有輸出信號	B	固定架
		34	3/4"	3 系列					KP	模組連接
		44	3/4"	4 系列						
		45	1"	4 系列						
		55	1"	5 系列						



B: 0&1系列



BW: 3系列



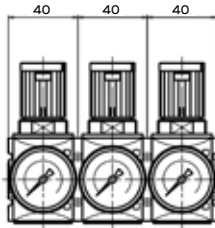
KP



K: 鑰匙



RB01



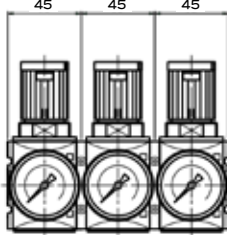
R00K



R00



RB11



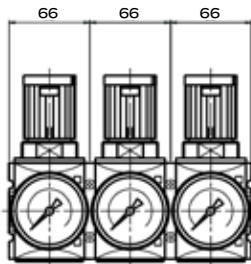
R11/12K



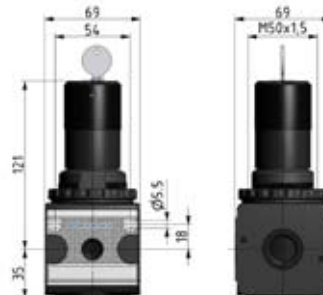
R11/12



RB33



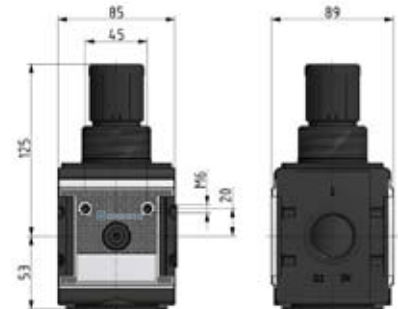
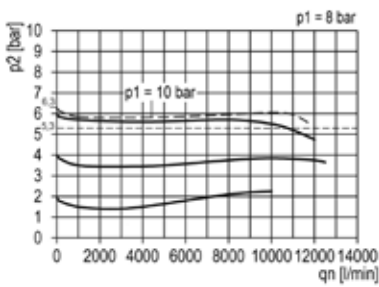
R33/34K



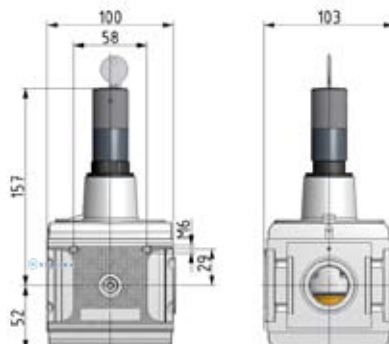
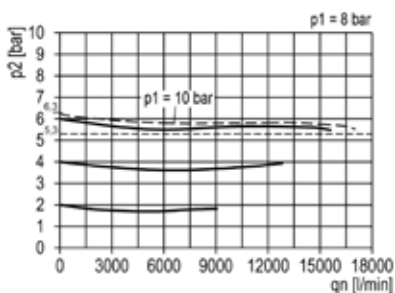
R33/34



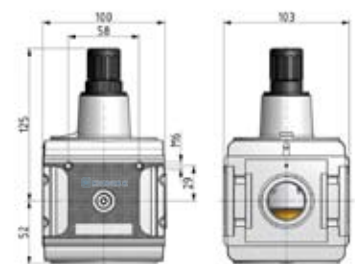
R44/45



R55K



R55



M系列 FRL
三點組合

M系列 FR+L
三點組合

M系列 FR
二點組合

M系列
給油器

M系列 過濾器
5~0.005 um

M系列
薄壁式乾燥器

M系列 調壓閥
連座調壓閥

M系列 精密調壓閥
連座精密調壓閥

M系列 差壓式
管路集中供油組合



RP 精密調壓閥系列

創新、高敏感度、大流量、高性能 G1/4" & 1/2"

KNOCKS

領導世界創新設計壓縮空氣處理系統
德國製品 Meda In Germany



M系列 FRL
三點組合

M系列 FR+L
三點組合

M系列 FR
二點組合

M系列
給油器

M系列 過濾器
5~0.005 um

M系列
薄膜式乾燥器

M系列 調壓閥
連座調壓閥

M系列 精密調壓閥
連座精密調壓閥

M系列 差壓式
管路集中供油組合

功能	型號	RP11	RP33
氣源 進/出口		G 1/4	G 1/2
流量 l/min		2,200	8,700
調壓性能	M型無壓迫和磨擦起伏式膜片設計，能達到高敏感精度，精準的P2壓力、極低的壓降和流量損耗、大流量、快速的逆流洩壓排氣功能，調整環可用鑰匙鎖住。		
使用流體&周圍溫度	壓縮空氣、不腐蝕性氣體 0 ~ 60°C		
要求 過濾器	濾心 5 ~ 40 μm		
P1 進氣壓力 (Bar)	16 Bar (爆破壓力 25bar) 調整環可用鑰匙鎖住		
P2 壓力 (Bar)	標準 0.5~10 bar (1/3/4/5系列其他壓力 : 0.1~3、0.2~6、0.5~16 bar)		
洩漏量 l/min	2.6		
無壓表產品重量 Kg		0.323	0.994

訂購型號 RP33-6 E K

① ② ③ ④

①	牙口	給油器	②	P2壓力	③	壓力表	④	固定架
RP11	1/4"	1 系列	無	0.5~10	無	不附表	無	標準 無固定架
RP33	1/2"	3 系列	3	0.1~3	T	圓型壓力表	K	鑰匙
			6	0.2~6	E	電子壓力表	BW	L型固定架
			16	0.5~16	EP	電子壓力表 有輸出信號	B	固定架



T



E
EP

B: 1系列



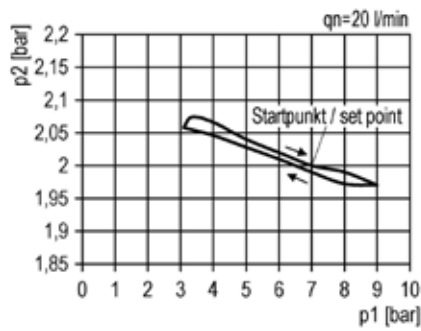
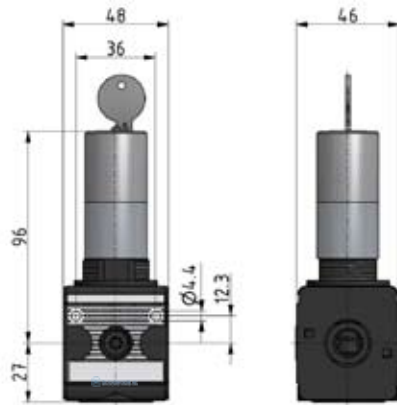
BW:3系列



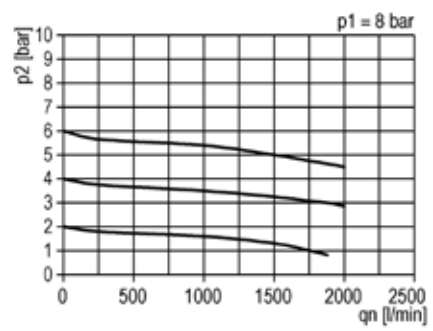
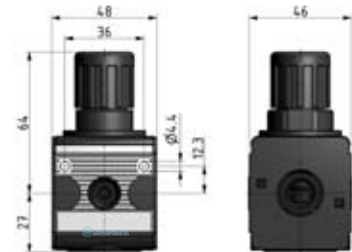
K: 鑰匙



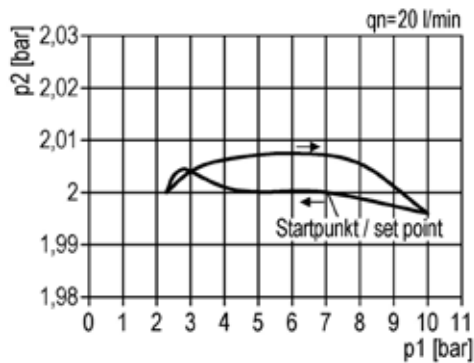
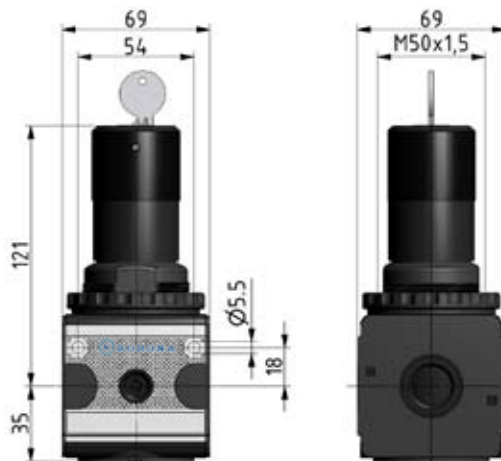
RP11K



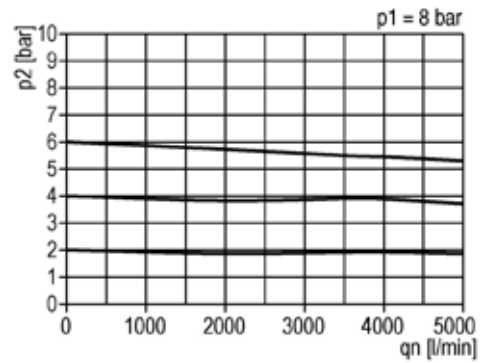
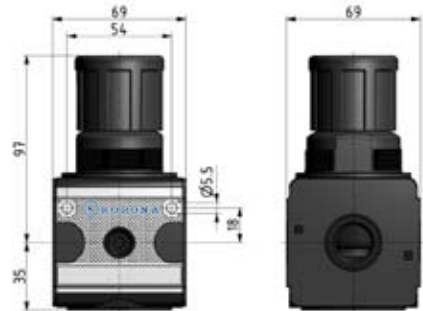
RP11



RP33K



RP33



M系列 FRL
三點組合

M系列 FR+L
三點組合

M系列 FR
二點組合

M系列 給油器

M系列 過濾器
5~0.005 um

M系列 薄壁式乾燥器

M系列 調壓閥
連座調壓閥

M系列 精密調壓閥
連座精密調壓閥

M系列 差壓式
管路集中供油組合



性能	型號	KFL-08
氣源牙口 P1→P2		G 1
操作壓差		0.3 ~1 bar
推薦工作差壓		0.5 bar
噴出油微顆粒度		0.3 ~ 2 μm
使用壓力 P1		25 bar
P2		0.5~16bar
油杯容量		2 公升
油種類		CL 32 DIN 51517 · ISO VG 32
推薦的油粘度		32 c St (40 °C)
使用流體&周圍溫度		max : 80 °C
產品重量		13 Kg

M系列 FRL
三點組合

M系列 FR+L
三點組合

M系列 FR
二點組合

M系列
給油器

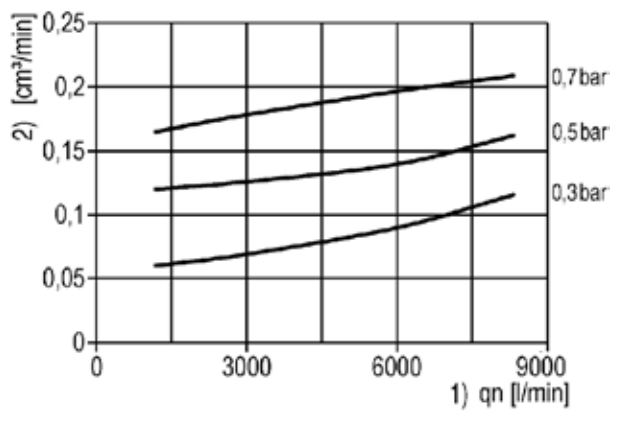
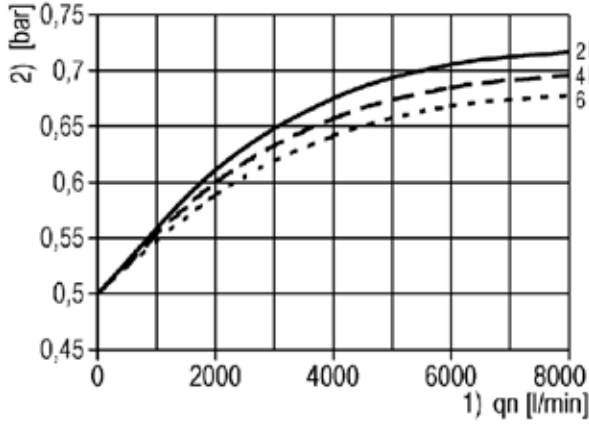
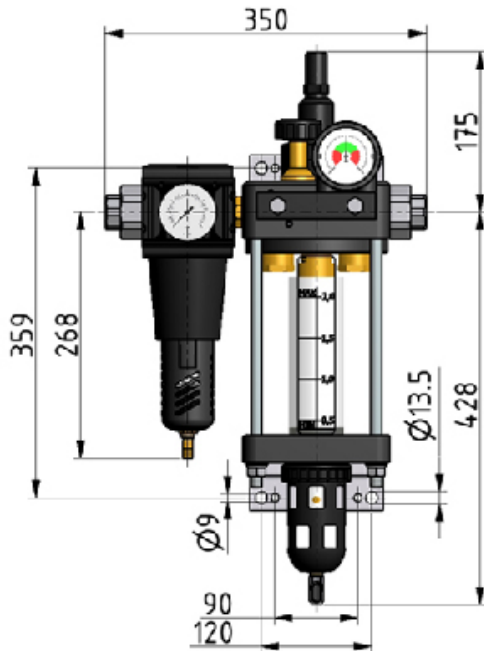
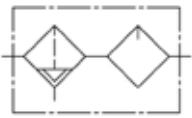
M系列
5~0.005 um
過濾器

M系列
薄膜式乾燥器

M系列
連座調壓閥

M系列
精密調壓閥

M系列
差壓式
管路集中供油組合



© 目錄上所有的功能尺寸及公差僅供參考，本公司保有變更之權力並不事先通知。 © 如有任何疑問&特殊需求，請洽詢本公司。

性能	型號	KFL-16
氣源牙口 P1→P2		G 2
操作壓差		0.3 ~1 bar
推薦工作差壓		0.5 bar
噴出油微顆粒度		0.3 ~ 2 μm
使用壓力 P1		25 bar
P2		0.5~16bar
油杯容量		5 公升
油種類		CL 32 DIN 51517 - ISO VG 32
推薦的油粘度		32 c St (40 °C)
使用流體&周圍溫度		max : 80 °C
產品重量		31.6 Kg

