

GSP

高圧ギヤポンプ

Series **AX**

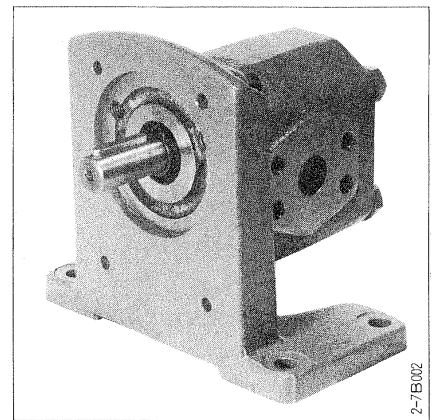
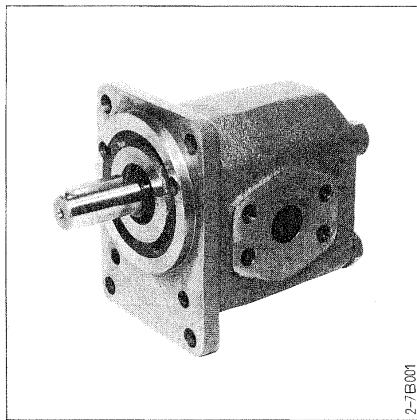
改 J/89.03

J/95.06

H800

●特長

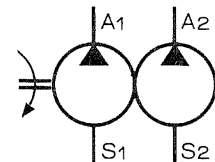
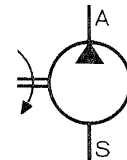
- 24.5 MPa(250 kgf/cm²)の高圧での連続使用ができます。
- サイドフローティング方式により、ギヤサイド・クリアランスが常に最適に保持されているため、圧力の変化にかかわらず高い効率がえられます。
- ハウジングの合せ面には仕置きめ用平行ピンの使用により、分解再組立など保守が容易です。
- フート・フランジなどの付属品、タンDEM・ポンプなどオプションが豊富です。



●仕様

サイズ		04	06	08	12	16	22
押し の け 容 積	cm ³	4.5	6.5	8.6	12.1	16.2	22.4
吐出圧力	定 格 圧 力	24.5					17.2
	MPa	瞬間最高圧力					27.5
回転速度	最 高	2,500					2,000
	min ⁻¹	最 低		900	750	500	
GD ² ×10 ⁻⁴ kgf-m ²	シングル形	0.9	1.1	1.3	1.7	2.1	2.7
	多連の場合の加算値	1.0	1.2	1.4	1.8	2.2	2.8
質 量	フランジマウント形	5			5.5		6.1
	フ ー ト	1.8					
作 動 油	種 類	鉱物性作動油					
	油 温 範 囲	°C					
	粘 度 範 囲	mm ² /S					
	最適粘度範囲	mm ² /S					
フィルトレーション	清浄度 NAS 1638 10級以内, フィルタβ ₂₀ >100						

●シンボル



●形式表示

GSP2 - A0 S 08A R - A0
 ① ② ③ ④ ⑤ ⑥

①ポンプ形式

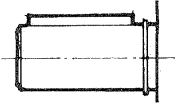
GSP形高压ギヤポンプ
 (モデル 2)

= GSP2

②ドライブシャフト

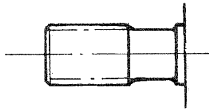
ストレートシャフト(キー付)

= A0



SAEスプラインシャフト

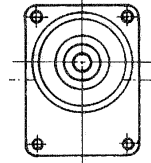
= B0



③取付フランジ形状

レックスロスタイル

= S



④サイズ

- 4.5 cm³
- 6.5 cm³
- 8.6 cm³
- 12.1 cm³
- 16.2 cm³
- 22.4 cm³

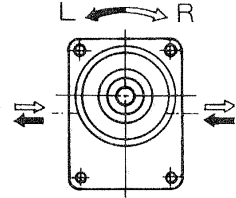
- = 04A
- = 06A
- = 08A
- = 12A
- = 16A
- = 22A

⑤回転方向

(ドライブシャフト側からみて)

- 右回転
- 左回転

- = R
- = L



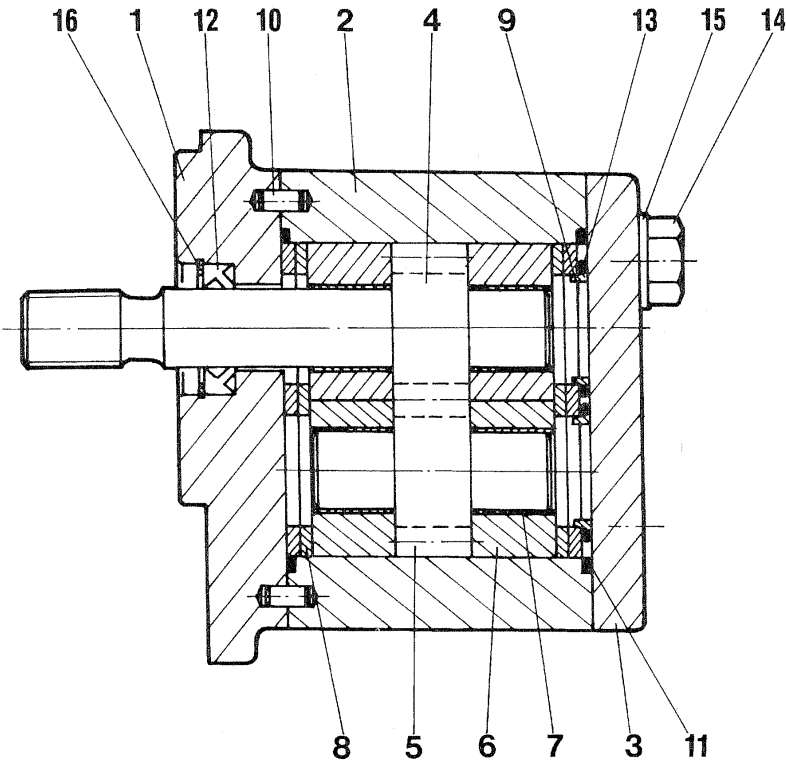
⑥デザインシリーズ

シリーズ A0

= A0

〔シリーズ番号A0~A9は予告なしに変える
 ことがあります。接続及び取付方法には変
 更ありません。〕

●内部構造



- 1: 前フレーム
- 2: ギヤケース
- 3: カバー
- 4: ドライブギヤシャフト
- 5: アイドルギヤ
- 6: サイドプレート
- 7: プッシュ
- 8: プレート
- 9: バックアップリング
- 10: 平行ピン
- 11: 角リング
- 12: オイルシール
- 13: Oリング
- 14: 六角ボルト
- 15: ばね座金
- 16: スナップリング

BRJPのGSP2形ギヤポンプを長期間高い性能を維持し、最良な状態でご使用いただくために次ページ「取扱い上のご注意」をお守りください。なお、カタログに記載の内容(仕様、寸法など)は改良のため予告なしに変更することがあります。

●取扱い上のご注意

GSP ギャポンプをご活用いただくために、次の事項にご注意ねがいます。

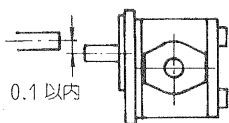
●作動油

- 汚染度はNAS 9級以下、またはASTM 7級以下の範囲内で使用してください。
- 作動油は、ISO VG 32又は、VG 46の油圧作動油、または耐摩耗性油圧油をご使用ください。

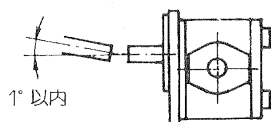
●据付

- ポンプは頑丈にできていますが内部は全て精密に作られていますから丁寧にお取扱ください。過度の振動・衝撃は絶対に避けて下さい。
- 据付の際、原動軸とポンプ駆動軸との芯合わせは完全に芯ずれのないようご注意ください。軸継手にはフレキシブルカップリングをご使用下さい。
- 軸芯の不一致があると、オイルシールの損傷の原因となります。

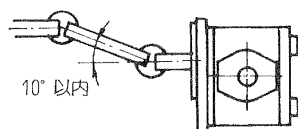
縦横位置



角度



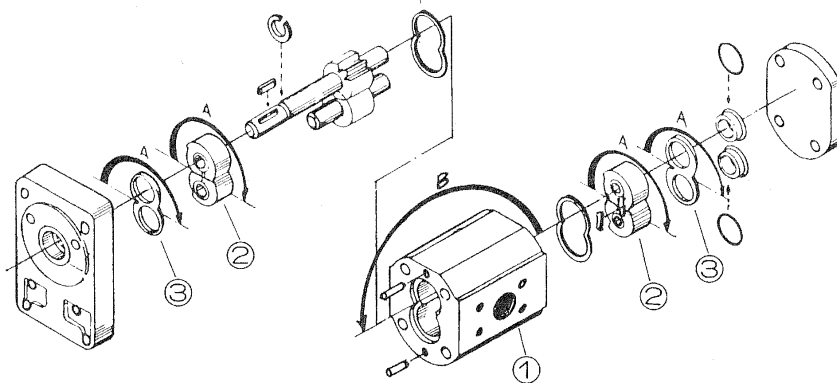
自在軸継手



●配管

- 配管部品はあらかじめ洗油できれいに洗浄して下さい。
- 吸入管はポンプ付属フランジ径にとらわれず吸入負圧が -0.03MPa (-0.3kgf/cm^2)を越えないよう選定して下さい。
- 吸入及び吐出配管をおこなう場合、配管の歪みによってポンプ本体に無理な力が加わらないように注意して下さい。尚、吸入・吐出配管はゴムホースを推奨致します。
- 油タンク内への戻り管、およびポンプの吸入管は完全に油中に沈めて下さい。油面の上に出ていると空気を吸入する怖れがあります。尚、戻り管と吸入管とはできる限り離して下さい。
- 油タンクとポンプ取付位置はできる限り近づけて下さい。タンク油面位置はポンプ吸入口とほぼ同じ高さかやや高めにして下さい。
- 油タンクの容量はできる限り大きくとり、ポンプ1分間の吐出量の3倍以上にとりして下さい。
- 容量が小さすぎますと油温の上昇が早くなる怖れがあります。
- 戻り回路に 25μ 以下のフィルターをご使用下さい。油中に異物の混入する怖れがある場合には吸入側にフィルターを設置して下さい。その際、フィルター容量はポンプ容量より幾分余裕をみて、吸入条件を満足するようなものにして下さい。

●回転方向の変更



- (1)ポンプを分解し、水平に置いた状態でギャケース①の合わせ面の前後位置を矢印Bの方向に変えます。その際、ギャケースの上下の位置関係が、分解前と同じであることを確認して下さい。
- (2)次に、サイドプレート②とプレート③を水平軸を中心に 180° (矢印Aの方向)に回して取付けます。

●ポンプ運転

据付、配管工事が終わりましたらポンプの運転に入ります。

- ポンプをインチング起動させます。インチング起動時、ポンプの回転方向と油が吐出しているかどうかの確認をおこなって下さい。その際、吐出ポート部よりエア抜きをおこなって下さい。ポンプが吐出しない状態で運転しますと焼付けを起こす危険がありますので注意して下さい。
- 無負荷運転を10~30分続け次の事項に注意して下さい。
 - 油温が過度に上昇しないか。
 - 異常音・振動が発生しないか。
- 次に負荷運転に入ります。リリーフ弁を操作し負荷を徐々に増していき最高圧力までもっていきます。これを数回繰返し運転中、異常音、振動、圧力変動を確認します。その後、最高圧力にて1~2分運転し異常がなければ正常運転に入ってください。

●保守・点検

毎日、点検を必要とする部品は特にありませんが保守のために次の事項にご注意願います。

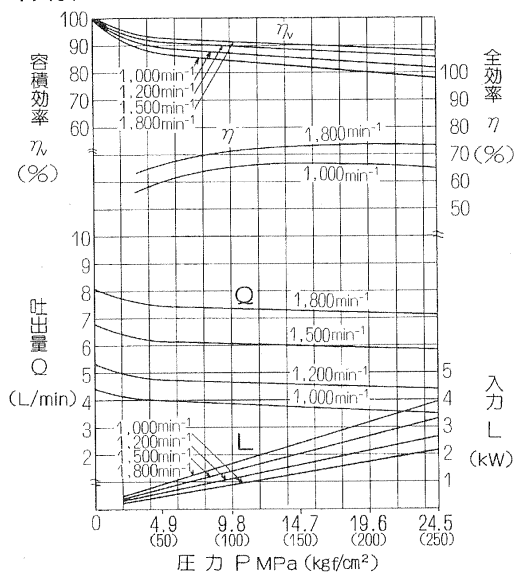
- ポンプ及びタンク回りの清浄維持にご注意下さい。
- 作動油は日常の汚染管理を充分におこない常に良い状態でご使用下さい。
- ポンプは特に必要のない限り、分解しないで下さい。

●性能

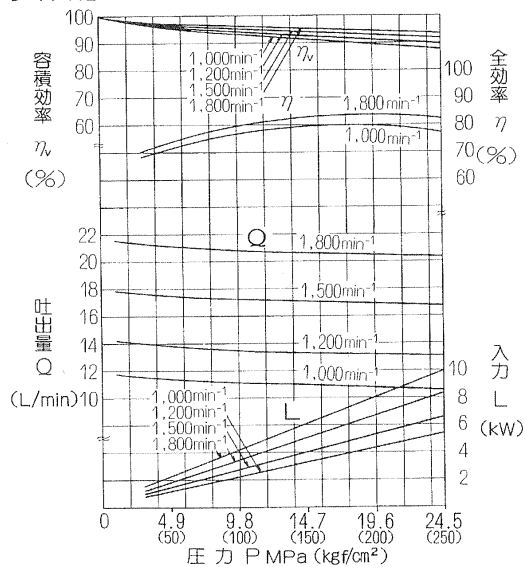
●一般性能

作動油：ISO VG46
油温：t=50℃

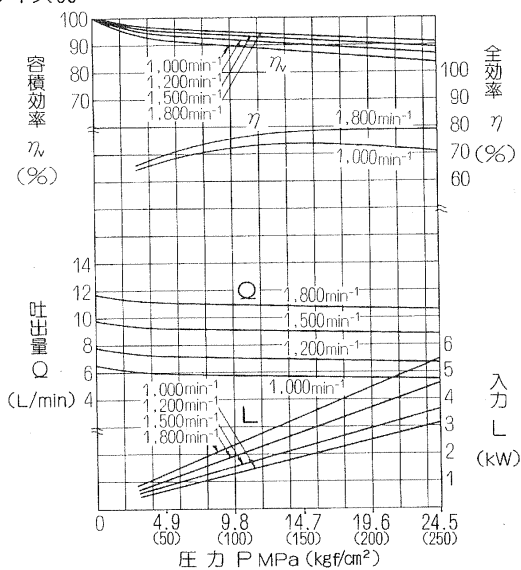
●サイズ04



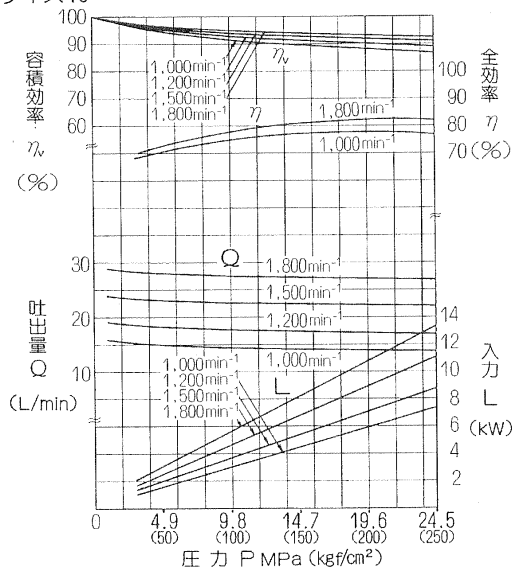
●サイズ12



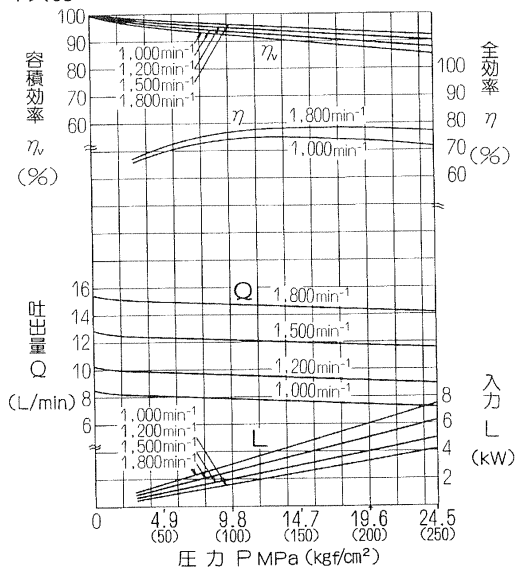
●サイズ06



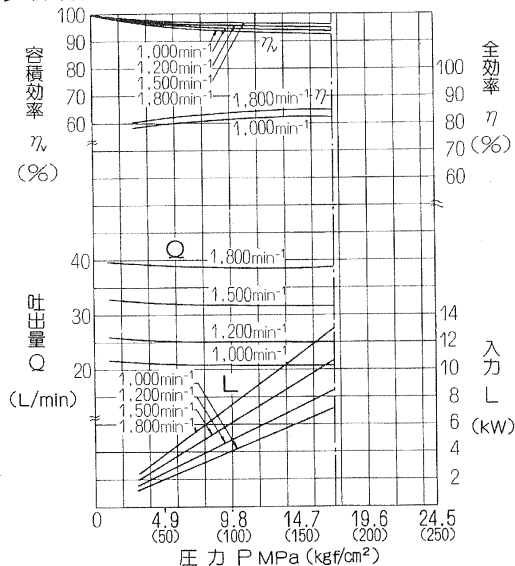
●サイズ16



●サイズ08



●サイズ22



●騒音レベル

作動油：ISO VG46
 油温：t=50℃
 ポンプ後方1m無響室
 シングルポンプの場合
 スケール：dB(A)

●n=950rpm

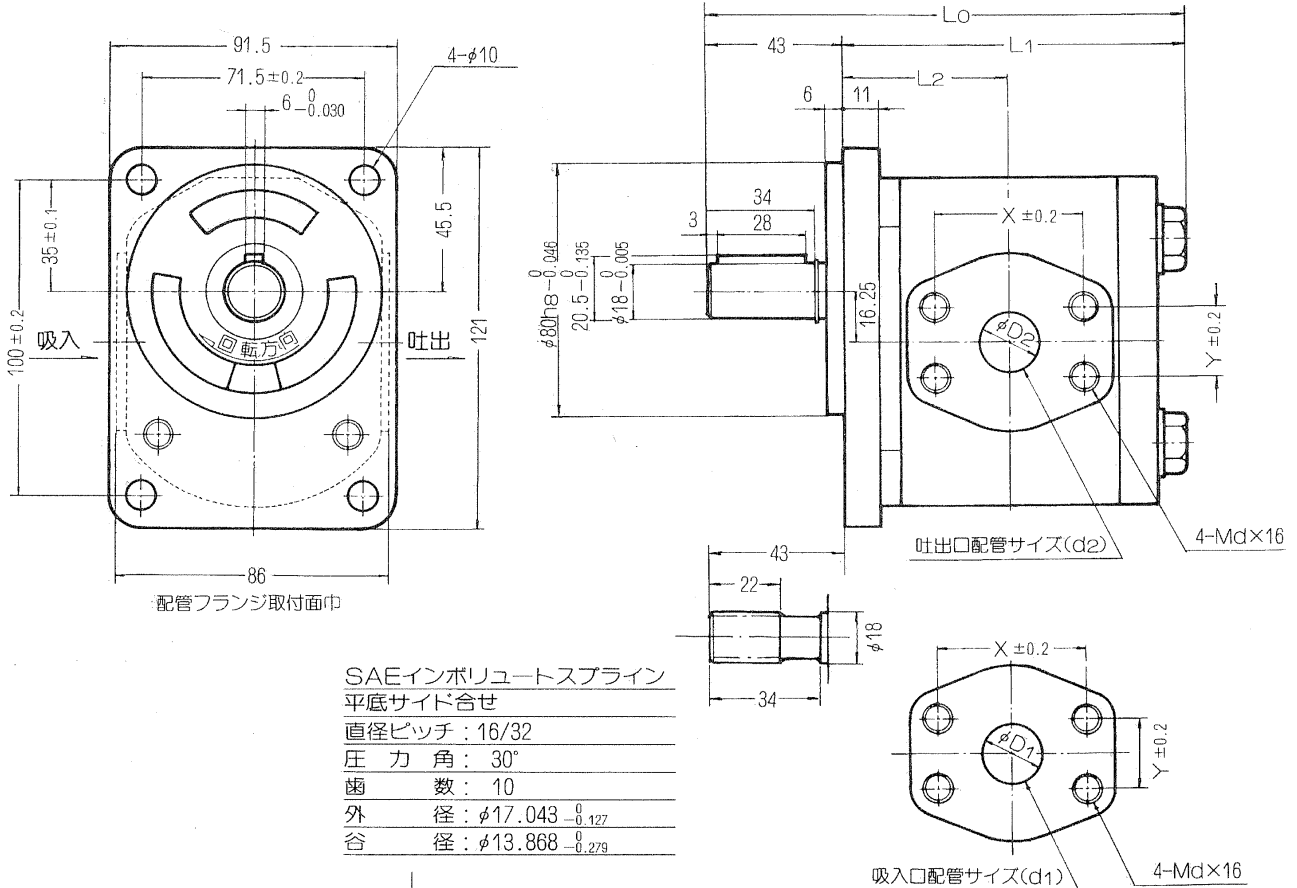
サイズ	0.98MPa	4.9MPa	9.8MPa	14.7MPa	19.6MPa	24.5MPa
04	50	51	52	52	53	54
06	52	53	53	55	56	56
08	55	56	57	57	58	58
12	58	58	59	60	60	61
16	61	62	62	62	63	63
22	63	64	64	65	65	

●n=1450rpm

サイズ	0.98MPa	4.9MPa	9.8MPa	14.7MPa	19.6MPa	24.5MPa
04	53	56	57	58	58	59
06	55	57	57	59	60	60
08	57	61	61	61	61	62
12	65	65	65	65	66	66
16	66	66	67	67	68	68
22	67	67	68	69	70 (17.2MPa)	

●外形寸法

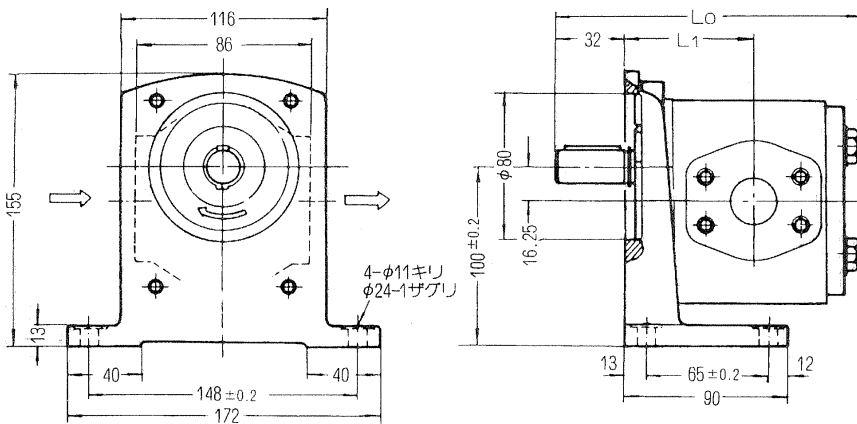
●フランジ・マウンティング形



SAEインポリュートスプライン
 平底サイド合せ
 直径ピッチ：16/32
 圧力角：30°
 歯数：10
 外径：φ17.043^{-0.127}
 谷径：φ13.868^{-0.279}

サイズ	L ₀	L ₁	L ₂	X	Y	Md	吸入口		吐出口	
							d ₁	φD ₁	d ₂	φD ₂
04	143	100	48	38	17.4	M8	½B	14	½B	14
06										
08										
12	154	111	53.5	47.6	22.2	M10	¾B	19	¾B	14
16										
22										

●フット・マウンティング形



(左回転の場合、吸入・吐出ポート反対)

フットは別注文となります。以下の形式でお手配ください。

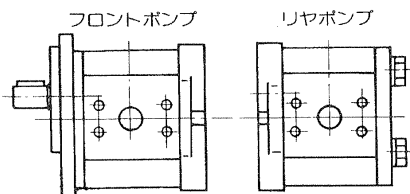
形式	パーツNo	取付ボルト	質量 (kg)
LG1/0	4100020474	M8×25-4本	1.8

サイズ	L ₀	L ₁
04	142	59
06		
08		
12	153	64.5
16		
22		

●ダブル・ポンプ

●構成

2連までのダブル・ポンプが可能です。各ポンプの名称は下図の如くフロントポンプ、リヤポンプで表わします。



●PQ値

GSPギヤポンプは、ダブル・ポンプが容易な設計・構造となっていますので容量の選択が自由に行なえます。

このとき、ドライブ・シャフトが過負荷とならないようにPQ値が設定されています。

PQ値は使用圧力(P)と押しつけ容積(Q)の関係から、下記の式で計算されます。

仕様表中のPQ値を越えない条件で、ポンプ・モジュールの選定を願います。

$$PQ = (P_1 \times Q_1) + (P_2 \times Q_2)$$

ここに $P_1, P_2 =$

各ポンプの吐出圧力 (MPa)

ここに $Q_1, Q_2 =$

各ポンプの押しつけ容積 (cm³)

ドライブシャフト	PQ値	コード
ストレート軸キー付	700	A0
SAEスプライン軸	700	B0

●形式表示

基本的にはシングル形の表示法によりますが、サイズの項にフロント、リヤの順にサイズを記入してください。

GSP2 - A0 S 08A 06A R - A0
 ① ② ③ ④ ⑤ ⑥ ⑦

①ポンプ形式

GSP2 = GSP形高圧ギヤポンプ(モデル2)

②ドライブシャフト形状

A0 = ストレートシャフト(キー付)
 B0 = SAE スプラインシャフト

③取付フランジ形状

S = レックスロスタイプ

④フロントポンプサイズ

04A = 4.5 cm³ 12A = 12.1 cm³
 06A = 6.5 cm³ 16A = 16.2 cm³
 08A = 8.6 cm³ 22A = 22.4 cm³

⑤リヤポンプサイズ

(フロントポンプサイズ参照)

⑥回転方式(ドライブシャフト側からみて)

R = 右回転
 L = 左回転

⑦シリーズ番号

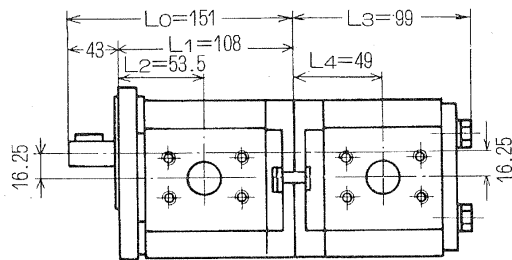
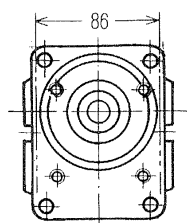
A0 = A0シリーズ

●寸法

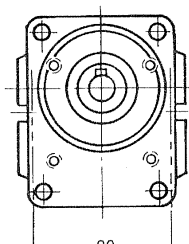
形式が決定すれば、下表より寸法を求めてください。

(例) サイズ12Aと04Aの2連の場合。

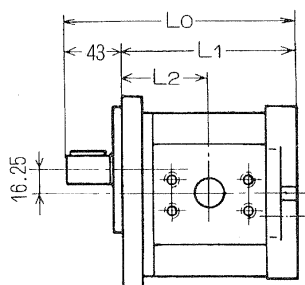
配管フランジ取付面巾



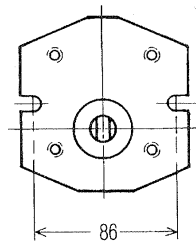
●フロントポンプ



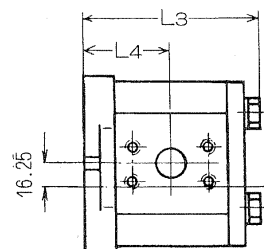
配管フランジ取付面巾



●リヤポンプ



配管フランジ取付面巾

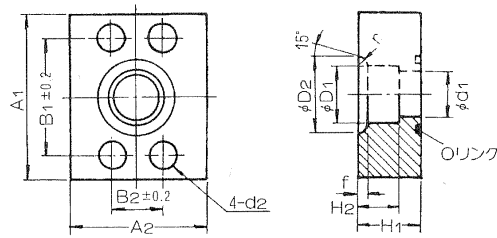


サイズ	フロントポンプ			リヤポンプ	
	L0	L1	L2	L3	L4
04	140	97	48	99	49
06					
08					
12	151	108	53.5	110	54.5
16					
22	160	117	58	119	59

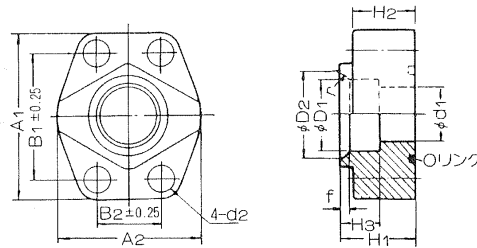
●フランジ

●さし込み溶接式フランジ

注1) パーツNoは、六角穴付ボルトおよびOリングのAss'y Noです。
 なお、Oリングの材質はNBRの場合。

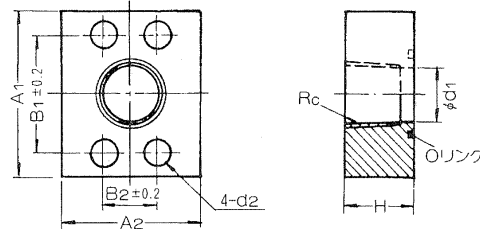


ポンプサイズ 04, 06, 08		形 式	パーツNo	A1	A2	B1	B2	D1	D2	H1	H2	d1	d2	f	r	六角穴付 ボルト	Oリング JIS B2401	適用鋼管
吸入	吐出																	
	○	FHC 015/010/00	4100020135	54	50	38	17.4	17.8 ^{+0.2} ₀	24	18	10	14.5	9	3	2	M8×30	1B P22	10A
○	○	FHC 015/015/00	4100020144	54	50	38	17.4	22.2 ^{+0.2} ₀	28	18	10	16	9	3	2	M8×30	1B P22	15A

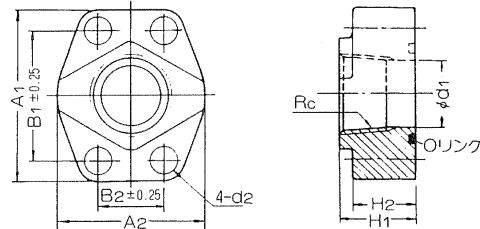


ポンプサイズ 12, 16, 22		形 式	パーツNo	A1	A2	B1	B2	D1	D2	H1	H2	H3	d1	d2	f	r	六角穴付 ボルト	Oリング JIS B2401	適用鋼管
吸入	吐出																		
○	○	FHC 020/015/00	4100020153	66	54	47.6	22.2	22.2 ^{+0.2} ₀	28	25	20	10	16	11	3	2.5	M10×35	1B G30	15A

●Rc ねじ込み式フランジ



ポンプサイズ 04, 06, 08		形 式	パーツNo	Rc	A1	A2	B1	B2	H	d1	d2	六角穴付 ボルト	Oリング JIS B2401	適用鋼管
吸入	吐出													
	○	FHA 015/010/00	4100105896	Rc ³ / ₈	54	50	38	17.4	23	14.5	9	M8×25	1B P22	10A
○	○	FHA 015/015/00	4100105915	Rc ¹ / ₂	54	50	38	17.4	23	18.5	9	M8×25	1B G25	15A



ポンプサイズ 12, 16, 22		形 式	パーツNo	Rc	A1	A2	B1	B2	H1	H2	d1	d2	六角穴付 ボルト	Oリング JIS B2401	適用鋼管
吸入	吐出														
○	○	FHA 020/020/00	4100020079	Rc ³ / ₈	66	54	47.6	22.2	25	20	23.5	11	M10×35	1B G30	20A