

ギヤポンプ **GXP**

Series

2X

H001

J/97.07

改: J/90.01

サイズ10~125

21MPa

10.7~125 cm³

1 GXPギヤポンプ シリーズ 2X

B-14

●概要

GXPギヤ・ポンプはHシリーズ、GHシリーズそして、GPPシリーズと続いた半世紀にわたる内田油圧のギヤ・ポンプの経験と実績の上に開発された、より耐久性・信頼性の高いギヤ・ポンプです。

ツール・ピースからなる高張力鋳鉄製ハウジングの採用により、ピーク圧力24.5MPaに十分耐える強度を持つとともに、より軽量化・コンパクト化されています。

各ポンプはモジュール化され、3モデル16種の容量の組合せが任意にできるとともに各同一サイズの場合各モジュールの吐出量を近似させることができます。

さらに、最もバランスのとれたサイド・プレートを両面に使用し、また、ダブル・オイルシールを採用し油洩れを根絶する(GXP0はシングル)など、新しいユニークなアイデアがとりいれられています。

ポンプのマウンティング、ドライブシャフト、配管フランジすべてにSAE規格を採用しています。

●特長

- 定格圧力=20.6MPa、瞬間最高圧力=24.5MPa。
- ツール・ピース高張力鋳物ハウジングにより高圧で安定して使用できます。また、衝撃に強く、環境温度変化にもかかわらず高い効率を維持します。
- 独特な“3の字”形圧力バランス式サイド・プレートを両面に使用していますので、機械効率、容積効率ともより高くなっています。また、コ口軸受との組合せにより低速アイドル回転でも高圧を確保できます。
- ダブル・オイルシールにより、シャフトからの油洩れは全くありません。
- 各ポンプはモジュール化され、多連ピギィ・バックなど組合せが任意にできます。各モジュールは個々にテストできますので、同一サイズのとき極く近似した吐出量のポンプを組合せることができます。
- 高圧・高速の重荷重用に長い経験から特別に設計されたコ口軸受は“コンタミ”に強く長い期待寿命がえられます。
- ダウエル・ピンにより安定した性能が維持されます。
- 最適函形、函形精度と閉じ込み防止逃げ溝などの工夫により低騒音。
- 多連のとき吸入ポートを内部連結していますので外部吸入配管を最小にすることができます。

ご注意

GXPギヤポンプの最適な使用はもちろん、事故を未然に防ぐために22頁記載の取扱注意事項をお守りください。

●形式表示

(構成)	1.ポンプ形式	2.モデル
シングル	GXP	10
ダブル		
トリプル		
ギヤポンプ = <input type="text" value="GXP"/>		モデル 0 = <input type="text" value="0"/>
		05 = <input type="text" value="05"/>
		10 = <input type="text" value="10"/>

●ドライブシャフト

●ストレートシャフト

モデル	コード	規 格	外径 φmm	PQ値
0	<input type="text" value="A0"/>		φ22	1,200
05	シングル用 <input type="text" value="A0"/>		φ25	1,700
	マルチプル用 <input type="text" value="A1"/>		φ28	2,200
10	<input type="text" value="A0"/>		φ32	3,600

●スプラインシャフト

モデル	コード	規 格	外径 φmm	PQ値
0	<input type="text" value="B0"/>	SAE "B"-13T	φ21.80	1,500
05	シングル用 <input type="text" value="B1"/>	SAE "B-B"-15T	φ24.98	2,200
	マルチプル用 <input type="text" value="B2"/>	SAE-17T	φ28.15	2,800
10	<input type="text" value="C0"/>	SAE "C"-14T	φ31.22	4,000

●PQ値

GXPはピギィ・バックを含めた多連化が容易な設計・構造になっていますので容量の選択が自由に行なえます。このとき、ドライブシャフトが過負荷とならないようにPQ値が設定されています。

PQ値は使用圧力(P)と押しつけ容積(Q)の関係から、下記の式で計算されます。仕様表中のPQ値をこえない条件で、ポンプ・モジュールの選定をお願いします。

尚、センタ・モジュールやリヤ・モジュールの場合は、結合部のPQ値を確認する必要があります。

下表のコネクティング部の許容PQ値をチェックしてください。

$$PQ = (P_1 \times Q_1) + (P_2 \times Q_2) + (P_3 \times Q_3)$$

ここにP₁, P₂, P₃ = 各ポンプの吐出圧力 (MPa)
Q₁, Q₂, Q₃ = 各ポンプの押しつけ容積 (cm³)

●コネクティング部

モデル	PQ係数
0	1,300
05	2,000
10	3,000

3.ドライブシャフト

4.前フレーム

5.サイズ(ギヤハウジング)

6.ベアリングキャリア

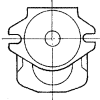
7.サイズ

A0

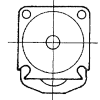
下表ドライブシャフトより選定

C

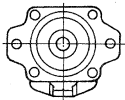
モデル0用
SAE "A" 2ボルト = **C**
(シングル形用)



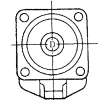
SAE "B" 4ボルト = **D**



モデル05用
SAE "B" 2/4ボルト = **B**
(シングル形用)



モデル05, 10用
SAE "C" 4ボルト = **C**



125WB

トリプル形のフロントモジュールのサイズを示しますが、センタモジュールのモデルおよび回転方向を示す記号が付記されます。

モデル0

10.7 cm ³	=	10※※
15.6 cm ³	=	15※※
20.5 cm ³	=	20※※
25.3 cm ³	=	25※※
30.2 cm ³	=	30※※
35.1 cm ³	=	35※※
40.0 cm ³	=	40※※

モデル05

41.1 cm ³	=	40※※
46.0 cm ³	=	45※※
52.6 cm ³	=	52※※
62.4 cm ³	=	63※※

モデル10

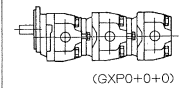
62.5 cm ³	=	63※※
80.7 cm ³	=	80※※
90.7 cm ³	=	90※※
100.8 cm ³	=	100※※
125.0 cm ³	=	125※※

上記コードの※※印は構成されるポンプの形式により次のように記号が付記されます。

●同一モデル接続用

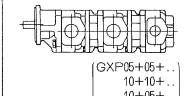
モデル0

右回転用	=	WR
左回転用	=	WL



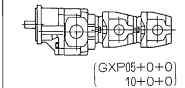
モデル05, 10
(モデル10と05の接続も含む)

	=	WB
--	---	----



●O形接続用(ギギバツク)

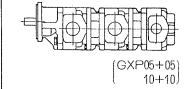
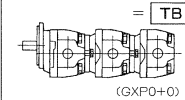
右回転用	=	OR
左回転用	=	OL



TB

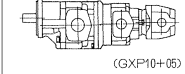
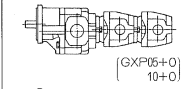
フロントモジュールとセンタモジュールの中間に適用します。同一モデルの接続やギギバツクなどにより区別します。

●同一モデル接続用



●ギギバツク用

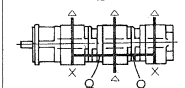
右回転用	=	PR
左回転用	=	PL



●吸入外部配管

GXPは多連ポンプにもかかわらず吸入外部配管をある条件のもとで1本化することができます。

このとき吸入外部配管のないポンプ・モジュールの吸入量が制限されます。下記の値以上を吸入するときは独自の吸入外部配管が必要です。(GXP0形には不要ではありません)



流量制限

モデル	Max. Q(L/min)
05	160
10	230

90WB

トリプル形のセンタモジュール、又はダブル形のフロントモジュールのサイズを示しますがリアモジュールのモデルおよび回転方向を示す記号も付記されます。記載方法は5項と同じ。

※ 8項以降は次頁を参照下さい。

8.ベアリングキャリア

TB

トリプル形のセンタモジュールとリヤモジュール、又はダブル形のフロントモジュールとリヤモジュールの中間に使用します。同一モデルの接続やピギヤバック形などにより区別します。記載方法は6項と同じ。

9.サイズ

63AB

リヤモジュール又はシングル形のサイズを示します。サイズは5項にありますが、**印に次の記号が付記されます。

●吸入・吐出ポート有

= AB



●吐出ポートのみあり (吸入ポートなし)

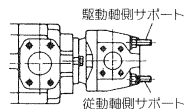
= NB

*計画中

10.サポートボルトの有無

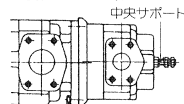
トリプルポンプ(3連)以上の多連ポンプの場合、原則として、サポート用ボルト付を標準とします。

●リヤポンプがモデル0の場合



サポートなし = 無記号
駆動軸側サポート = 5
従動軸側サポート = 6

●リヤポンプがモデル05又は10の場合



サポートなし = 無記号
中央サポート = 1

*詳細寸法、他22ページを参照ください。

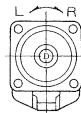
11.回転方向

R

(シャフト側からみての回転方向を示します。)

右回転 = R

左回転 = L



表示例

●シングルポンプ

GXP10-AO C 63AB R-2X

GXPギヤポンプモデル10、ストレートシャフト(φ32)、SAE"C"4ボルトフランジ、サイズ62.5cm³(吸入・吐出ポート付)、右回転

●ダブルポンプ

GXP10-AO C 90WB TB 63AB R-2X

GXPギヤポンプモデル10、ストレートシャフト、SAE"C"4ボルトフランジ、フロントポンプサイズ90.7cm³、同一モデル接続用ベアリングキャリア、リヤポンプサイズ62.5cm³、右回転

●トリプルポンプ

GXP10-AO C 125WB TB 90WB TB 63AB R-2X

GXPギヤポンプモデル10、ストレートシャフト、SAE"C"4ボルトフランジ、フロントポンプサイズ125cm³、同一モデル接続用ベアリングキャリア、センタポンプサイズ90.7cm³、同一モデル接続用ベアリングキャリア、リヤポンプサイズ62.5cm³、右回転

12.デザイン番号

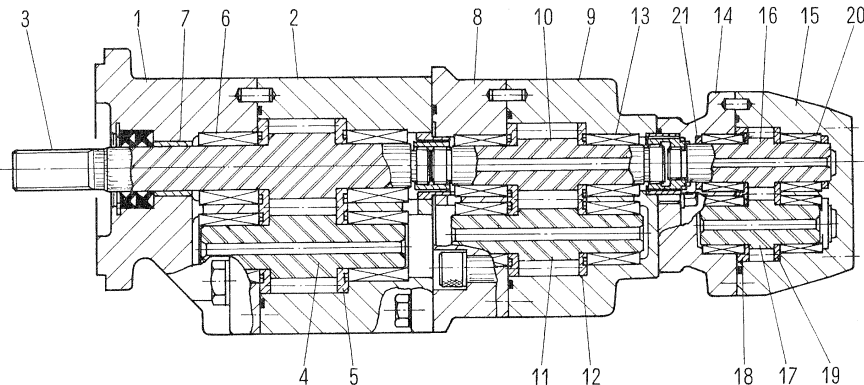
2X

デザイン番号 = 2X

デザイン番号20~28は予告なしに変更することがありますが、取付および配管などには変更ありません。

●構造図

(図はモデル10+05+0の構造を示します)



1. 前フレーム
2. ギヤハウジング(フロント)
3. ドライブシャフト
4. アイドルギヤ
5. サイドプレート
6. ニードルベアリング

7. アッシュ
8. ベアリングキャリア
9. ギヤハウジング(センタ)
10. ドライブギヤ
11. アイドルギヤ
12. サイドプレート

13. ニードルベアリング
14. ベアリングキャリア
15. ギヤハウジング(リヤ)
16. ドライブギヤ
17. アイドルギヤ
18. サイドプレート(A)

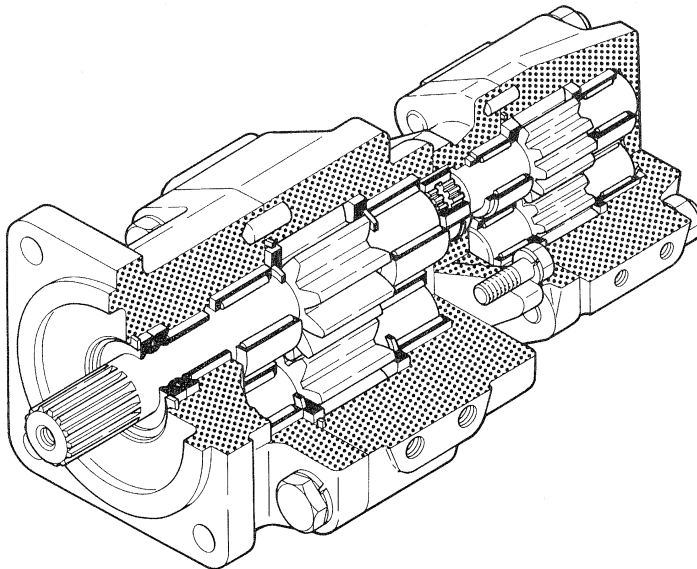
19. サイドプレート(B)
20. ニードルベアリング
21. シャフトシール

●仕様(理論値)

モデル		O							05				10					
サイズ		10	15	20	25	30	35	40	40	45	52	63	63	80	90	100	125	
押しのけ容積		cm ³	10.7	15.6	20.5	25.3	30.2	35.1	40.0	41.1	46.0	52.6	62.4	62.5	80.7	90.7	100.8	125
圧力	定格	MPa	20.6							20.6				20.6				
	瞬間最高(ピーク)	MPa	24.5							24.5				24.5				
吸入圧力		MPa	-0.02~+0.3							-0.02~+0.3				-0.02~+0.3				
回転数	最高	min ⁻¹	3,000							2,500				2,500				
	最小	min ⁻¹	500		350					300				300				
最大吐出量		L/min	32.1	46.8	61.5	75.9	90.6	105.3	120	103	115	131	156	156	202	227	252	312
PQ値 (注1)	ストレートシャフト		1,200							1,700/2,200				3,600				
	SAEスプラインシャフト (コネクティング用)		1,500							2,200/2,800				4,000				
			(1,300)							(2,000)				(3,000)				
質量	シングルポンプ	kg	8.2	8.8	9.2	9.5	9.9	10.2	10.5	15.1	15.3	15.5	15.9	22.1	23.5	24.1	24.7	26.2
	フロントモジュール	kg	8.2	8.8	9.2	9.5	9.9	10.2	10.5	17.7	18.0	18.2	18.6	22.9	24.0	24.6	25.2	26.7
	センタモジュール	kg	7.6	8.0	8.4	8.7	9.1	9.4	9.8	13.5	13.9	14.1	14.6	20.2	21.0	21.5	22.0	23.5
	リヤモジュール	kg	7.6	8.0	8.4	8.7	9.1	9.4	9.8	12.7	13.0	13.3	13.8	19.8	20.4	20.9	21.4	22.9
作動油	作動油		石油系作動油, ISOグレードVG32またはVG46相当															
	温度範囲	°C	-25~+90															
	粘度範囲	mm ² /s	10~1000															
	最適粘度範囲	mm ² /s	16~85															
フィルトレーション			清浄度 NAS1636, 10級以内, フィルタ β ₂₀ ≥ 75															

注1) 形式表示のドライシャフトの質量をご参照ください。

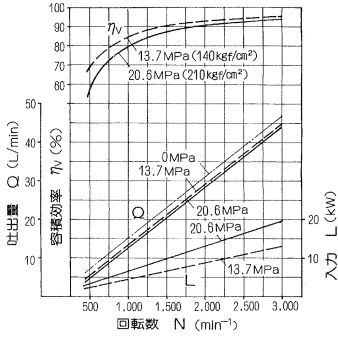
●構造(カット図)



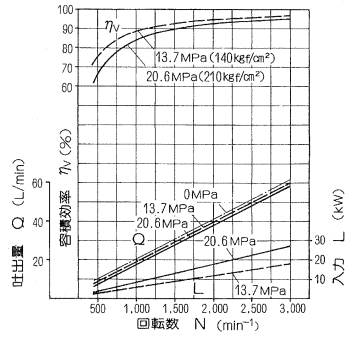
●性能 / 作動油VG46相当、油温50°C

●モデルO

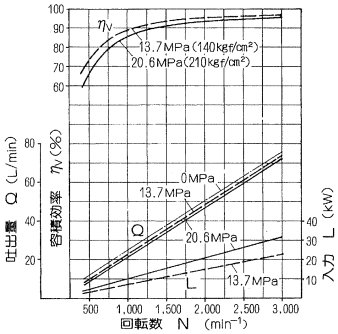
●サイズ15



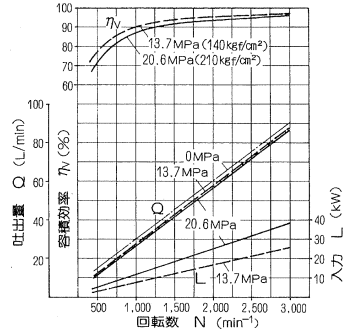
●サイズ20



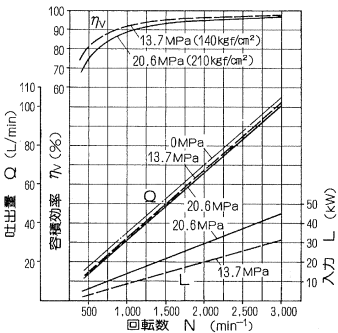
●サイズ25



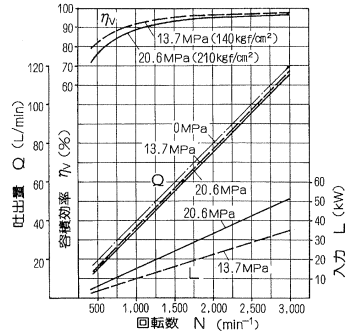
●サイズ30



●サイズ35

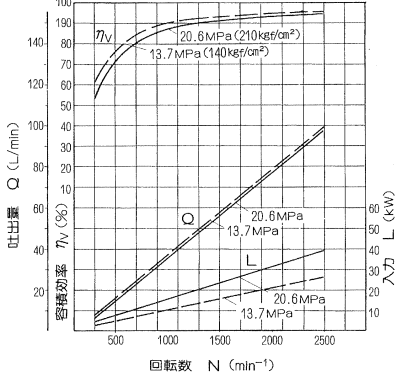


●サイズ40

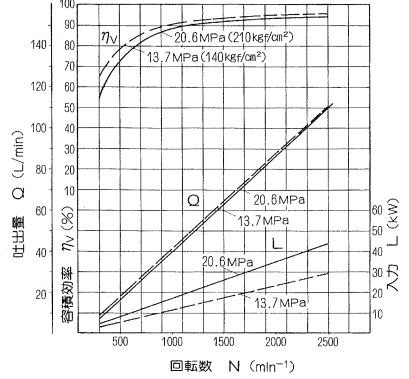


●モデル05

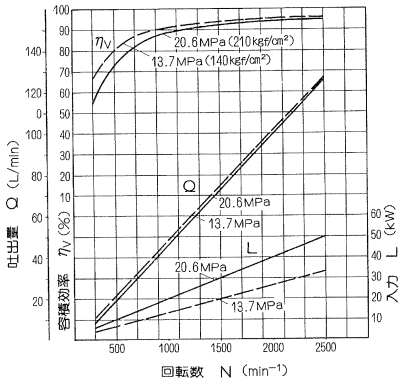
●サイズ40



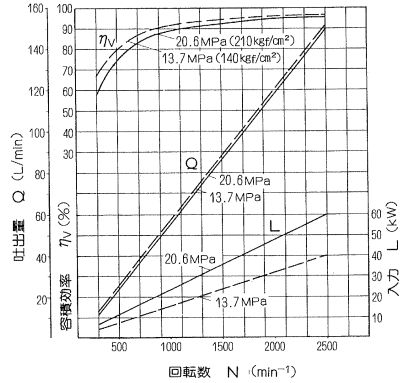
●サイズ45



●サイズ52



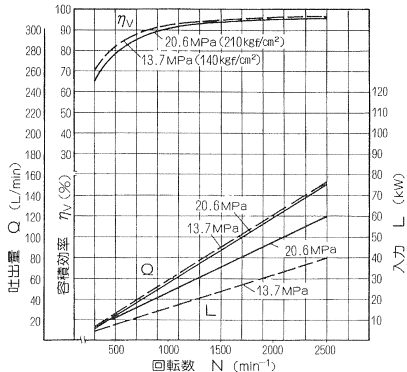
●サイズ63



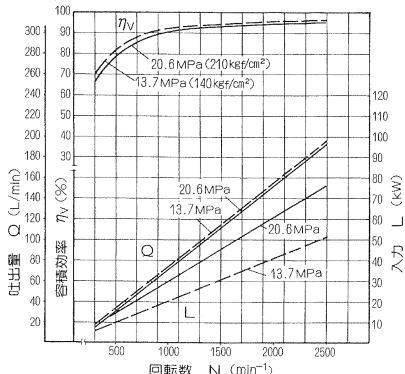
B-20

●モデル10

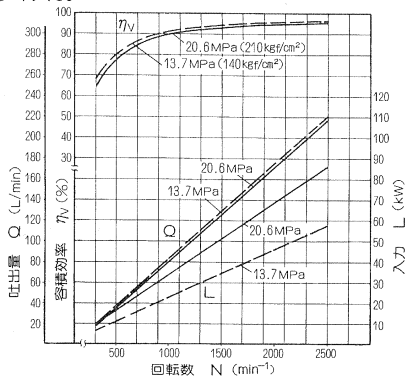
●サイズ63



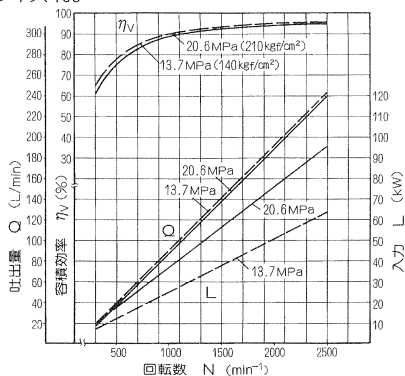
●サイズ80



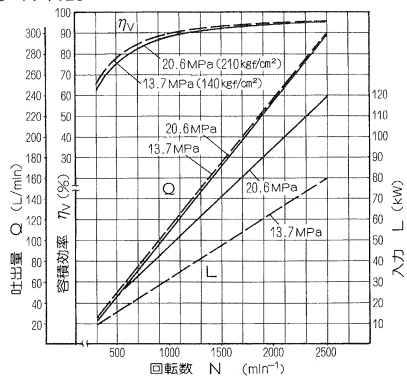
●サイズ90



●サイズ100



●サイズ125



● 騒音レベル / 作動油VG46相当、油温50°C

- シングルポンプにおける騒音値
- 測定：無響室、ポンプ後方1m
- 単位 dB(A)

		n=1,000 min ⁻¹					
モデル	サイズ	圧力 MPa					
		3.4	6.9	10.3	13.7	17.2	20.6
0	10	58.0	59.0	59.5	60.0	61.0	61.5
	15	59.0	60.0	60.0	61.0	62.0	62.5
	20	60.0	61.0	61.5	62.5	63.5	64.0
	25	64.0	65.0	66.0	66.0	67.5	68.0
	30	67.0	67.5	68.0	68.0	69.5	70.0
	35	67.5	68.0	69.0	71.0	71.5	72.0
	40	68.0	69.0	70.5	71.5	72.0	72.5
05	40	70.0	71.0	71.5	72.5	73.0	74.0
	45	70.5	71.5	72.0	73.0	73.5	74.0
	52	72.5	73.0	74.0	74.5	75.5	76.0
	63	73.5	74.5	75.5	76.0	77.0	78.5
10	63	70.5	71.0	71.5	72.0	73.0	73.5
	80	71.0	71.5	72.5	73.0	74.0	74.5
	90	73.0	73.5	74.5	75.0	76.0	76.5
	100	74.0	74.5	75.5	76.0	77.0	77.5
	125	75.0	75.5	76.5	77.0	78.0	78.5

		n=1,800 min ⁻¹					
モデル	サイズ	圧力 MPa					
		3.4	6.9	10.3	13.7	17.2	20.6
0	10	64.0	65.0	66.0	66.5	67.0	67.0
	15	66.0	67.0	67.5	68.0	68.5	69.0
	20	67.0	68.0	68.5	69.0	70.0	70.0
	25	69.0	70.0	71.0	71.5	72.0	72.0
	30	70.5	71.5	72.0	72.5	73.0	73.0
	40	72.0	73.0	73.5	74.0	74.5	75.0
	40	73.0	74.0	75.0	75.5	76.0	76.0
05	40	71.5	72.0	73.0	73.5	74.5	75.0
	45	72.0	72.5	73.5	74.0	75.0	75.5
	52	74.0	74.5	75.5	76.0	77.0	77.5
	63	76.5	77.0	78.0	78.5	79.5	80.0
10	63	74.5	75.0	75.5	76.0	76.5	77.0
	80	75.5	76.0	76.5	77.0	77.5	78.0
	90	77.5	78.0	78.5	79.0	79.5	80.0
	100	78.5	79.0	79.5	80.0	80.5	81.0
	125	79.5	80.0	80.5	81.0	81.5	82.0

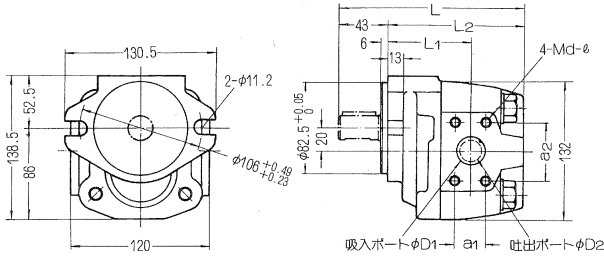
9 GXPギヤポンプ シリーズ 2X

モデル **O**

●シングル形

●マウンティングフランジ

SAE "A" 2ボルト = コード **C**



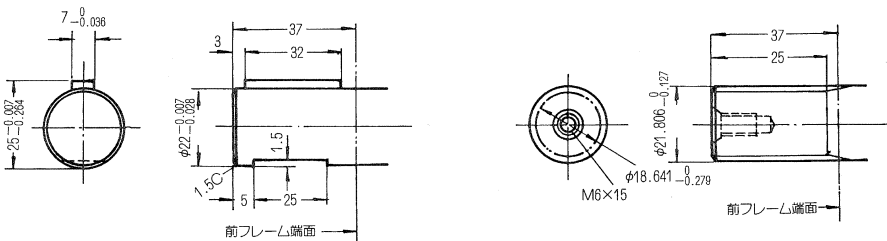
注) 図は左回転用を示します。
右回転の場合は吸入・吐出ポート(D*)が逆になります。

モデル	サイズ	L	L1	L2	吸入ポート			吐出ポート		
					D1	a1 × a2	d × ℓ	D2	a1 × a2	d × ℓ
O	10	158	73	115	25.5 (1")	26.2 × 52.4	M10 × 18	19.0 (3/4")	22.2 × 47.6	M10 × 18
	15	163	73	120						
	20	168	78	125						
	25	173	78	130	32.0 (1 1/4")	30.2 × 58.7	M10 × 15	25.5 (1")	26.2 × 52.4	M10 × 18
	30	178	83	135						
	35	183	83	140						
40	188	83	145							

●ドライブシャフト

●ストレートシャフト(キー付) = コード **A0**

●SAE "B" スプラインシャフト = コード **B0**

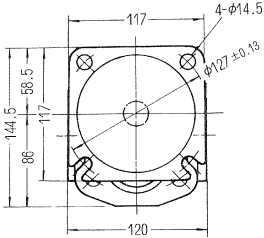


直径ピッチ 16/32
圧力角 30°
歯数 13

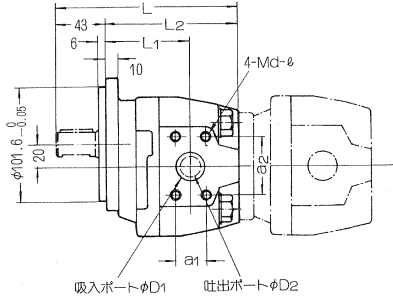
● マルチプル形(フロントモジュール)

● マウンティングフランジ

SAE "B" 4ボルト = コード **D**

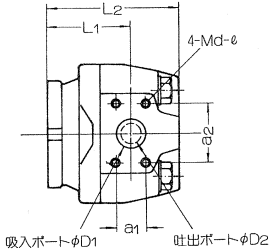


※寸法はシングル形寸法表による。



注) 図は左回転用を示します。
右回転用の場合は吸入・吐出ポート(D*)が逆になります。

● センタおよびリヤモジュール



吸入ポートφD1 吐出ポートφD2

※寸法はシングル形寸法表による。

注) 図は左回転用を示します。
右回転用の場合は吸入・吐出ポート(D*)が逆になります。

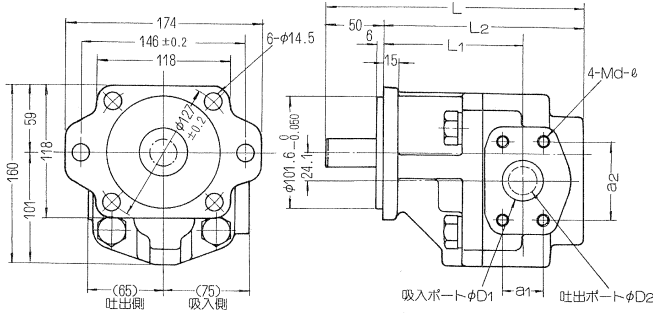
① GXPギヤポンプ シリーズ 2X

モデル 05

●シングル形

●マウンティングフランジ

SAE "B" 2/4ボルト = コード **B**

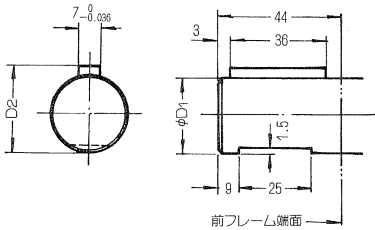


注) 図は左回転用を示します。
右回転の場合は吸入側(75)、吐出側(65)寸法および吸入・吐出ポート(D※)が逆になります。

モデル	サイズ	L	L ₁	L ₂	吸入ポート			吐出ポート		
					D ₁	a ₁ ×a ₂	d×φ	D ₂	a ₁ ×a ₂	d×φ
05	40	224	120	174	32.0 (1¼")	30.2×58.7	M10×22	19.0 (¾")	22.2×47.6	M10×22
	45	227	125	177						
	52	231	125	181	38.0 (1½")	35.7×69.8	M12×22	25.5 (1")	26.2×52.4	
	63	237	125	187						

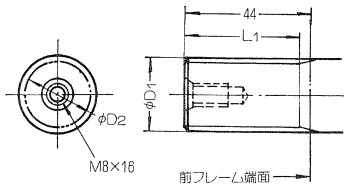
●ドライブシャフト

●ストレートシャフト



コードNo	D ₁	D ₂	PQ係数	適用
A0	φ25 ^{+0.028} _{-0.028}	28 ^{+0.027} _{-0.024}	17,000	シングルポンプ用
A1	φ28 ^{+0.028} _{-0.028}	31 ^{+0.027} _{-0.024}	22,000	マルチプルポンプ用

●SAEスプラインシャフト



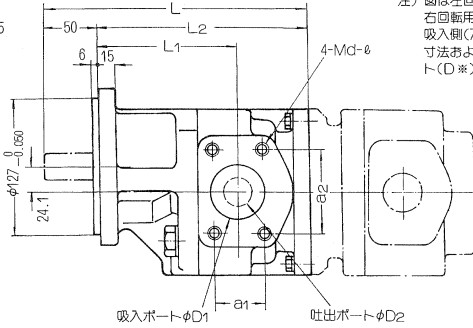
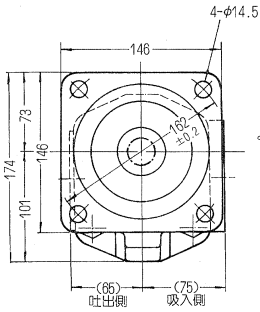
コードNo	外径 φD ₁	谷径 φD ₂	歯径ピッチ	圧力角	歯数	L ₁	PQ係数	SAE規格	適用
B1	24.981 ^{+0.127} _{-0.127}	21.806 ^{+0.279} _{-0.279}	16/32	30°	15	40	22,000	B-B	シングルポンプ用
B2	28.156 ^{+0.127} _{-0.127}	24.981 ^{+0.279} _{-0.279}	16/32	30°	17	42	28,000	—	マルチプルポンプ用

●マルチプル形(フロントモジュール)

●モデル05接続用

マウンティングフランジ
SAE "C" 4ボルト

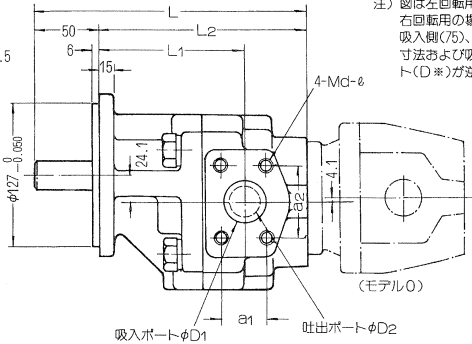
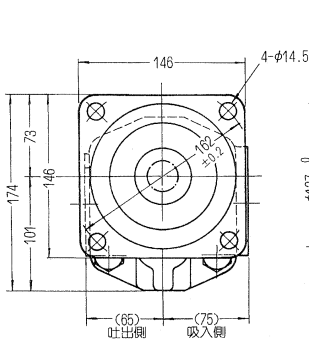
= コード **C**



注) 図は左回転用を示します。
右回転用の場合は、
吸入側(75)、吐出側(65)
寸法および吸入・吐出ボ
ート(D*)が逆になります。

モデル	サイズ	L	L ₁	L ₂	吸入ポート			吐出ポート		
					D ₁	a ₁ × a ₂	d × φ	D ₂	a ₁ × a ₂	d × φ
05	40	226	120	176	38.0 (1½")	35.7 × 69.8	M12 × 22	19.0 (¾")	22.2 × 47.6	M10 × 22
	45	229	125	179	51.0 (2")	42.9 × 77.8		25.5 (1")	26.2 × 52.4	
	52	233	125	183			M12 × 22	25.5 (1")	26.2 × 52.4	
	63	239	125	189						

●ピギィバック用(モデル0接続用)



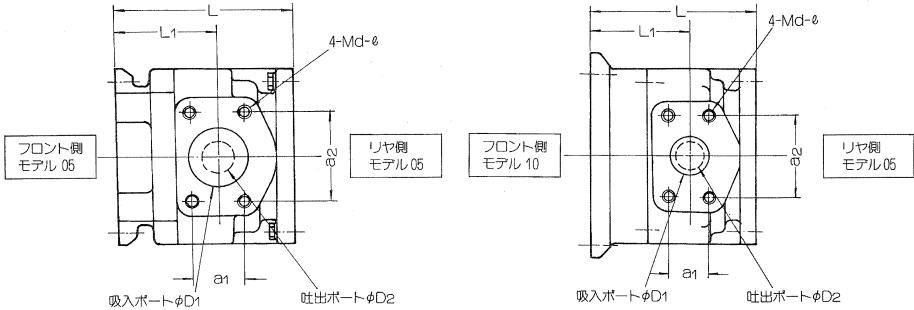
注) 図は左回転用を示します。
右回転用の場合は、
吸入側(75)、吐出側(65)
寸法および吸入・吐出ボ
ート(D*)が逆になります。

モデル	サイズ	L	L ₁	L ₂	吸入ポート			吐出ポート		
					D ₁	a ₁ × a ₂	d × φ	D ₂	a ₁ × a ₂	d × φ
05	40	222	120	172	32.0 (1¼")	30.2 × 58.7	M10 × 22	19.0 (¾")	22.2 × 47.6	M10 × 22
	45	225	125	175	38.0 (1½")	35.7 × 69.8		25.5 (1")	26.2 × 52.4	
	52	229	125	179			M12 × 22	25.5 (1")	26.2 × 52.4	
	63	235	125	185						

モデル 05

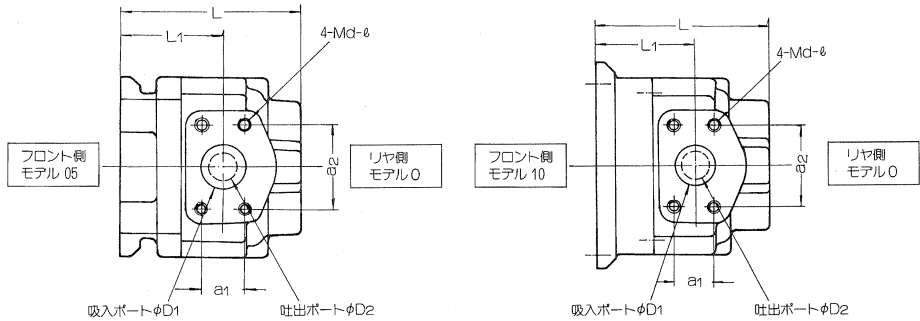
●センタモジュール

●モデル05接続用



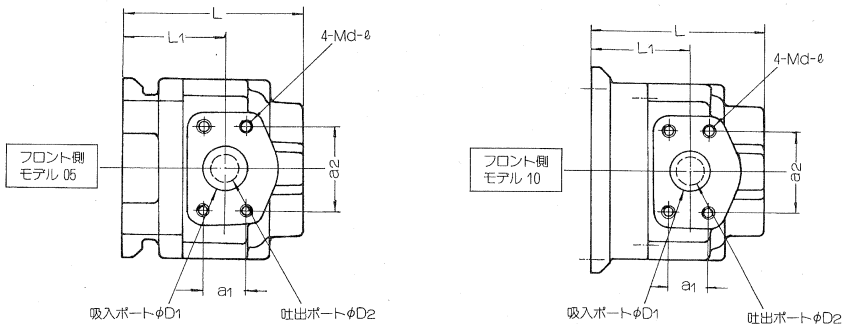
モデル	サイズ	L	L1	吐出ポート					
				D1	a1×a2	d×ø	D2	a1×a2	d×ø
05	40	136	80	38.0 (1½")	35.7×69.8	M12×22	19.0 (¾")	22.2×47.6	M10×22
	45	139	85	51.0 (2")	42.9×77.8		25.5 (1")	26.2×52.4	
	52	143	85						
	63	149	85						

●ピギィバック用(モデル0接続用)



モデル	サイズ	L	L1	吸入ポート			吐出ポート		
				D1	a1×a2	d×ø	D2	a1×a2	d×ø
05	40	132	80	32.0 (1¼")	30.2×58.7	M10×22	19.0 (¾")	22.2×47.6	M10×22
	45	135	85				25.5 (1")	26.2×52.4	
	52	139	85						
	63	145	85						

●リヤモジュール



モデル	サイズ	L	L ₁	吸入ポート			吐出ポート		
				D ₁	a ₁ ×a ₂	d×φ	D ₂	a ₁ ×a ₂	d×φ
05	40	134	80	32.0 (1¼")	30.2×58.7	M10×22	19.0 (¾")	22.2×47.6	M10×22
	45	137	85				25.5 (1")	26.2×52.4	
	52	141	85	38.0 (1½")	35.7×69.8	M12×22			
	63	147	85						

注) 図は左回転を示します。
右回転の場合は吸入・吐出ポート(D*)が逆になります。

モデル 10

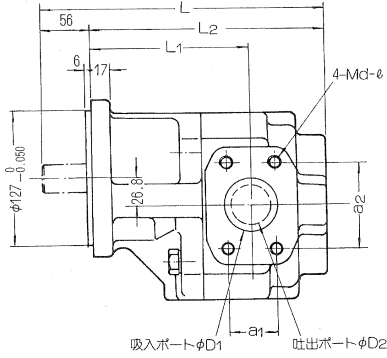
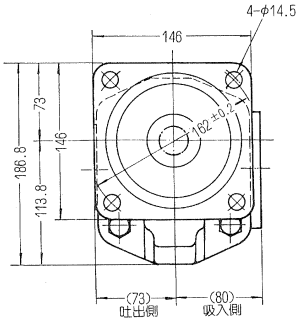
B-28

●シングル形

●マウンティングフランジ

SAE "C" 4ボルト = コード **C**

注) 図は左回転用を示します。
右回転の場合は、
吸入側(80)、吐出側(73)
寸法および吸入、吐出ボ
ート(D*)が逆になります。

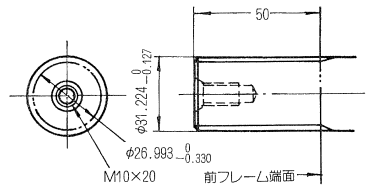
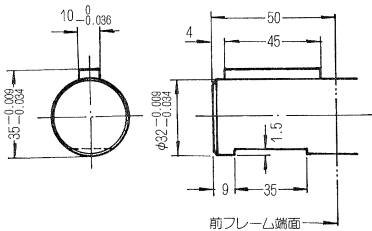


モデル	サイズ	L	L1	L2	吸入ポート			吐出ポート		
					D1	a1 × a2	d × e	D2	a1 × a2	d × e
10	63	253	136	197	38.0 (1½")	35.7 × 69.8	M12 × 22	25.5 (1")	26.2 × 52.4	M10 × 22
	80	262	136	206	51.0 (2")	42.9 × 77.8		32.0 (1¼")	30.2 × 58.7	
	90	267	143	211			38.0 (1½")	35.7 × 69.8	M12 × 22	
	100	272	145	216						
	125	284	151	228						

●ドライブシャフト

●ストレートシャフト(キー付) = コード **A0**

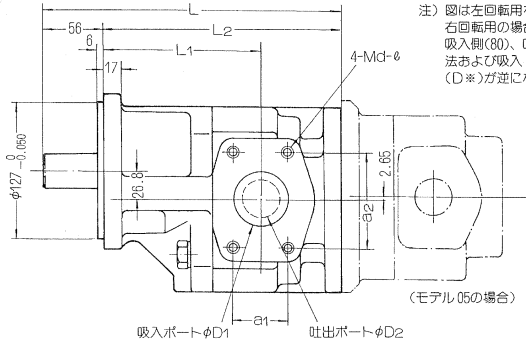
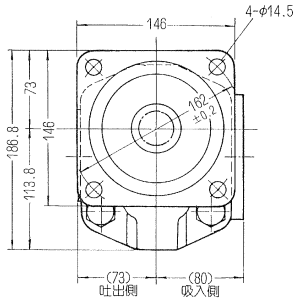
●SAE "C" スプラインシャフト = コード **C0**



直径ピッチ 12/24
圧力角 30°
歯数 14

● マルチプル形(フロントモジュール)

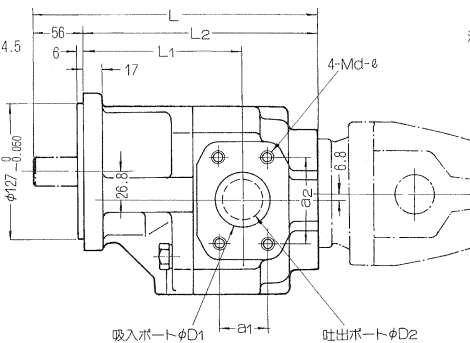
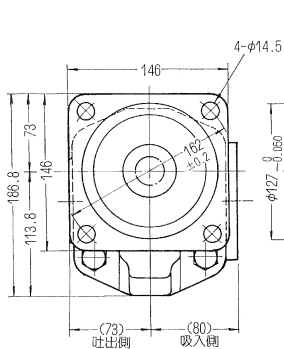
● モデル10又は05接続用



注) 図は左回転用を示します。
右回転用の場合は
吸入側(80)、吐出側(73)寸
法および吸入・吐出ポート
(D*)が逆になります。

モデル	サイズ	L	L ₁	L ₂	吸入ポート			吐出ポート		
					D ₁	a ₁ × a ₂	d × φ	D ₂	a ₁ × a ₂	d × φ
10	63	255	136	199	51.0 (2")	42.9 × 77.8	M12 × 22	25.5 (1")	26.2 × 52.4	M10 × 22
	80	264	136	208				32.0 (1¼")	30.2 × 58.7	
	90	269	143	213	64.0 (2½")	50.8 × 88.9	M12 × 22	38.0 (1½")	35.7 × 69.8	M12 × 22
	100	274	145	218						
	125	286	151	230						

● ビギンバック用(モデル0接続用)



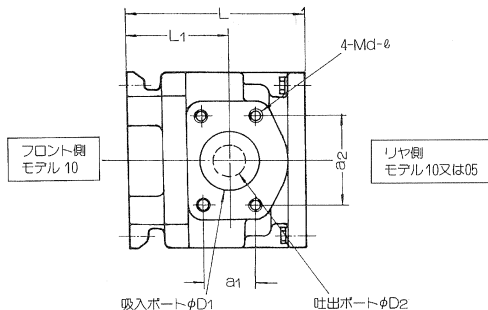
注) 図は左回転用を示します。
右回転用の場合は、
吸入側(80)、吐出側(73)寸
法および吸入・吐出ポート
(D*)が逆になります。

モデル	サイズ	L	L ₁	L ₂	吸入ポート			吐出ポート		
					D ₁	a ₁ × a ₂	d × φ	D ₂	a ₁ × a ₂	d × φ
10	63	251	136	195	38.0 (1½")	35.7 × 69.8	M12 × 22	25.5 (1")	26.2 × 52.4	M10 × 22
	80	260	136	204				32.0 (1¼")	30.2 × 58.7	
	90	265	143	209	51.0 (2")	42.9 × 77.8	M12 × 22	38.0 (1½")	35.7 × 69.8	M12 × 22
	100	270	145	214						
	125	282	151	226						

モデル 10

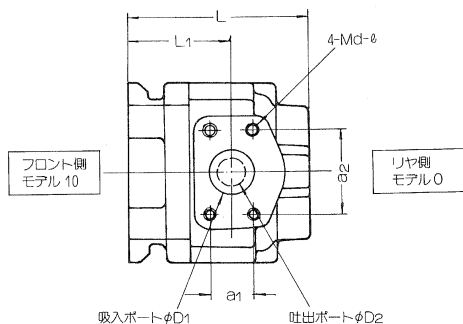
●センタモジュール

●モデル10、又は05接続用



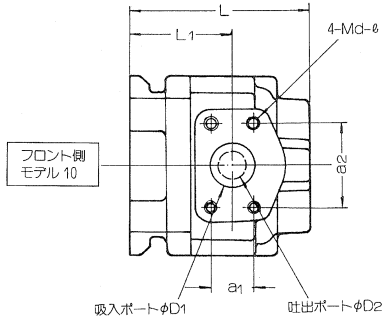
モデル	サイズ	L	L1	吸入ポート			吐出ポート		
				D1	a1 × a2	d × φ	D2	a1 × a2	d × φ
10	63	156	89	51.0 (2")	42.9 × 77.8	M12 × 22	25.5 (1")	26.2 × 52.4	M10 × 22
	80	161	89				32.0 (1¼")	30.2 × 58.7	
	90	166	96	64.0 (2½")	50.8 × 88.9		38.0 (1½")	35.7 × 69.8	M12 × 22
	100	171	98						
	125	183	104						

●ビギンバック用(モデル0接続用)



モデル	サイズ	L	L1	吸入ポート			吐出ポート		
				D1	a1 × a2	d × φ	D2	a1 × a2	d × φ
10	63	148	89	38.0 (1½")	35.7 × 69.8	M12 × 22	25.5 (1")	26.2 × 52.4	M10 × 22
	80	157	89				32.0 (1¼")	30.2 × 58.7	
	90	162	96	51.0 (2")	42.9 × 77.8		38.0 (1½")	35.7 × 69.8	M12 × 22
	100	167	98						
	125	179	104						

●リヤモジュール



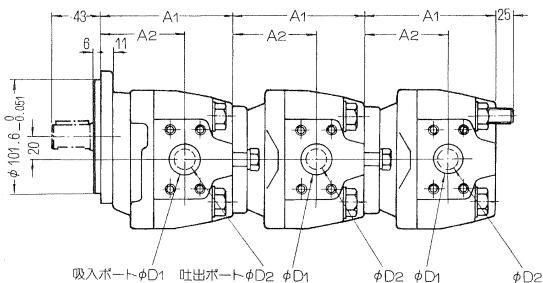
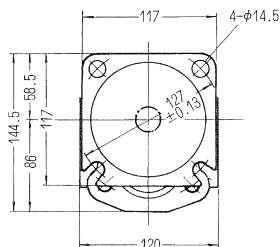
モデル	サイズ	L	L1	吸入ポート			吐出ポート		
				D1	a1×a2	d×φ	D2	a1×a2	d×φ
10	63	150	89	38.0 (1½")	35.7×69.8	M12×22	25.5 (1")	26.2×52.4	M10×22
	80	159	89				32.0 (1¼")	30.2×58.7	
	90	164	96	51.0 (2")	42.9×77.8		38.0 (1½")	35.7×69.8	M12×22
	100	169	98						
	125	181	104						

注) 図は左回転用を示します。
右回転の場合は、
吸入・吐出ポート(D*)
が逆になります。

19 GXPギヤポンプ シリーズ2X

●基本寸法

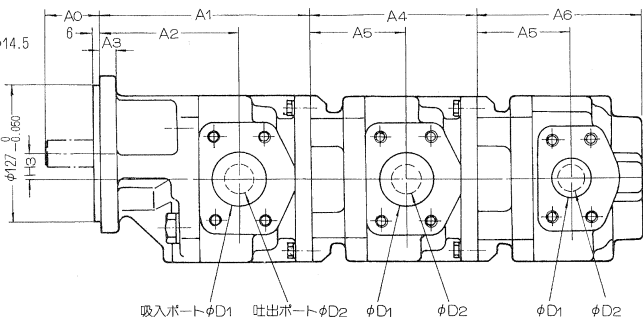
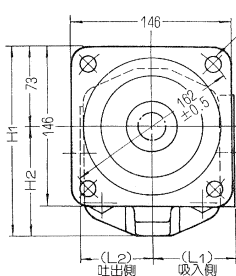
●モデルO



モデル	サイズ	A1	A2	吸入ポート	吐出ポート
				D1	D2
O	10	115	73	25.5 (1")	19.0 (¾")
	15	120	73		
	20	125	78		
	25	130	78	32.0 (1¼")	25.5 (1")
	30	135	83		
	35	140	83		
40	145	83			

注) 吸入・吐出ポート(D*)は左回転用を示します。
右回転用の場合は逆になります。

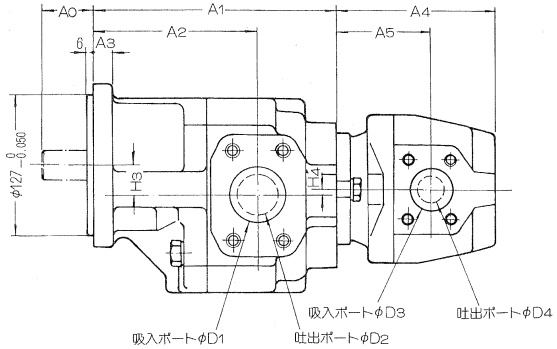
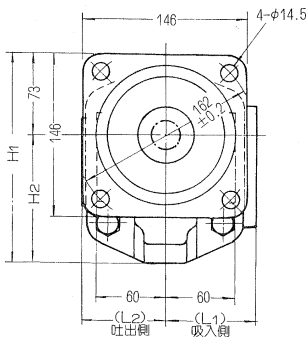
●モデル05, 10



注) 図は左回転用を示します。右回転の場合はL1, L2寸法および吸入、吐出ポート(D*)が逆になります。

モデル	サイズ	A0	A1	A2	A3	A4	A5	A6	H1	H2	H3	L1	L2	フロントモジュール およびセンタモジュール		リヤモジュール	
														吸入ポート	吐出ポート	吸入ポート	吐出ポート
														D1	D2	D1	D2
05	40		176	120		136	80	134						38.0 (1½")	19.0 (¾")	32.0 (1¼")	19.0 (¾")
	45		179	125		139	85	137						51.0 (2")	25.5 (1")	38.0 (1½")	25.5 (1")
	52		183	125	15	143	85	141	174	101	24.1	75	65				
	63		189	125		149	85	147									
10	63		199	136		152	89	150						51.0 (2")	25.5 (1")	38.0 (1½")	25.5 (1")
	80		208	136		161	89	159									
	90	56	213	143	17	166	96	164	186.8	113.8	26.8	80	73	64.0 (2½")	38.0 (1½")	51.0 (2")	38.0 (1½")
	100		218	145		171	98	169									
	125		230	151		183	104	181									

●モデル 05+O, 10+O



●フロントモジュール

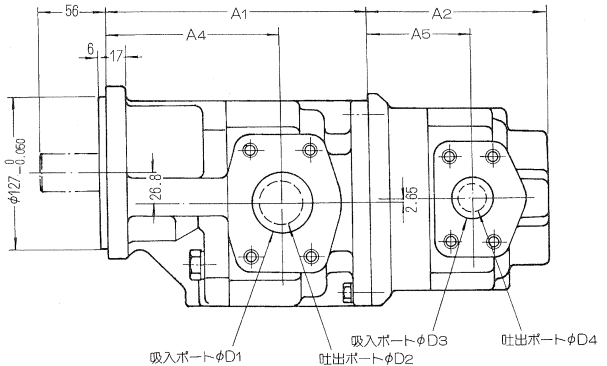
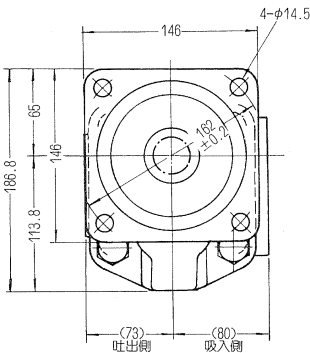
モデル	サイズ	A0	A1	A2	A3	H1	H2	H3	H4	L1	L2	吸入ポート		吐出ポート	
												D	D1	D2	D2
05	40	50	172	120	15	174	101	24.1	4.1	75	65	32.0 (1¼")	19.0 (¾")	25.5 (1")	
	45		175	125											
	52		179	125											
	63		185	125											
10	63	56	195	136	17	186.8	113.8	26.8	6.8	80	73	38.0 (1½")	25.5 (1")	32.0 (1¼")	38.0 (1½")
	80		204	136											
	90		209	143											
	100		214	145											
	125		226	151											

●リヤモジュール

モデル	サイズ	A4	A5	吸入ポート		吐出ポート	
				D3	D3	D4	D4
O	10	115	73	25.5 (1")	19.0 (¾")	32.0 (1¼")	25.5 (1")
	15	120	73				
	20	125	78				
	25	130	78				
	30	135	83				
	35	140	83				

注) 図は左回転用を示します。右回転の場合は、L1, L2寸法および吸入、吐出ポート(D*)が逆になります。

●モデル 10+O5



●フロントモジュール

モデル	サイズ	A1	A2	吸入ポート		吐出ポート	
				D1	D1	D2	D2
10	63	199	136	51.0 (2")	32.0 (1¼")	25.5 (1")	19.0 (¾")
	80	208	136				
	90	213	143				
	100	218	145	64.0 (2½")	38.0 (1½")	38.0 (1½")	25.5 (1")
	125	230	151				

●リヤモジュール

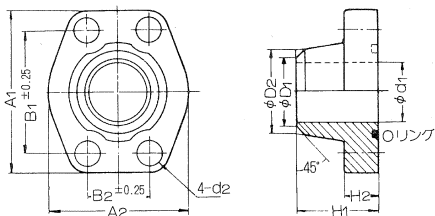
モデル	サイズ	A4	A5	吸入ポート		吐出ポート	
				D3	D3	D4	D4
05	40	134	80	32.0 (1¼")	38.0 (1½")	25.5 (1")	19.0 (¾")
	45	137	85				
	52	141	85				
	63	147	85				

注) 図は左回転用を示します。右回転の場合は吸入側(80)、吐出側(73)寸法および吸入、吐出ポート(D*)が逆になります。

21 GXPギヤポンプ シリーズ 2X

●フランジ

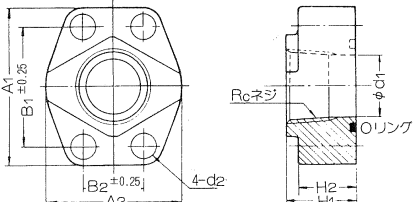
●SAE突合せ溶接フランジ



形 式	パーツNo	A1	A2	B1	B2	D1	D2	H1
FHF 020/020/00	410 0020 128	66	55	47.6	22.2	22	30	35
FHF 025/025/00	410 0020 227	70	60	52.4	26.2	27	35	35
FHF 032/032/00	410 0020 236	80	74	58.7	30.2	35	45	35
FHF 040/040/00	410 0020 245	94	84	69.8	35.7	42	52	45
FHF 050/050/00	410 0020 254	102	98	77.8	42.9	55	65	45
FHF 065/065/00	410 0020 263	114	110	88.9	50.8	68	78	50

形 式	H2	d1	d2	取付ボルト	Oリング	管径	適用モデル・サイズ							
							0		05		10			
							吸 入	吐 出	吸 入	吐 出	吸 入	吐 出		
FHF 020/020/00	14	19	11	M10×30	1B-G30	20A		10, 15, 20		40				
FHF 025/025/00	14	25.5	11	M10×30	1B-G35	25A	10, 15, 20	25, 30, 35, 40		45, 52, 63			63	
FHF 032/032/00	14	32	11	M10×30	1B-G45	32A			40, 45				80	
FHF 040/040/00	16	38	13	M12×30	1A-G50	40A			40, 52, 63			63	90, 100, 125	
FHF 050/050/00	16	51	13	M12×30	1A-G60	50A			45, 52, 63			63, 80, 90, 100, 125		
FHF 065/065/00	19	63	13	M12×35	1A-G75	65A						90, 100, 125		

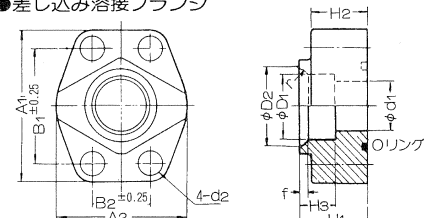
●SAEねじ込みフランジ



形 式	パーツNo	Rcネジ	A1	A2	B1	B2	H1
FHA 020/020/00	410 0020 079	Rc3/4"	66	54	47.6	22.2	25
FHA 025/025/00	410 0020 089	Rc1"	70	60	52.4	26.2	25
FHA 032/032/00	410 0020 098	Rc1 1/4"	80	74	58.7	30.2	30
FHA 040/040/00	410 0020 108	Rc1 1/2"	94	84	69.8	35.7	30
FHA 050/050/00	410 0020 117	Rc2"	102	98	77.8	42.9	35
FHA 065/065/00	410 0020 126	Rc2 1/2"	114	110	88.9	50.8	42

形 式	H2	d1	d2	取付ボルト	Oリング	管径	適用モデル・サイズ						
							0		05		10		
							吸 入	吐 出	吸 入	吐 出	吸 入	吐 出	
FHA 020/020/00	20	23.5	11	M10×35	1B-G30	20A		10, 15, 20		40			
FHA 025/025/00	20	29.5	11	M10×35	1B-G35	25A	10, 15, 20	25, 30, 35, 40		45, 52, 63			63
FHA 032/032/00	25	38.5	11	M10×40	1B-G45	32A			40, 45			80	
FHA 040/040/00	25	44	13	M12×40	1A-G50	40A			40, 52, 63			63	90, 100, 125
FHA 050/050/00	30	55	13	M12×45	1A-G60	50A			45, 52, 63			63, 80, 90, 100, 125	
FHA 065/065/00	36	70	13	M12×50	1A-G75	65A						90, 100, 125	

●差し込み溶接フランジ



形 式	パーツNo	A1	A2	B1	B2	D1	D2	H1	H2
FHC 020/015/00	410 0020 153	66	54	47.6	22.2	22.2 ^{+0.2}	28	25	20
FHC 025/020/00	410 0020 162	70	60	52.4	26.2	27.2 ^{+0.2}	34.5	25	20
FHC 032/032/00	410 0020 171	80	74	58.7	30.2	34.5 ^{+0.3}	43	30	25
FHC 040/040/00	410 0020 189	94	84	69.8	35.7	43.2 ^{+0.3}	53	30	25
FHC 050/050/00	410 0020 199	102	98	77.8	42.9	49.1 ^{+0.3}	61.1	35	30
FHC 065/065/00	410 0020 209	114	110	88.9	50.8	61.1 ^{+0.3}	75.1	42	36

形 式	H3	d1	d2	f	r	取付ボルト	Oリング	管径	適用モデル・サイズ					
									0		05		10	
									吸 入	吐 出	吸 入	吐 出	吸 入	吐 出
FHC 020/015/00	10	16	11	3	2.5	M10×35	1B-G30	15A		10, 15, 20		40		
FHC 025/020/00	12	22	11	3.5	3	M10×35	1B-G35	20A	10, 15, 20	25, 30, 35, 40		45, 52, 63		63
FHC 032/025/00	14	28	11	6	4.5	M10×40	1B-G45	25A			40, 45		80	
FHC 040/032/00	15	36	13	6	4.5	M12×40	1A-G50	32A			40, 52, 63		63	90, 100, 125
FHC 050/040/00	15	42	13	6	4.5	M12×45	1A-G60	40A			45, 52, 63		63, 80, 90, 100, 125	
FHC 065/050/00	20	54	13	7	5.5	M12×50	1A-G75	50A					90, 100, 125	

注) 本差し込み溶接フランジの取付方法はSAC規格によりますが、取付パイプのサイズは1ランク小さくなっております。

●取扱い注意事項

油圧機器は精密な製品です。埃やごみなどの侵入は大敵ですので取扱いには十分な注意が必要です。
GX Pギヤポンプの性能の維持と安全に活用していただくために、次の事項に注意が必要です。

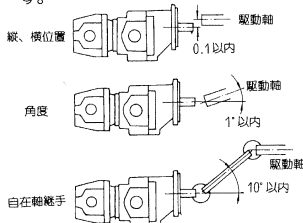
●作動油

- 作動油は、石油系作動油 ISO3448 の粘度グレードがVG32またはVG46の油圧作動油、または耐摩耗性油圧油をご使用ください。
- 汚染度はNAS1638,10級以内の範囲。でご使用いただけます。

油温範囲	-25~+90℃
粘度範囲	10~1000 mm ² /s
最適粘度範囲	16 ~ 36 mm ² /s

●取り付け、取り外し時の注意

- 製品はカタログ、図面、仕様書などに記載された仕様以外で使用しないでください。
- 取り付け、取り外し、配管などの作業は、専門知識のある方が行ってください。
- 作業に際しては装置の電源を切り、また装置配管内の圧力が「0」圧であることを確認してください。
- ドライブシャフトにはスラスト荷重、ラジアル荷重ともかからないようにしてください。
- ポンプと駆動軸との接続には、フレキシブルカップリングをご使用ください。
- カップリングが騒音発生源となる場合もあります。中間にゴム等の弾性体を利用したカップリングを推奨します。
- 軸心の不一致があると、ベアリング、オイルシールの損傷の原因となります。



- カップリングをドライブシャフトに取付ける時は、軸端のねじ、取外す場合はプーリ抜きで行ってください。ハンマー等で打撃を与えないでください。

●吸入、吐出配管

- 吸入配管は、ポートサイズに合わせた配管を使用してください。
- 吸入配管は、極力短かく、曲がりを避けてください。
- 騒音、振動対策として、ゴムホースの使用を推奨します。鋼管を使用する場合は、ポンプが強制的に偏心しないように注意してください。

●フィルトレーション

- 回路のフィルターは、以下のようにしてください。

ポンプ吸入ライン	戻りライン
150メッシュ (100μm)	25μm…P=13.7MPa 10μm…P=13.7~20.6MPa

吸入ラインに25μm以下のフィルタを設けることは、吸入抵抗からみて不可能です。

- ストレーナは、十分に余裕のあるものを選ぶこと。
- タンクは、できるだけ深い構造とし、吸入口はタンク底面より100mm以上離すこと。
- 戻り口と吸入口とは、距離をはなすこと。
- エアプリーザには、フィルタを付けること。
- 外部より、ゴミの入らないタンク構造にすること。

●ポンプ始動時の注意

始動時、急激に全回転速度を与えずに、初めは電動機の入力スイッチを数回ON-OFFさせインテュング運転を行い、配管内のエアを抜いてから連続運転に移るのが理想的です。また、必ず圧力を下げるか、アンロード回路にして始動してください。

●回転方向

- 回転方向は、ポンプに示された矢印の方向です。
- 回転方向を変える場合、ダブルやトリプルポンプの場合制約があります。お問合せください。

●保守・保管上の注意

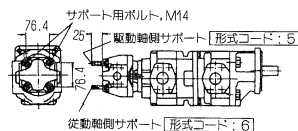
- 製品の改造は絶対にしないでください。
- 製品は断りなく分解、組み直しをしないでください。定められた性能を発揮できず、故障や事故の原因になります。やむを得ず分解、組立てをする場合は専門知識のある方が行ってください。
- 製品を運搬、保管をする場合は、周囲温度、湿度など環境条件に注意し、防塵、防錆を保ってください。
- 製品を長期保管後に使用する場合は、シール類の交換を必要とする場合があります。

●サポート用ボルト

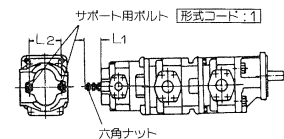
トリプルポンプ(3連)以上の多連ポンプの場合、サポート用ボルト付を標準とします。

形式表示により手配できます。

- リヤポンプがモデル0の場合



- リヤポンプがモデル05又は10の場合



モデル	ボルトサイズ	六角ナット	L1	L2
05	M14	M14, 3種	50	100
10	M16	M16, 3種	55	110

ご注意

このカタログに記載の内容(仕様・寸法など)は、改良のため予告なしに変更することがあります。

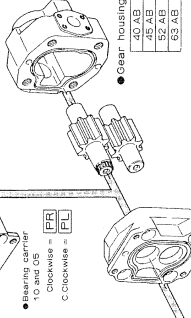
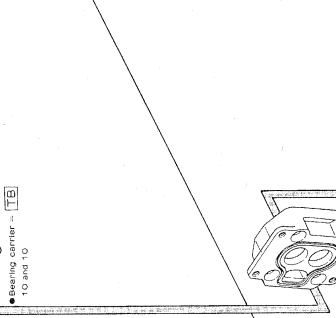
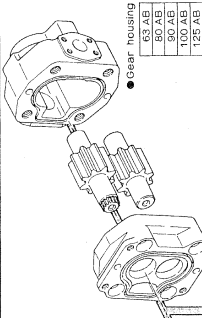
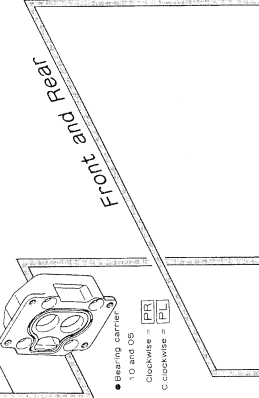
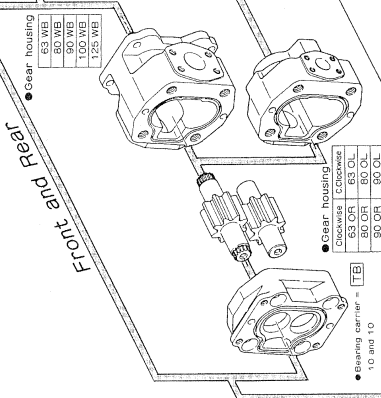
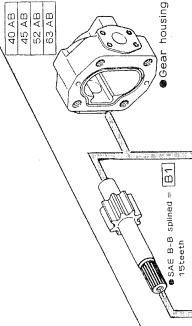
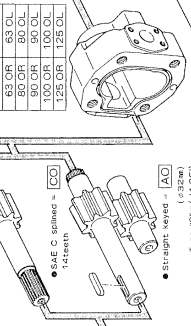
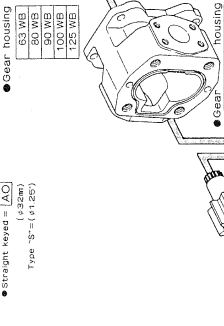
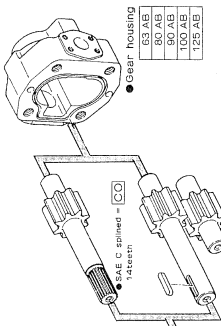
Model

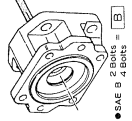
10

Front

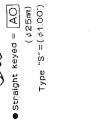
Center

Rear

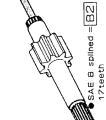




● SAE B 2 bolts = **B**
4 bolts = **C**

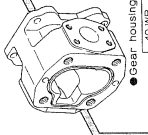


● Straight keyed = **AO**
Type "S" = (1.100)



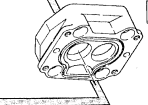
● SAE B splined = **BZ**
17 teeth

● Straight keyed = **A1**
(#22mm)
Type "S" = (1.125)



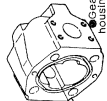
● Gear housing
40 OL
45 WB
52 WB
63 WB

● Gear housing
Clockwise = **CO**
40 OL
45 WB
52 OR
52 OL
63 OR
63 OL



● Bearing carrier = **TE**
O and OS

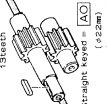
● Gear housing
Clockwise = **CO**
40 OR
40 OL
45 OR
45 OL
52 OR
52 OL
63 OR
63 OL



● Gear housing
10 AB
15 AB
20 AB
30 AB
35 AB
40 AB

● Gear housing
Clockwise = **CO**
10 WR
10 WL
15 WR
15 WL
20 WR
20 WL
25 WR
25 WL
35 WR
35 WL
40 WR
40 WL

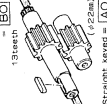
● Gear housing
10 or OS and O
Clockwise = **FR**
Clockwise = **FL**



● SAE B splined = **BO**
13 teeth



● Straight keyed = **AO**
(#22mm)
Type "S" = (1.0575)



● SAE B splined = **BO**
13 teeth

● Straight keyed = **AO**
(#22mm)
Type "S" = (1.0675)

● SAE A, 2 bolts = **LC**

● SAE B, 4 bolts = **LD**

Front and Rear

● Gear housing
Clockwise = **CO**
15 WR
15 WL
20 WR
20 WL
25 WR
25 WL
30 WR
30 WL
40 WR
40 WL

● Bearing carrier
O and O = **TE**
10 or OS and O
Clockwise = **FR**
Clockwise = **FL**

● Bearing carrier
O and O = **TE**
10 or OS and O
Clockwise = **FR**
Clockwise = **FL**

● Gear housing
15 AB
20 AB
25 AB
30 AB
40 AB

