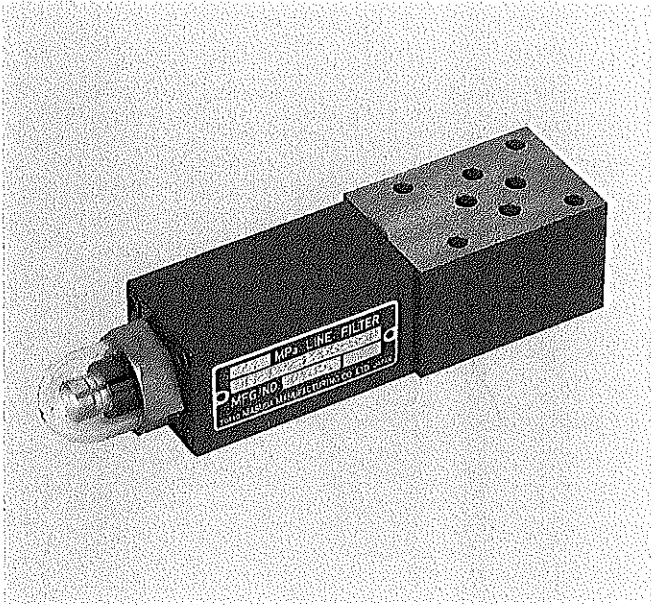


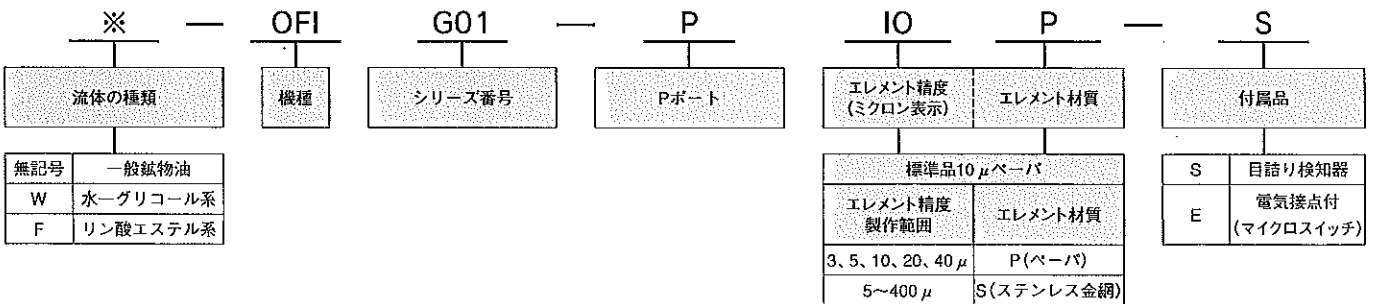
OFI型 モジュラーフィルタ



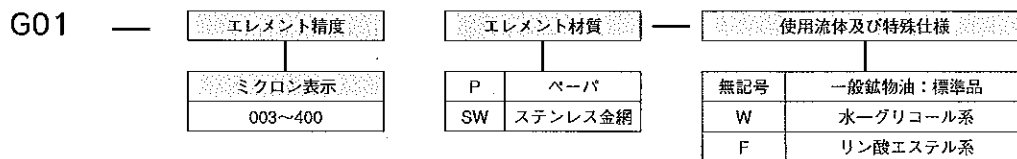
■特長

- 小型・軽量タイプのモジュラー弁対応型フィルタです。
- シンプルな内部構造でエレメントの取り外しをはじめ取り扱いが簡単です。
- 安全のためバイパス機構が装備されています。
- エレメントの目詰り状態を見る差圧検知器を標準装備。オプションで電気接点付の検知器をご用意しています。
- 最高使用圧力 21 MPa
- 試験圧力 31 MPa

■モデル番号コード 表示例 OFI-G01-P10P-S

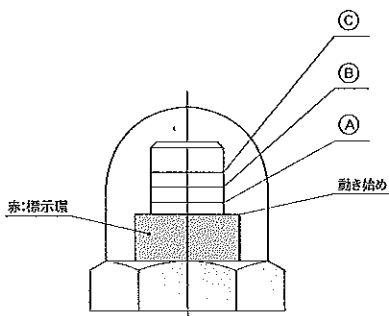


■予備エレメントコード 表示例 G01-010SW



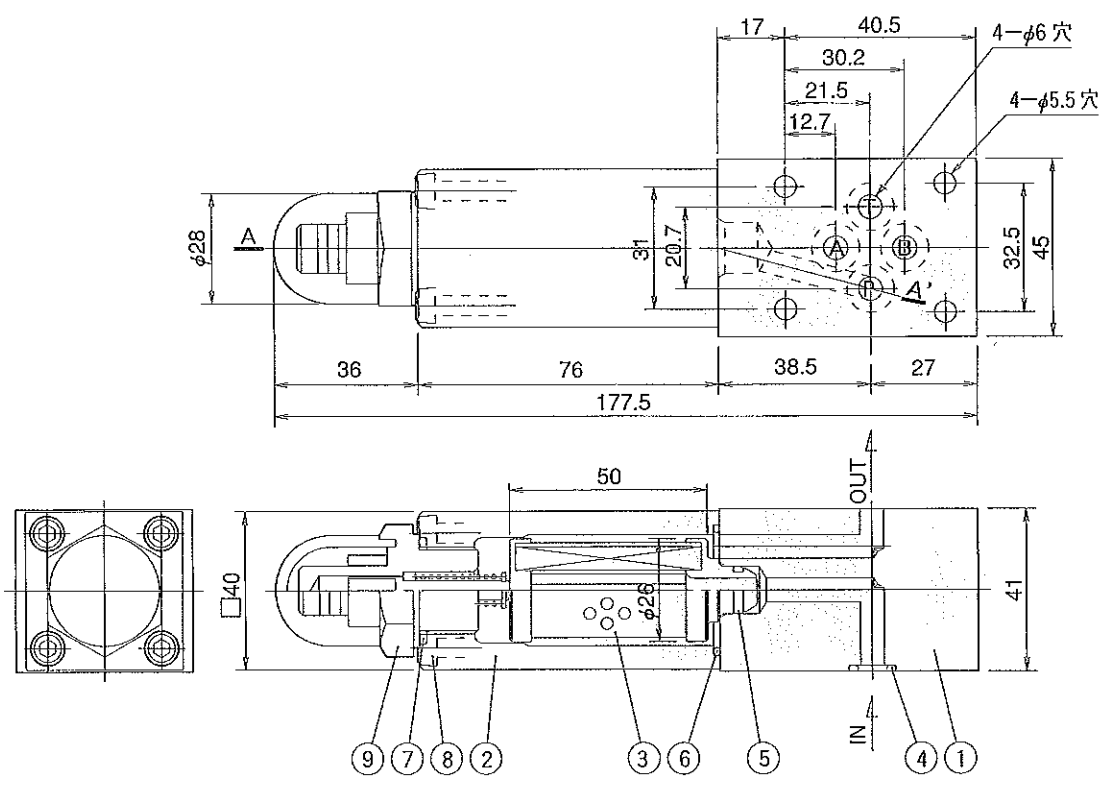
■検知器の表示

エレメント差圧



エレメントが目詰りした場合、その程度に応じ赤色標示環が浮上します。

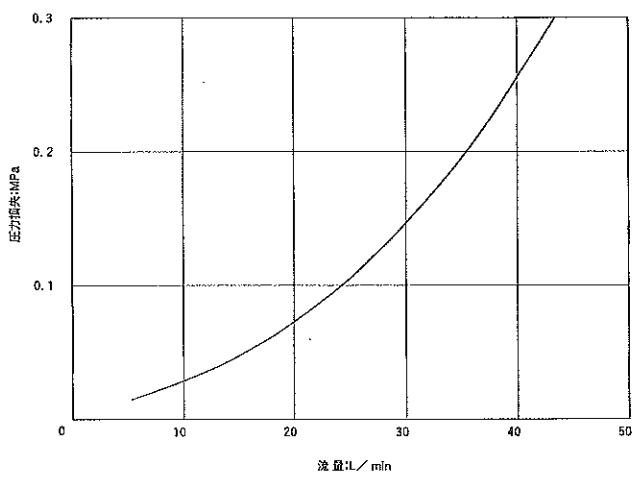
標 示 環 浮 上 位 置			
動き始め	Ⓐ	Ⓑ	Ⓒ
0.06 MPa	0.18 MPa	0.34 MPa	0.49 MPa
バイパス弁設定圧……………0.34 MPa			



9	検知器&ドレンプラグ	1セット	C3604B, SWP-A	A08-05
8	六角穴付ボルト	4	SCM435	M5x80
7	Oリング	1	NBR(1B)	JIS B2401 P22
6	Oリング	1	NBR	AS568 025-90
5	Oリング	1	NBR(1A)	JIS B2401 P8
4	Oリング	4	NBR(1B)	JIS B2401 P9
3	エレメント	1セット		
2	ケース	1	S45C	
1	本体	1	E-C	
品番	部品名	個数	材質	備考

質量 2.5 kg

■流量特性



動粘度: 32 mm²/s
エレメント精度: 10 μ ペーバ

■エレメント交換要項

エレメントが目詰りしてきますと、検知器の浮上式標示環(赤色)が標示柱に沿って移動します。標示環の端面が目盛り④を過ぎましたら、早めにフィルタ内のエレメントを以下の要領で、新しいものと交換して下さい。
(ペーパーエレメントは洗浄再使用はできませんので御注意下さい。)

- (1)検知器&ドレンプラグ⑨を緩め、ドレン抜き後、六角穴付ボルト⑧4本を緩め、ケース②を取り外して下さい。
- (2)エレメント③を本体①から引き抜き、新しいエレメントを本体へ取り付けて下さい。この時Oリング⑤に傷がつかないよう御注意下さい。
- (3)Oリング⑥・⑦は必ず点検し、変形や傷のある場合は新しいものと交換して下さい。
- (4)組立は逆の順序で行なって下さい。

Oリング⑥のすわりに注意し、ケース②を本体に取り付け六角穴付ボルト⑧の締め付けは、対角線の順序で行ない完全に締め付けて下さい。最後に検知器&ドレンプラグ⑨をケース②に締め付けて下さい。