

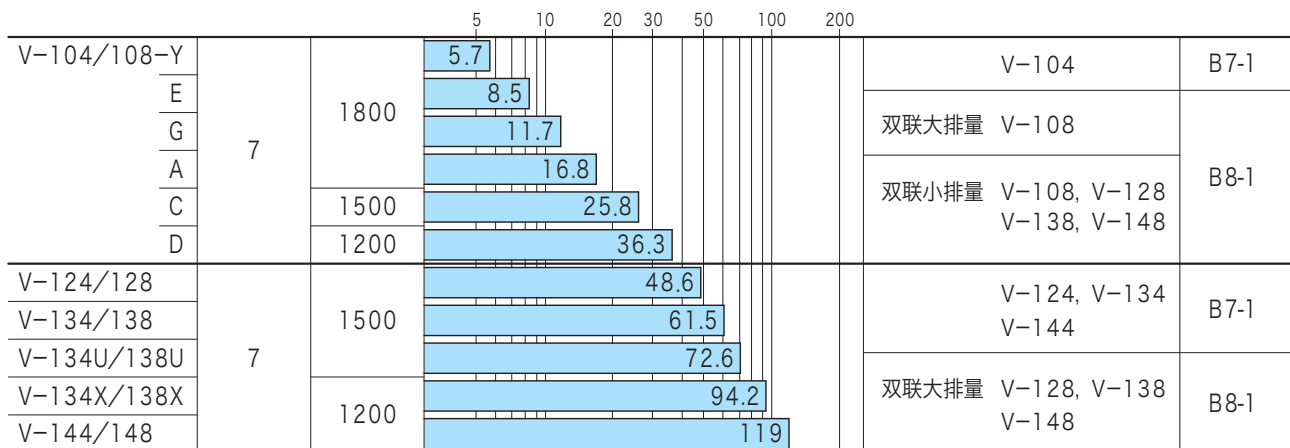
叶片泵选型表 (石油类液压油)

B
0-1

定量叶片泵

型号	最高使用压力 MPa	最高转速 min ⁻¹	(排量 转速 L/min 排油压力 1000 min ⁻¹ 7.0 MPa)	备注	记述页码
定量叶片泵					
			5 10 20 30 50 100 200		
SQP1-2	14	1800	7.5	SQP1, SQPS1	B1-1
3			10.2		
4	12.8				
5	16.7				
6	19.2		双联小排量 SQP21, SQPS21 SQP31, SQPS31 SQP41, SQPS41		B2-1
7	22.9				
8	26.2				
9	28.3		三联中排量 SQP211, SQP311		B3-1
11	35.0				
12	16		37.9		三联小排量 SQP211, SQP311 SQP321, SQP421 SQP431
14	14	44.2			
SQP2-10	17.5	1800	32.5	SQP2, SQPS2	B1-1
12			38.3	双联大排量 SQP21, SQPS21	B2-1
14			43.3		
15			46.7	双联小排量 SQP32, SQPS32 SQP42, SQPS42	B3-1
17			52.5		
19			59.2	三联大排量 SQP211	
21			65.0		
SQP3-17			17.5	1800	53.3
21	66.7	双联大排量 SQP31, SQPS31 SQP32, SQPS32			B2-1
25	79.2				
30	95.0	双联小排量 SQP43, SQPS43			B3-1
32	100				
35	109	三联大排量 SQP311, SQP321			
38	118				
SQP4-30	17.5	1800			96
35			109	双联大排量 SQP41, SQPS41 SQP42, SQPS42 SQP43, SQPS43	B2-1
38			128		
42			134	三联大排量 SQP421, SQP431 SQP432	B3-1
50			156		
60			189		
20VQ5	※ 21	2700	16.7	双联小排量 2520VQ, 3520VQ 4520VQ	B6-1
8	26.2				
11	35.0				
12	37.9				
14	44.2				
25VQ12	※ 21	2700	38.3	25VQ	B5-1
14		43.3	双联大排量 2520VQ	B6-1	
17		52.5			
21		65.0	2500	双联小排量 3525VQ, 4525VQ	
35VQ25	※ 21	2500	79.2	35VQ	B5-1
30		95.0	双联大排量 3520VQ, 3525VQ	B6-1	
35		109			
38		118	2400	双联小排量 4535VQ	
45VQ42		17.5	2200	134	45VQ
50	156			双联大排量 4520VQ, 4525VQ 4535VQ	B6-1
60	189				

型号	最高使用压力 MPa	最高转速 min ⁻¹	(排量 转速 L/min 排油压力 1000 min ⁻¹ 0.7 MPa)	备注	记述页码
----	------------	------------------------	--	----	------



注) · 三联 SQP 泵 (SQP ** 1, SQP432) 的转速会受限制于小排量泵的排量。详情请参考 B3-2 页。
· VQ 系列的最高使用压力 (※ 符号) 是用于车辆用泵时的压力范围。用于一般工业机械时, 请与本公司联系。

叶片泵选型表（阻燃性液压油）

B
0-3

定量叶片泵

水·乙二醇类液压油			磷酸酯类液压油		
型号	最高使用压力 MPa	最高转速 min ⁻¹	型号	最高使用压力 MPa	最高转速 min ⁻¹
F11-SQP系列	※ ¹ 17.5	※ ² 1200	F3-SQP系列	14	※ ² 1200
F11-SQPS系列			F3-SQPS系列		
SQP系列	12.5	※ ² 1200	F3-SQPS系列	14	※ ³ 1600
SQPS系列			F3-VQ系列		
VQ系列	12.5	1200	F3-VQ系列	14	※ ³ 1600
V-1*4系列 ※ ⁴	5.5	1200	F3-V-1*4系列 ※ ⁵	7	1200

注) ※¹ F11-SQP(S),F11-SQP(S) * 1 的排量记号 2, 3, 14 是 14MPa、排量记号 12 是 16MPa。

※² 三联 SQP 泵, 最高转速会因小排量泵的排量而受限制在 1000min⁻¹。

※³ 25VQ 排量记号 12, 14 是 1800min⁻¹, 45VQ 是 1500min⁻¹。

※⁴ V-104-D,V-144 不能使用水·乙二醇类液压油。

※⁵ V-104-D,V-134X,V-144 不能使用磷酸酯类液压油。

叶片泵使用时的注意事项

安装和找正

- 安装电机和液压泵的基座一定要具备充分的刚度。请尽可能采用可以吸收振动的构造。
- 驱动轴和泵轴的连接最好是使用有韧性的联轴器。（但不要使用轮胎式联轴器。）虽然找正的推荐值是 TIR(Total Indicator Reading)0.05mm 以下，但是根据联轴器的种类以及联接方式的不同而有所不同，请与本公司联系。
- 找正不准确，是导致轴损坏，轴承发热·磨损，密封处漏油，噪音，振动等的原因，请特别注意。
- 在轴端侧，原则上是不能有外来的径向或轴向负载。如果使用传动带，链条或齿轮等传动时，请事前商谈。

配管与过滤

- 吸油压力（表压力）
石油类液压油为 + 35 ~ - 16.7kPa 之间，而水·乙二醇类液压油和磷酸酯类液压油为 + 35 ~ - 10.1 kPa 之间。
- 请控制吸油管流速在 0.5 ~ 1.5m/s 之间。
- 过滤
吸油侧请使用过滤粒度为 150 μ m 的油箱用过滤器（吸油过滤器）。
排油侧请使用 25 μ m 以下的全流过滤器，或装设 10 μ m 以下的旁路过滤器。
- 过滤器的安装
在使用油箱过滤器（油浸型）时，由于容易吸入沉淀物，请离开箱底面 50 ~ 70mm。另外，在油面波动较大时，请事先进行计算，安装位置要防止过滤器吸入空气。
- 吸油·回油配管
 - 考虑到吸油压力有规定值，所以有必要尽可能使吸油阻力变小。
 1. 请使用大直径配管，尽可能减少弯曲部。
 2. 请将液压泵的吸油口到油箱的标准油位的高度保持在 1m 以内。
 - 吸油管路的末端距油箱底面为 50mm 以上。
 - 由于吸油管容易吸入空气，所以请特别注意连接部的密封性。如若混入空气，会成为噪音、振动和配件损坏的原因。
 - 在油箱的油面变化时，回油管的末端也必须保持在油面以下。
 - 请在油箱内的吸油管和回油管之间设置隔离板。
 - 液压泵的吸油·排油管不用钢管，而用有弹性的橡胶管。这样对其他的机器或组合件具有防振的效果，同时也可减低噪音。

排气

- 初次启动（或长期停机后）时，会有吸油困难的现象。所以可以预先安装排气阀（ABT-03）或把液压泵排油口附近的排油管松开直到出油来进行排气。
- 在液压泵和管路排气时，要使液压泵无负载运转。

预热

- 启动时，如果液压油粘度高于适合粘度（54 mm²/s），请以最大使用压力 1/2 以下的压力进行预热准备，以便将粘度降低到 54 mm²/s 以下。

液压油

- 要注意，根据液压油的种类不同，最高使用压力和最高使用转速等的规格也不同。液压油的选择请参考附录 1 技术资料。
- 石油类液压油
 - 请使用一般工业用耐磨性液压油。
- 阻燃性液压油
 - 标准液压泵可以使用水·乙二醇类液压油。但是，最高使用压力和最高使用转速等的规格与石油类液压油不同。详细情况请参考各液压泵的规格。
 - 对于磷酸酯类液压油，由于在密封元件中使用「氟橡胶」，所以请在泵型号的前面加「F3-」。最高使用压力和最高转速等规格与石油类液压油不同。详细情况请参考各液压泵的规格。
 - 其他的阻燃类液压油需另外商谈，请与本公司联系。

液压油的粘度、温度

- 液压油的粘度使用范围是 13 ~ 54mm²/s。虽然在启动时最高粘度可为 860mm²/s，但要按照「预热」项进行加热运转。
- 液压油的温度要控制在 65℃以下。

SQP/SQPS 系列的特长

SQP 系列是低噪音的叶片泵。备有 1 ~ 3 联泵的 4 个机型, 16 个系列 30 种不同排量。

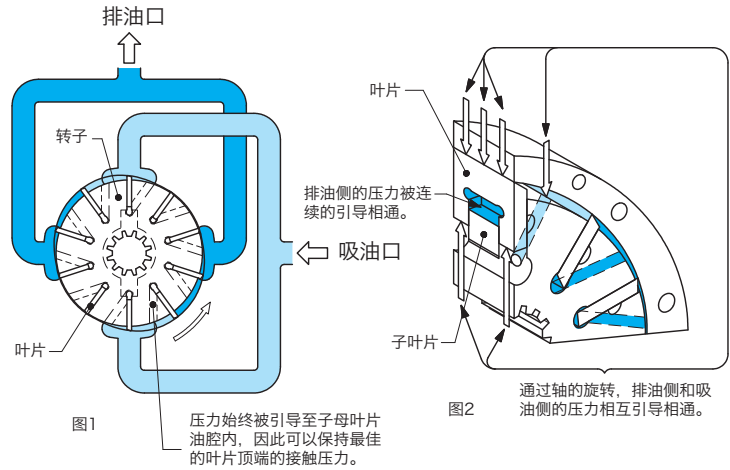
因此, 可以根据回路来组合成最合理的输出流量, 构成高效率的系统。

B
0-5

定量叶片泵

SQP 系列

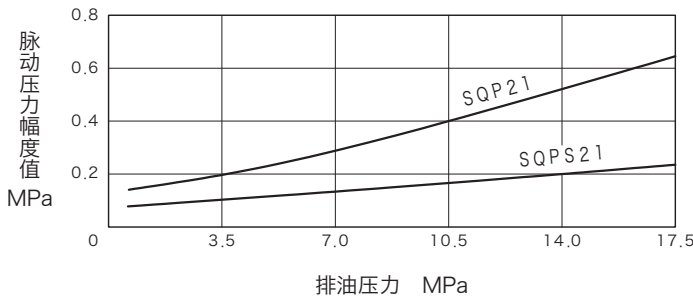
1. 运转音柔和, 噪音极低。
2. 多联泵是由排量不同的多个泵组合成。由于它是针对每个泵的压力来控制的, 与用一台大排量泵相比, 不但回路可简化, 组成系统的自由度也很大, 同时也可实现低噪音化。
3. 主回转子部采用插装形式, 易于维护。



SQPS 系列

SQPS 系列是通过独特的内部脉动减弱机械构造, 使排油压力的脉动幅度减小的泵。可大幅降低机械整体噪音。

● 液压泵的脉动压力特性比较例

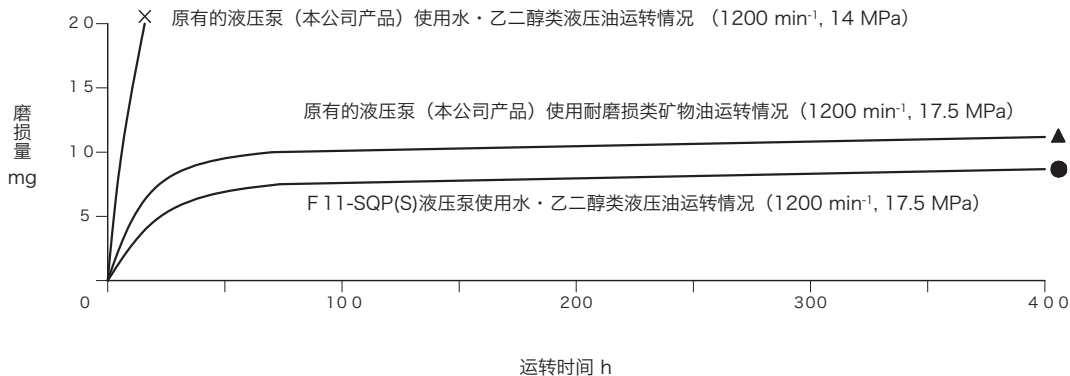


F11-SQP(S) 系列

F11-SQP(S) 系列是考虑防火, 使用含水量 40% 的阻燃性“水·乙二醇类液压油”的液压泵。

使用水·乙二醇类液压油也可在高压下运转, 而且寿命长。滑动部的耐磨损特性卓越。如图所示磨损量和原有的液压泵使用耐磨损性矿物油运转时情况相同。

叶片磨损量比较(与本公司产品比较)

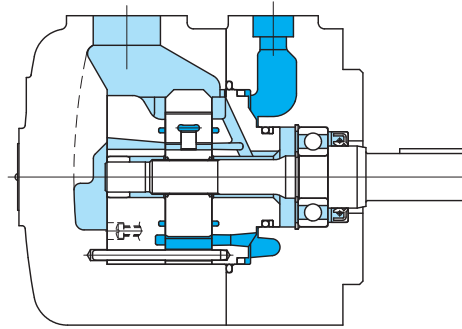
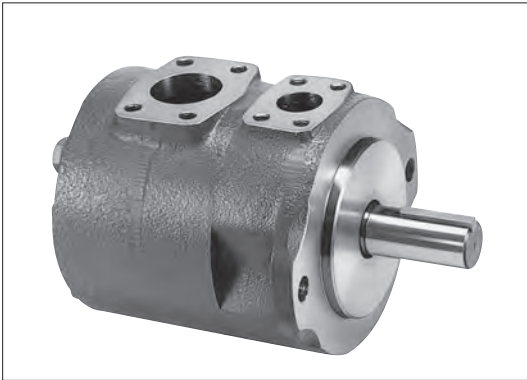


低噪音·定量叶片泵 SQP/SQPS 系列

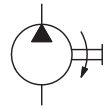
Low noise single fixed displacement vane pumps SQP/SQPS series

B
1-1

定量叶片泵



液压图形符号



型号

(F3)-SQP(S)3-35-86C(2)-(LH)-18

- 1
- 2
- 3
- 4
- 5
- 6
- 7
- 8

- 1 适用的液压油
 无记号：石油类液压油
 F 3：磷酸酯类液压油
 F 11：水·乙二醇类液压油
- 2 低噪音·定量叶片泵
 SQP(S)1 系列
 SQP(S)2 系列
 SQP(S)3 系列
 SQP(S)4 系列
- 3 液压泵排量记号

系列	排量记号
SQP(S)1	2, 3, 4, 5, 6, 7, 8, 9, 11, 12, 14
SQP(S)2	10, 12, 14, 15, 17, 19, 21
SQP(S)3	17, 21, 25, 30, 32, 35, 38
SQP(S)4	30, 35, 38, 42, 50, 60

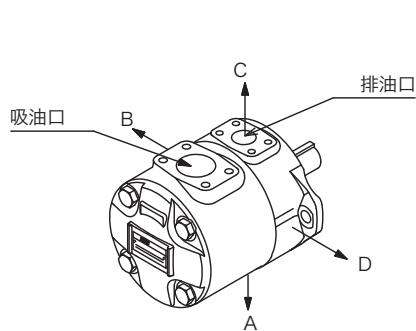
- 4 轴端形状
- 1: 方键平行轴 (SQP(S)1)
(SQP(S)2)
- 86: 方键平行轴 (SQP(S)3)
(SQP(S)4)

- 5 排油口位置 (由泵盖侧看)
 A: 吸油口的相反侧
 B: 由吸油口逆时针旋转 90°
 C: 与吸油口在同一线上
 D: 由吸油口顺时针旋转 90°
- 6 液压泵安装方式
 无记号：法兰安装型
 2 *：脚架安装型
 脚架安装面与排油口相对位置 (参考下图)

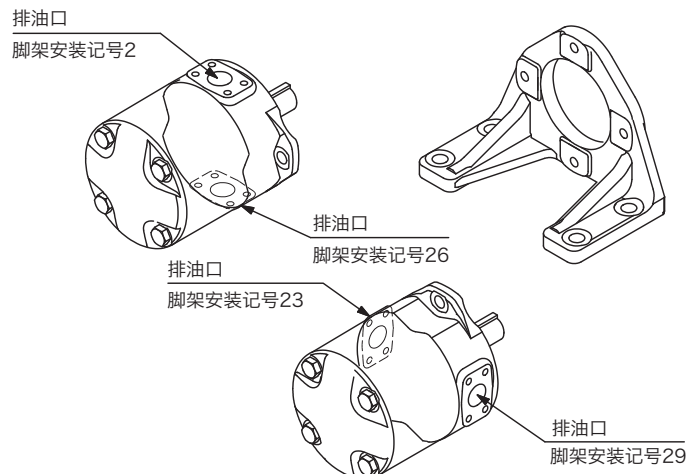
脚架安装记号	以脚架安装面为基准由轴侧看到的排油口位置
2	上 (12点方向)
23	右 (3点方向)
26	下 (6点方向)
29	左 (9点方向)

- 7 旋转方向 (由轴侧看)
 无记号：右旋转 (顺时针)
 LH: 左旋转 (逆时针)
- 8 设计编号
 只 SQP(S)1 系列的编号是 15

●排油口位置



●脚架安装位置 (与吸油口无关)



● SQP1 是吸油口在轴侧，排油口在泵盖侧，请注意。

规格

B
1-2
定量叶片泵

型号	排量 记号	1000min ⁻¹ 0.7MPa 时的排量 L/min	石油类液压油 SQP(S)		水·乙二醇类液压油 F11-SQP(S)		磷酸酯类液压油 F3-SQP(S)		最低转速 min ⁻¹
			最高使用 压力 MPa	最高转速 min ⁻¹	最高使用 压力 MPa	最高转速 min ⁻¹	最高使用 压力 MPa	最高转速 min ⁻¹	
SQP(S)1	2	7.5	14	1800	14	1200	14	1200	600
	3	10.2							
	4	12.8							
	5	16.7							
	6	19.2							
	7	22.9	17.5						
	8	26.2							
	9	28.3							
	11	35.0							
	12	37.9	16		16				
14	44.2	14	14						
SQP(S)2	10	32.5	17.5	1800	17.5	1200	14	1200	600
	12	38.3							
	14	43.3							
	15	46.7							
	17	52.5							
	19	59.2							
	21	65.0							
SQP(S)3	17	53.3	17.5	1800	17.5	1200	14	1200	600
	21	66.7							
	25	79.2							
	30	95.0							
	32	100.0							
	35	109.0							
	38	118.0							
SQP(S)4	30	96.0	17.5	1800	17.5	1200	14	1200	600
	35	109.0							
	38	128.0							
	42	134.0							
	50	156.0							
	60	189.0							

质量

单位: kg

型号	SQP		SQPS	
	法兰安装型	脚架安装型	法兰安装型	脚架安装型
SQP(S)1	16.0	19.0	18.5	21.5
SQP(S)2	25.0	34.5	29.5	39.0
SQP(S)3	35.0	44.5	43.0	52.5
SQP(S)4	59.5	84.5	71.0	96.0

配管用法兰盘 (符合「SAE J518c」标准压力)

- 液压泵不附带法兰盘
- 法兰盘 (包括内六角螺栓, 弹簧垫圈, O 型圈) 请参考下表另外订购。
- 外形尺寸请参考 R7-1 页。

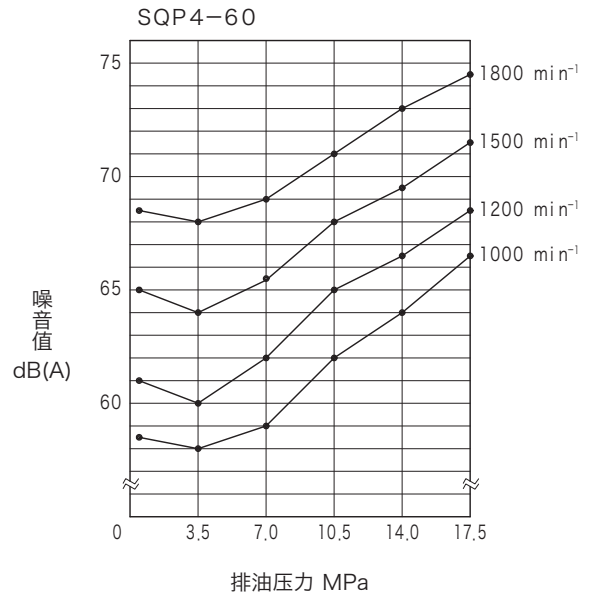
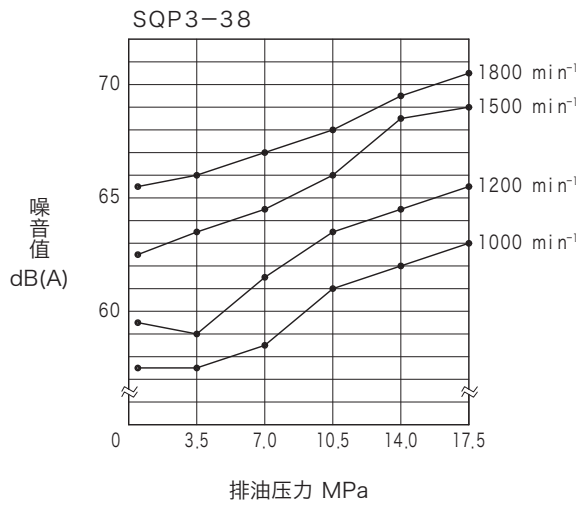
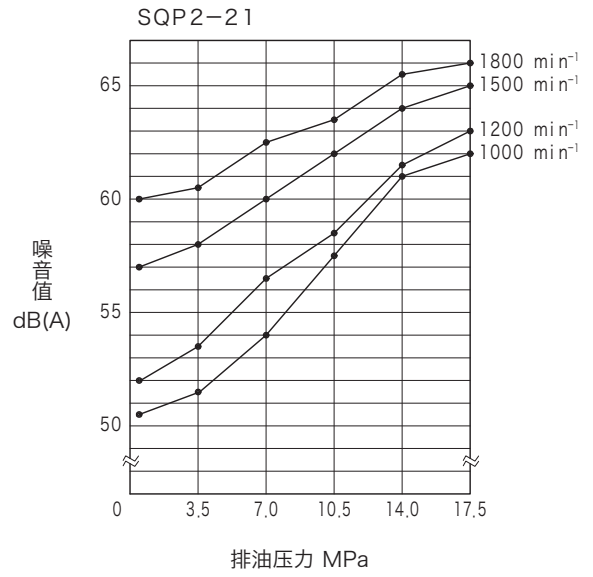
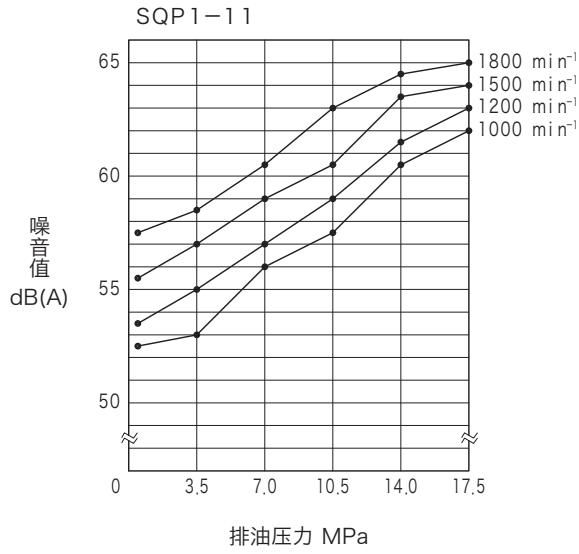
液压泵 型号	法兰盘型号					
	吸油口			排油口		
	口径	螺纹型	焊接型	口径	螺纹型	焊接型
SQP 1	1-1/4	FL1-10-10P-10-JA-S4-J	FL1-10-10W-10-JA	3/4	FL1-6-06P-10-JA-S4-J	FL1-6-06W-10-JA
SQP S 1	1-1/2	FL1-12-12P-10-JA-S4-J	FL1-12-12W-10-JA	3/4	FL1-6-06P-10-JA-S4-J	FL1-6-06W-10-JA
SQP(S)2	1-1/2	FL1-12-12P-10-JA-S4-J	FL1-12-12W-10-JA	1	FL1-8-08P-10-JA-S4-J	FL1-8-08W-10-JA
SQP(S)3	2	FL1-16-16P-10-JA-S4-J	FL1-16-16W-10-JA	1-1/4	FL1-10-10P-10-JA-S4-J	FL1-10-10W-10-JA
SQP(S)4	3	FL1-24-24P-10-JA-S4-J	FL1-24-24W-10-JA	1-1/2	FL1-12-12P-10-JA-S4-J	FL1-12-12W-10-JA

使用时的注意事项

叶片泵的使用注意事项请参考 B0-4 页。

噪音特性 (20mm²/s 时) (代表性示例)

测定条件: 吸油压力为 0MPa 时, 距液压泵盖后方 1m 处, 测定的液压泵单体运转音。



排量、轴输入特性 (20mm²/s 时) (代表性示例)

B
1-4
定量叶片泵

型号	转速 min ⁻¹	排量 L/min				轴输入 kW			
		0.7 MPa	7 MPa	14 MPa	17.5 MPa	0.7 MPa	7 MPa	14 MPa	17.5 MPa
SQP (S) 1-2	1000	7.5	6.0	4.4	—	0.2	1.2	2.1	—
	1200	9.5	8.5	6.4	—	0.3	1.5	2.5	—
	1500	11.2	9.3	7.4	—	0.3	1.8	3.3	—
	1800	13.5	11.2	8.9	—	0.4	2.2	3.9	—
SQP (S) 1-3	1000	10.2	8.8	7.3	—	0.3	1.5	3.2	—
	1200	12.5	11.0	9.4	—	0.4	1.8	3.8	—
	1500	15.3	13.7	12.0	—	0.5	2.3	4.8	—
	1800	18.4	16.9	15.2	—	0.5	2.8	5.7	—
SQP (S) 1-4	1000	12.8	12.3	10.8	10.0	0.4	1.8	3.8	4.7
	1200	16.0	15.0	13.5	13.0	0.5	2.2	4.5	5.6
	1500	19.2	17.7	16.1	15.7	0.6	2.8	5.7	7.0
	1800	23.1	21.3	19.4	19.0	0.7	3.3	6.8	8.5
SQP (S) 1-5	1000	16.7	15.7	14.7	14.2	0.4	2.9	4.9	6.1
	1200	20.0	19.0	18.0	17.5	0.5	3.3	5.9	7.3
	1500	25.0	24.0	23.0	22.5	0.6	4.0	7.4	9.2
	1800	30.0	29.0	28.0	27.5	0.6	4.3	8.8	10.9
SQP (S) 1-6	1000	19.2	18.2	17.0	16.2	0.4	3.1	5.6	6.7
	1200	23.0	22.0	20.5	20.0	0.5	3.6	6.6	8.1
	1500	28.5	27.5	26.0	25.0	0.6	4.4	8.3	10.0
	1800	34.5	33.5	32.0	31.0	0.7	5.3	9.9	12.0
SQP (S) 1-7	1000	22.9	21.4	19.8	18.9	0.5	3.5	6.3	7.7
	1200	27.5	26.0	24.4	23.5	0.6	4.1	7.5	9.3
	1500	34.4	32.9	31.3	30.4	0.7	5.1	9.4	11.5
	1800	41.3	39.8	38.2	37.3	0.8	6.0	11.2	13.9
SQP (S) 1-8	1000	26.2	24.2	22.6	21.1	0.5	4.0	6.8	8.5
	1200	31.5	29.5	27.9	26.4	0.6	4.6	8.2	10.2
	1500	39.4	37.4	35.8	34.3	0.8	5.6	10.2	12.7
	1800	47.2	45.2	43.6	42.1	0.8	6.7	12.0	15.1
SQP (S) 1-9	1000	28.3	26.6	24.5	23.7	0.6	4.3	7.4	9.2
	1200	34.0	32.0	29.4	28.4	0.7	4.8	9.3	11.5
	1500	42.5	40.0	36.8	35.5	0.8	6.1	11.0	13.8
	1800	51.0	47.9	44.1	42.6	0.9	7.3	13.1	16.3
SQP (S) 1-11	1000	35.0	33.0	30.4	29.4	0.7	5.0	9.4	11.6
	1200	42.0	40.0	37.4	36.4	0.8	5.8	11.2	14.0
	1500	52.5	50.5	47.9	46.9	1.0	7.0	14.1	17.4
	1800	63.2	61.0	58.4	57.4	1.0	8.5	16.5	20.7
SQP (S) 1-12	1000	37.9	36.4	34.3	—	0.7	5.7	10.6	—
	1200	45.5	44.0	41.9	—	0.9	6.6	12.7	—
	1500	56.9	55.4	53.3	—	1.1	8.1	15.9	—
	1800	68.2	66.7	64.6	—	1.1	9.6	18.8	—
SQP (S) 1-14	1000	44.2	42.7	40.6	—	1.0	6.7	12.4	—
	1200	53.0	51.5	49.4	—	1.1	8.0	14.9	—
	1500	66.0	64.0	61.9	—	1.3	9.8	18.6	—
	1800	79.5	77.5	75.4	—	1.4	11.7	22.1	—
SQP (S) 2-10	1000	32.5	29.4	25.9	24.4	0.9	5.0	9.5	11.5
	1200	39.0	35.9	32.4	30.9	1.0	5.9	11.3	13.8
	1500	48.8	45.7	42.2	40.7	1.2	7.3	14.1	17.1
	1800	58.5	55.4	51.9	50.4	1.3	8.7	16.8	20.5
SQP (S) 2-12	1000	38.3	35.9	33.2	31.7	1.0	5.8	11.1	13.7
	1200	46.0	43.6	40.9	39.4	1.1	6.6	13.3	16.3
	1500	57.5	55.1	52.4	50.9	1.3	8.5	16.4	20.3
	1800	69.0	66.6	63.9	62.4	1.4	10.0	19.7	24.3
SQP (S) 2-14	1000	43.3	40.1	36.7	35.7	1.2	6.5	12.4	15.4
	1200	52.0	48.4	45.4	44.4	1.3	7.6	14.8	18.4
	1500	65.0	61.8	58.4	57.4	1.5	9.6	18.4	22.8
	1800	78.0	74.8	71.4	70.4	1.7	11.3	21.9	27.2
SQP (S) 2-15	1000	46.7	43.6	40.6	39.1	1.2	6.9	13.3	16.2
	1200	56.0	52.9	49.9	48.4	1.3	8.2	15.8	19.4
	1500	70.0	66.9	63.9	62.4	1.5	10.1	19.7	24.1
	1800	84.0	80.9	77.9	76.4	1.7	12.0	23.5	28.9
SQP (S) 2-17	1000	52.5	49.6	46.4	44.4	1.4	7.5	14.6	17.9
	1200	63.0	60.6	56.9	54.9	1.5	9.2	17.3	21.4
	1500	78.8	75.9	72.7	70.7	1.7	11.0	21.5	26.6
	1800	94.5	91.6	88.4	86.4	1.9	13.2	25.6	31.8

排量、轴输入特性 (20mm²/s 时) (代表性示例)

型号	转速 min ⁻¹	排量 L/min				轴输入 kW			
		0.7 MPa	7 MPa	14 MPa	17.5 MPa	0.7 MPa	7 MPa	14 MPa	17.5 MPa
SQP(S)2-19	1000	59.2	56.1	53.1	50.1	1.5	8.7	16.3	20.5
	1200	71.0	67.9	64.9	61.9	1.7	10.2	19.4	24.5
	1500	88.7	85.6	82.6	79.6	1.9	12.5	24.6	30.4
	1800	106.5	103.6	100.6	97.6	2.2	15.0	28.8	36.4
SQP(S)2-21	1000	65.0	62.1	58.9	56.9	1.6	9.4	17.9	22.2
	1200	78.0	74.9	71.9	69.9	1.8	11.2	21.4	26.5
	1500	97.5	94.6	91.4	89.4	2.1	13.7	26.6	32.9
	1800	117.0	113.9	110.9	108.9	2.3	16.3	31.7	39.4
SQP(S)3-17	1000	53.3	47.2	41.1	38.1	1.4	6.9	12.8	15.8
	1200	64.0	57.9	51.8	48.8	1.5	8.2	15.3	18.9
	1500	80.0	73.9	67.8	64.8	1.7	10.0	19.0	23.4
	1800	96.0	89.9	83.8	80.8	1.9	11.8	22.5	27.9
SQP(S)3-21	1000	66.7	60.6	54.5	51.5	1.6	9.1	17.1	21.0
	1200	80.0	73.9	67.8	64.8	1.8	10.7	20.4	25.0
	1500	100.0	93.9	87.8	84.8	2.0	13.2	25.3	31.0
	1800	120.0	113.9	107.8	104.8	2.3	15.7	31.1	37.1
SQP(S)3-25	1000	79.2	73.4	67.0	64.0	1.8	10.9	20.9	25.6
	1200	95.0	88.9	82.8	79.8	2.0	12.7	25.0	30.6
	1500	119.0	112.9	106.8	103.8	2.3	16.0	31.0	38.0
	1800	142.0	135.9	129.8	126.8	2.6	19.1	37.1	45.5
SQP(S)3-30	1000	95.0	88.3	80.7	77.8	1.8	12.8	25.2	31.1
	1200	114.0	106.9	99.7	96.8	2.0	15.3	30.1	37.2
	1500	142.0	135.9	127.7	124.8	2.4	19.0	37.4	46.4
	1800	171.0	163.9	156.7	153.8	2.7	22.6	44.9	55.6
SQP(S)3-32	1000	100.0	91.8	84.7	81.8	2.1	13.8	26.5	32.8
	1200	120.0	111.8	104.7	101.8	2.3	16.3	31.6	39.3
	1500	150.0	141.8	134.7	131.8	2.7	20.2	39.4	48.8
	1800	180.0	171.8	164.7	161.8	3.1	24.1	47.0	58.5
SQP(S)3-35	1000	109.0	102.9	94.9	92.0	2.2	14.5	28.1	35.0
	1200	131.0	123.9	116.7	113.8	2.5	17.3	33.7	41.8
	1500	164.0	156.9	149.7	146.8	2.9	21.3	41.8	52.0
	1800	196.0	188.9	181.7	178.8	3.3	25.4	51.4	62.3
SQP(S)3-38	1000	118.0	110.9	101.7	99.1	2.7	15.8	30.4	37.6
	1200	142.0	133.8	125.7	122.8	3.0	18.9	36.2	44.9
	1500	177.0	169.9	160.7	157.8	3.4	23.1	44.9	55.8
	1800	213.0	204.8	196.7	193.8	3.9	27.5	53.6	66.7
SQP(S)4-30	1000	96.0	86.8	76.6	71.7	1.6	13.7	25.6	31.5
	1200	115.0	105.8	95.6	90.7	2.0	15.3	30.6	37.7
	1500	144.0	134.8	124.6	119.7	2.4	19.0	38.1	47.0
	1800	172.5	163.3	153.1	148.2	2.8	22.7	45.6	56.3
SQP(S)4-35	1000	109.0	99.8	89.6	84.7	1.7	14.5	29.0	35.8
	1200	131.0	121.8	111.6	106.7	2.0	17.3	34.7	42.8
	1500	164.0	156.9	144.6	139.7	2.4	21.6	43.2	53.4
	1800	196.5	187.3	177.1	171.7	2.9	25.9	51.9	64.1
SQP(S)4-38	1000	128.0	118.8	108.6	103.7	2.7	17.1	34.2	41.8
	1200	154.0	144.8	134.6	129.7	3.0	20.4	40.8	50.0
	1500	192.5	183.3	173.1	168.2	3.5	25.3	50.8	62.2
	1800	231.0	221.8	211.6	206.7	4.0	30.1	60.7	74.4
SQP(S)4-42	1000	134.0	124.8	114.6	109.7	2.7	18.0	35.9	44.4
	1200	161.0	151.8	141.6	136.7	3.0	21.4	42.8	53.0
	1500	201.0	191.8	181.6	176.7	3.5	26.5	53.3	66.0
	1800	241.0	231.8	221.6	216.7	4.0	31.6	63.7	79.0
SQP(S)4-50	1000	156.0	146.8	136.6	131.7	3.1	20.6	40.2	50.3
	1200	187.0	177.8	167.6	162.7	3.5	24.5	47.9	60.2
	1500	234.0	224.8	214.6	209.7	4.0	30.3	59.7	74.8
	1800	280.0	270.8	260.6	255.7	4.7	36.1	71.3	89.6
SQP(S)4-60	1000	189.0	177.8	165.5	159.6	4.0	24.9	47.8	59.8
	1200	227.0	215.8	203.5	197.6	4.5	29.6	57.1	71.4
	1500	284.0	272.8	260.5	254.6	5.2	36.5	71.0	88.8
	1800	340.0	328.8	316.5	310.6	5.9	43.5	84.8	106.1

B
1-5

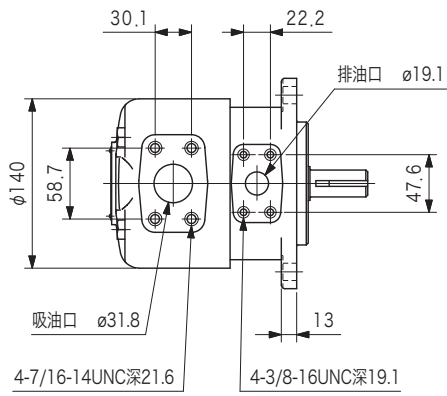
定量叶片泵

外形尺寸

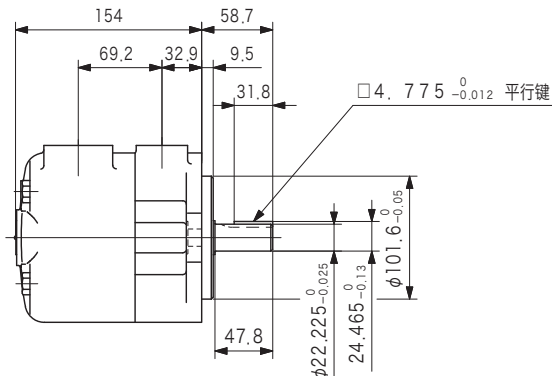
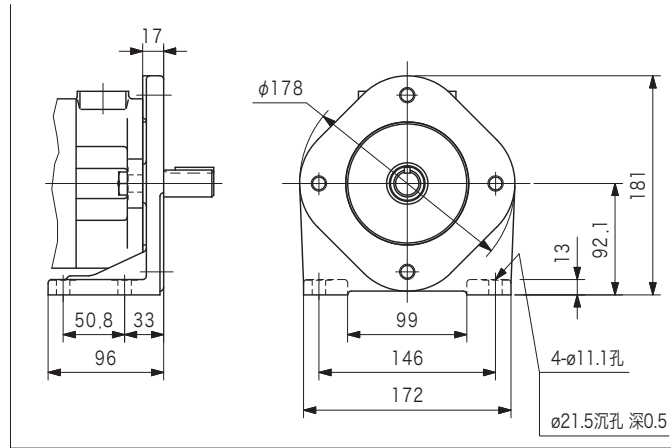
B
1-6

定量叶片泵

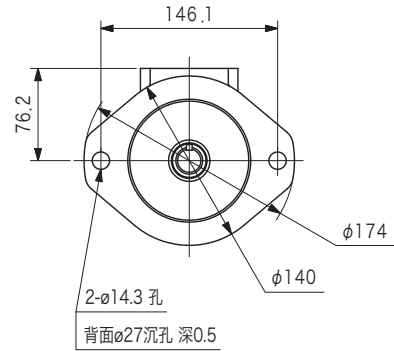
SQP1 (法兰安装型)



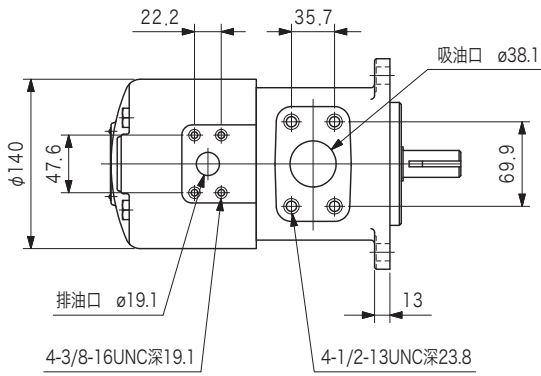
(脚架安装型)



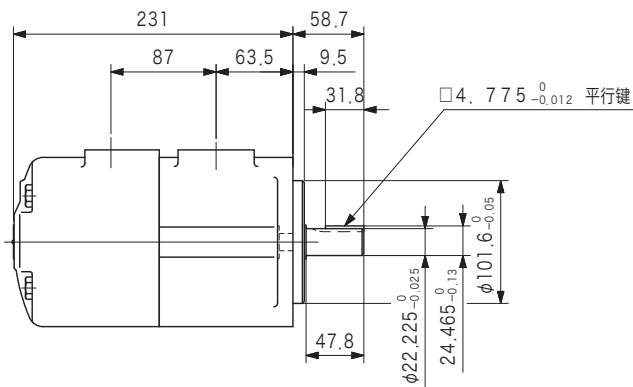
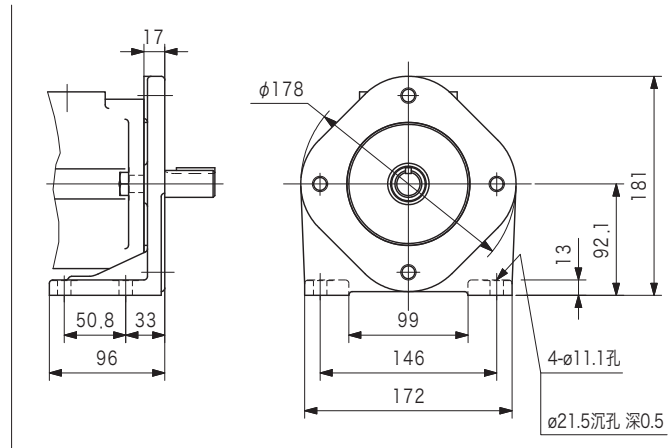
注) 图示为 1 型轴。



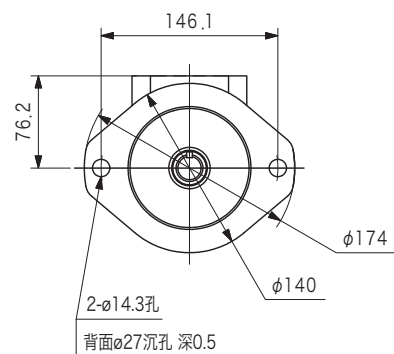
SQPS1 (法兰安装型)



(脚架安装型)



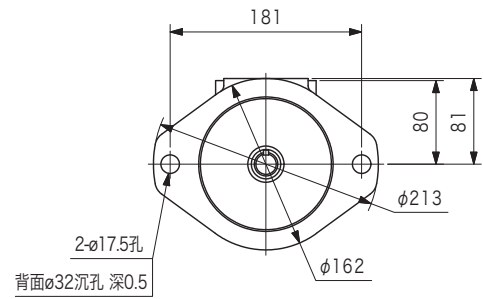
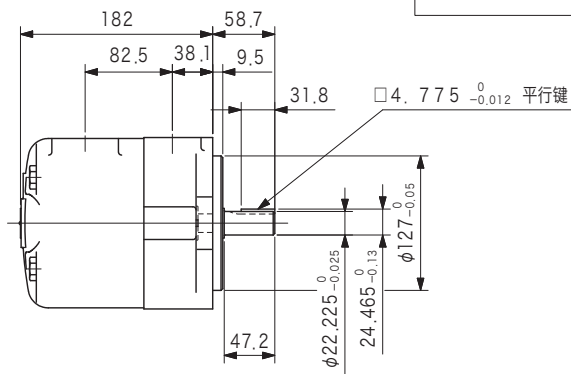
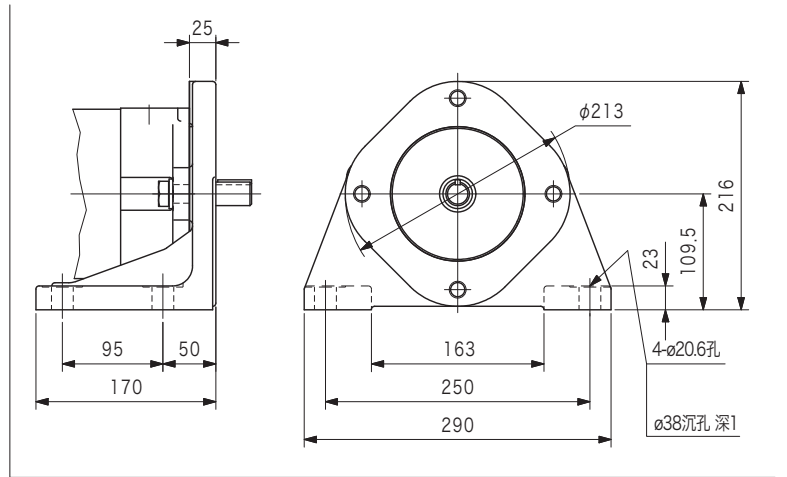
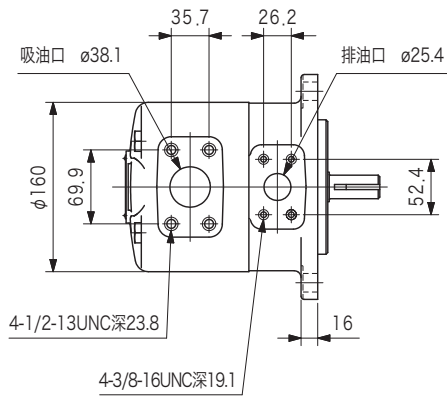
注) 图示为 1 型轴。



外形尺寸

SQP2 (法兰安装型)

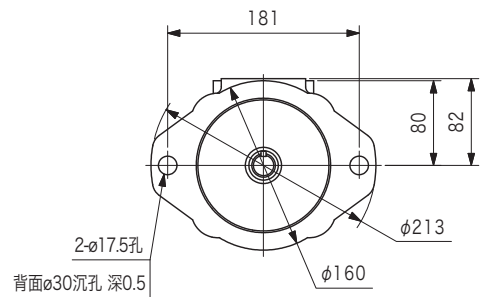
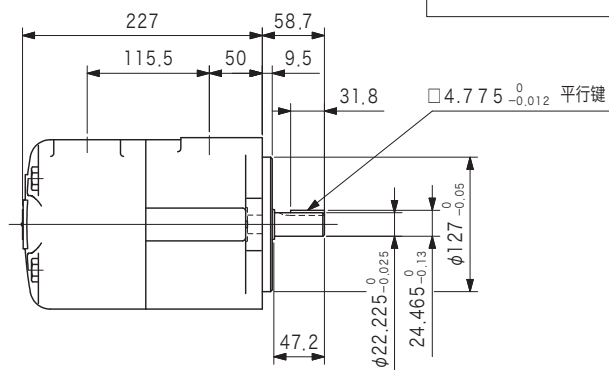
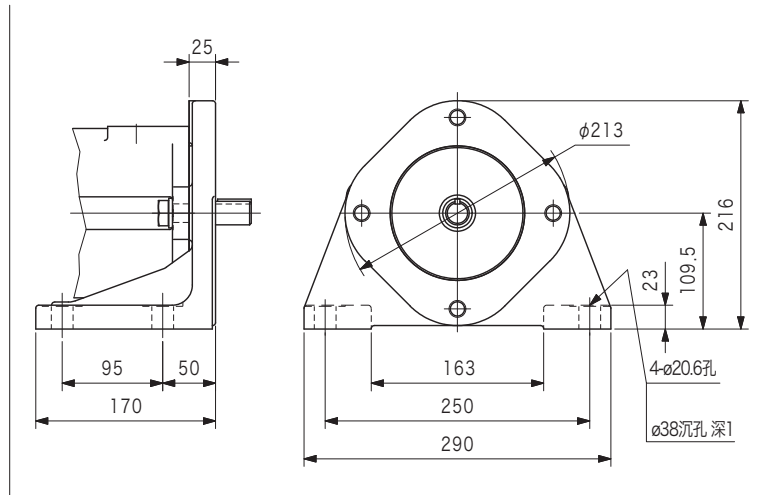
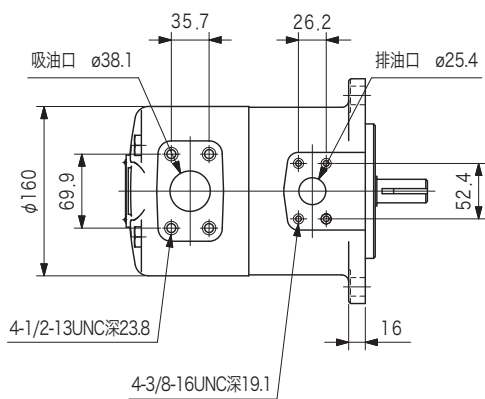
(脚架安装型)



注) 图示为 1 型轴。

SQPS2 (法兰安装型)

(脚架安装型)



注) 图示为 1 型轴。

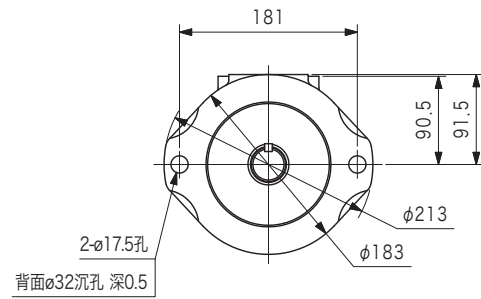
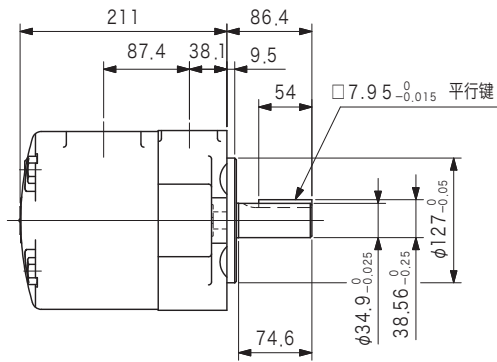
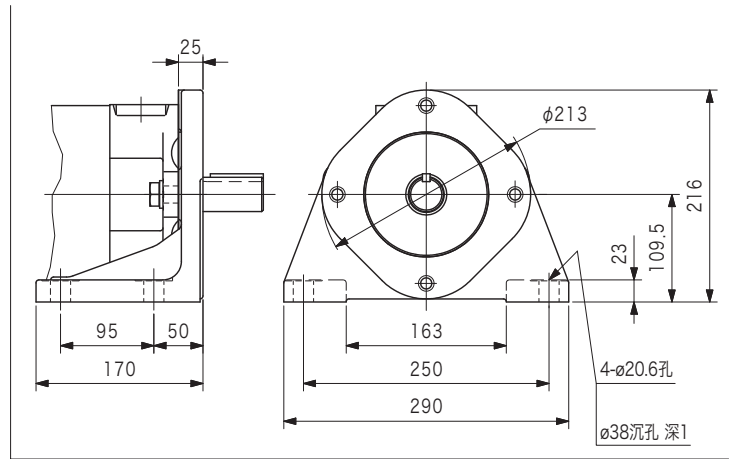
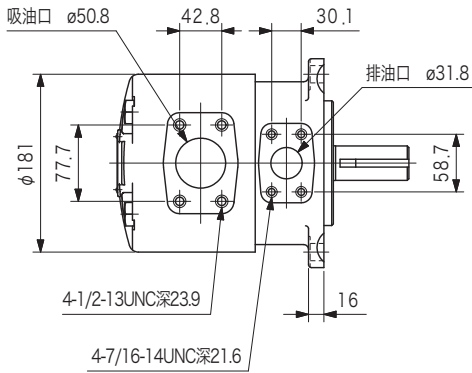
外形尺寸

SQP3 (法兰安装型)

(脚架安装型)

B
1-8

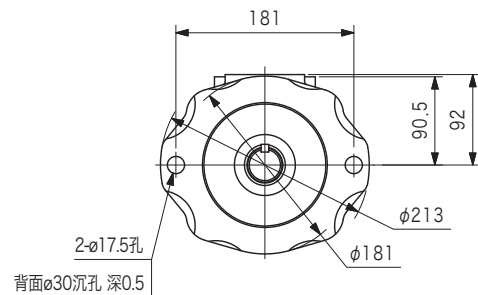
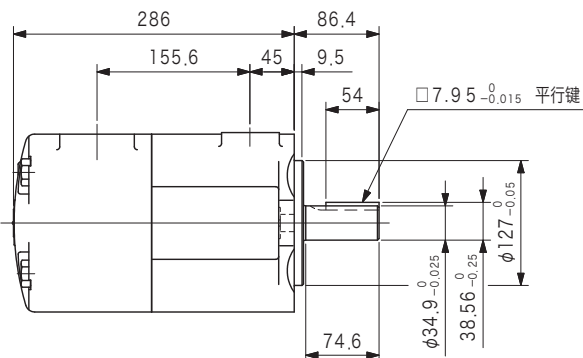
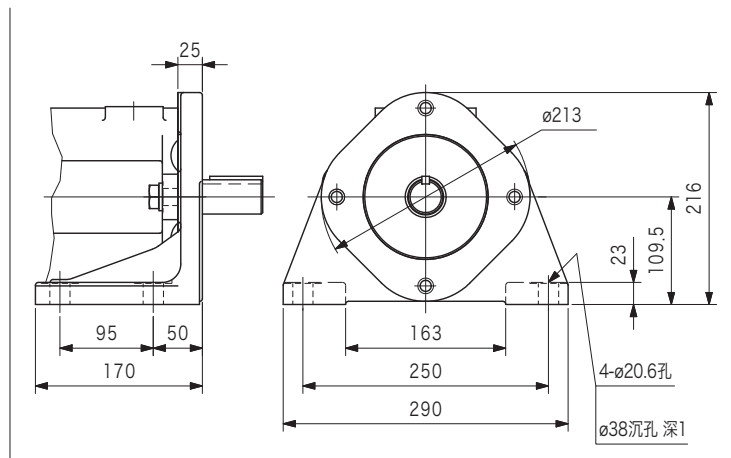
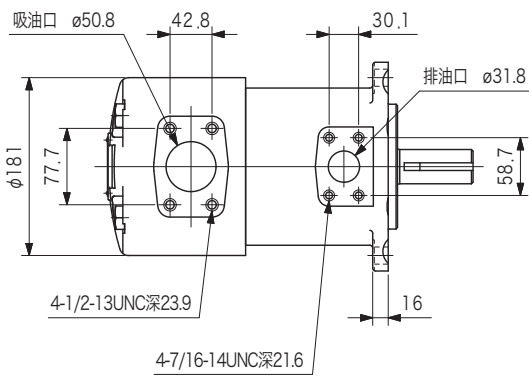
定量叶片泵



注) 图示为 86 型轴。

SQPS3 (法兰安装型)

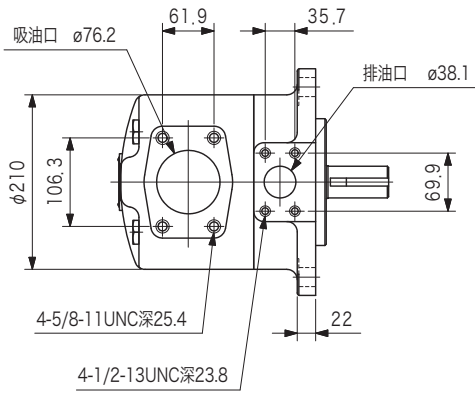
(脚架安装型)



注) 图示为 86 型轴。

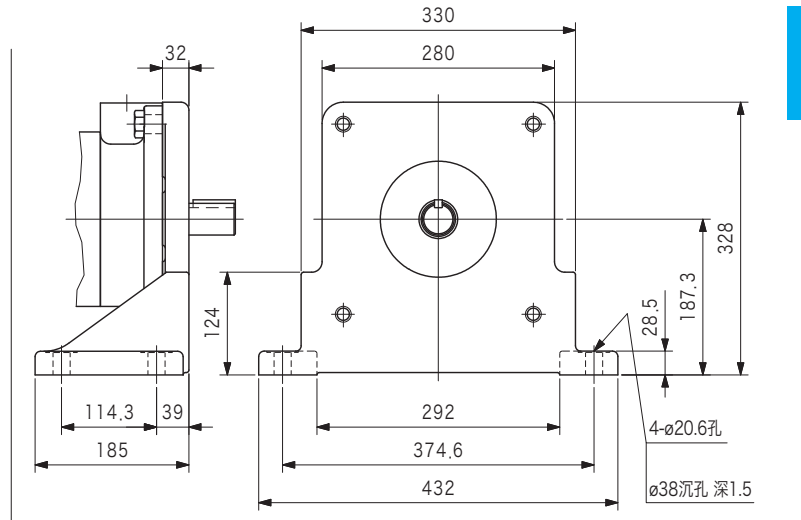
外形尺寸

SQP4 (法兰安装型)

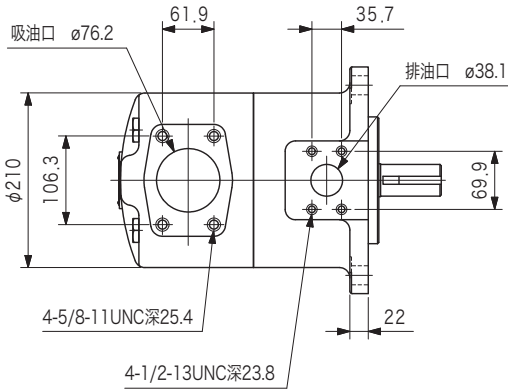


注) 图示为 86 型轴。

(脚架安装型)

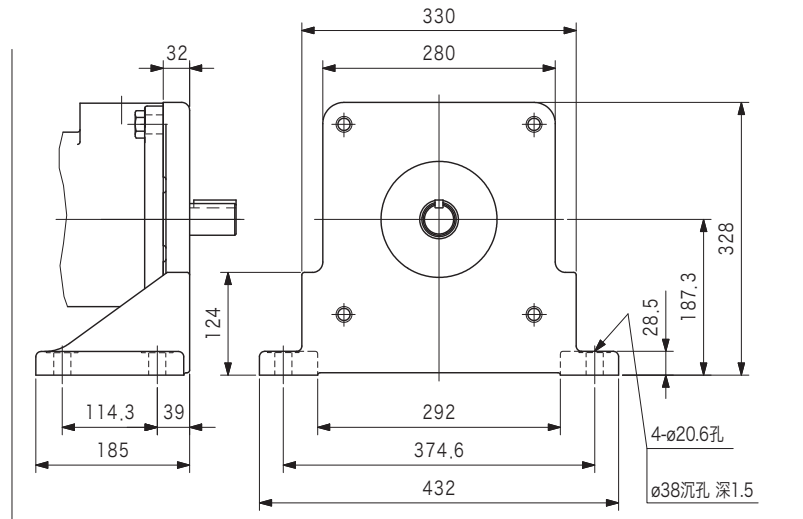


SQPS4 (法兰安装型)



注) 图示为 86 型轴。

(脚架安装型)

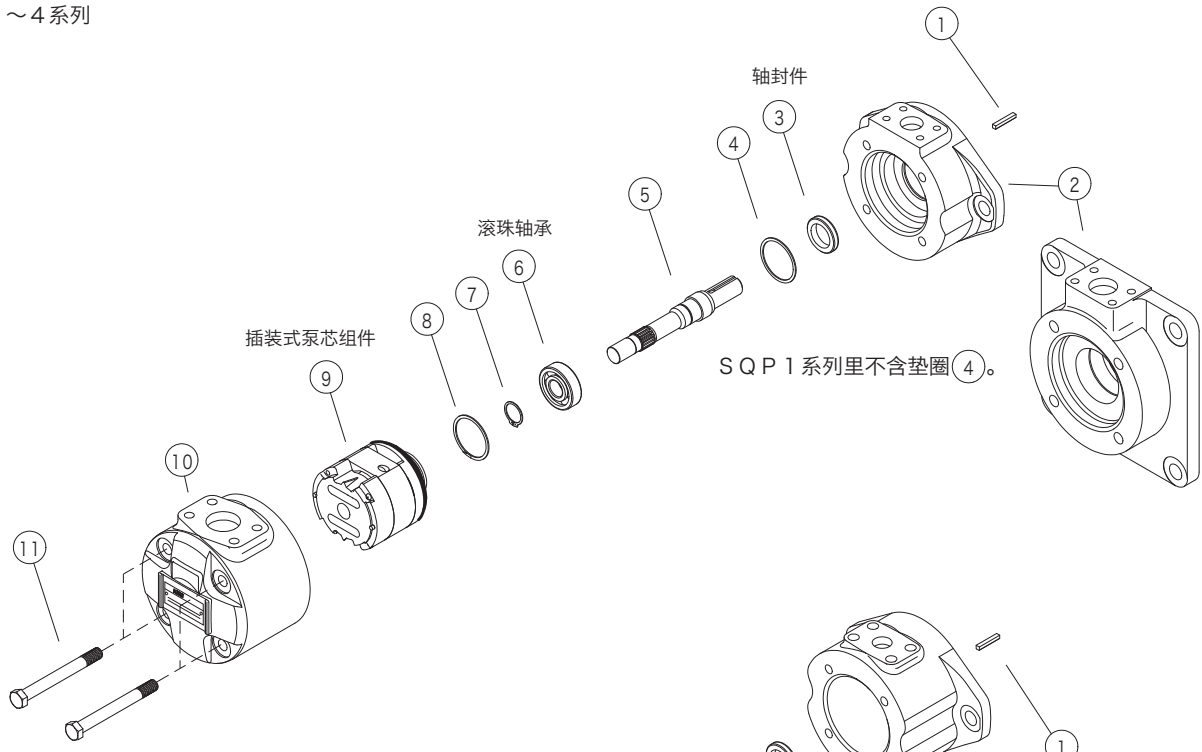


内部结构

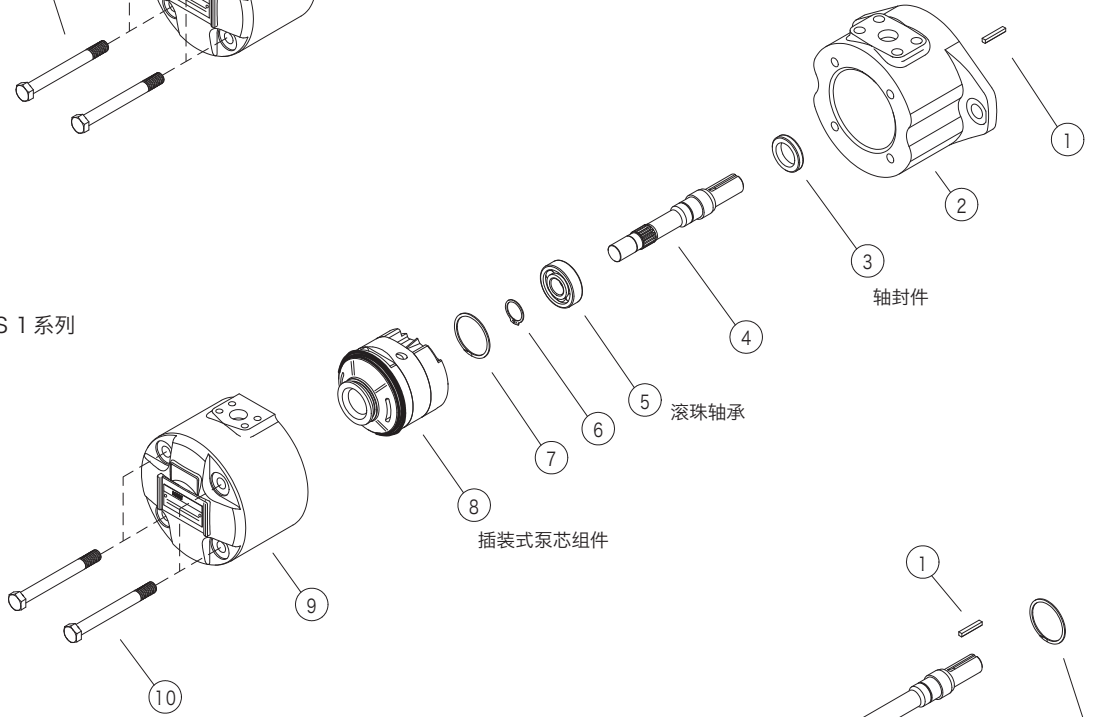
SQP 1~4系列

B
1-10

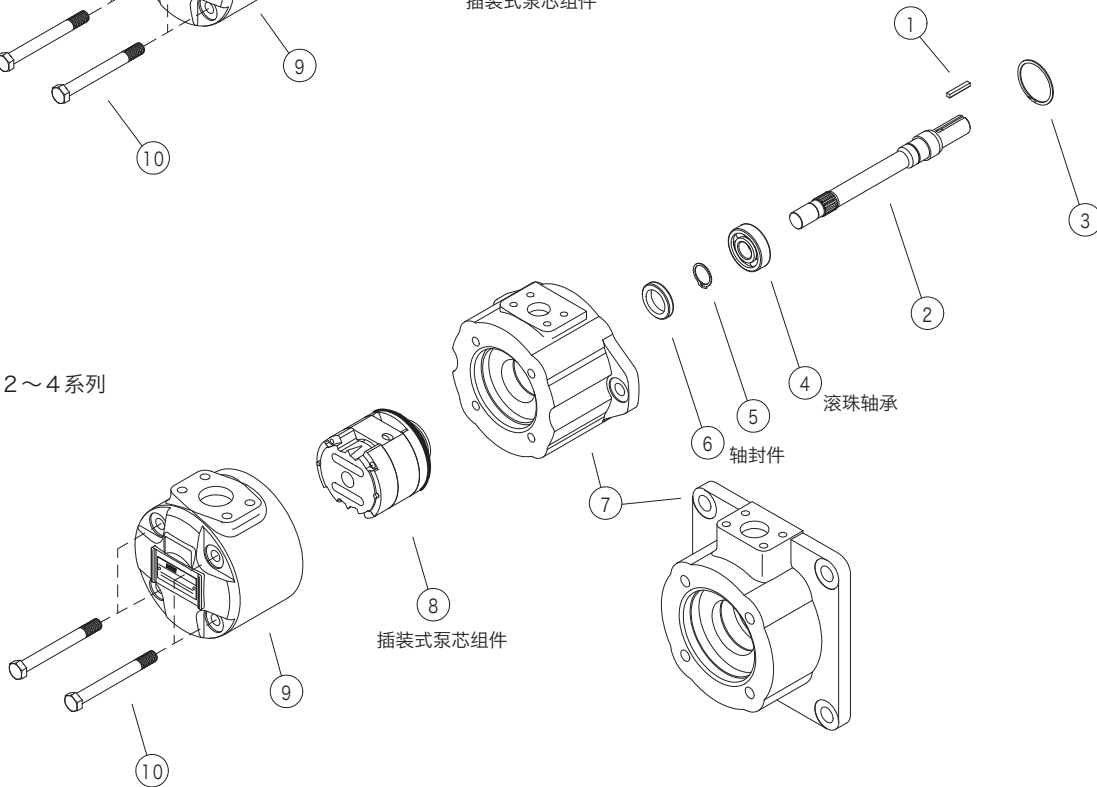
定量叶片泵



SQPS 1系列



SQPS 2~4系列



●密封件，轴承一览表

系列	密封组件编号	轴密封零件编号	滚珠轴承零件编号
(F11)-SQP1	VA10852A (40028520)	VP191668 (40015857)	007062041
(F11)-SQP2	40038620 (40038629)	VP191668 (40015857)	007062051
(F11)-SQP3	40038621 (40038630)	VP193428 (40015856)	007063061
(F11)-SQP4	40038622 (40038631)	VP195287 (40015858)	007063071
(F11)-SQPS1	VA10852A (40028520)	VP191668 (40015857)	007062041
(F11)-SQPS2	VA9173A (40028880)	VP229236 (40016564)	007262051
(F11)-SQPS3	VA9174A (40028881)	VP191668 (40015857)	007263061
(F11)-SQPS4	VA9175A (40028882)	VP232855 (40016565)	007263071

注) · 密封组件包括轴封。
· 密封组件编号以及轴封编号 () 内表示 F11 用。

· 滚珠轴承的零件编号里的粗字表示 J I S B 1521 的公称。
另外, 0070 表示无密封, 0072 表示双密封型。

●插装式泵芯组件一览表

石油类液压油

系列	排量记号	插装式泵芯组件编号	
SQP1	2	VA10842A	
	3	VA10843A	
	4	VA10844A	
	5	VA10845A	
	6	VA11078A	
	7	VA11104A	
	8	VA10846A	
	9	40018786	
	11	VA10847A	
	12	VA10848A	
	14	VA11199A	
	SQPS1	2	VA11079A
		3	VA11080A
		4	VA11081A
5		VA11082A	
6		VA11083A	
7		VA11084A	
8		VA11085A	
9		40028850	
11		VA11086A	
12		VA11087A	
14	VA11088A		
SQP (S) 2	10	VA12087A	
	12	VA12088A	
	14	VA12089A	
	15	VA12090A	
	17	VA12091A	
	19	VA12273A	
	21	VA12092A	
SQP (S) 3	17	VA12260A	
	21	VA12118A	
	25	VA12058A	
	30	VA12059A	
	32	VA12119A	
	35	VA12060A	
	38	VA12061A	
SQP (S) 4	30	VA11211A	
	35	VA12122A	
	38	VA11212A	
	42	VA11213A	
	50	VA11214A	
	60	VA11215A	

注) · 左旋转用时, 插装式泵芯组件编号末尾部加“L”。
· 插装式泵芯组件中包括, 除轴封件以外的密封零件。(O 型圈, 保护圈等)

水·乙二醇类液压油

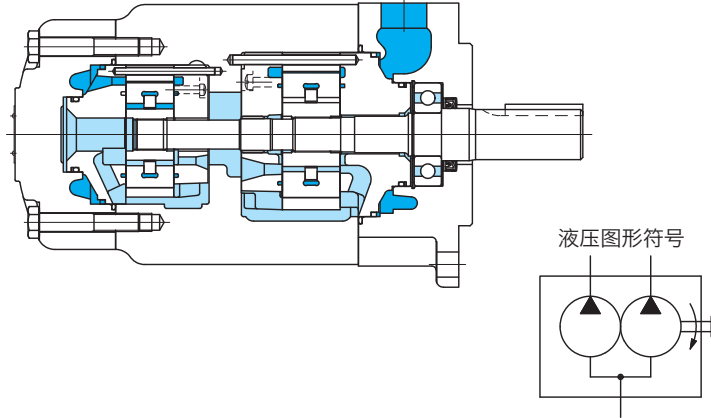
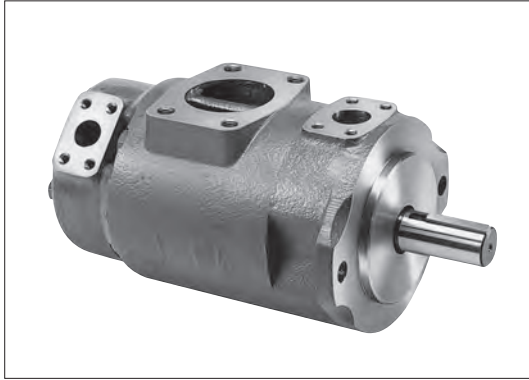
系列	排量记号	插装式泵芯组件编号	
F11-SQP1	2	VA12543A	
	3	VA12544A	
	4	VA12545A	
	5	VA12546A	
	6	VA12547A	
	7	VA12548A	
	8	VA12549A	
	9	40018790	
	11	VA12550A	
	12	VA12551A	
	14	VA12552A	
	F11-SQPS1	2	VA14305A
		3	VA14306A
		4	VA14307A
5		VA14308A	
6		VA14309A	
7		VA14310A	
8		VA14311A	
11		VA14312A	
12		VA14313A	
14		VA14314A	
F11-SQP (S) 2		10	VA12553A
		12	VA12554A
		14	VA12555A
		15	VA12556A
	17	VA12557A	
	19	VA12558A	
	21	VA12559A	
F11-SQP (S) 3	17	VA12560A	
	21	VA12561A	
	25	VA12562A	
	30	VA12563A	
	32	VA12564A	
	35	VA12565A	
	38	VA12566A	
F11-SQP (S) 4	30	VA12567A	
	35	VA12568A	
	38	VA12569A	
	42	VA12570A	
	50	VA12571A	
	60	VA12572A	

低噪音·定量双联叶片泵 SQP / SQPS 系列

Low noise double fixed displacement vane pumps SQP/SQPS series

B
2-1

定量叶片泵



型号

(F3)-SQP(S)32-35-17-86CD(2)-(LH)-18

1 2 3 4 5 6 7 8 9 10

- 1 适用的液压油
无记号：石油类液压油
F 3：磷酸酯类液压油
F 1 1：水·乙二醇类液压油
- 2 低噪音·定量双联叶片泵
SQP(S)21 系列
SQP(S)31, 32 系列
SQP(S)41, 42, 43 系列
- 3 第一联（轴侧）液压泵排量记号

系列	排量记号
SQP(S)2*	10, 12, 14, 15, 17, 19, 21
SQP(S)3*	17, 21, 25, 30, 32, 35, 38
SQP(S)4*	30, 35, 38, 42, 50, 60

- 4 第二联（泵盖侧）液压泵排量记号

系列	排量记号
SQP(S)*1	2, 3, 4, 5, 6, 7, 8, 9, 11, 12, 14
SQP(S)*2	10, 12, 14, 15, 17, 19, 21
SQP(S)*3	17, 21, 25, 30, 32, 35, 38

- 5 轴端形状
86：方键平行轴
- 6 第一联（轴侧）泵排油口位置（由泵盖侧看）
A：吸油口的相反侧
B：由吸油口逆时针旋转 90°
C：与吸油口在同一线上
D：由吸油口顺时针旋转 90°
- 7 第二联（泵盖侧）泵排油口位置（由泵盖侧看）
A：由吸油口逆时针旋转 135°（吸油口的相反侧）
B：由吸油口逆时针旋转 45°（90°）
C：由吸油口顺时针旋转 45°（与吸油口在同一线上）
D：由吸油口顺时针旋转 135°（90°）
（注）·（ ）内角度是 SQP（S）43 系列。

- 8 液压泵安装方式
无记号：法兰安装型
2*：脚架安装型

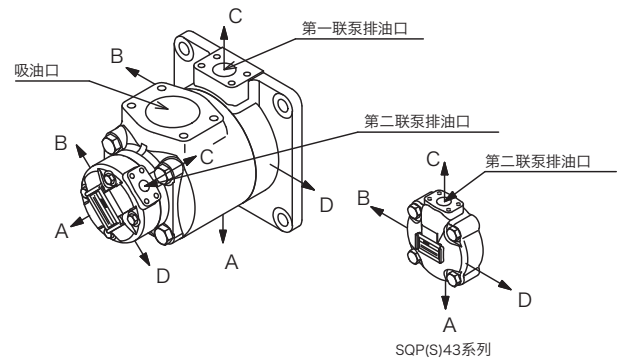
脚架安装面与第一联泵排油口相对位置（参考下图）

脚架安装记号	以脚架安装面为基准由轴侧看到的第一联泵排油口的位置
2	上（12点方向）
23	右（3点方向）
26	下（6点方向）
29	左（9点方向）

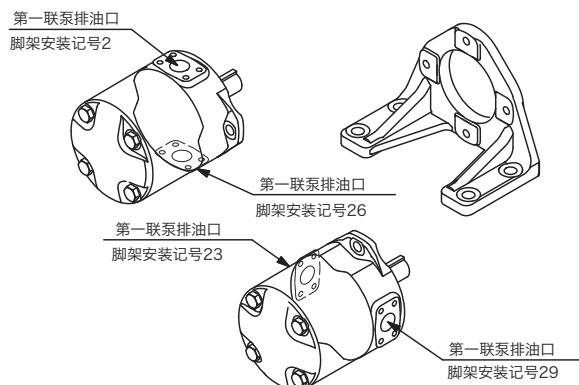
- 9 旋转方向（由轴侧看）
无记号：右旋转（顺时针）
LH：左旋转（逆时针）

- 10 设计编号

●排油口位置



●脚架安装位置（与吸油口，第二联泵排油口无关）



规格

B
2-2

定量叶片泵

型号	第一联泵 (轴侧)			第二联泵 (泵盖侧)			最高转速 min ⁻¹	最低转速 min ⁻¹								
	排量记号	1000min ⁻¹ 0.7MPa 时的排量 L/min	最高使用 压力 MPa	排量记号	1000min ⁻¹ 0.7MPa 时的排量 L/min	最高使用 压力 MPa										
SQP(S) 21	10	32.5	17.5 *(14)	2	7.5	14 *(14)	1800 ▲(1200) *(1200)	600								
	12	38.3		3	10.2											
	14	43.3				4			12.8							
	15	46.7								5	16.7					
	17	52.5				6			19.2							
	19	59.2														
21	65.0															
SQP(S) 31	17	53.3	17.5 *(14)	7	22.9					17.5 *(14)	1800 ▲(1200) *(1200)	600				
	21	66.7														
	25	79.2														
	30	95.0														
	32	100.0														
	35	109.0														
SQP(S) 41	38	118.0	17.5 *(14)	8	26.2	17.5 *(14)	1800 ▲(1200) *(1200)	600								
	30	96.0							11	35.0						
													35	109.0	12	37.9
	42	134.0							14	44.2						
	60	189.0							14 *(14)							
SQP(S) 32			17	53.3	17.5 *(14)	10				32.5	17.5 *(14)	1800 ▲(1200) *(1200)	600			
	21	66.7														
	25	79.2														
	30	95.0														
	32	100.0														
	35	109.0														
SQP(S) 42	38	118.0	17.5 *(14)	12	38.3	17.5 *(14)	1800 ▲(1200) *(1200)	600								
	30	96.0							17	52.5						
											35			109.0	19	59.2
	42	134.0							21	65.0						
	60	189.0														
SQP(S) 43			30	96.0	17.5 *(14)	17			53.3	17.5 *(14)	1800 ▲(1200) *(1200)	600				
	35	109.0														
	38	128.0														
	42	134.0														
	50	156.0														
	60	189.0														
	SQP(S) 43	21	66.7	17.5 *(14)			21	66.7					17.5 *(14)	1800 ▲(1200) *(1200)	600	
25		79.2														
30		95.0														
32		100.0														
35		109.0														
38		118.0														
38		118.0														

* F3-SQP(S) 使用磷酸酯类液压油时的最高使用压力, 最高转速

▲ F11-SQP(S) 使用水·乙二醇类液压油时的最高转速

质量

单位: kg

型号	SQP		SQPS	
	法兰安装型	脚架安装型	法兰安装型	脚架安装型
SQP(S)21	31.5	41.0	41.0	50.5
SQP(S)31	46.0	55.5	56.0	65.5
SQP(S)41	74.0	99.0	83.0	108.0
SQP(S)32	48.0	57.5	62.0	71.5
SQP(S)42	80.0	105.0	88.0	113.0
SQP(S)43	88.5	113.0	89.0	123.0

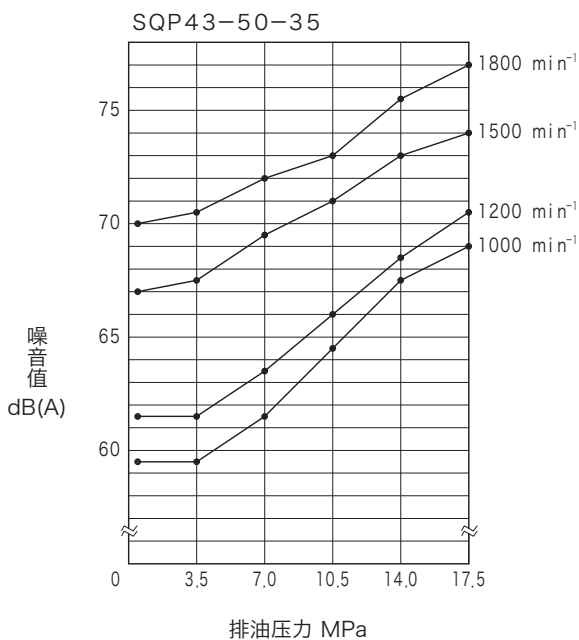
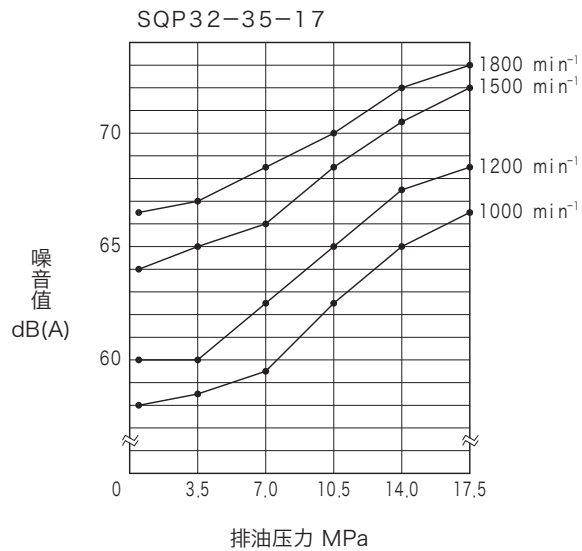
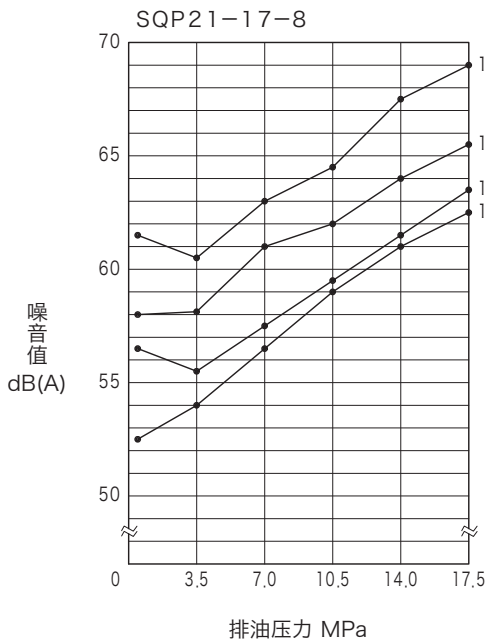
排量，轴输入特性

型号	排量，轴输入	
	第一联泵（轴侧）	第二联泵（泵盖侧）
SQP(S)21	和SQP(S)2系列相同	和SQP(S)1系列相同
SQP(S)31	和SQP(S)3系列相同	
SQP(S)41	和SQP(S)4系列相同	
SQP(S)32	和SQP(S)3系列相同	和SQP(S)2系列相同
SQP(S)42	和SQP(S)4系列相同	和SQP(S)3系列相同
SQP(S)43	和SQP(S)4系列相同	

*关于 SQP(S)1 ~ 4 系列的排量，轴输入，请参考 B1-4, 1-5 页。

噪音特性 (20mm²/s 时) (代表性示例)

测定条件：吸油压力为 0MPa 时，距液压泵盖后方 1m 处，测定的液压泵单体运转音。



使用时的注意事项

叶片泵的使用注意事项请参考 B0-4 页。

轴输入（扭矩）的限制

双联 SQP 泵的轴扭矩极限值如右表所示。在液压泵的使用周期内，「第一联泵和第二联泵的总负载和」达到最大时的扭矩，不能超过右表的数值。轴扭矩是由使用转速与轴输入按以下计算式来计算。

N : 使用转速 (min^{-1})

L : 轴输入总和 (kW)

轴扭矩: $T = (60 \times 1000 / 2\pi N) \times L = (9554 / N) \times L$ ($\text{N} \cdot \text{m}$)

(例) SQP43-60-38 泵转速为 1800min^{-1} 时，第一联泵 14MPa, 第二联泵 17.5MPa 为最大负载时。

第一联泵的轴输入: 由 B1-5 页的表得 SQP4-60 的轴输入为 84.8kW

第二联泵的轴输入: 由 B1-5 页的表得 SQP3-38 的轴输入为 66.7kW

轴输入的总和: $L = 84.8 + 66.7 = 151.5$ (kW)

将轴输入总和代入上述的轴扭矩计算式,

轴扭矩: $T = 9554 \times 151.5 / 1800 = 804.1$ ($\text{N} \cdot \text{m}$)

由右表可得知 SQP43 的扭矩极限值为 $820\text{N} \cdot \text{m}$ 以下, 所以可以使用。

请按上述顺序确认扭矩。

型号	轴扭矩的极限值 $\text{N} \cdot \text{m}$
SQP(S)21	360
SQP(S)31	610
SQP(S)32	610
SQP(S)41	820
SQP(S)42	820
SQP(S)43	820

B
2-4

定量叶片泵

配管用法兰盘（符合「SAE J518c」标准压力）

- 液压泵不附带法兰盘
- 法兰盘（包括内六角螺栓，弹簧垫圈，O 型圈）请参考下表另外订购。
- 外形尺寸请参考 R7-1 页。

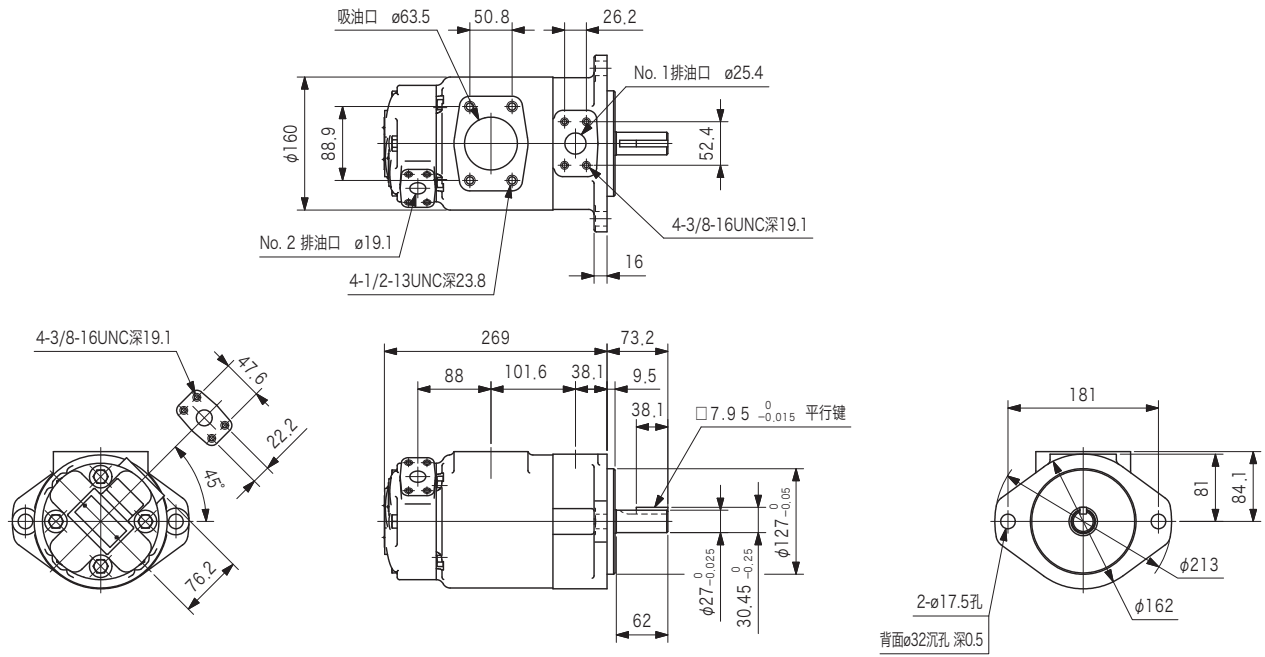
液压泵 型号	种类	法兰盘型号					
		吸油口		No.1 排油口(轴侧)		No.2 排油口(泵盖侧)	
		通径		通径		通径	
SQP(S)21	螺纹型	2-1/2	FL1-20-20P-10-JA-S4-J	1	FL1-8-08P-10-JA-S4-J	3/4	FL1-6-06P-10-JA-S4-J
	焊接型		FL1-20-20W-10-JA		FL1-8-08W-10-JA		FL1-6-06W-10-JA
SQP(S)31	螺纹型	3	FL1-24-24P-10-JA-S4-J	1-1/4	FL1-10-10P-10-JA-S4-J	3/4	FL1-6-06P-10-JA-S4-J
	焊接型		FL1-24-24W-10-JA		FL1-10-10W-10-JA		FL1-6-06W-10-JA
SQP(S)32	螺纹型	3	FL1-24-24P-10-JA-S4-J	1-1/4	FL1-10-10P-10-JA-S4-J	1	FL1-8-08P-10-JA-S4-J
	焊接型		FL1-24-24W-10-JA		FL1-10-10W-10-JA		FL1-8-08W-10-JA
SQP(S)41	螺纹型	3-1/2	—————	1-1/2	FL1-12-12P-10-JA-S4-J	3/4	FL1-6-06P-10-JA-S4-J
	焊接型		FL1-28-28W-10-JA		FL1-12-12W-10-JA		FL1-6-06W-10-JA
SQP(S)42	螺纹型	3-1/2	—————	1-1/2	FL1-12-12P-10-JA-S4-J	1	FL1-8-08P-10-JA-S4-J
	焊接型		FL1-28-28W-10-JA		FL1-12-12W-10-JA		FL1-8-08W-10-JA
SQP(S)43	螺纹型	4	—————	1-1/2	FL1-12-12P-10-JA-S4-J	1-1/4	FL1-10-10P-10-JA-S4-J
	焊接型		FL1-32-32W-10-JA		FL1-12-12W-10-JA		FL1-10-10W-10-JA

外形尺寸

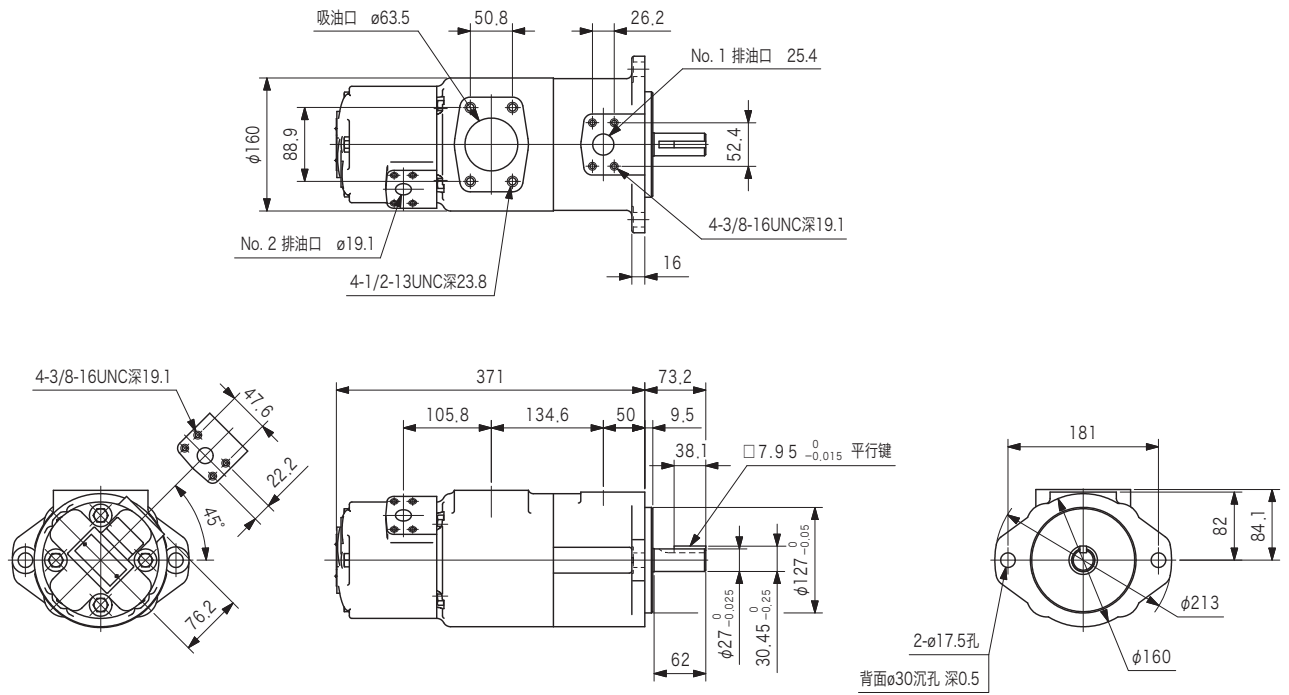
SQP21 (法兰安装型)

B
2-5

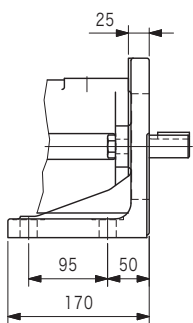
定量叶片泵



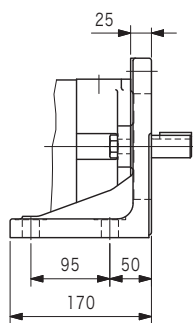
SQPS21 (法兰安装型)



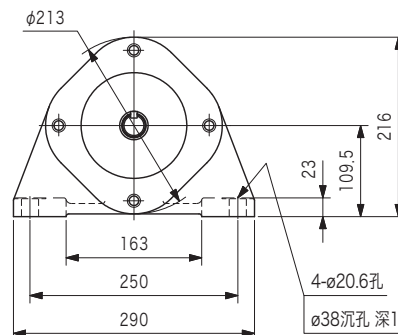
脚架安装型



SQPS21

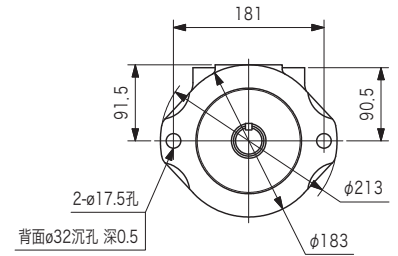
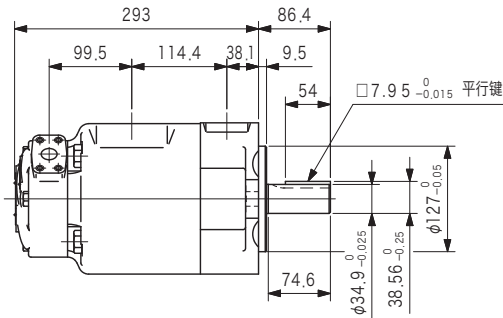
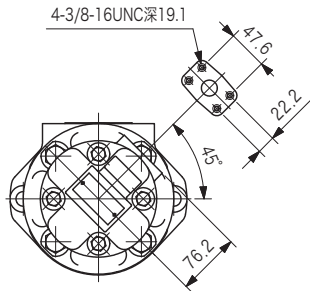
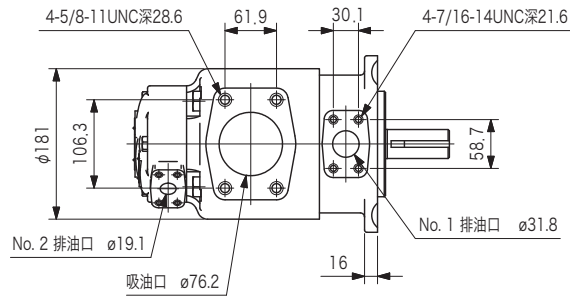


SQP21

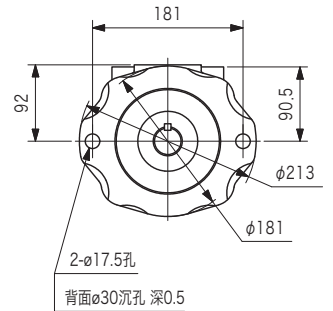
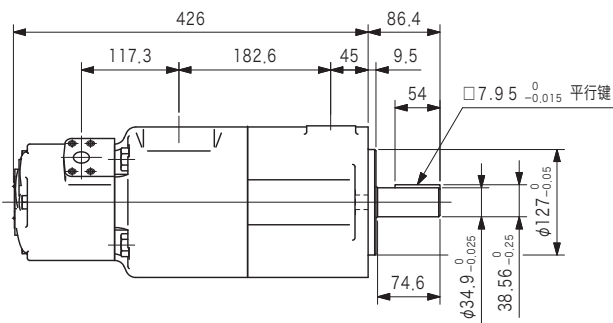
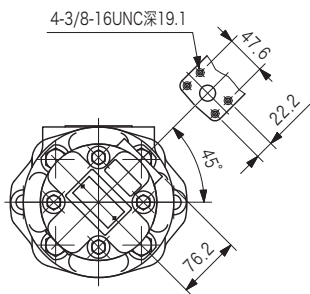
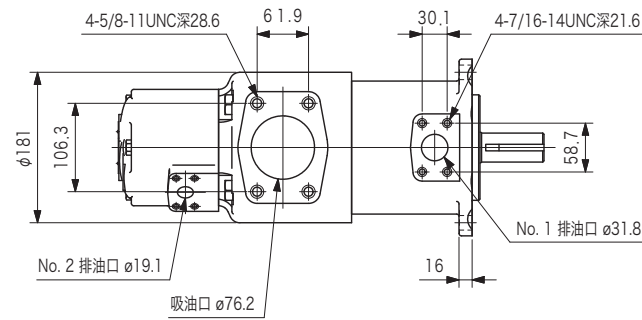


外形尺寸

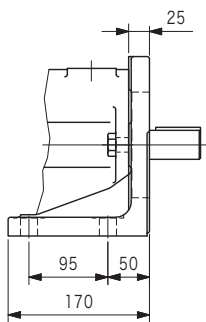
SQP31 (法兰安装型)



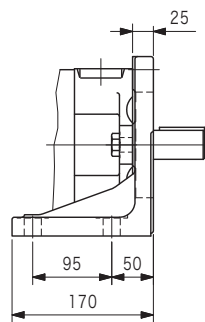
SQPS31 (法兰安装型)



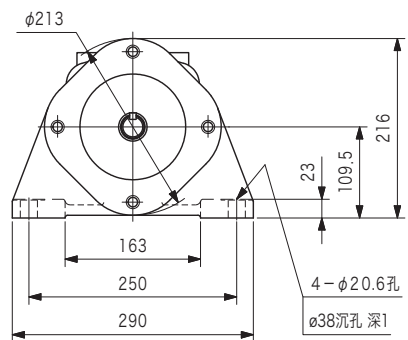
脚架安装型



SQPS31



SQP31

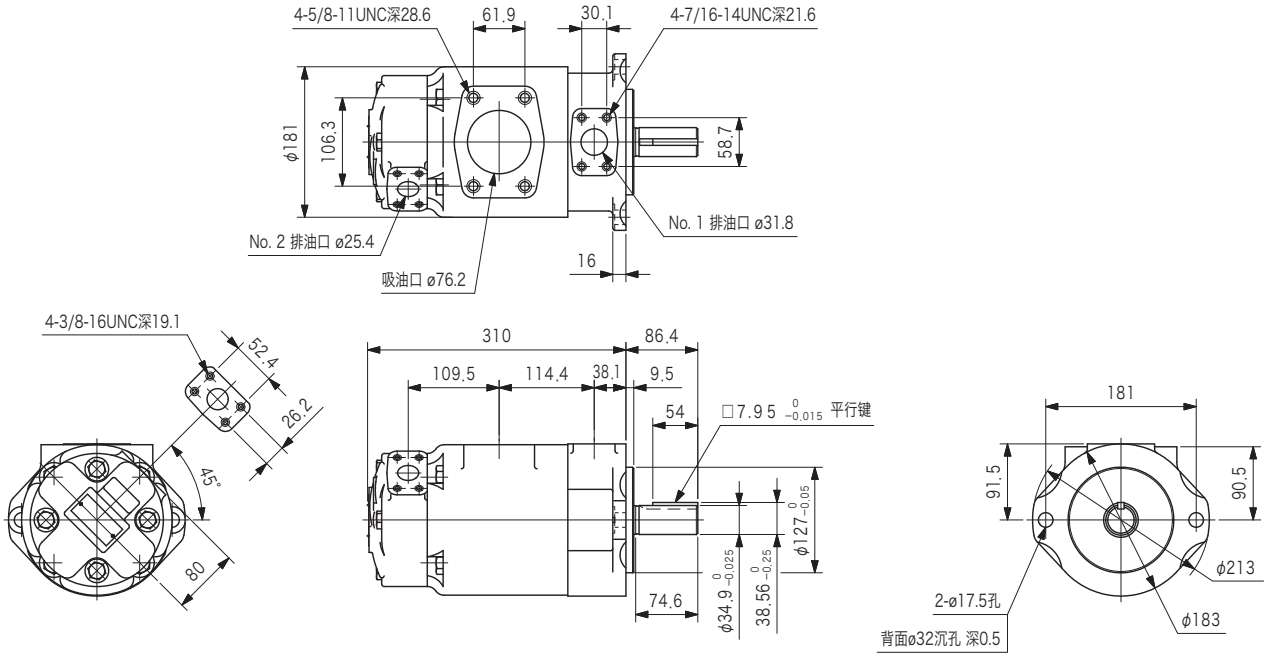


外形尺寸

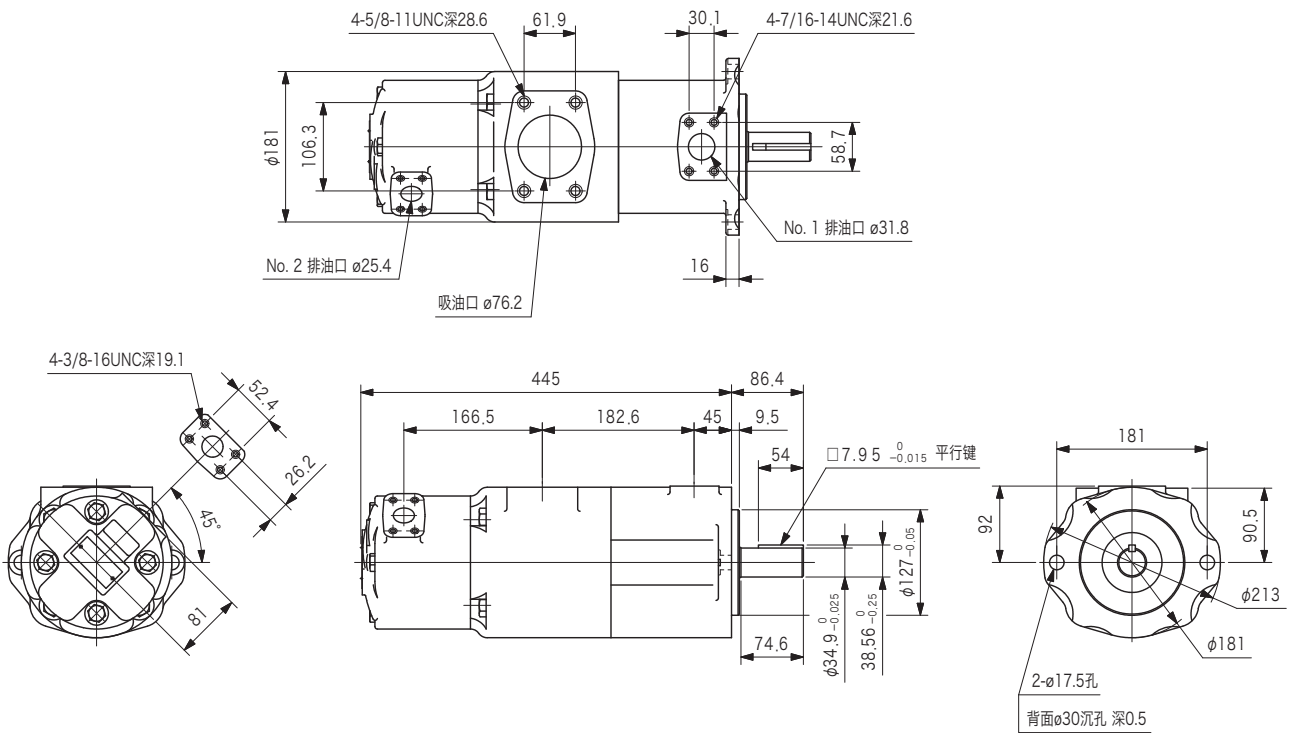
SQP32 (法兰安装型)

B
2-7

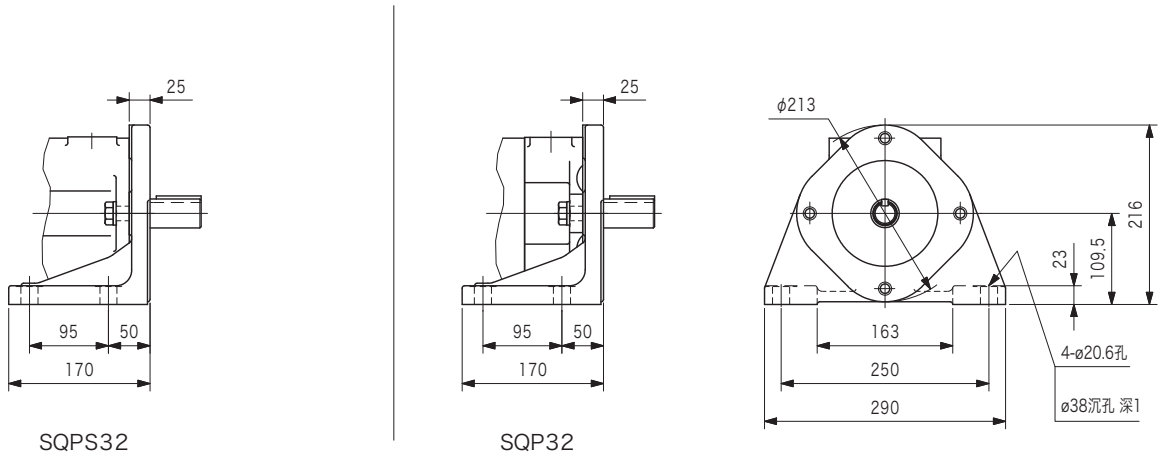
定量叶片泵



SQPS32 (法兰安装型)



脚架安装型

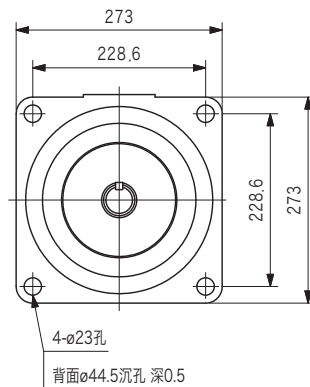
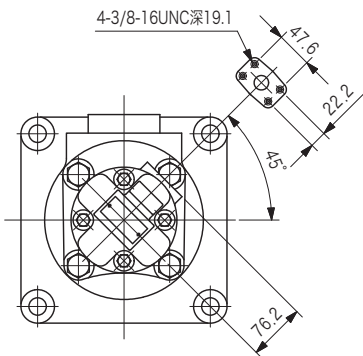
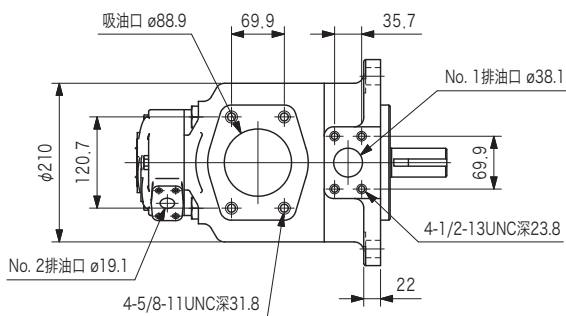


SQPS32

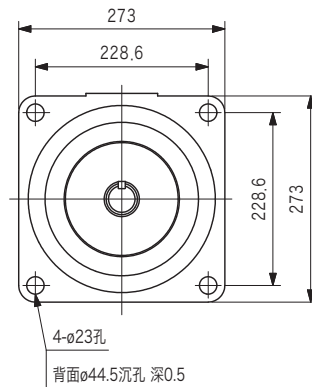
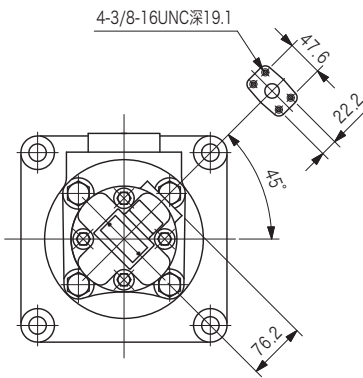
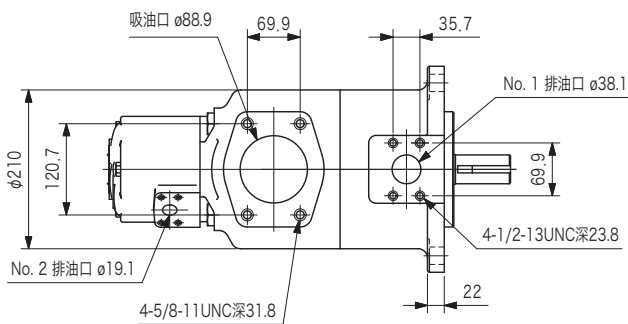
SQP32

外形尺寸

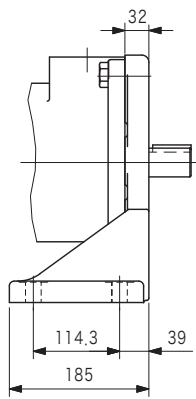
SQP41 (法兰安装型)



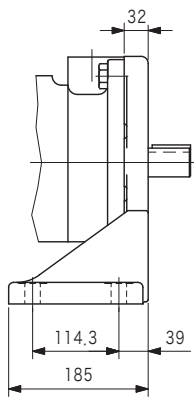
SQPS41 (法兰安装型)



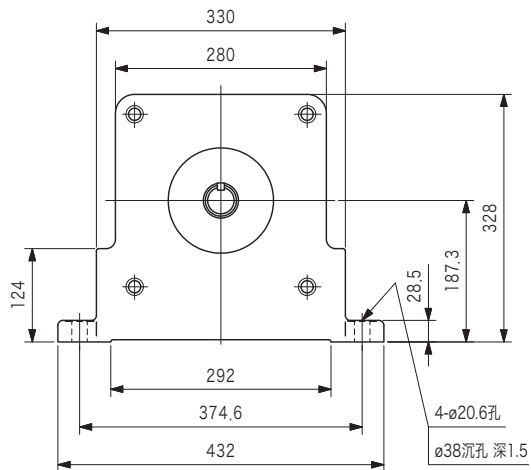
脚架安装型



SQPS41

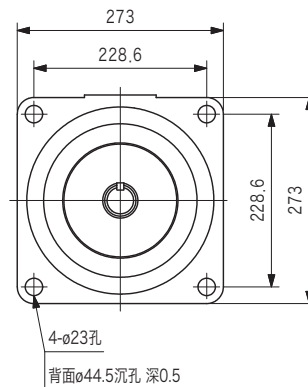
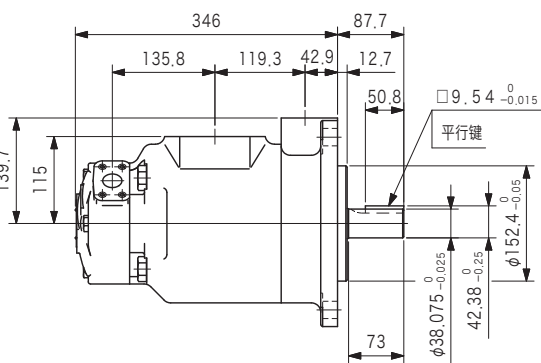
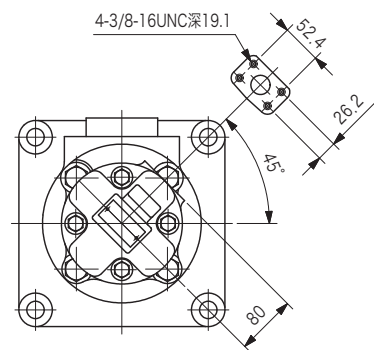
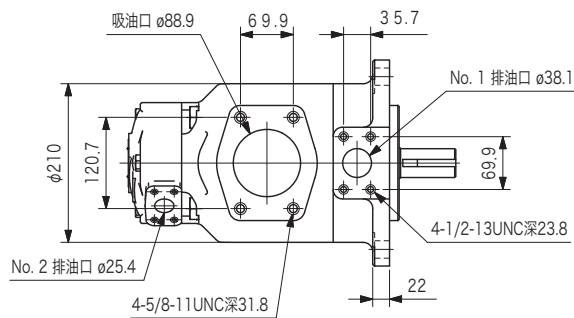


SQP41

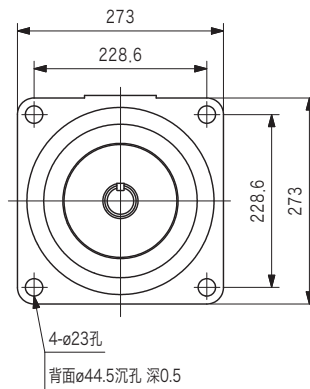
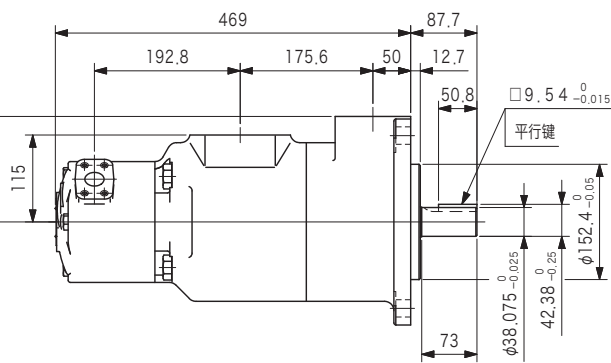
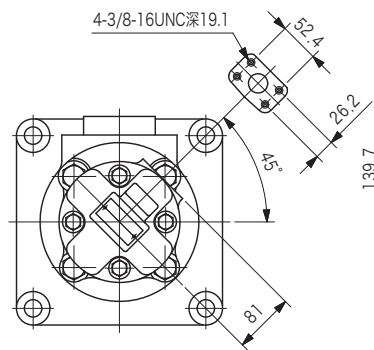
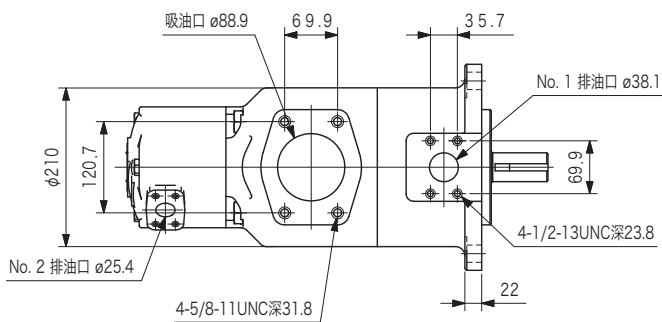


外形尺寸

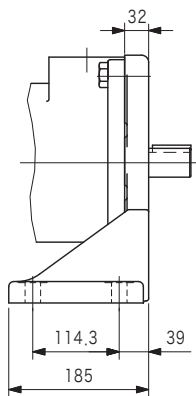
SQP42 (法兰安装型)



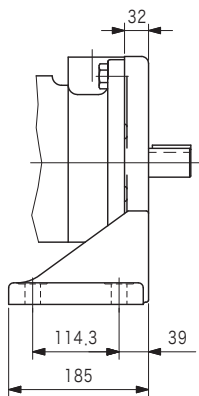
SQPS42 (法兰安装型)



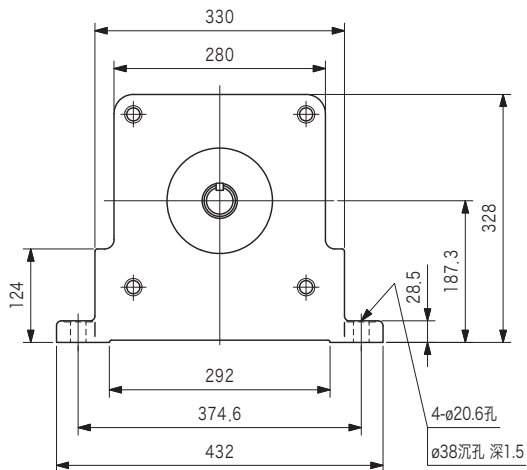
脚架安装型



SQPS42



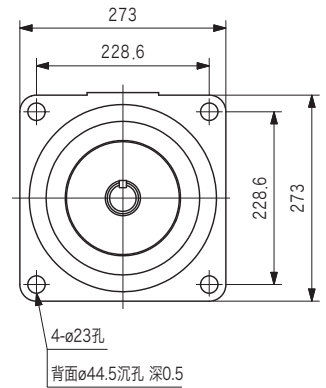
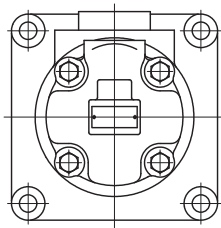
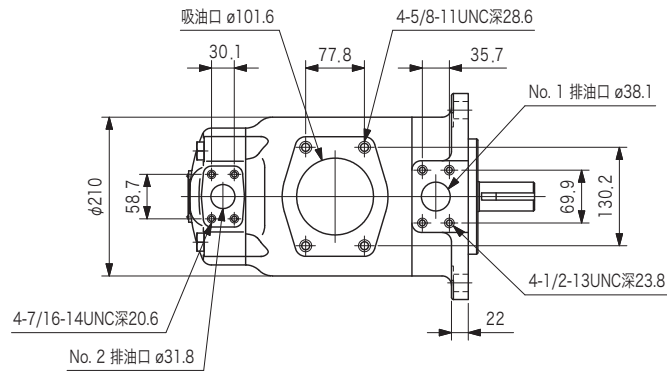
SQP42



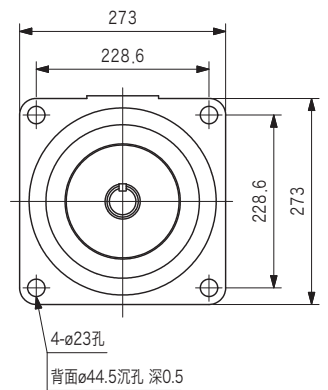
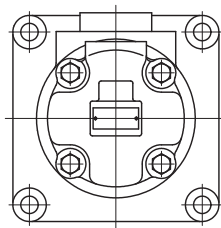
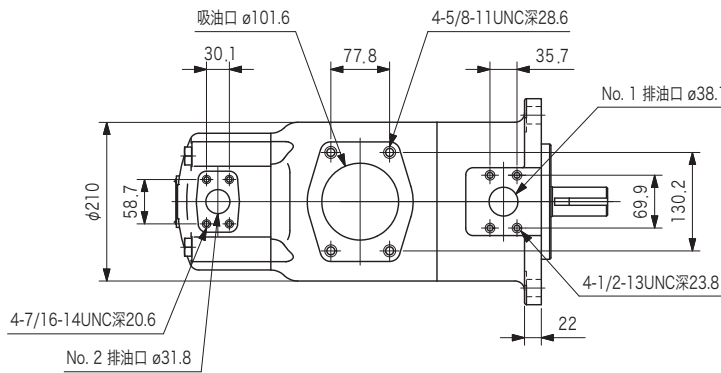
B
2-9
定量叶片泵

外形尺寸

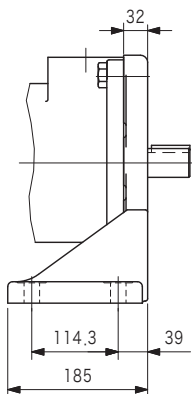
SQP43 (法兰安装型)



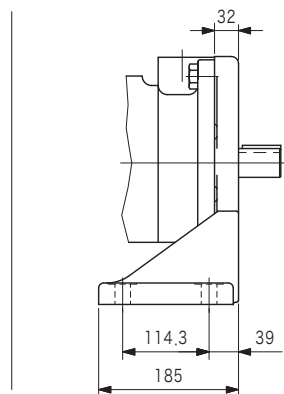
SQPS43 (法兰安装型)



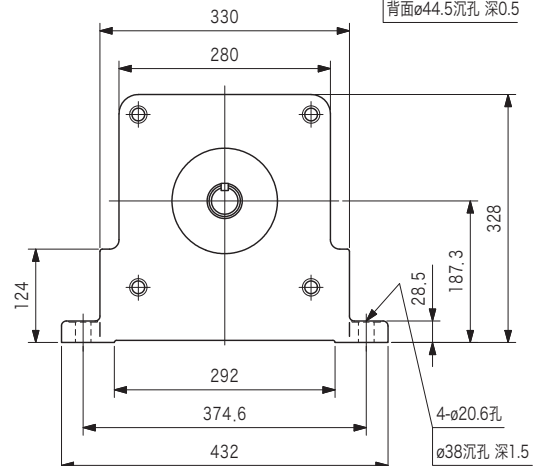
脚架安装型



SQPS43



SQP43

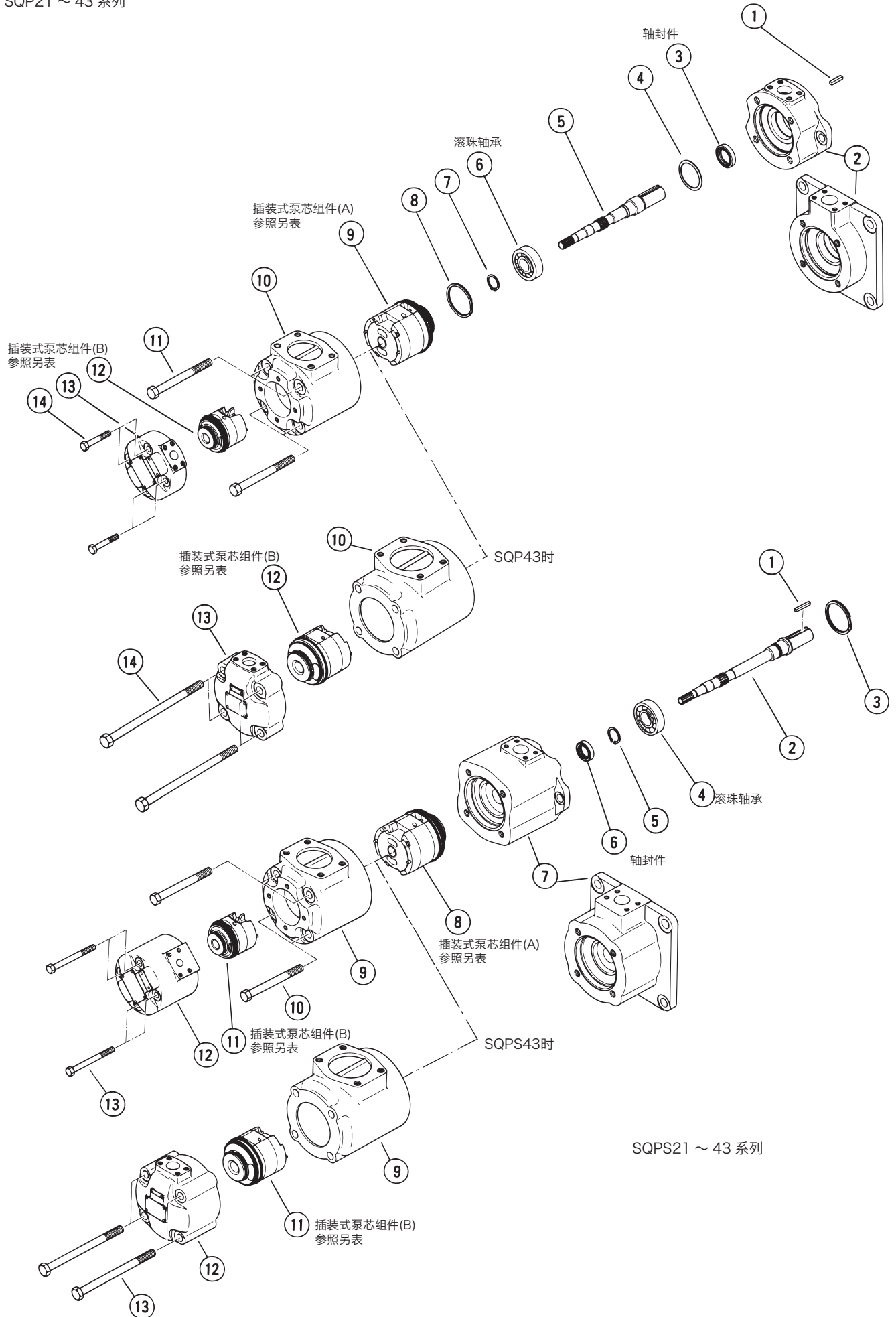


内部结构

SQP21 ~ 43 系列

B
2-11

定量叶片泵



●密封件，轴承一览表

系列	密封组件编号	轴密封零件编号	滚珠轴承零件编号
(F11)-SQP21	40038623 (40038632)	VP191668 (40015857)	007062051
(F11)-SQP31	40038624 (40038633)	VP193428 (40015856)	007063061
(F11)-SQP32	40038625 (40038634)	VP193428 (40015856)	007063061
(F11)-SQP41	40038626 (40038635)	VP195287 (40015858)	007063071
(F11)-SQP42	40038627 (40038636)	VP195287 (40015858)	007063071
(F11)-SQP43	40038628 (40038637)	VP195287 (40015858)	007063071
(F11)-SQPS21	VA9176A (40028883)	VP229236 (40016564)	007262051
(F11)-SQPS31	VA9177A (40028884)	VP191668 (40015857)	007263061
(F11)-SQPS32	VA9178A (40028885)	VP191668 (40015857)	007263061
(F11)-SQPS41	VA9179A (40028886)	VP232855 (40016565)	007263071
(F11)-SQPS42	VA9180A (40028887)	VP232855 (40016565)	007263071
(F11)-SQPS43	VA9181A (40028888)	VP232855 (40016565)	007263071

注) ·密封组件包括轴封件。

·密封组件编号以及轴封件零件 () 内表示 F11 用。

·滚珠轴承的零件编号里的粗字表示 J I S B 1521 的公称。

另外, 0070 表示无密封, 0072 表示双密封型。

●插装式泵芯组件一览表

石油类液压油

系列	第一联泵排量记号	插装式泵芯组件 A (轴侧)	第二联泵排量记号	插装式泵芯组件 B (泵盖侧)
SQP (S) 21	10	VA12087A	2	VA9267A
	12	VA12088A		
	14	VA12089A	3	VA9268A
	15	VA12090A		
	17	VA12091A	4	VA9269A
	19	VA12273A		
	21	VA12092A	5	VA9031A
SQP (S) 31	17	VA12260A		
	21	VA12118A		
	25	VA12058A	7	VA11997A
	30	VA12059A		
	32	VA12119A	8	VA9032A
	35	VA12060A		
	38	VA12061A	9	40018787
SQP (S) 41	30	VA11211A		
	35	VA12122A		
	38	VA11212A	12	VA9034A
	42	VA11213A		
	50	VA11214A	14	VA9932A
	60	VA11215A		
SQP (S) 32	17	VA12260A	10	VA12094A
	21	VA12118A		
	25	VA12058A	12	VA12095A
	30	VA12059A		
	32	VA12119A	14	VA12096A
	35	VA12060A		
38	VA12061A	15	VA12097A	
SQP (S) 42	30			VA11211A
	35	VA12122A		
	38	VA11212A	19	VA12274A
	42	VA11213A		
	50	VA11214A	21	VA12099A
	60	VA11215A		
SQP (S) 43	30	VA11211A	17	VA12261A
	35	VA12122A		
	38	VA11212A	25	VA11208A
	42	VA11213A		
	50	VA11214A	32	VA12121A
	60	VA11215A		
	-	-	38	VA11876A
-	-	38		

注) ·左旋转用时, 插装式泵芯组件编号末尾部加“L”。

·插装式泵芯组件中包括, 除轴封件以外的密封零件。(O 型圈, 保护圈等)

水·乙二醇类液压油

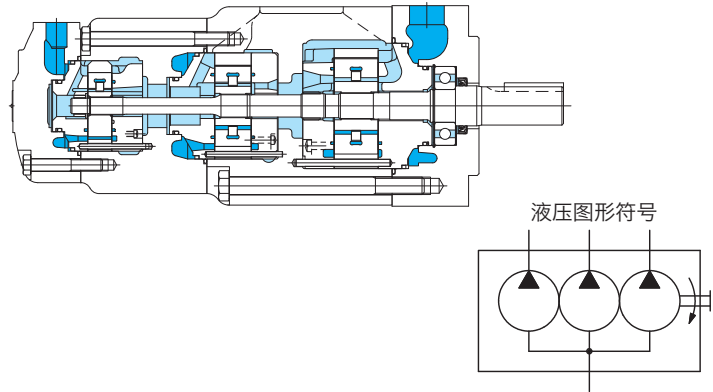
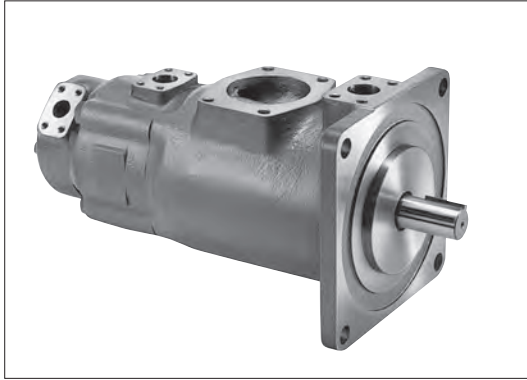
系列	第一联泵排量记号	插装式泵芯组件 A (轴侧)	第二联泵排量记号	插装式泵芯组件 B (泵盖侧)
F11-SQP (S) 21	10	VA12553A	2	VA12573A
	12	VA12554A		
	14	VA12555A	3	VA12574A
	15	VA12556A		
	17	VA12557A	4	VA12575A
	19	VA12558A		
	21	VA12559A	5	VA12576A
F11-SQP (S) 31	17	VA12560A		
	21	VA12561A		
	25	VA12562A	7	VA12578A
	30	VA12563A		
	32	VA12564A	8	VA12579A
	35	VA12565A		
	38	VA12566A	9	40018791
F11-SQP (S) 41	30	VA12567A		
	35	VA12568A		
	38	VA12569A	12	VA12581A
	42	VA12570A		
	50	VA12571A	14	VA12582A
	60	VA12572A		
F11-SQP (S) 32	17	VA12560A	10	VA12583A
	21	VA12561A		
	25	VA12562A	12	VA12584A
	30	VA12563A		
	32	VA12564A	14	VA12585A
	35	VA12565A		
	38	VA12566A	15	VA12586A
F11-SQP (S) 42	30	VA12567A		
	35	VA12568A		
	38	VA12569A	19	VA12588A
	42	VA12570A		
	50	VA12571A	21	VA12589A
	60	VA12572A		
F11-SQP (S) 43	30	VA12567A	17	VA12590A
	35	VA12568A		
	38	VA12569A	25	VA12592A
	42	VA12570A		
	50	VA12571A	32	VA12594A
	60	VA12572A		
	-	-	38	VA12595A
-	-	38		

低噪音·定量三联叶片泵 SQP系列

Low noise triple fixed displacement vane pumps SQP series

B
3-1

定量叶片泵



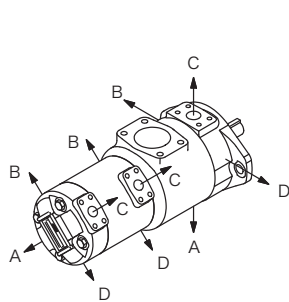
型号

(F3)-SQP432-60-38-15-86CCC(2)-(LH)-18

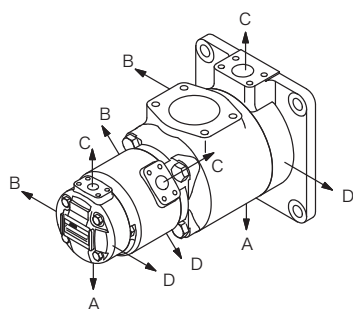
1 2 3 4 5 6 7 8 9 10 11 12

- 1 适用的液压油
无记号：石油类液压油
F 3：磷酸酯类液压油
F 11：水·乙二醇类液压油
- 2 低噪音·定量三联叶片泵
SQP211 系列
SQP311, 321 系列
SQP421, 431, 432 系列
- 3 第一联（轴侧）液压泵排量记号
- | 系列 | 排量记号 |
|--------|----------------------------|
| SQP2** | 10, 12, 14, 15, 17, 19, 21 |
| SQP3** | 17, 21, 25, 30, 32, 35, 38 |
| SQP4** | 30, 35, 38, 42, 50, 60 |
- 4 第二联（中间）液压泵排量记号
- | 系列 | 排量记号 |
|--------|------------------------------------|
| SQP*1* | 2, 3, 4, 5, 6, 7, 8, 9, 11, 12, 14 |
| SQP*2* | 10, 12, 14, 15, 17, 19, 21 |
| SQP*3* | 17, 21, 25, 30, 32, 35, 38 |
- 5 第三联（泵盖侧）液压泵排量记号
- | 系列 | 排量记号 |
|--------|--|
| SQP**1 | 2, 3, 4, 5, 6, 7, 8, (9), (11), (12), (14) |
| SQP**2 | 10, 12, 14, 15, 17, 19, 21 |
- 注) () 内的排量规格对可适用的系列是有限制的, 请参考 B3-2 页。
- 6 轴端形状
86: 方键平行轴
- 7 第一联泵排油口位置 (由泵盖侧看)
A: 吸油口的相反侧
B: 由吸油口逆时针旋转 90°
C: 与吸油口在同一线上
D: 由吸油口顺时针旋转 90°

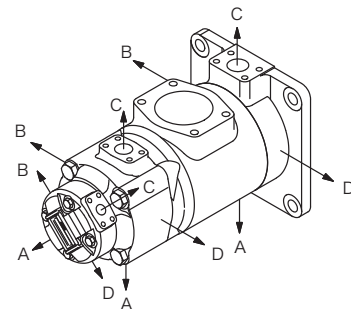
- 8 第二联泵排油口位置 (由泵盖侧看)
SQP211, 311, 321, 421
A: 由吸油口逆时针旋转 135°
B: 由吸油口逆时针旋转 45°
C: 由吸油口顺时针旋转 45°
D: 由吸油口顺时针旋转 135°
SQP431, 432
A: 吸油口的相反侧
B: 由吸油口逆时针旋转 90°
C: 与吸油口在同一线上
D: 由吸油口顺时针旋转 90°
- 9 第三联泵排油口位置 (由泵盖侧看)
SQP211, 311, 431, 432
A: 由吸油口逆时针旋转 135°
B: 由吸油口逆时针旋转 45°
C: 由吸油口顺时针旋转 45°
D: 由吸油口顺时针旋转 135°
SQP321, 421
A: 吸油口的相反侧
B: 由吸油口逆时针旋转 90°
C: 与吸油口在同一线上
D: 由吸油口顺时针旋转 90°
- 10 液压泵安装方式
无记号: 法兰安装型
2*: 脚架安装型
- 脚架安装面与第一联泵排油口相对位置 (参考 B2-1 页图)
- | 脚架安装记号 | 以脚架安装面为基准由轴侧看到的第一联泵排油口的位置 |
|--------|---------------------------|
| 2 | 上 (12点方向) |
| 23 | 右 (3点方向) |
| 26 | 下 (6点方向) |
| 29 | 左 (9点方向) |
- 11 旋转方向 (由轴侧看)
无记号: 右旋转 (顺时针)
LH: 左旋转 (逆时针)
- 12 设计编号



● SQP 211系列
● SQP 311系列



● SQP 321系列
● SQP 421系列



● SQP 431系列
● SQP 432系列

规格

型号	第一联泵 (轴侧)			第二联泵 (中间)			第三联泵 (泵盖侧)					最低转速 min ⁻¹	
	排量记号	1000 min ⁻¹ 0.7 MPa 时的排量 L/min	最高使用压力 MPa	排量记号	1000 min ⁻¹ 0.7 MPa 时的排量 L/min	最高使用压力 MPa	排量记号	1000 min ⁻¹ 0.7 MPa 时的排量 L/min	最高使用压力 MPa	最高转速 min ⁻¹			
										石油类液压油	水·乙二醇类液压油		磷酸酯类液压油
SQP211	10	32.5	17.5	2	7.5	14	2	7.5	14	1800	1200	1200	600
	12	38.3		3	10.2		3	10.2					
	14	43.3		4	12.8		4	12.8					
	15	46.7		5	16.7	5	16.7						
	17	52.5		6	19.2	6	19.2						
	19	59.2		7	22.9	7	22.9						
SQP311	21	65.0	17.5	8	26.2	16	6	19.2	17.5	1500	1000	1000	600
	17	53.3		9	28.3		7	22.9					
	21	66.7		11	35.0		8	26.2					
	25	79.2		12	37.9	14	44.2						
	30	95.0		14	44.2	14	44.2						
	32	100.0		14	44.2	14	44.2						
SQP321	35	109.0	17.5	10	32.5	17.5	2	7.5	14	1800	1200	1200	600
	38	118.0		12	38.3		3	10.2					
	17	53.3		14	43.3		4	12.8					
	21	66.7		15	46.7		5	16.7					
	25	79.2		17	52.5		6	19.2					
	30	95.0		19	59.2		7	22.9					
SQP421	32	100.0	17.5	17	52.5	17.5	8	26.2	17.5	1500	1000	1000	600
	35	109.0		19	59.2		9	28.3					
	38	118.0		21	65.0		11	35.0					
	30	96.0		17	53.3		12	37.9					
	35	109.0		21	65.0		14	44.2					
	38	128.0		21	65.0		14	44.2					
SQP431	42	134.0	17.5	17	53.3	17.5	2	7.5	14	1800	1200	1200	600
	50	156.0		21	66.7		3	10.2					
	60	189.0		25	79.2		4	12.8					
	30	96.0		30	95.0		5	16.7					
	35	109.0		32	100.0		6	19.2					
	38	128.0		35	109.0		7	22.9					
	42	134.0		38	118.0		8	26.2					
	50	156.0		38	118.0		9	28.3					
SQP432	60	189.0	17.5	17	53.3	17.5	10	32.5	17.5	1800	1200	1200	600
	30	96.0		21	66.7		12	38.3					
	35	109.0		25	79.2		14	43.3					
	38	128.0		30	95.0		15	46.7					
	42	134.0		32	100.0		17	52.5					
	50	156.0		35	109.0		19	59.2					
	60	189.0		38	118.0		21	65.0					
	38	128.0		38	118.0		21	65.0					

注) · 使用磷酸酯类液压油时的最高使用压力为 14MPa。
· 注意最高转速随第三联泵的排量大小而不同。

质量 / 排量, 轴输入特性

型号	排量, 轴输入			质量 kg	
	第一联泵 (轴侧)	第二联泵 (中间)	第三联泵 (泵盖侧)	法兰安装型	脚架安装型
SQP211	和SQP2系列相同	和SQP1系列相同	和SQP1系列相同	40.0	49.5
SQP311	和SQP3系列相同			60.0	69.5
SQP321	和SQP3系列相同	和SQP2系列相同	和SQP1系列相同	62.0	71.5
SQP421	和SQP4系列相同			88.0	113.0
SQP431	和SQP4系列相同	和SQP3系列相同	和SQP1系列相同	97.0	122.0
SQP432	和SQP4系列相同			和SQP2系列相同	104.0

* SQP1 ~ 4 系列的排量, 轴输入请参考 B1-4, 1-5 页。

使用时的注意事项

叶片泵的使用注意事项请参考 B0-4 页。

轴输入 (扭矩) 的限制

三联 SQP 泵的轴扭矩极限值如右表所示。在液压泵的使用周期内, 「第一联泵, 第二联泵, 第三联泵的总负载总和」达到最大时的扭矩, 不能超过右表的数值。轴扭矩是由使用转速与轴输入按以下计算式来计算。

N : 使用转速 (min^{-1})

L : 轴输入总和 (kW)

轴扭矩: $T = (60 \times 1000 / 2\pi N) \times L = (9554/N) \times L$ ($\text{N} \cdot \text{m}$)

(例) SQP432-60-38-14 泵转速为 1200min^{-1} 时,

第一联泵 14MPa, 第二联泵 14MPa, 第三联泵 17.5MPa 为最大负载时,

第一联泵的轴输入: 由 B1-5 页的表得 SQP4-60 的轴输入为 57.1kW

第二联泵的轴输入: 由 B1-5 页的表得 SQP3-38 的轴输入为 36.2kW

第三联泵的轴输入: 由 B1-4 页的表得 SQP2-14 的轴输入为 18.4kW

轴输入的总和: $L = 57.1 + 36.2 + 18.4 = 111.7$ (kW)

将轴输入总和代入上述的轴扭矩计算式,

轴扭矩: $T = 9554 \times 111.7 / 1200 = 889.3$ ($\text{N} \cdot \text{m}$)

由右表可得知 SQP432 的扭矩极限值为 $950\text{N} \cdot \text{m}$ 以下, 所以可以使用。

请按上述顺序确认扭矩。

型号	轴扭矩的极限值 $\text{N} \cdot \text{m}$
SQP211	360
SQP311	610
SQP321	610
SQP421	950
SQP431	950
SQP432	950

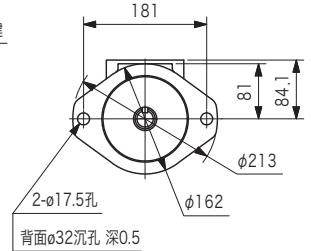
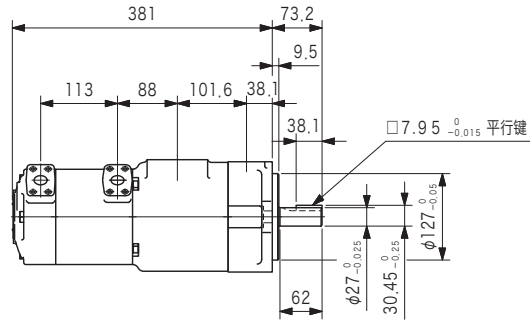
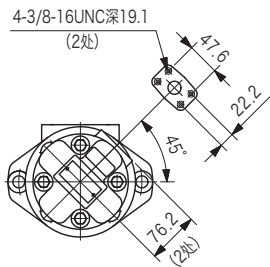
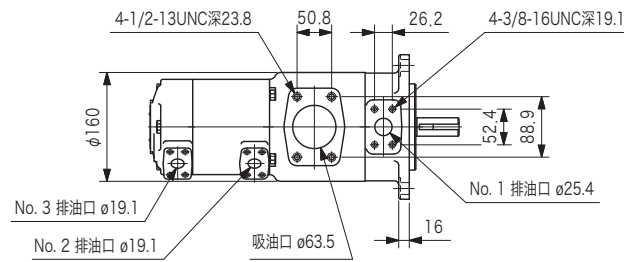
配管用法兰盘 (符合「SAE J518c」标准压力)

- 液压泵不附带法兰盘
- 法兰盘 (包括内六角螺栓, 弹簧垫圈, O 型圈) 请参考下表另外订购。
- 外形尺寸请参考 R7-1 页。

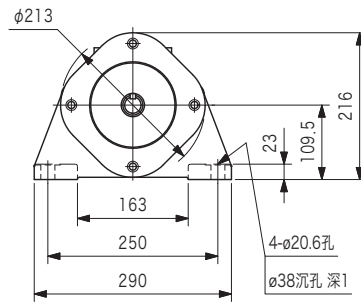
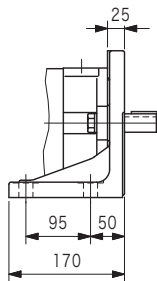
液压泵 型号	种类	法兰盘型号							
		吸油口		排油口					
		口径		口径	No.1 排油口 (轴侧)	口径	No.2 排油口 (中间)	口径	No.3 排油口 (泵盖侧)
SQP211	螺纹型	2-1/2	FL1-20-20P-10-JA-S4-J	1	FL1-8-08P-10-JA-S4-J	3/4	FL1-6-06P-10-JA-S4-J	3/4	FL1-6-06P-10-JA-S4-J
	焊接型		FL1-20-20W-10-JA		FL1-8-08W-10-JA		FL1-6-06W-10-JA		FL1-6-06W-10-JA
SQP311	螺纹型	3	FL1-24-24P-10-JA-S4-J	1-1/4	FL1-10-10P-10-JA-S4-J	3/4	FL1-6-06P-10-JA-S4-J	3/4	FL1-6-06P-10-JA-S4-J
	焊接型		FL1-24-24W-10-JA		FL1-10-10W-10-JA		FL1-6-06W-10-JA		FL1-6-06W-10-JA
SQP321	螺纹型	3	FL1-24-24P-10-JA-S4-J	1-1/4	FL1-10-10P-10-JA-S4-J	1	FL1-8-08P-10-JA-S4-J	3/4	FL1-6-06P-10-JA-S4-J
	焊接型		FL1-24-24W-10-JA		FL1-10-10W-10-JA		FL1-8-08W-10-JA		FL1-6-06W-10-JA
SQP421	螺纹型	3-1/2	—————	1-1/2	FL1-12-12P-10-JA-S4-J	1	FL1-8-08P-10-JA-S4-J	3/4	FL1-6-06P-10-JA-S4-J
	焊接型		FL1-28-28W-10-JA		FL1-12-12W-10-JA		FL1-8-08W-10-JA		FL1-6-06W-10-JA
SQP431	螺纹型	4	—————	1-1/2	FL1-12-12P-10-JA-S4-J	1-1/4	FL1-10-10P-10-JA-S4-J	3/4	FL1-6-06P-10-JA-S4-J
	焊接型		FL1-32-32W-10-JA		FL1-12-12W-10-JA		FL1-10-10W-10-JA		FL1-6-06W-10-JA
SQP432	螺纹型	4	—————	1-1/2	FL1-12-12P-10-JA-S4-J	1-1/4	FL1-10-10P-10-JA-S4-J	1	FL1-8-08P-10-JA-S4-J
	焊接型		FL1-32-32W-10-JA		FL1-12-12W-10-JA		FL1-10-10W-10-JA		FL1-8-08W-10-JA

外形尺寸

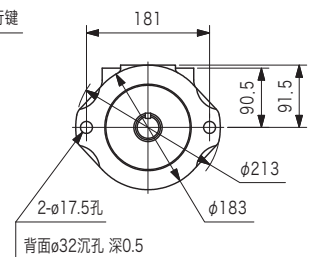
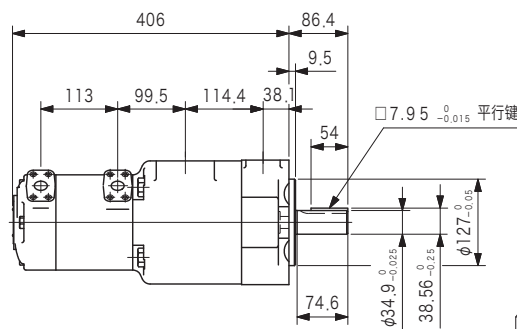
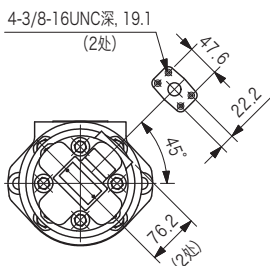
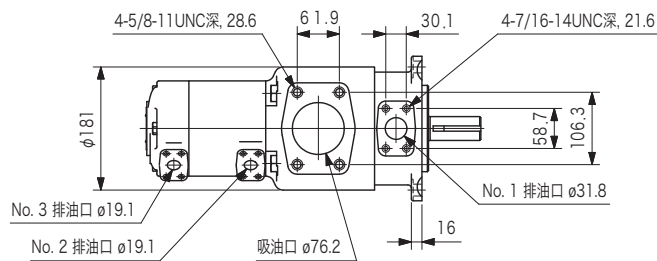
SQP211 (法兰安装型)



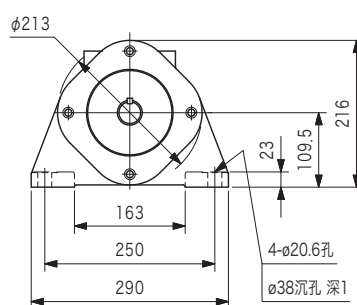
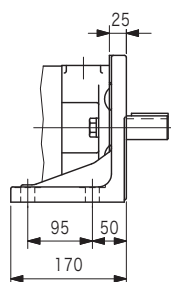
(脚架安装型)



SQP311 (法兰安装型)

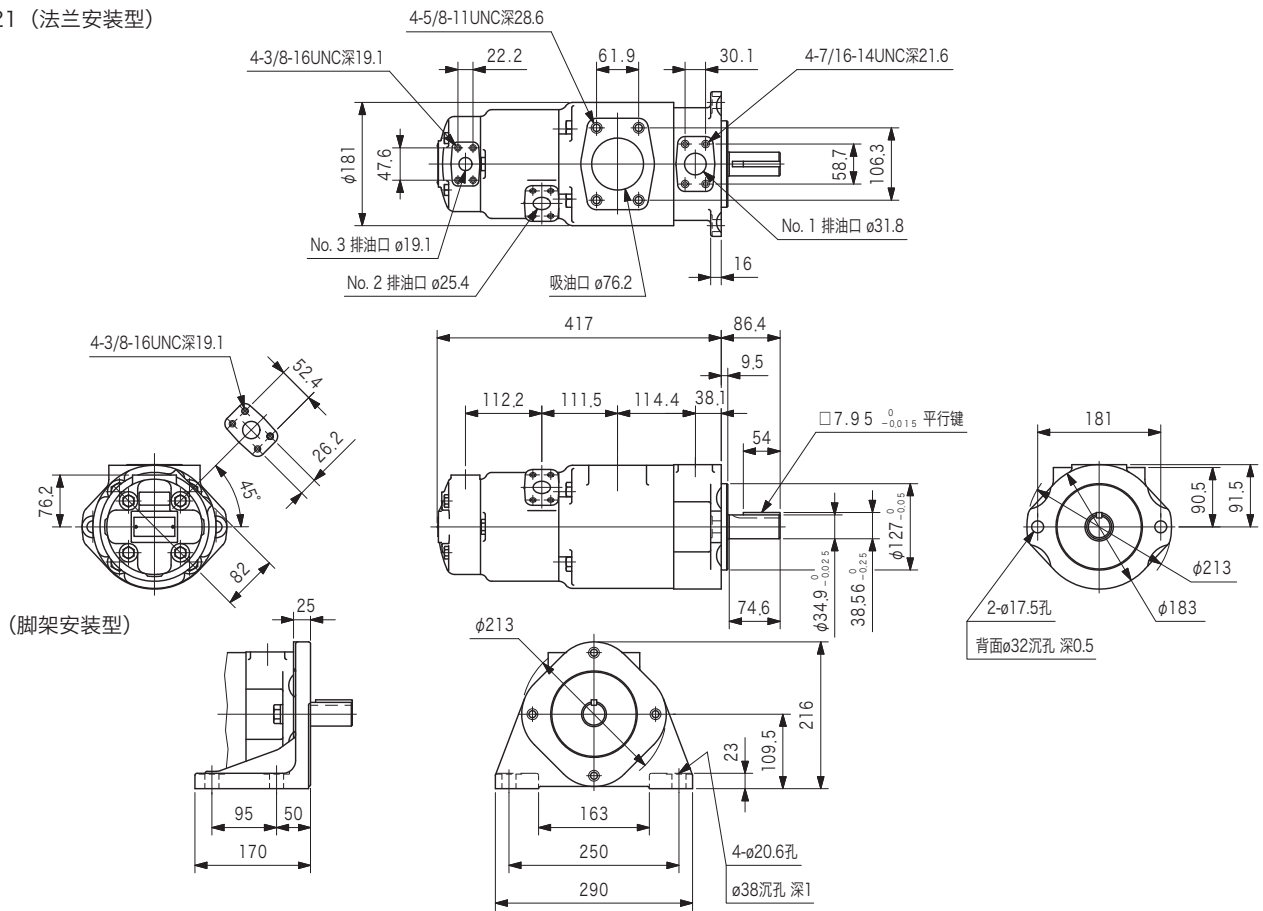


(脚架安装型)

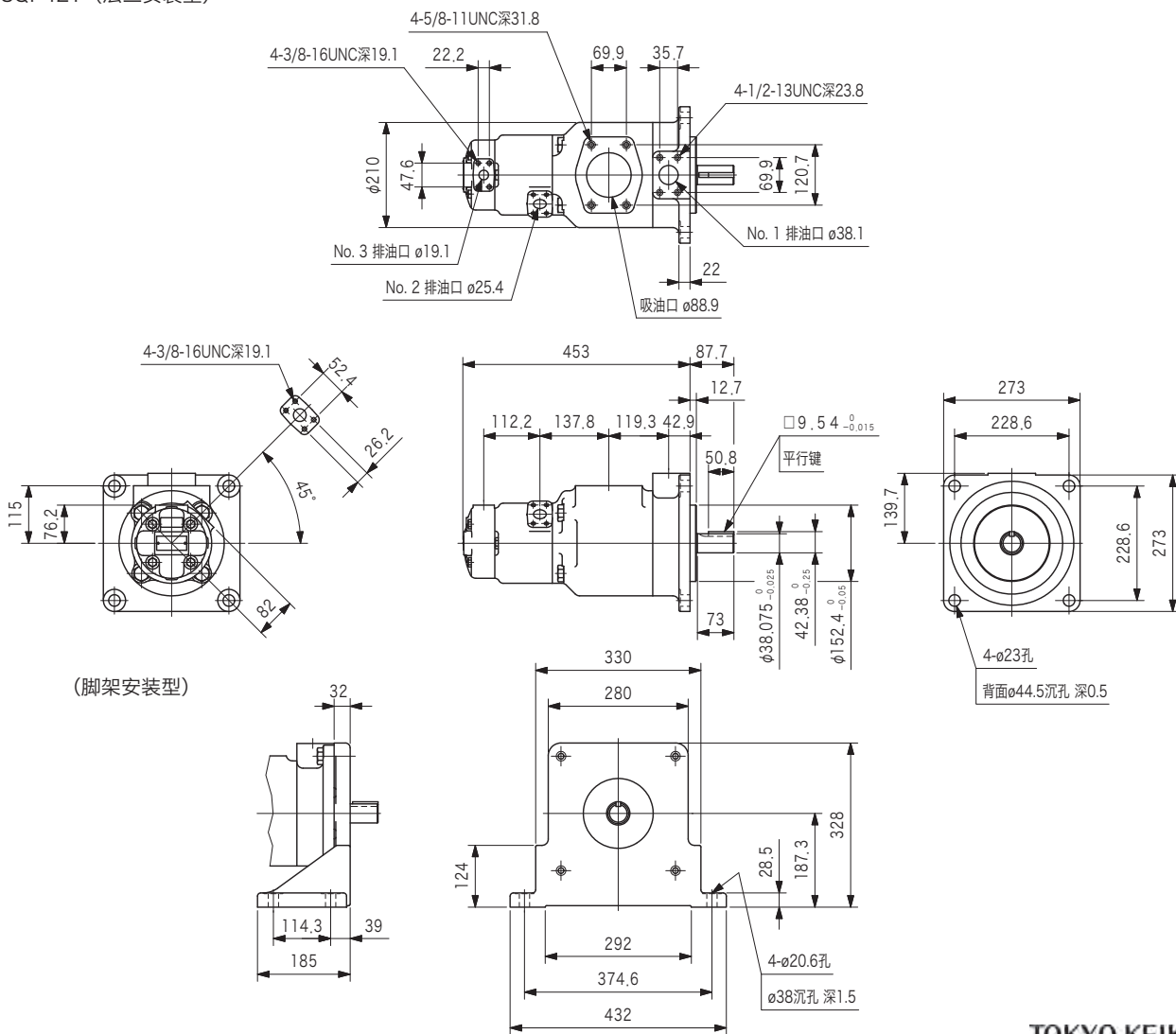


外形尺寸

SQP321 (法兰安装型)



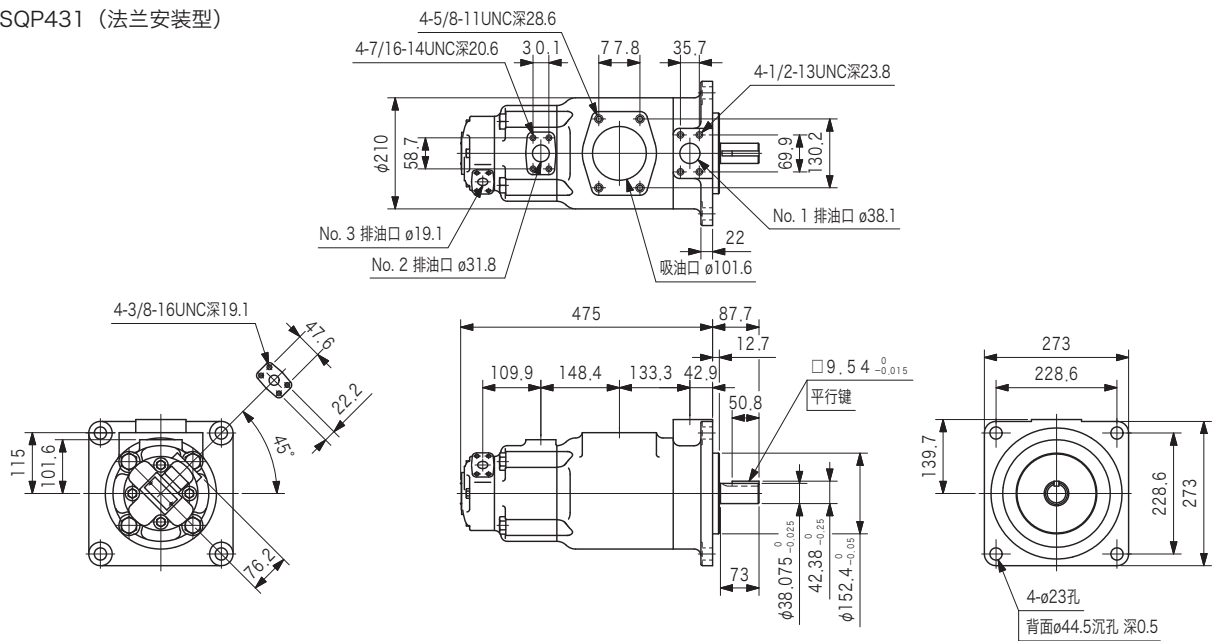
SQP421 (法兰安装型)



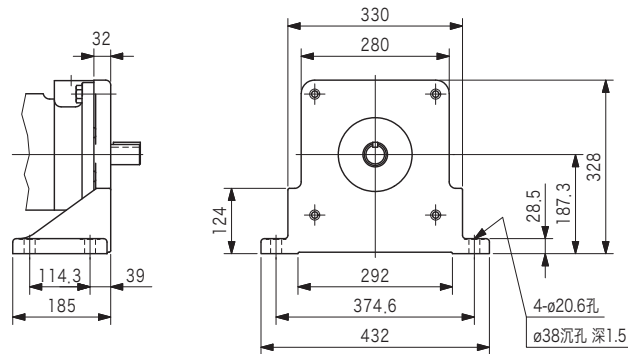
B
3-5
定量叶片泵

外形尺寸

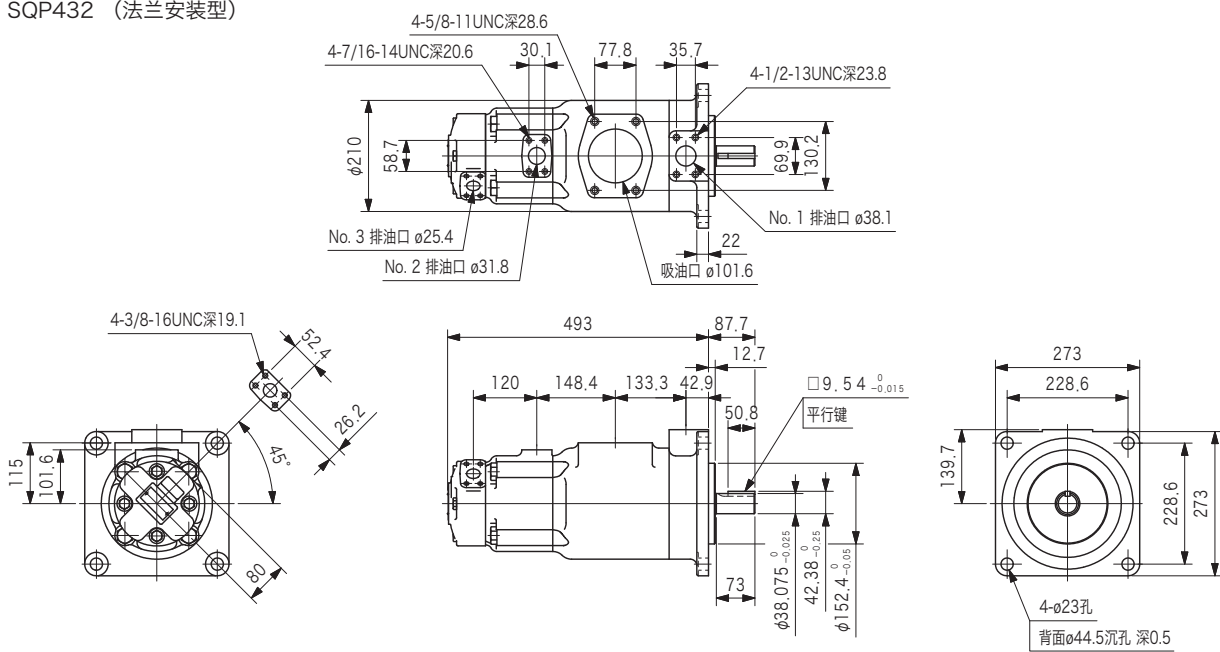
SQP431 (法兰安装型)



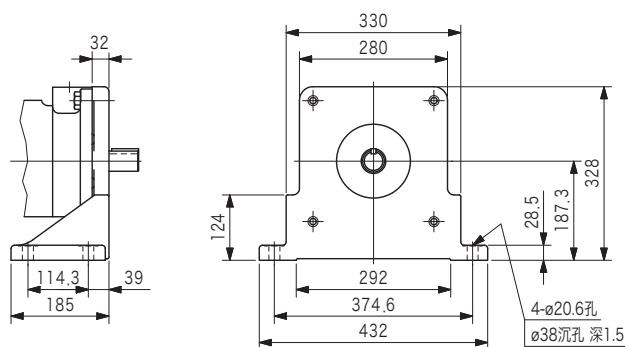
(脚架安装型)



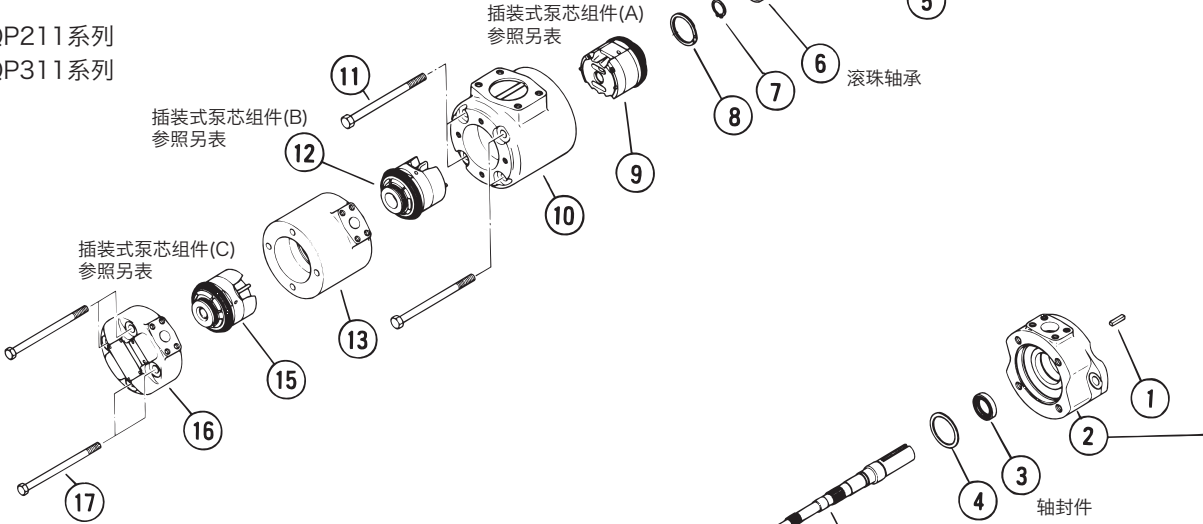
SQP432 (法兰安装型)



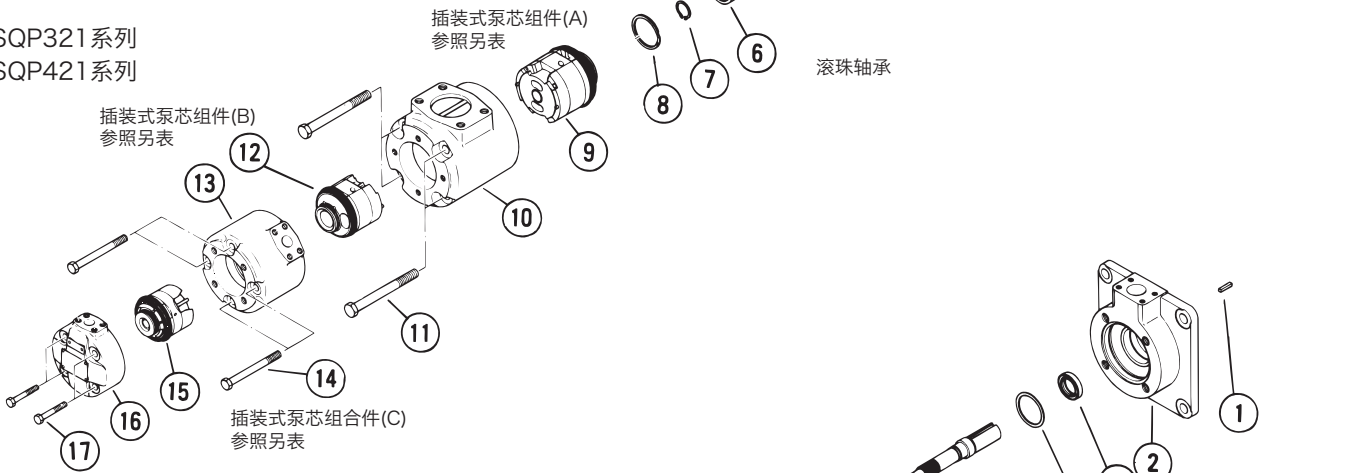
(脚架安装型)



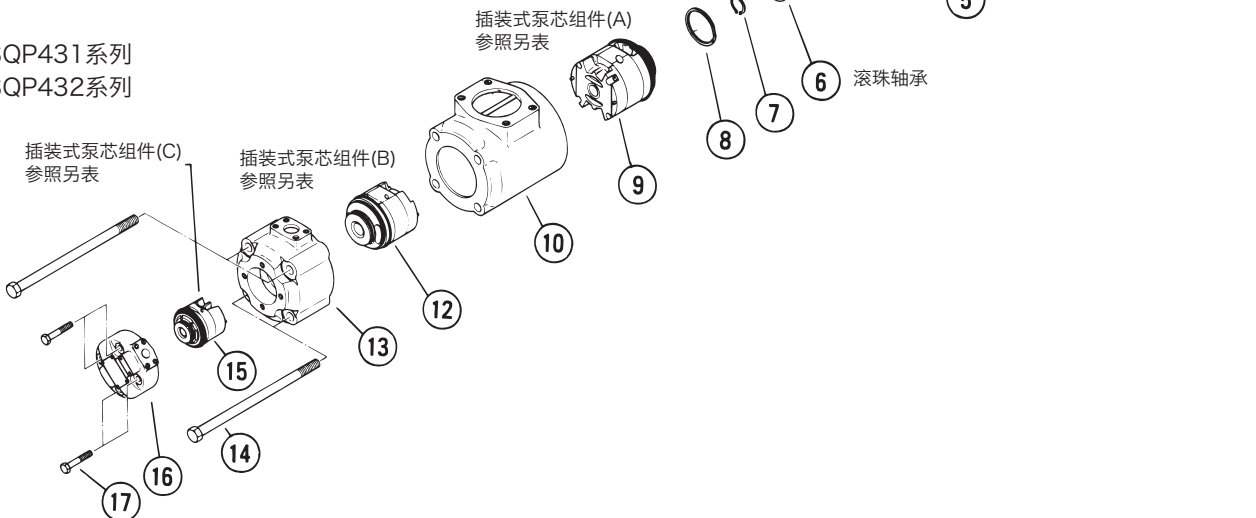
SQP211系列
SQP311系列



SQP321系列
SQP421系列



SQP431系列
SQP432系列



●密封件，轴承一览表

系列	密封组件编号	轴密封零件编号	滚珠轴承零件编号
(F11)-SQP211	VA10885A (40028865)	VP191668 (40015857)	007062051
(F11)-SQP311	VA10757A (40028502)	VP193428 (40015856)	007063061
(F11)-SQP321	VA10756A (40028503)	VP193428 (40015856)	007063061
(F11)-SQP421	VA11703A (40028869)	VP195287 (40015858)	007063071
(F11)-SQP431	VA11133A (40028870)	VP195287 (40015858)	007063071
(F11)-SQP432	VA11450A (40028871)	VP195287 (40015858)	007063071

注) · 密封组件包括轴封件。
· 密封组件编号以及轴封件零件 () 内表示 F11 用。

· 滚珠轴承的零件编号里的粗字表示 J I S B 1521 的公称。
另外, 0070 表示无密封, 0072 表示双密封型。

●插装式泵芯组件一览表

型号	石油类液压油			水·乙二醇类液压油		
	—	插装式泵芯组件 B (中间)	插装式泵芯组件 C (泵盖侧)	—	插装式泵芯组件 B (中间)	插装式泵芯组件 C (泵盖侧)
排量记号	—	SQP211 SQP311	SQP211 SQP311 SQP321 SQP421 SQP431	—	F11-SQP211 F11-SQP311	F11-SQP211 F11-SQP311 F11-SQP321 F11-SQP421 F11-SQP431
2	—	VA10889A	VA10243A	—	VA12597A	VA12621A
3	—	VA10890A	VA10244A	—	VA12598A	VA12622A
4	—	VA10891A	VA10245A	—	VA12599A	VA12623A
5	—	VA10892A	VA10246A	—	VA12600A	VA12624A
6	—	VA11074A	VA11072A	—	VA12601A	VA12625A
7	—	VA11075A	VA11073A	—	VA12602A	VA12626A
8	—	VA10893A	VA10247A	—	VA12603A	VA12627A
9	—	40018788	(40018789)	—	40018792	(40018793)
11	—	VA10894A	(VA10248A)	—	VA12604A	(VA12628A)
12	—	VA10895A	(VA10249A)	—	VA12605A	(VA12629A)
14	—	VA11455A	(VA11411A)	—	VA12606A	(VA12630A)
型号	插装式泵芯组件 A (轴侧)	插装式泵芯组件 B (中间)	插装式泵芯组件 C (泵盖侧)	插装式泵芯组件 A (轴侧)	插装式泵芯组件 B (中间)	插装式泵芯组件 C (泵盖侧)
排量记号	SQP211	SQP321 SQP421	SQP432	F11-SQP211	F11-SQP321 F11-SQP421	F11-SQP432
10	VA12087A	VA12100A	VA12106A	VA12553A	VA12607A	VA12631A
12	VA12088A	VA12101A	VA12107A	VA12554A	VA12608A	VA12632A
14	VA12089A	VA12102A	VA12108A	VA12555A	VA12609A	VA12633A
15	VA12090A	VA12103A	VA12109A	VA12556A	VA12610A	VA12634A
17	VA12091A	VA12104A	VA12110A	VA12557A	VA12611A	VA12635A
19	VA12273A	VA12314A	VA12315A	VA12558A	VA12612A	VA12636A
21	VA12092A	VA12105A	40078070	VA12559A	VA12613A	VA12637A
型号	插装式泵芯组件 A (轴侧)	插装式泵芯组件 B (中间)	—	插装式泵芯组件 A (轴侧)	插装式泵芯组件 B (中间)	—
排量记号	SQP311 SQP321	SQP431 SQP432	—	F11-SQP311 F11-SQP321	F11-SQP431 F11-SQP432	—
17	VA12260A	VA12316A	—	VA12560A	VA12614A	—
21	VA12118A	VA12317A	—	VA12561A	VA12615A	—
25	VA12058A	VA12318A	—	VA12562A	VA12616A	—
30	VA12059A	VA12319A	—	VA12563A	VA12617A	—
32	VA12119A	VA12320A	—	VA12564A	VA12618A	—
35	VA12060A	VA12321A	—	VA12565A	VA12619A	—
38	VA12061A	VA12322A	—	VA12566A	VA12620A	—
型号	插装式泵芯组件 A (轴侧)	—	—	插装式泵芯组件 A (轴侧)	—	—
排量记号	SQP421 SQP431 SQP432	—	—	F11-SQP421 F11-SQP431 F11-SQP432	—	—
30	VA11211A	—	—	VA12567A	—	—
35	VA12122A	—	—	VA12568A	—	—
38	VA11212A	—	—	VA12569A	—	—
42	VA11213A	—	—	VA12570A	—	—
50	VA11214A	—	—	VA12571A	—	—
60	VA11215A	—	—	VA12572A	—	—

注) · 请注意! 第一联泵, 第二联泵, 第三联泵的插装泵芯的构造不同。
· 泵芯组件中包括除轴封件以外的密封零件。
· 左旋转用时, 泵芯组件编号末尾部加“L”。

· 带有 () 的插装式泵芯组件编号是有不适用的系列。
请从 B3-2 页的排量规格加以确认。

车辆用高性能叶片泵 VQ 系列的特长

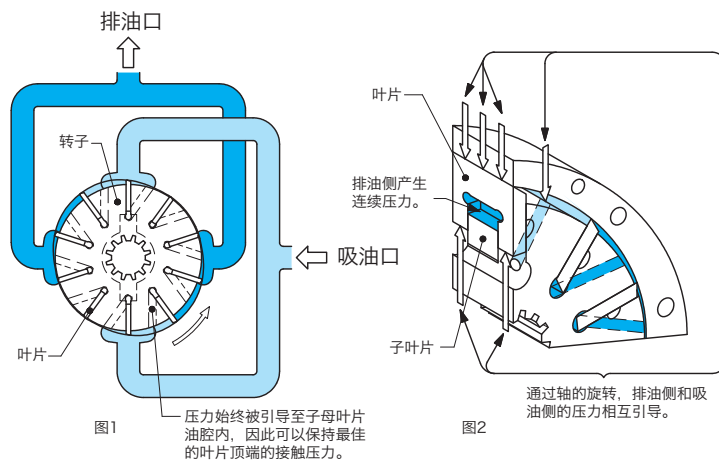
B
4-1

定量叶片泵

VQ 系列是车辆用高性能的子母叶片泵。通过韧性侧板机构，与原有的子母叶片泵相比容积效率高，对低温、高温下启动时产生的异常磨损现象有很好的效果。

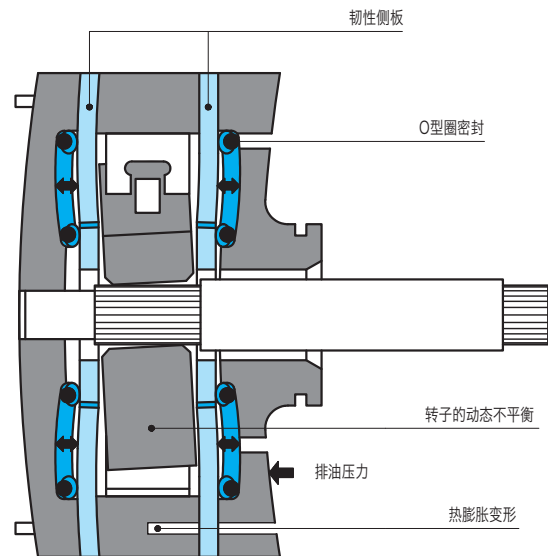
1. 在最高使用压力 21MPa，最高转速 2700min^{-1} 以下可以稳定运转。（详细内容请参照规格）
2. 采用压力平衡式的韧性侧板机构。
 - 转子与侧板间的间隙可自动保持适度。
 - 侧板可缓解泵启动瞬间时的过载和热膨胀，有效减轻了低温、高温时产生的异常磨损现象。
3. 主要的旋转部采用插装式泵芯组件，维修简单。
4. 可根据使用要求，从单泵型···3 系列·1 1 种类、双联型···6 系列·9 5 种类中选出最合适的泵。

子母叶片的结构



韧性侧板结构

韧性侧板是由薄青铜板与钢板合成的侧板。两侧的辅助板与韧性侧板之间有带密封的压力室。泵的排油压力被引导到这个压力室，此压力均一地把韧性侧板向转子方向推压。而另一方面，转子和韧性侧板之间由于旋转而产生流体压力，此力把韧性侧板向外推。这两个作用力的平衡，自动形成适度的间隙。



韧性侧板 — 调节转子的动态平衡和热膨胀。
把排出的压力油引入压力室，取得转子和侧板的平衡，以保持适度的间隙。

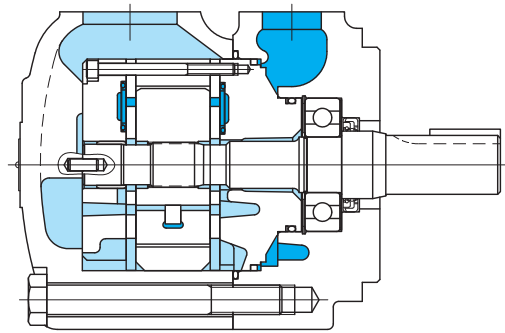
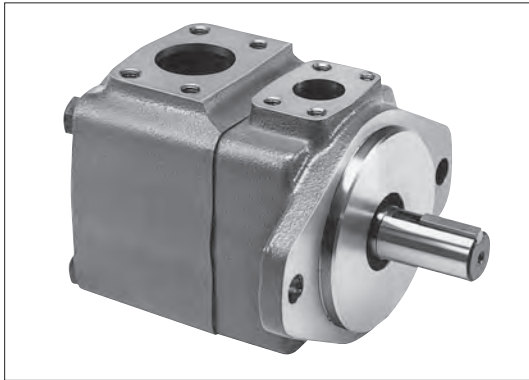
车辆用高性能·定量叶片泵

VQ 系列

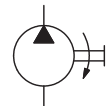
High performance single fixed displacement vane pumps for mobile applications VQ series

B
5-1

定量叶片泵



液压图形符号



型号

(F3-)35VQ25A(F)-86C20(L)-JA

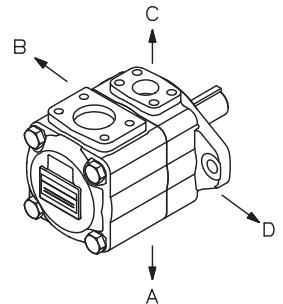
1 2 3 4 5 6 7 8 9

- 1 适用的液压油
无记号：石油类液压油
F 3：磷酸酯类液压油
- 2 车辆用高性能叶片泵
25VQ 系列
35VQ 系列
45VQ 系列
- 3 液压泵排量记号

系列	排量记号
25VQ	12, 14, 17, 21
35VQ	25, 30, 35, 38
45VQ	42, 50, 60

- 4 连接端口配管方式
A：SAE 4 螺栓法兰连接
- 5 液压泵安装方式
无记号：法兰安装型
F：脚架安装型

- 6 轴端形状
1：方键平行轴 (25VQ)
86：方键平行轴 (35VQ、45VQ)
11：花键轴
- 7 排油口位置 (由泵盖侧看)
A：吸油口的相反侧
B：由吸油口逆时针旋转 90°
C：与吸油口在同一线上
D：由吸油口顺时针旋转 90°
- 8 设计编号
- 9 旋转方向 (由轴侧看)
无记号：右旋转 (顺时针)
L：左旋转 (逆时针)



规格

型号	排量记号	1000min ⁻¹ 0.7MPa 时的流量 L/min	石油类耐磨损性液压油		磷酸酯类液压油		最低转速 min ⁻¹	质量 kg
			最高使用 压力 MPa	最高转速 min ⁻¹	最高使用 压力 MPa	最高转速 min ⁻¹		
25VQ	12	38.3	21	2700	14	1800	600	14.5
	14	43.3						
	17	52.5		2500		1600		
	21	65.0						
35VQ	25	79.2	21	2500	14	1600	600	22.7
	30	95.0						
	35	109.0		2400				
	38	118.0						
45VQ	42	134.0	17.5	2200	14	1500	600	34.0
	50	156.0						
	60	189.0						

注) · 用在一般工业机械时，最高使用压力有限制，请事前商谈。
· 最高转速是吸油压力为 0 MPa (表压力) 时的数值。
· 当吸油压力为负压时，最高使用转速受限制，详细请与本公司联系。

排量、轴输入特性 (20mm²/s 时) (代表性示例)

B
5-2

定量叶片泵

型号	转速min ⁻¹	排量 L/min					轴输入 kW				
		0.7 MPa	7 MPa	14 MPa	17.5 MPa	21 MPa	0.7 MPa	7 MPa	14 MPa	17.5 MPa	21 MPa
25VQ-12	1000	38.3	35.9	33.2	31.7	30.3	1.0	5.8	11.1	13.7	16.2
	1200	46.0	43.6	40.9	39.4	38.0	1.1	6.6	13.3	16.3	19.4
	1500	57.5	55.1	52.4	50.9	49.5	1.3	8.5	16.4	20.3	24.1
	1800	69.0	66.6	63.9	62.4	61.0	1.4	10.0	19.7	24.3	28.8
	2000	76.6	73.9	71.3	70.0	68.6	1.6	11.1	21.7	26.7	31.7
	2200	84.3	81.6	79.0	77.6	76.3	1.7	12.1	23.7	29.1	34.5
	2400	91.9	89.3	86.6	85.3	84.0	1.9	13.2	25.6	31.5	37.3
	2500	95.8	93.1	90.4	89.1	87.8	2.0	13.7	26.6	32.7	38.6
	2700	103.4	100.8	98.1	96.8	95.5	2.1	14.8	28.5	35.0	41.3
25VQ-14	1000	43.3	40.1	36.7	35.7	34.1	1.2	6.5	12.4	15.4	18.2
	1200	52.0	48.4	45.4	44.4	42.8	1.3	7.6	14.8	18.4	21.8
	1500	65.0	61.8	58.4	57.4	55.8	1.5	9.6	18.4	22.8	27.1
	1800	78.0	74.8	71.4	70.4	68.8	1.7	11.3	21.9	27.2	32.3
	2000	86.6	83.5	80.5	79.0	77.4	1.9	12.5	24.1	30.0	35.5
	2200	95.3	92.2	89.1	87.6	86.1	2.1	13.7	26.3	32.6	38.7
	2400	103.9	100.9	97.8	96.3	94.7	2.2	14.9	28.5	35.2	41.7
	2500	108.3	105.2	102.1	100.6	99.1	2.3	15.5	29.5	36.5	43.2
	2700	116.9	113.9	110.8	109.3	107.7	2.5	16.7	31.6	39.0	46.1
25VQ-17	1000	52.5	49.6	46.4	44.4	42.7	1.4	7.5	14.6	17.9	21.3
	1200	63.0	60.6	56.9	54.9	53.2	1.5	9.2	17.3	21.4	25.4
	1500	78.8	75.9	72.7	70.7	69.0	1.7	11.0	21.5	26.6	31.6
	1800	94.5	91.6	88.4	86.4	84.7	1.9	13.2	25.6	31.8	37.8
	2000	105.0	101.7	98.5	96.8	95.2	2.2	14.5	28.3	35.2	41.9
	2200	115.5	112.2	109.0	107.3	105.7	2.4	16.0	30.9	38.5	45.8
	2400	126.0	122.7	119.5	117.8	116.2	2.6	17.4	33.6	41.7	49.7
	2500	131.3	128.0	124.7	123.1	121.5	2.7	18.1	34.9	43.4	51.7
	2700	—	—	—	—	—	—	—	—	—	—
25VQ-21	1000	65.0	62.1	58.9	56.9	55.2	1.6	9.4	17.9	22.2	26.3
	1200	78.0	74.9	71.9	69.9	68.2	1.8	11.2	21.4	26.5	31.4
	1500	97.5	94.6	91.4	89.4	87.7	2.1	13.7	26.6	32.9	39.1
	1800	117.0	113.9	110.9	108.9	107.2	2.3	16.3	31.7	39.4	46.8
	2000	130.0	126.7	123.5	121.8	120.2	2.5	18.0	34.9	43.4	51.6
	2200	143.0	139.7	136.5	134.8	133.2	2.8	19.6	38.1	47.3	56.2
	2400	156.0	152.7	149.5	147.8	146.2	3.0	21.3	41.1	51.1	60.8
	2500	162.5	159.2	156.0	154.3	152.7	3.1	22.1	42.6	52.9	63.1
	2700	—	—	—	—	—	—	—	—	—	—

排量、轴输入特性 (20mm²/s 时) (代表性示例)

型号	转速min ⁻¹	排量 L/min					轴输入 kW				
		0.7 MPa	7 MPa	14 MPa	17.5 MPa	21 MPa	0.7 MPa	7 MPa	14 MPa	17.5 MPa	21 MPa
35VQ-25	1000	79.2	73.4	67.0	64.0	60.8	1.8	10.9	20.9	25.6	30.3
	1200	95.0	88.9	82.8	79.8	76.6	2.0	12.7	25.0	30.6	36.3
	1500	119.0	112.9	106.8	103.8	100.6	2.3	16.0	31.0	38.0	45.2
	1800	142.0	135.9	129.8	126.8	123.6	2.6	19.1	37.1	45.5	54.0
	2000	158.4	152.3	146.2	143.1	140.0	2.9	21.0	41.0	50.5	60.1
	2200	174.2	168.1	162.0	158.9	155.9	3.1	23.0	45.0	55.5	66.0
	2400	190.1	184.0	177.8	174.8	171.7	3.4	24.9	48.9	60.5	72.0
	2500	198.0	191.9	185.8	182.7	179.6	3.5	25.9	50.8	62.9	75.0
35VQ-30	1000	95.0	88.3	80.7	77.8	74.2	1.8	12.8	25.2	31.1	37.0
	1200	114.0	106.9	99.7	96.8	93.2	2.0	15.3	30.1	37.2	44.3
	1500	142.0	135.9	127.7	124.8	121.2	2.4	19.0	37.4	46.4	55.2
	1800	171.0	163.9	156.7	153.8	150.2	2.7	22.6	44.9	55.6	66.1
	2000	190.0	183.1	176.1	172.7	169.2	3.0	25.1	49.8	61.7	73.5
	2200	209.0	202.1	195.1	191.7	188.2	3.3	27.6	54.7	67.9	80.9
	2400	228.0	221.1	214.1	210.7	207.2	3.6	30.1	59.6	74.0	88.2
	2500	237.5	230.6	223.6	220.2	216.7	3.7	31.4	62.1	77.1	91.9
35VQ-35	1000	109.0	102.9	94.9	92.0	88.4	2.2	14.5	28.1	35.0	41.5
	1200	131.0	123.9	116.7	113.8	110.2	2.5	17.3	33.7	41.8	49.7
	1500	164.0	156.9	149.7	146.8	143.2	2.9	21.3	41.8	52.0	61.8
	1800	196.0	188.9	181.7	178.8	175.2	3.3	25.4	51.4	62.3	74.1
	2000	218.0	211.1	204.1	200.7	197.2	3.6	28.1	56.6	69.0	82.3
	2200	239.8	232.9	225.9	222.5	219.0	3.9	30.8	61.7	75.8	90.4
	2400	261.6	254.7	247.7	244.3	240.8	4.3	33.5	66.7	82.4	98.5
	2500	—	—	—	—	—	—	—	—	—	—
35VQ-38	1000	118.0	110.9	101.7	99.1	95.1	2.7	15.8	30.4	37.6	44.6
	1200	142.0	133.8	125.7	122.8	118.8	3.0	18.9	36.2	44.9	53.2
	1500	177.0	169.9	160.7	157.8	153.8	3.4	23.1	44.9	55.8	66.2
	1800	213.0	204.8	196.7	193.8	189.8	3.9	27.5	53.6	66.7	79.2
	2000	236.0	228.3	220.5	216.6	212.8	4.3	30.4	59.5	74.0	88.1
	2200	259.6	251.9	244.1	240.2	236.4	4.6	33.4	65.4	81.4	97.1
	2400	283.2	275.5	267.7	263.8	260.0	5.0	36.3	71.2	88.7	106.0
	2500	—	—	—	—	—	—	—	—	—	—

B
5-3

定量叶片泵

排量、轴输入特性 (20mm²/s 时) (代表性示例)

型号	转速min ⁻¹	排量 L/min				轴输入 kW			
		0.7 MPa	7 MPa	14 MPa	17.5 MPa	0.7 MPa	7 MPa	14 MPa	17.5 MPa
45VQ-42	1000	134.0	124.8	114.6	109.7	2.7	18.0	35.9	44.4
	1200	161.0	151.8	141.6	136.7	3.0	21.4	42.8	53.0
	1500	201.0	191.8	181.6	176.7	3.5	26.5	53.3	66.0
	1800	241.0	231.8	221.6	216.7	4.0	31.6	63.7	79.0
	2000	268.0	258.2	248.4	243.5	4.4	35.3	70.1	87.5
	2200	294.8	285.0	275.2	270.3	4.9	38.9	76.9	95.8
45VQ-50	1000	156.0	146.8	136.6	131.7	3.1	20.6	40.2	50.3
	1200	187.0	177.8	167.6	162.7	3.5	24.5	47.9	60.2
	1500	234.0	224.8	214.6	209.7	4.0	30.3	59.7	74.8
	1800	280.0	270.8	260.6	255.7	4.7	36.1	71.3	89.6
	2000	312.0	302.2	292.4	287.5	5.1	40.2	79.2	99.4
	2200	343.2	333.4	323.6	318.7	5.6	44.4	87.1	109.0
45VQ-60	1000	189.0	177.8	165.5	159.6	4.0	24.9	47.8	59.8
	1200	227.0	215.8	203.5	197.6	4.5	29.6	57.1	71.4
	1500	284.0	272.8	260.5	254.6	5.2	36.5	71.0	88.8
	1800	340.0	328.8	316.5	310.6	5.9	43.5	84.8	106.1
	2000	378.0	366.2	354.3	348.4	6.4	48.4	94.2	117.7
	2200	415.8	404.0	392.1	386.2	6.9	53.1	103.5	129.2

使用时的注意事项

叶片泵的使用注意事项请参考 B0-4 页。

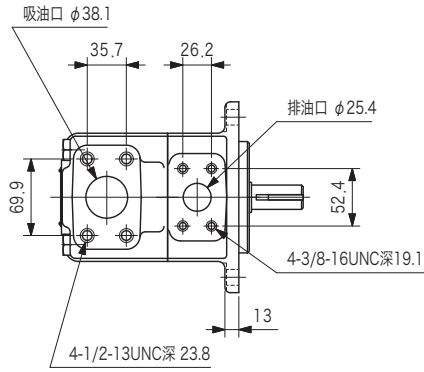
配管用法兰盘 (符合「SAE J518c」标准压力)

- 液压泵不附带法兰盘
- 法兰盘 (包括内六角螺栓, 弹簧垫圈, O 型圈) 请参考下表另外订购。
- 外形尺寸请参考 R7-1 页。

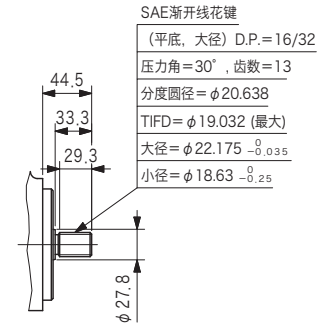
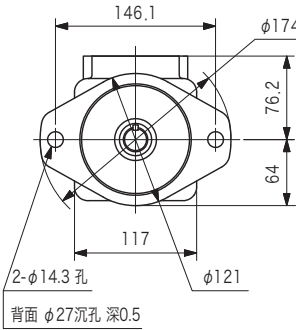
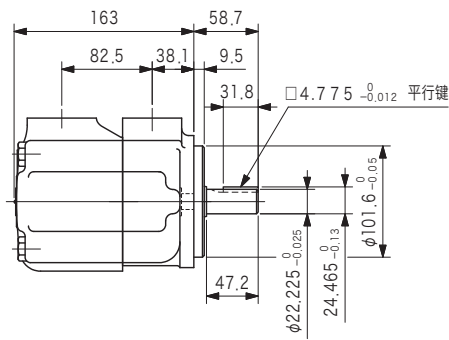
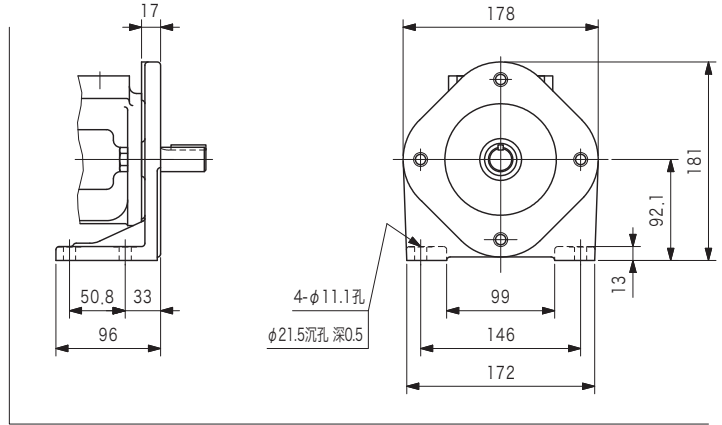
液压泵型号	法兰盘型号					
	吸油口			排油口		
	通径	螺纹型	焊接型	通径	螺纹型	焊接型
25VQ	1-1/2	FL1-12-12P-10-JA-S4-J	FL1-12-12W-10-JA	1	FL1-8-08P-10-JA-S4-J	FL1-8-08W-10-JA
35VQ	2	FL1-16-16P-10-JA-S4-J	FL1-16-16W-10-JA	1-1/4	FL1-10-10P-10-JA-S4-J	FL1-10-10W-10-JA
45VQ	3	FL1-24-24P-10-JA-S4-J	FL1-24-24W-10-JA	1-1/2	FL1-12-12P-10-JA-S4-J	FL1-12-12W-10-JA

外形尺寸

25VQ (法兰安装型)



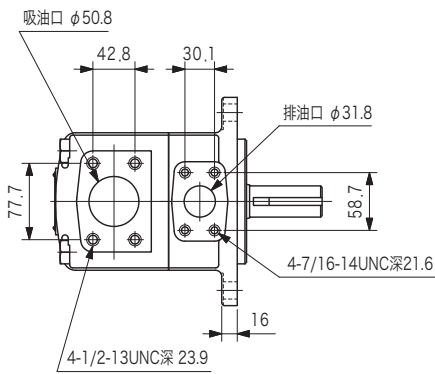
(脚架安装型)



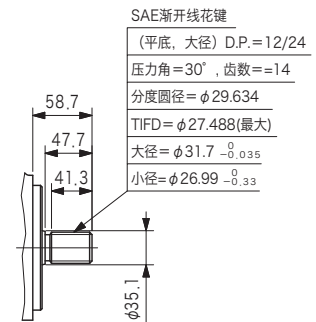
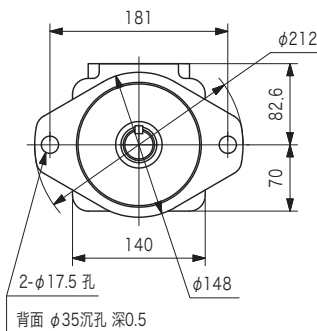
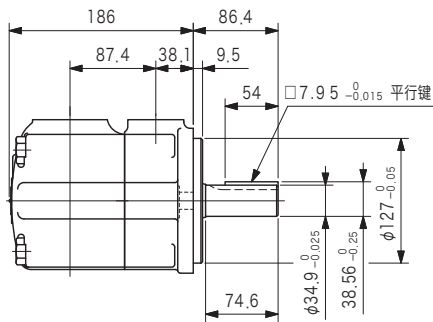
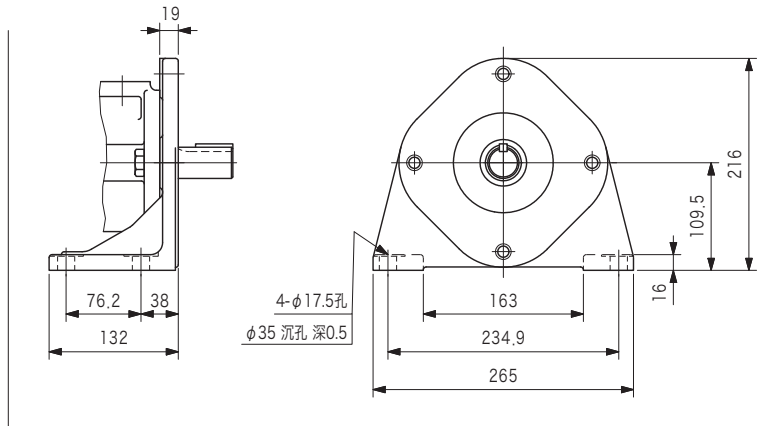
No.11花键轴端形状

SAE渐开线花键
 (平底, 大径) D.P.=16/32
 压力角=30°, 齿数=13
 分度圆径= $\phi 20.638$
 TIFD= $\phi 19.032$ (最大)
 大径= $\phi 22.175 \begin{smallmatrix} 0 \\ -0.035 \end{smallmatrix}$
 小径= $\phi 18.63 \begin{smallmatrix} 0 \\ -0.25 \end{smallmatrix}$

35VQ (法兰安装型)



(脚架安装型)



No.11花键轴端形状

SAE渐开线花键
 (平底, 大径) D.P.=12/24
 压力角=30°, 齿数=14
 分度圆径= $\phi 29.634$
 TIFD= $\phi 27.488$ (最大)
 大径= $\phi 31.7 \begin{smallmatrix} 0 \\ -0.035 \end{smallmatrix}$
 小径= $\phi 26.99 \begin{smallmatrix} 0 \\ -0.33 \end{smallmatrix}$

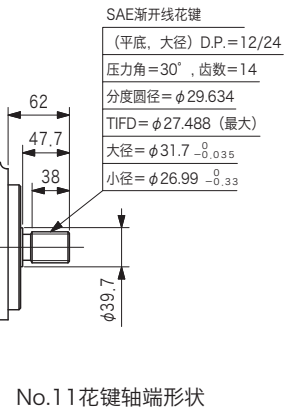
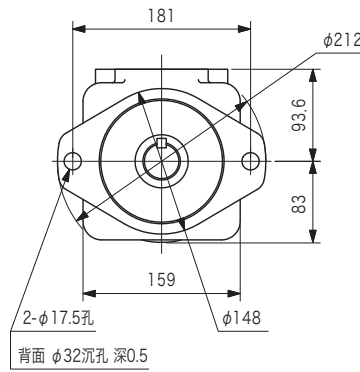
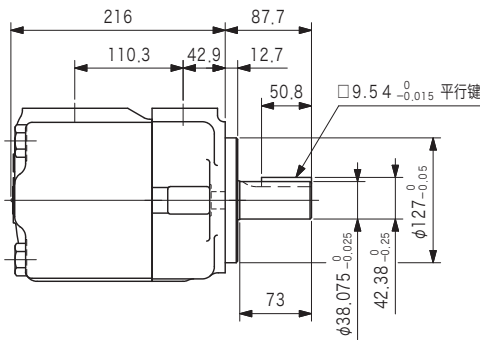
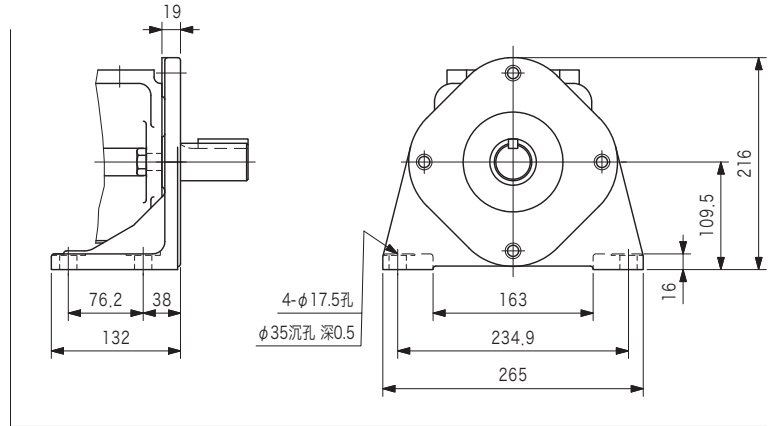
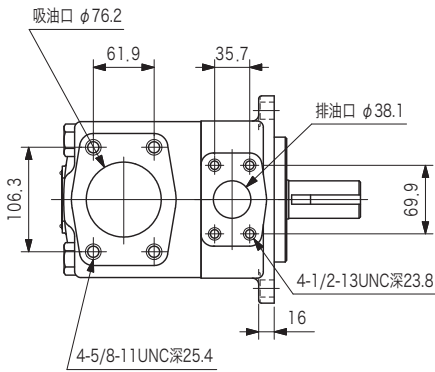
外形尺寸

45VQ (法兰安装型)

(脚架安装型)

B
5-6

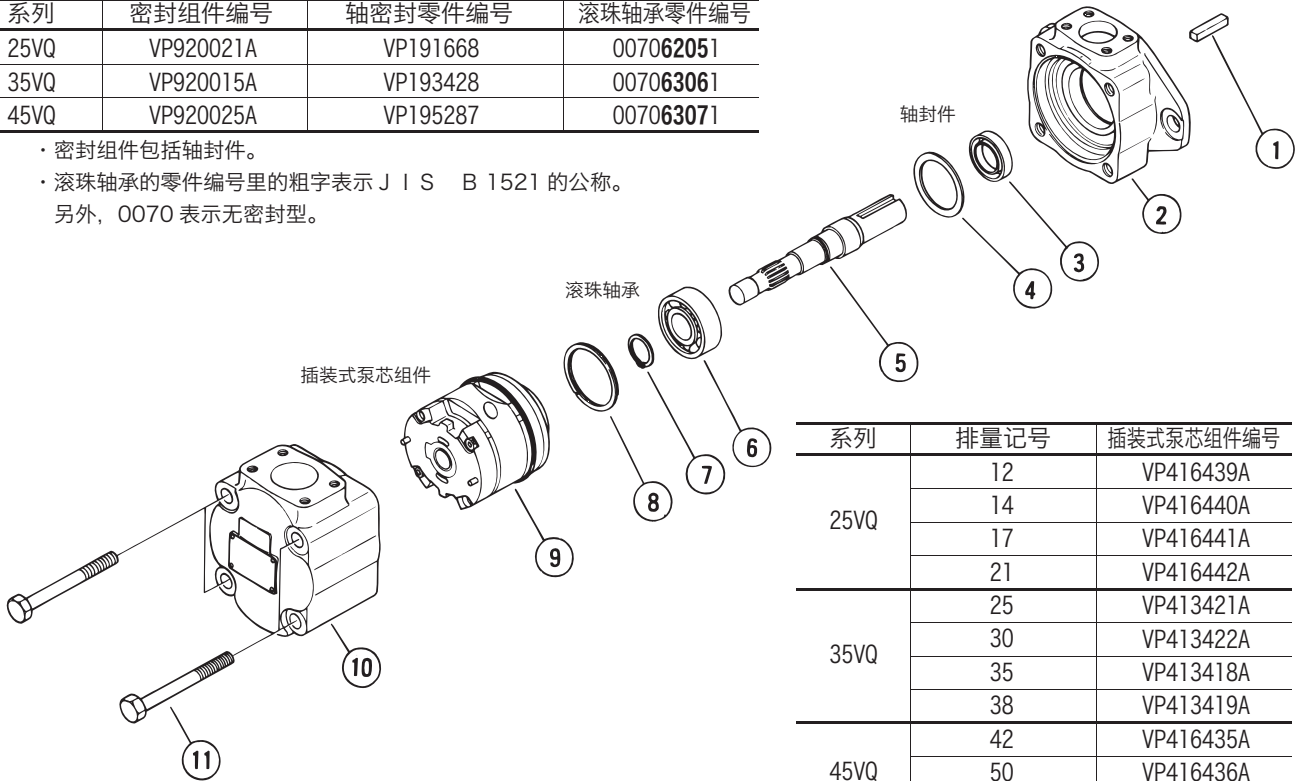
定量叶片泵



内部结构

系列	密封组件编号	轴密封零件编号	滚珠轴承零件编号
25VQ	VP920021A	VP191668	007062051
35VQ	VP920015A	VP193428	007063061
45VQ	VP920025A	VP195287	007063071

注) · 密封组件包括轴封件。
· 滚珠轴承的零件编号里的粗字表示 J I S B 1521 的公称。
另外, 0070 表示无密封型。



系列	排量记号	插装式泵芯组件编号
25VQ	12	VP416439A
	14	VP416440A
	17	VP416441A
	21	VP416442A
35VQ	25	VP413421A
	30	VP413422A
	35	VP413418A
45VQ	38	VP413419A
	42	VP416435A
	50	VP416436A
	60	VP416437A

注) · 插装式泵芯组件中包括除轴封件以外的密封零件。
· 左旋转用时, 插装式泵芯组件编号末尾部加“L”。

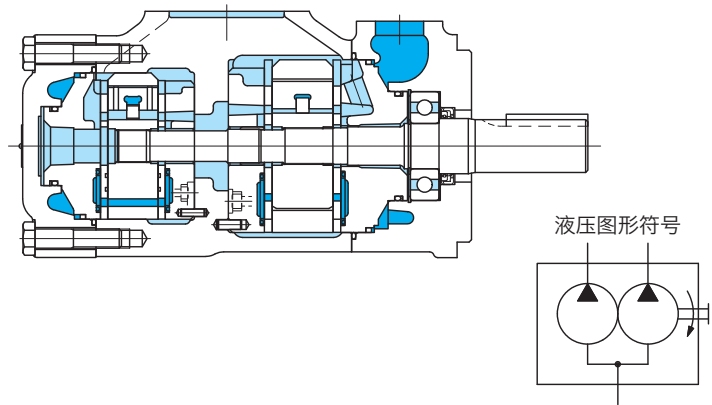
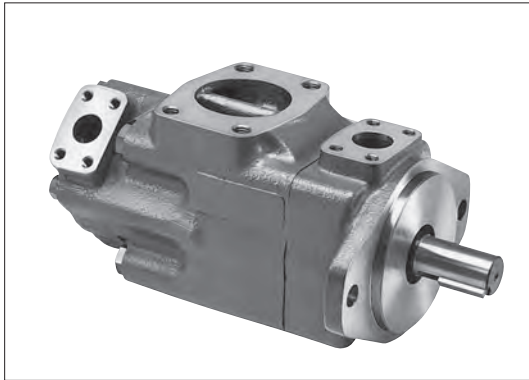
车辆用高性能 · 定量双联叶片泵

VQ 系列

High performance double fixed displacement vane pumps for mobile applications VQ series

B
6-1

定量叶片泵



型号

(F3)-3525VQ38A17(F)-86CC20(L)-JA

1 2 3 4 5 6 7 8 9 10 11

1 适用的液压油

无记号：石油类液压油
F 3：磷酸酯类液压油

2 车辆用高性能双联叶片泵

2520VQ 系列
3520, 3525VQ 系列
4520, 4525, 4535VQ 系列

3 第一联泵（轴侧）排量记号

系列	排量记号
25**VQ	12, 14, 17, 21
35**VQ	25, 30, 35, 38
45**VQ	42, 50, 60

4 连接端口配管方式

A: SAE 4 螺栓法兰连接

5 第二联泵（泵盖侧）排量记号

系列	排量记号
**20VQ	5, 8, 11, 12, 14
**25VQ	12, 14, 17, 21
**35VQ	25, 30, 35, 38

6 液压泵安装方式

无记号：法兰安装型
F: 脚架安装型

7 轴端形状

1: 方键平行轴 (2520VQ)
86: 方键平行轴
11: 花键轴

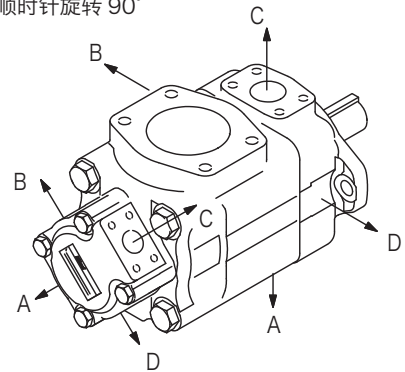
8 第一联泵（轴侧）排油口位置（由泵盖侧看）

A: 吸油口的相反侧
B: 由吸油口逆时针旋转 90°
C: 与吸油口在同一线上
D: 由吸油口顺时针旋转 90°

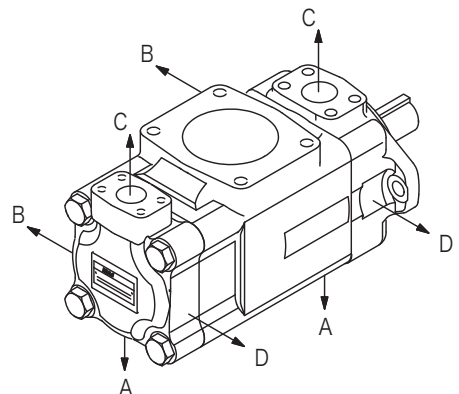
9 第二联泵（泵盖侧）排油口位置（由泵盖侧看）

2520, 3520, 3525, 4520, 4525VQ
A: 由吸油口逆时针旋转 135°
B: 由吸油口逆时针旋转 45°
C: 由吸油口顺时针旋转 45°
D: 由吸油口顺时针旋转 135°
4535VQ
A: 吸油口的相反侧
B: 由吸油口逆时针旋转 90°
C: 与吸油口在同一线上
D: 由吸油口顺时针旋转 90°

- 2520VQ
- 3520VQ
- 3525VQ
- 4520VQ
- 4525VQ



- 4535VQ



10 设计编号

11 旋转方向（由轴侧看）

无记号：右旋转（顺时针）
L: 左旋转（逆时针）

规格

**B
6-2**
定量叶片泵

型号	第一联泵 (轴侧)						第二联泵 (泵盖侧)				最低 转速 min ⁻¹	质量 kg				
	排量 记号	1000min ⁻¹ 0.7MPa 时的排量 L/min	石油类耐磨损性液压油		磷酸酯类液压油		排量 记号	1000min ⁻¹ 0.7MPa 时的排量 L/min	最高使用压力 MPa							
			最高使用 压力 MPa	最高转速 min ⁻¹	最高使用 压力 MPa	最高转速 min ⁻¹			石油类耐磨 损性液压油	磷酸酯类 液压油						
2520VQ	12	38.3	21	2700	14	1800	5	16.7	21	14	600	20.4				
	14	43.3											2500	1600		
	17	52.5		2500		1600										
	21	65.0					2500	1600								
3520VQ	25	79.2	21	2500	14	1600			11	35.0	14	600	34.0			
	30	95.0					2400	1600								
	35	109.0		2400		1600										
	38	118.0					2400	1600								
4520VQ	42	134.0	17.5	2200	14	1500			12	37.9	16	600	42.6			
	50	156.0					14									
	60	189.0					14									
3525VQ	25	79.2	21	2500	14	1600	12	38.3	21	14	600	34.5				
	30	95.0											2400	1600		
	35	109.0		2400		1600										
	38	118.0					2400	1600								
4525VQ	42	134.0	17.5	2200	14	1500			17	52.5	21	600	45.8			
	50	156.0					21	65.0								
	60	189.0												21	65.0	
4535VQ	42	134.0	17.5	2200	14	1500	25	79.0	21	14	600	53.5				
	50	156.0											35	109.0		
	50	156.0													38	118.0
	60	189.0														

- 注) · 用在一般工业机械时, 最高使用压力有限制, 请事前商谈。
 · 最高转速是吸油压力为 0 MPa (表压力) 时的数值。
 · 当吸油压力为负压时, 最高使用转速有限制, 请与本公司联系。

排量、轴输入特性

型号	排量、轴输入	
	第一联泵 (轴侧)	第二联泵 (泵盖侧)
2520VQ	与25VQ系列 (B5-2) 相同	请参考下页表格。
3520VQ	与35VQ系列 (B5-3) 相同	
4520VQ	与45VQ系列 (B5-4) 相同	
3525VQ	与35VQ系列 (B5-3) 相同	与25VQ系列 (B5-2) 相同
4525VQ	与45VQ系列 (B5-4) 相同	
4535VQ	与45VQ系列 (B5-4) 相同	与35VQ系列 (B5-3) 相同

排量、轴输入特性 (20mm²/s 时) (代表性示例)

型号	转速 min ⁻¹	排量 L/min					轴输入 kW				
		0.7 MPa	7 MPa	14 MPa	17.5 MPa	21 MPa	0.7 MPa	7 MPa	14 MPa	17.5 MPa	21 MPa
20VQ-5	1000	16.7	15.7	14.7	14.2	13.6	0.4	2.9	4.9	6.1	7.3
	1200	20.0	19.0	18.0	17.5	16.9	0.5	3.3	5.9	7.3	8.7
	1500	25.0	24.0	23.0	22.5	21.9	0.6	4.0	7.4	9.2	10.9
	1800	30.0	29.0	28.0	27.5	26.9	0.6	4.3	8.8	10.9	13.0
	2000	33.4	32.4	31.4	30.9	30.3	0.7	4.8	9.6	11.9	14.2
	2200	36.7	35.7	34.7	34.2	33.7	0.7	5.3	10.5	13.0	15.4
	2400	40.1	39.1	38.0	37.5	37.0	0.8	5.7	11.3	14.0	16.6
	2500	41.8	40.7	39.7	39.2	38.7	0.8	6.0	11.7	14.5	17.2
2700	45.1	44.1	43.1	42.5	42.0	0.9	6.4	12.5	15.5	18.4	
20VQ-8	1000	26.2	24.2	22.6	21.1	20.1	0.5	4.0	6.8	8.5	10.1
	1200	31.5	29.5	27.9	26.4	25.4	0.6	4.6	8.2	10.2	12.1
	1500	39.4	37.4	35.8	34.3	33.3	0.8	5.6	10.2	12.7	15.1
	1800	47.2	45.2	43.6	42.1	41.1	0.8	6.7	12.0	15.1	17.9
	2000	52.4	50.4	48.3	47.3	46.3	0.9	7.4	13.3	16.7	19.9
	2200	57.6	55.6	53.6	52.5	51.5	1.0	8.0	14.6	18.3	21.9
	2400	62.9	60.8	58.8	57.8	56.8	1.0	8.6	15.9	19.9	23.8
	2500	65.5	63.5	61.4	60.4	59.4	1.1	8.8	16.6	20.7	24.8
2700	70.7	68.7	66.7	65.6	64.6	1.2	9.4	17.8	22.3	26.7	
20VQ-11	1000	35.0	33.0	30.4	29.4	28.3	0.7	5.0	9.4	11.6	13.8
	1200	42.0	40.0	37.4	36.4	35.3	0.8	5.8	11.2	14.0	16.6
	1500	52.5	50.5	47.9	46.9	45.8	1.0	7.0	14.1	17.4	20.7
	1800	63.2	61.0	58.4	57.4	56.2	1.0	8.5	16.5	20.7	24.6
	2000	70.0	67.7	65.4	64.2	63.0	1.1	9.3	18.2	22.8	27.2
	2200	77.0	74.7	72.4	71.2	70.0	1.2	10.2	19.9	24.8	29.7
	2400	84.0	81.8	79.5	78.4	77.3	1.3	11.0	21.5	26.8	32.1
	2500	87.5	85.2	82.9	81.7	80.5	1.4	11.4	22.3	27.8	33.3
2700	94.5	92.2	89.9	88.7	87.5	1.5	12.2	23.9	29.8	35.7	
20VQ-12	1000	37.9	36.4	34.3	—	—	0.7	5.7	10.6	—	—
	1200	45.5	44.0	41.9	—	—	0.9	6.6	12.7	—	—
	1500	56.9	55.4	53.3	—	—	1.1	8.1	15.9	—	—
	1800	68.2	66.7	64.6	—	—	1.1	9.6	18.8	—	—
	2000	75.8	74.0	72.2	—	—	1.2	10.6	20.7	—	—
	2200	83.4	81.6	79.8	—	—	1.3	11.6	22.6	—	—
	2400	91.0	89.2	87.4	—	—	1.4	12.7	24.5	—	—
	2500	94.8	93.0	91.2	—	—	1.5	13.2	25.4	—	—
2700	102.3	100.5	98.8	—	—	1.6	14.3	27.2	—	—	
20VQ-14	1000	44.2	42.7	40.6	—	—	1.0	6.7	12.4	—	—
	1200	53.0	51.5	49.4	—	—	1.1	8.0	14.9	—	—
	1500	66.0	64.0	61.9	—	—	1.3	9.8	18.6	—	—
	1800	79.5	77.5	75.4	—	—	1.4	11.7	22.1	—	—
	2000	88.4	86.4	84.3	—	—	1.5	12.9	24.3	—	—
	2200	97.2	95.2	93.2	—	—	1.7	14.1	26.5	—	—
	2400	106.1	104.0	102.0	—	—	1.8	15.3	28.7	—	—
	2500	110.5	108.5	106.4	—	—	1.9	15.9	29.8	—	—
2700	119.3	117.3	115.3	—	—	2.0	17.1	31.9	—	—	

使用时的注意事项

叶片泵的使用注意事项请参考 B0-4 页。

轴输入 (扭矩) 的限制

双联 VQ 泵的轴扭矩最大值是有限制的。在液压泵的使用周期内,「第一联泵和第二联泵的总负载」达到最大时的扭矩,不能超过右表的数值。

详细内容请参照双联 SQP 泵的轴输入 (扭矩) 的限制。(B2-4 页)

系列	轴扭矩的极限值 N·m	系列	轴扭矩的极限值 N·m
2520VQ	320	4520VQ	820
3520VQ	610	4525VQ	820
3525VQ	610	4535VQ	820

配管法兰盘 (符合「SAE J518c」标准压力)

- 液压泵不附带法兰盘
- 法兰盘 (包括内六角螺栓, 弹簧垫圈, O 型圈) 请参考下表另外订购。
- 外形尺寸请参考 R7-1 页。

液压泵 型号	种类	法兰盘型号					
		吸油口		No. 1排油口 (轴侧)		No. 2排油口 (泵盖侧)	
		口径	型号	口径	型号	口径	型号
2520VQ	螺纹型	2-1/2	FL1-20-20P-10-JA-S4-J	1	FL1-8-08P-10-JA-S4-J	3/4	FL1-6-06P-10-JA-S4-J
	焊接型		FL1-20-20W-10-JA		FL1-8-08W-10-JA		FL1-6-06W-10-JA
3520VQ	螺纹型	3	FL1-24-24P-10-JA-S4-J	1-1/4	FL1-10-10P-10-JA-S4-J	3/4	FL1-6-06P-10-JA-S4-J
	焊接型		FL1-24-24W-10-JA		FL1-10-10W-10-JA		FL1-6-06W-10-JA
3525VQ	螺纹型	3	FL1-24-24P-10-JA-S4-J	1-1/4	FL1-10-10P-10-JA-S4-J	1	FL1-8-08P-10-JA-S4-J
	焊接型		FL1-24-24W-10-JA		FL1-10-10W-10-JA		FL1-8-08W-10-JA
4520VQ	螺纹型	3-1/2	—————	1-1/2	FL1-12-12P-10-JA-S4-J	3/4	FL1-6-06P-10-JA-S4-J
	焊接型		FL1-28-28W-10-JA		FL1-12-12W-10-JA		FL1-6-06W-10-JA
4525VQ	螺纹型	3-1/2	—————	1-1/2	FL1-12-12P-10-JA-S4-J	1	FL1-8-08P-10-JA-S4-J
	焊接型		FL1-28-28W-10-JA		FL1-12-12W-10-JA		FL1-8-08W-10-JA
4535VQ	螺纹型	4	—————	1-1/2	FL1-12-12P-10-JA-S4-J	1-1/4	FL1-10-10P-10-JA-S4-J
	焊接型		FL1-32-32W-10-JA		FL1-12-12W-10-JA		FL1-10-10W-10-JA

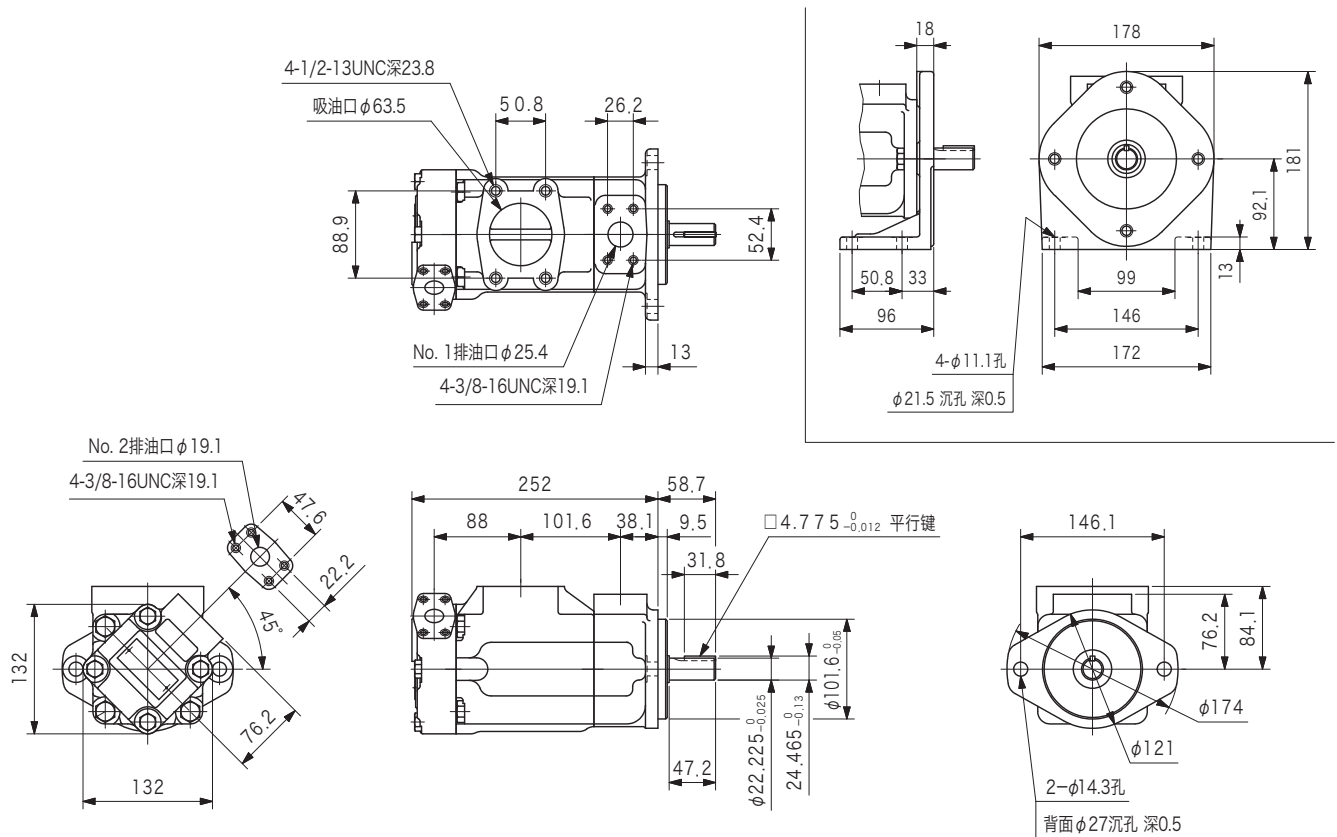
外形尺寸

- No.11 花键轴端形状请参考下表。

型号	轴端形状
2520VQ	与25VQ系列 (B5-5页) 相同
3520VQ	与35VQ系列 (B5-5页) 相同
3525VQ	
4520VQ	与45VQ系列 (B5-6页) 相同
4525VQ	
4535VQ	

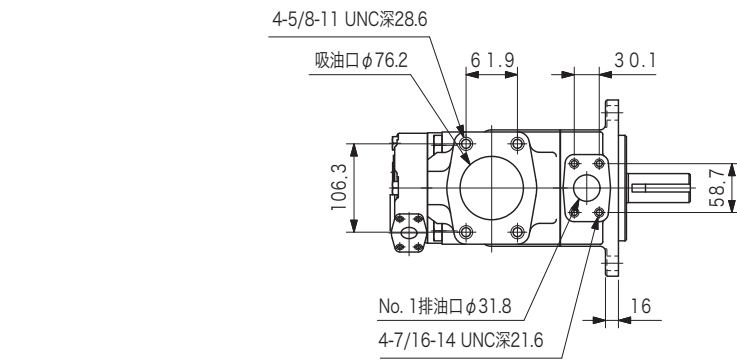
2520VQ (法兰安装型)

(脚架安装型)

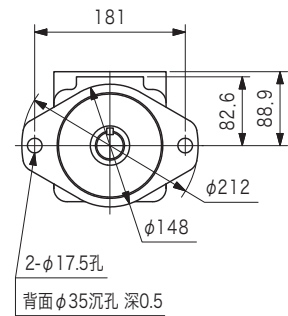
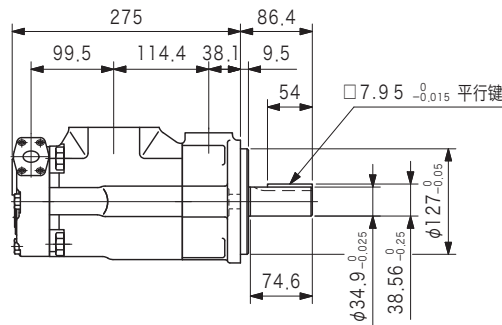
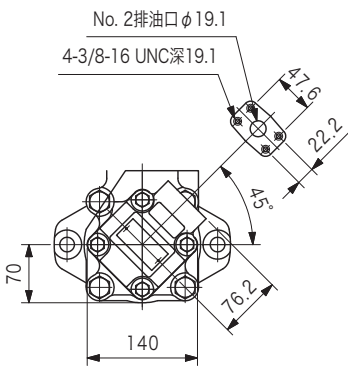
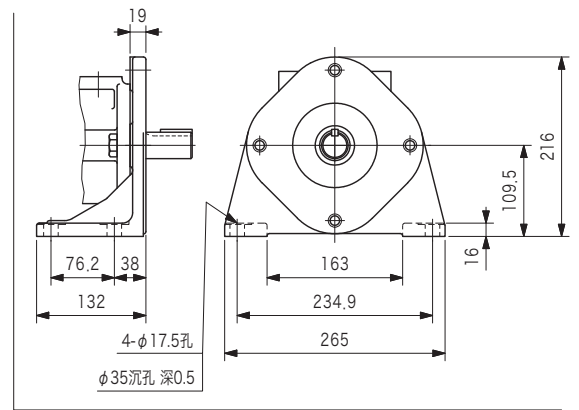


外形尺寸

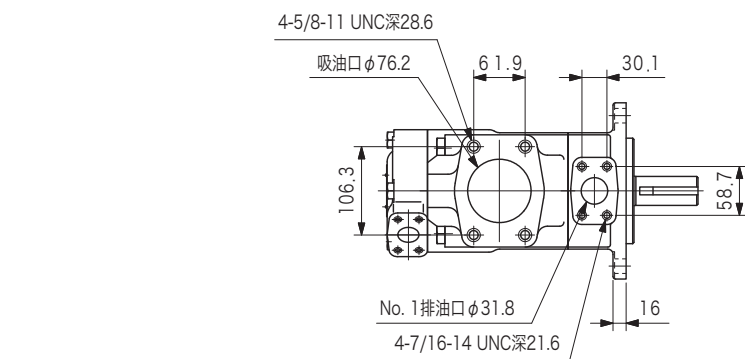
3520VQ (法兰安装型)



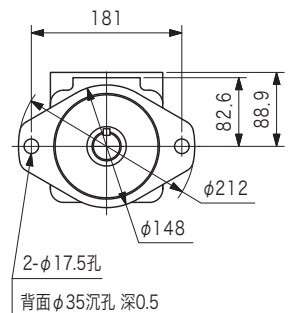
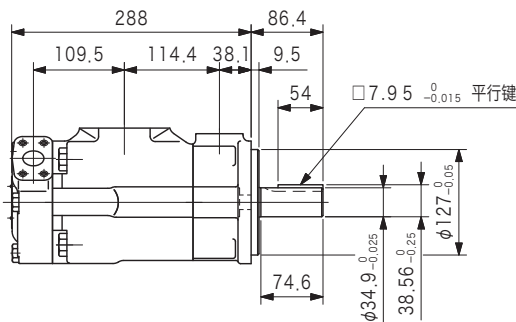
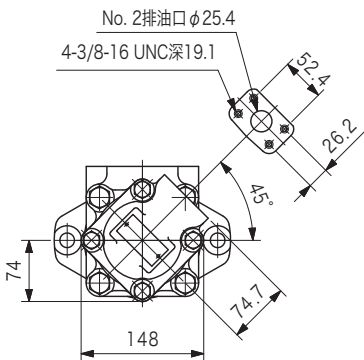
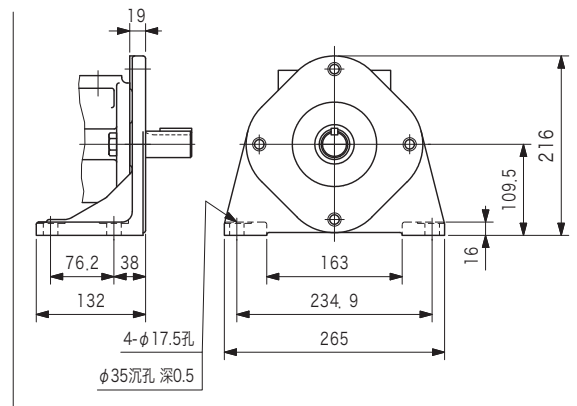
(脚架安装型)



3525VQ (法兰安装型)



(脚架安装型)



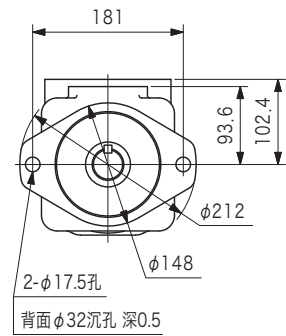
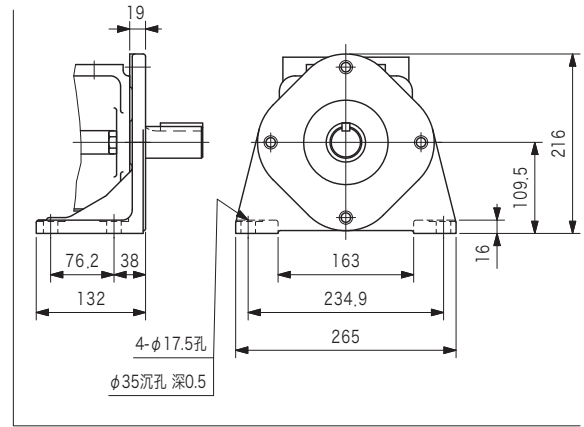
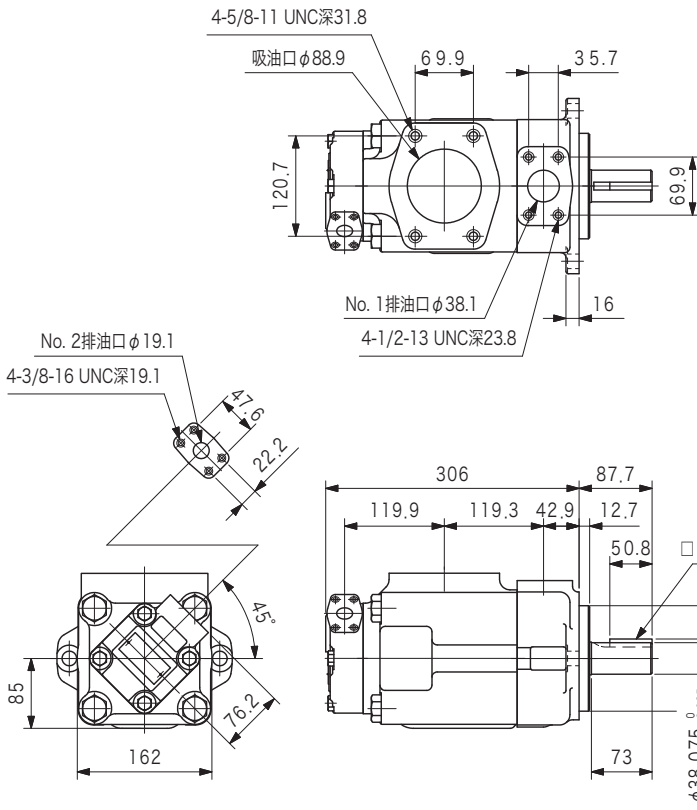
外形尺寸

4520VQ (法兰安装型)

(脚架安装型)

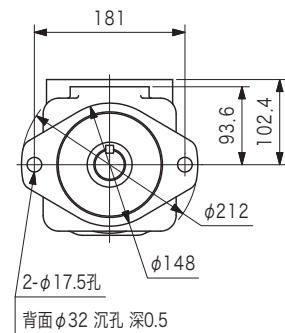
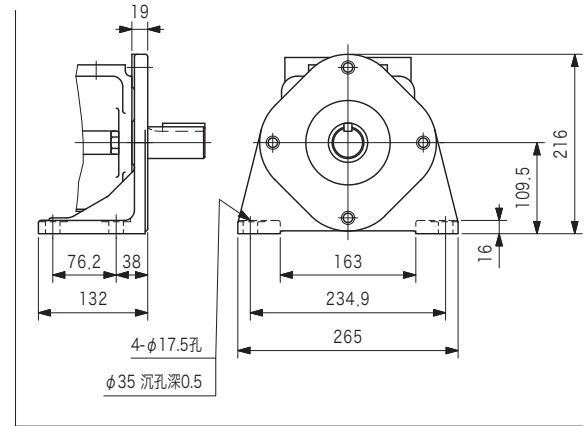
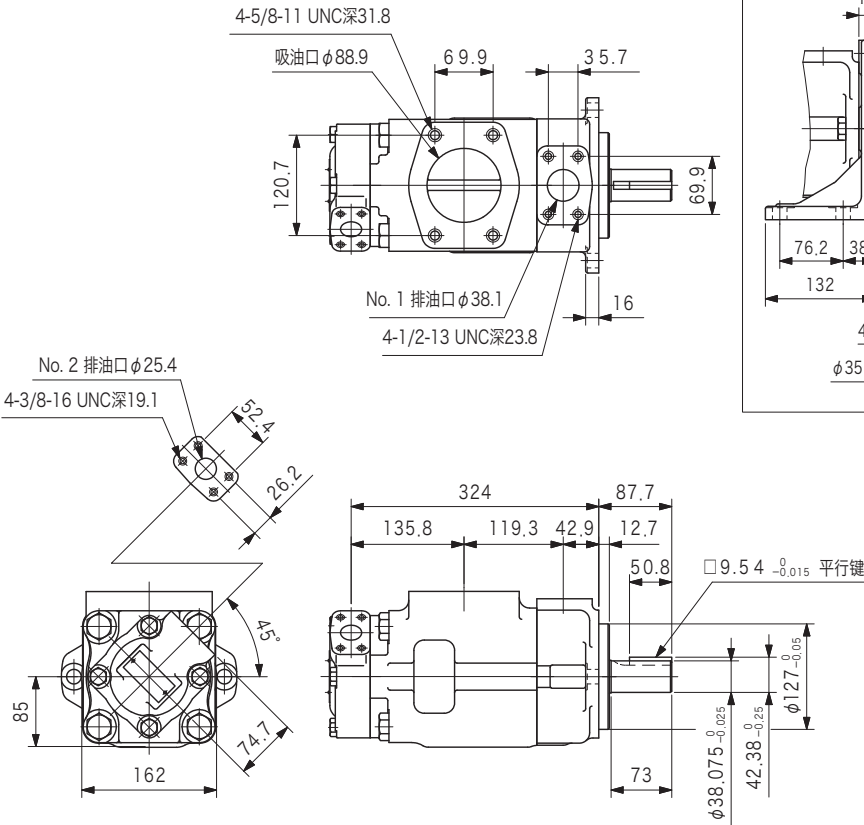
B
6-6

定量叶片泵



4525VQ (法兰安装型)

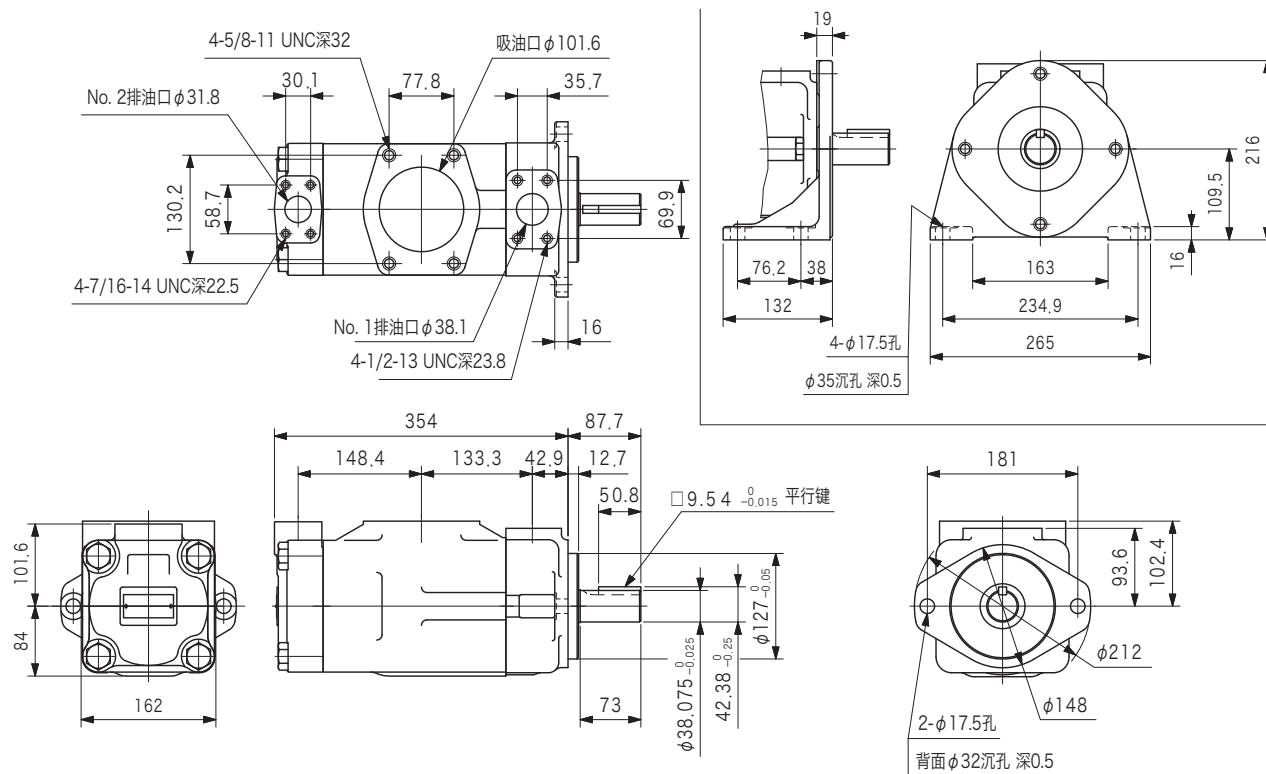
(脚架安装型)



外形尺寸

4535VQ (法兰安装型)

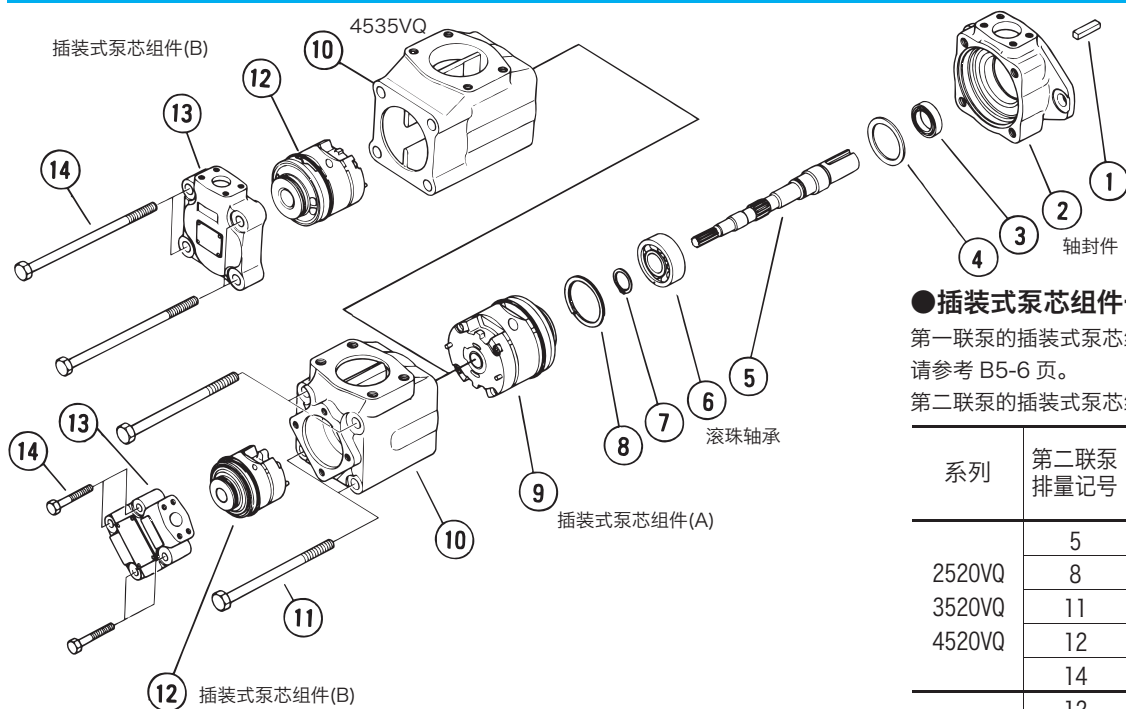
(脚架安装型)



B
6-7

定量叶片泵

内部结构



●插装式泵芯组件一览表

第一联泵的插装式泵芯组件 (A) 与单泵相同。请参考 B5-6 页。

第二联泵的插装式泵芯组件 (B) 的编号

系列	第二联泵排量记号	插装式泵芯组件 (B) 编号 (泵盖侧)
2520VQ	5	VP417053A
	8	VP417054A
	11	VP416427A
	12	VP416428A
4520VQ	14	VP416429A
	12	VP421244A
3525VQ	14	VP421235A
	17	VP421236A
4525VQ	21	VP421238A
	25	VP421240A
4535VQ	30	VP421241A
	35	VP421242A
	38	VP421243A

●密封件, 轴承一览表

系列	密封组件编号	轴密封零件编号	滚珠轴承零件编号
2520VQ	VP920040A	VP191668	007062051
3520VQ	VP920048A	VP193428	007063061
3525VQ	VP920056A	VP193428	007063061
4520VQ	VP920060A	VP195287	007063071
4525VQ	VP920068A	VP195287	007063071
4535VQ	VP920072A	VP195287	007063071

注) · 密封组件包括轴封件。
· 滚珠轴承的零件编号里的粗字表示 J I S B 1521 的公称。
0070 表示无密封型。

注) · 插装式泵芯组件中包括除轴封件以外的密封零件。

· 左旋转用时, 插装式泵芯组件编号末尾部加“L”。

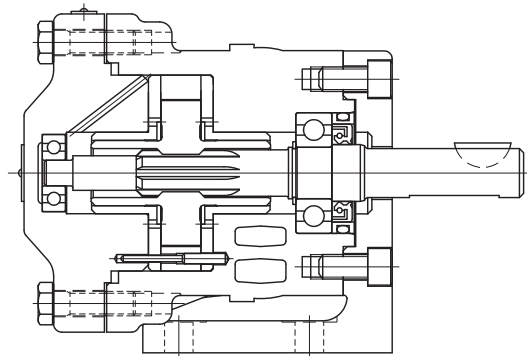
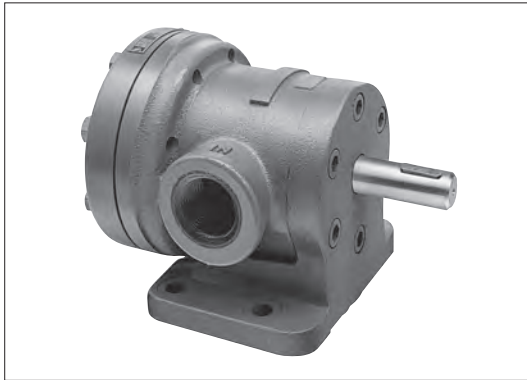
定量叶片泵

V-104, 124, 134, 144 系列

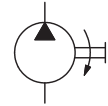
Fixed displacement vane pumps V-104, 124, 134, 144 series

B
7-1

定量叶片泵



液压图形符号



型号

(F3)-V-104-Y-10-(LH)-(S)-JA-(S36)-J

1 2 3 4 5 6 7

(F3)-V-134U-20-(LH)-(S)-JA-(S36)-J

1 2 3 4 5 6 7

- 1 适用的液压油
 无记号：石油类液压油、水·乙二醇类液压油（S36 型）
 F 3：磷酸酯类液压油
- 2 定量叶片泵
 V-104 系列，V-124 系列
 V-134 系列，V-144 系列

系列	液压泵安装方式	
	脚架安装型	法兰安装型
V-104	V-104	V-105
V-124	V-124	V-125
V-134	V-134	V-135
V-144	V-144	V-145

- 3 液压泵排量记号

系列	排量记号
V-104	Y, E, G, A, C, D
V-124	无记号
V-134	无记号, U, X
V-144	无记号

- 4 设计编号
 10：V-104 系列
 20：V-124, 134, 144 系列
- 5 旋转方向（由轴侧看）
 无记号：右旋转（顺时针）
 LH：左旋转（逆时针）
- 6 连接端口的位置（脚架安装型时）
 无记号：由泵轴侧看吸油口位于左侧，排油口位于右侧（标准）
 S：由泵轴侧看吸油口位于右侧，排油口位于左侧
- 7 特型编号
 S36：水·乙二醇类液压油用

规格

型号	排量记号	1000min ⁻¹ 0.7MPa 时的流量 L/min	石油类性耐磨损性液压油		磷酸酯类液压油		水·乙二醇类液压油		最低 转速 min ⁻¹	质量 脚架 安装型 kg
			最高转速 min ⁻¹	最高使用 压力 MPa	最高转速 min ⁻¹	最高使用 压力 MPa	最高转速 min ⁻¹	最高使用 压力 MPa		
V-104	Y	5.7	1800	7	1200	7	1200	7	600	9.5
	E	8.5								
	G	11.7								
	A	16.8								
	C	25.8	1500	1200*	5.5					
D	36.3	1200	—	—	—	—				
V-124	—	48.6	1500	7	1200	7	1200	5.5	600	23.6
V-134	—	61.5								
	U	72.6								
V-144	—	X	94.2	1200	—	—	—	—		
		—	119	—	—	—	—			

注) *号部分因液压油比重不同而有差异。请使用比重值为 1.2 以下的液压油。

排量、轴输入特性 (20mm²/s 时) (代表性示例)

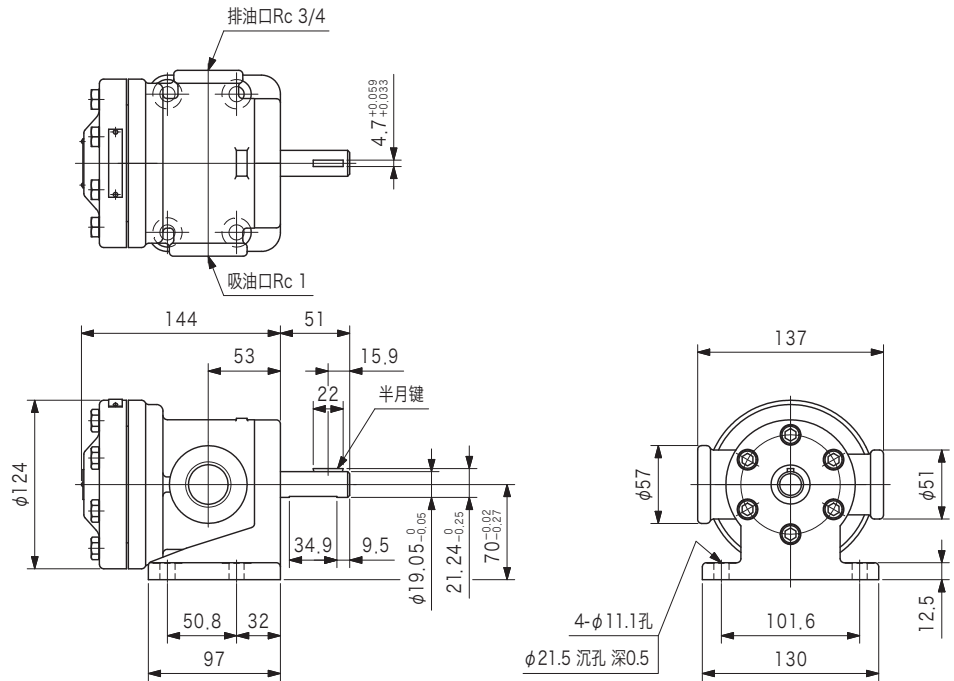
型号	转速 min ⁻¹	排量 L/min			轴输入 kW		
		0 MPa	3.5 MPa	7 MPa	0 MPa	3.5 MPa	7 MPa
V-104-Y-10	1000	5.7	4.6	3.1	0.2	0.6	1.0
	1200	6.8	5.7	4.2	0.2	0.7	1.2
V-104-E-10	1000	8.5	7.4	5.9	0.2	0.7	1.4
	1200	10.2	9.1	7.6	0.2	0.9	1.7
V-104-G-10	1000	11.7	10.6	9.1	0.2	0.9	1.7
	1200	14.0	12.9	11.4	0.2	1.1	2.0
V-104-A-10	1000	16.8	15.7	14.2	0.3	1.2	2.2
	1200	20.1	19.0	17.5	0.3	1.5	2.7
V-104-C-10	1000	25.8	24.7	23.2	0.3	1.7	3.2
	1200	31.0	29.9	28.4	0.3	2.1	3.9
V-104-D-10	1000	36.3	34.4	32.9	0.3	2.3	4.4
	1200	43.5	41.6	40.1	0.3	2.8	5.3
V-124-20	1000	48.6	45.2	41.8	0.5	3.7	6.8
	1200	58.3	54.9	51.5	0.6	4.4	8.2
V-134-20	1000	61.5	58.9	55.8	0.5	4.2	7.7
	1200	73.8	71.2	68.1	0.6	5.0	9.3
V-134U-20	1000	72.6	69.5	66.1	0.5	5.1	9.3
	1200	87.1	84.0	80.6	0.6	6.1	11.2
V-134X-20	1000	94.2	90.2	86.2	0.7	6.1	11.7
	1200	113	109	105	0.8	7.3	14.1
V-144-20	1000	119	114	108	0.7	8.4	15.0
	1200	143	138	132	0.9	10.1	18.0

使用时的注意事项

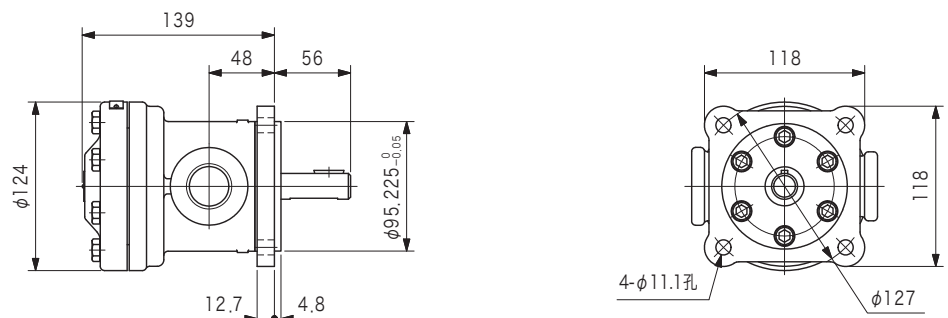
叶片泵的使用注意事项请参考 B0-4 页。

外形尺寸

V-104 (脚架安装型)



V-105 (法兰安装型)

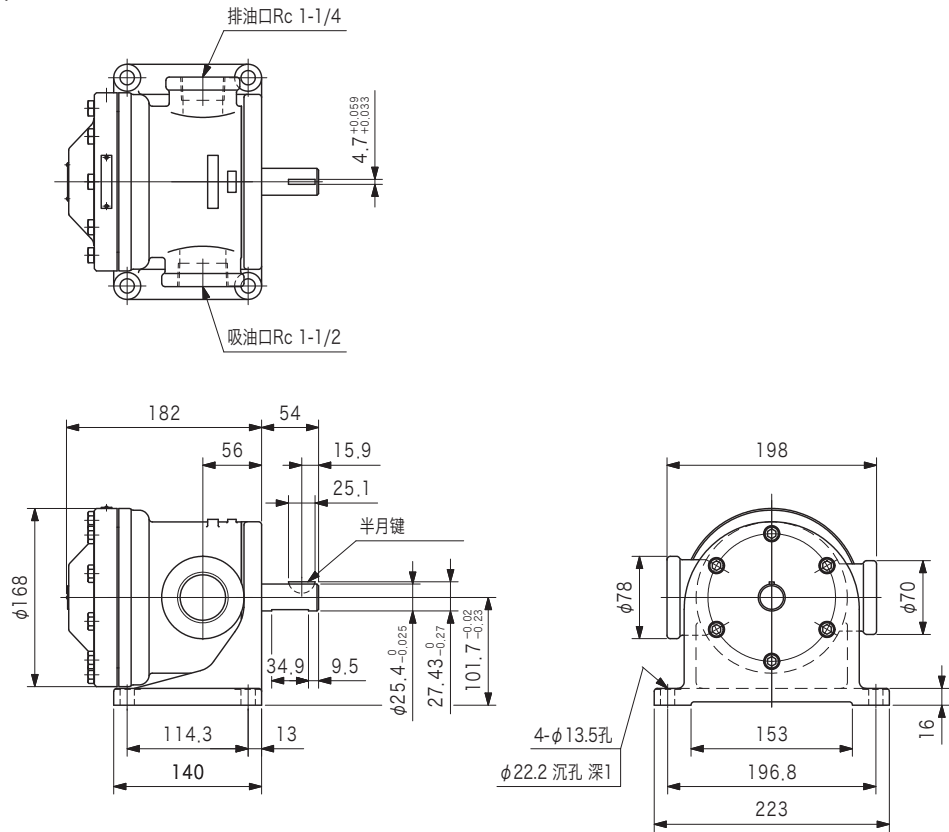


外形尺寸

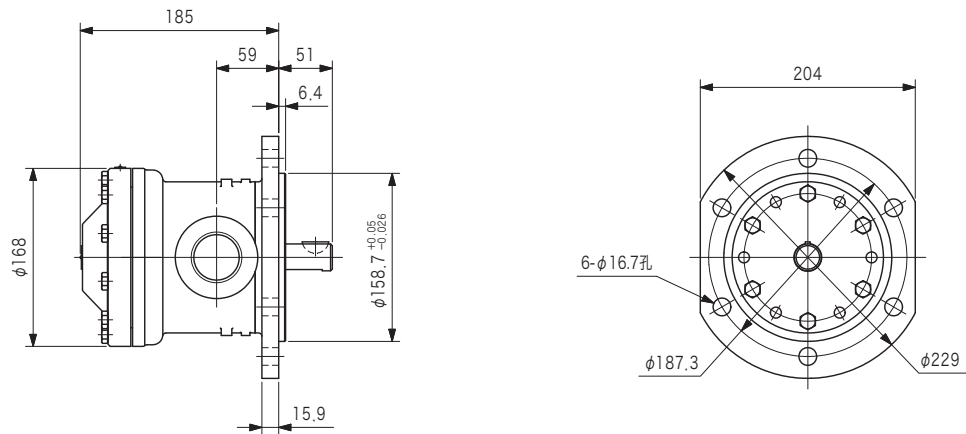
V-124, 134, 144 (脚架安装型)

B
7-3

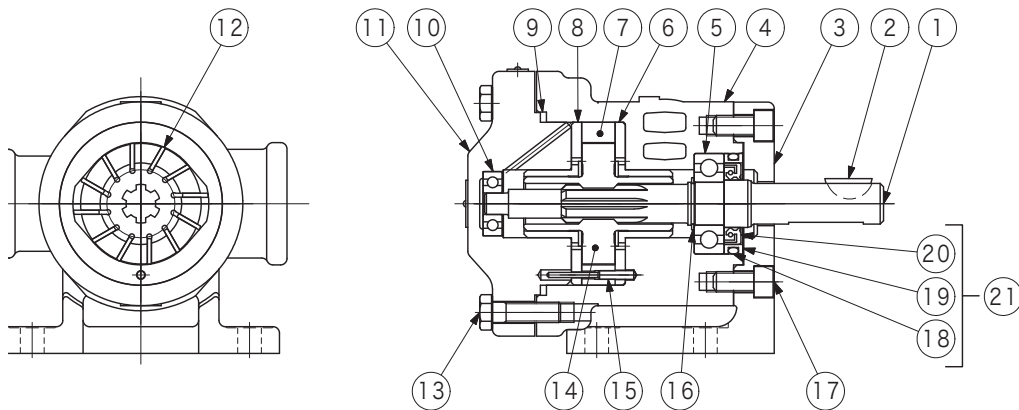
定量叶片泵



V-125, 135, 145 (法兰安装型)



内部结构



密封件, 轴承零件编号一览表

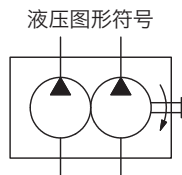
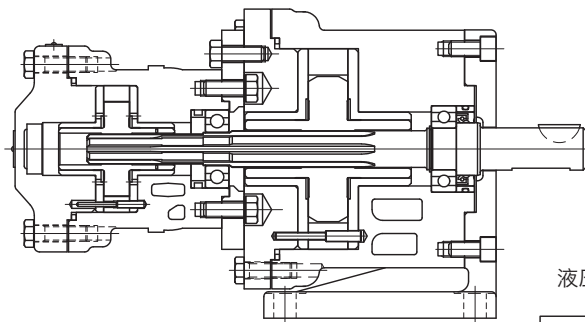
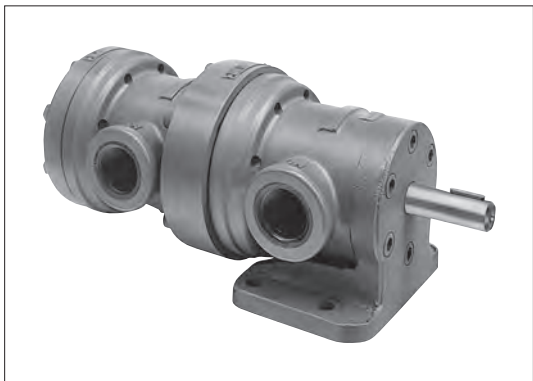
系列	①油封部组装件	②轴封件	③O型圈	④密封圈	⑤滚珠轴承(I)	⑥滚珠轴承(II)
V-104	VA0759A	VP188323	007922317	VP2021	007062041	007062001
V-124, 134, 144	VA8109A	VP190142	007913417	VP2052	007062051	007062031

注) ③ O 型圈, ②轴封件包含在①油封部组装件内。

定量双联叶片泵

V-108, 128, 138, 148 系列

Double fixed displacement vane pumps V-108, 128, 138, 148 series



型号

(F3)-V-108-YE-10-(LH)-JA-(S36)-J

1 2 3 4 5 6 7

(F3)-V-138U-E-20-(LH)-JA-(S36)-J

1 2 3 4 5 6 7

- 1 适用的液压油
无记号：石油类液压油、水·乙二醇类液压油 (S36 型)
F 3：磷酸酯类液压油
- 2 定量双联叶片泵
V-108 系列, V-128 系列
V-138 系列, V-148 系列

系列	液压泵安装方式	
	脚架安装型	法兰安装型
V-108	V-108	V-109
V-128	V-128	V-129
V-138	V-138	V-139
V-148	V-148	V-149

- 3 第一联（轴侧）液压泵排量记号

系列	排量记号
V-108	Y, E, G, A, C, D
V-128	无记号
V-138	无记号, U, X
V-148	无记号

- 4 第二联（泵盖侧）液压泵排量记号

系列	排量记号
V-108	Y, E, G, A, C, D
V-128	
V-138	
V-148	

- 5 设计编号
10: V-108 系列
20: V-128, 138, 148 系列
- 6 旋转方向（由轴侧看）
无记号：右旋转（顺时针）
LH: 左旋转（逆时针）
- 7 特型编号
S36: 水·乙二醇类液压油用

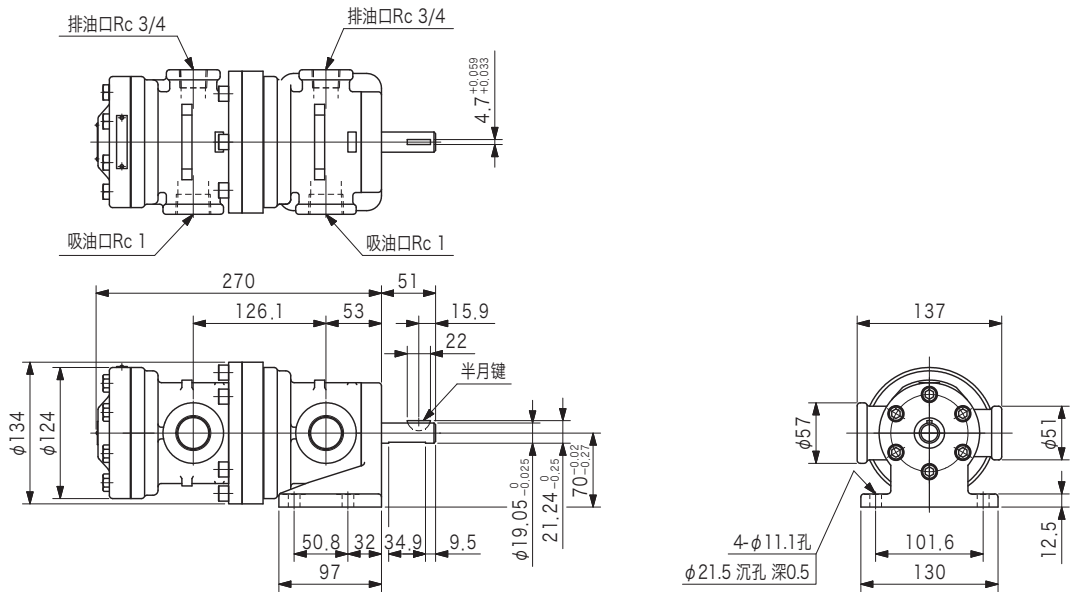
规格

型号	轴侧泵	盖侧泵	脚架安装型 质量kg
V-108-*Y	V-104-Y	V-104-Y V-104-E V-104-G V-104-A V-104-C V-104-D	17.3
V-108-*E	V-104-E		
V-108-*G	V-104-G		
V-108-*A	V-104-A		
V-108-*C	V-104-C		
V-108-*D	V-104-D		
V-128-*	V-124	与左记泵相同	31.7
V-138-*	V-134		
V-138U-*	V-134U		
V-138X-*	V-134X		
V-148-*	V-144		

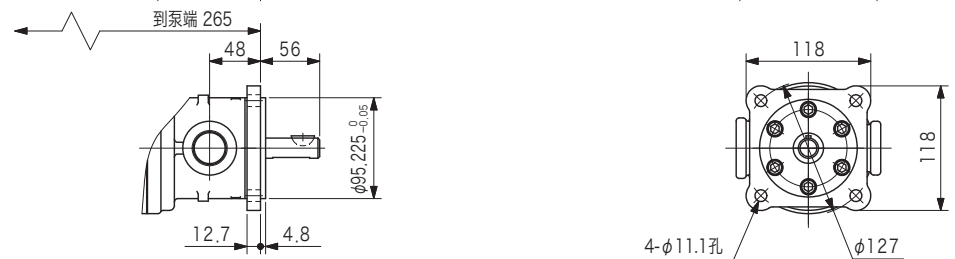
注) · 最高转速为轴侧泵的转速。
· V-108 系列轴侧泵为大排量泵。

外形尺寸

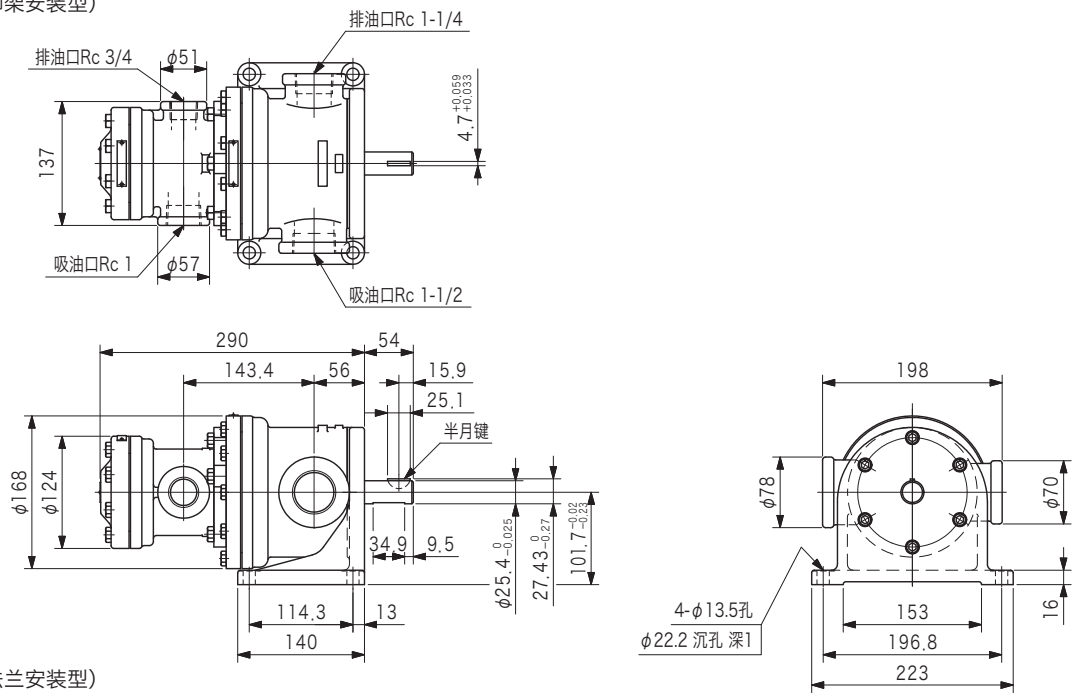
V-108 (脚架安装型)



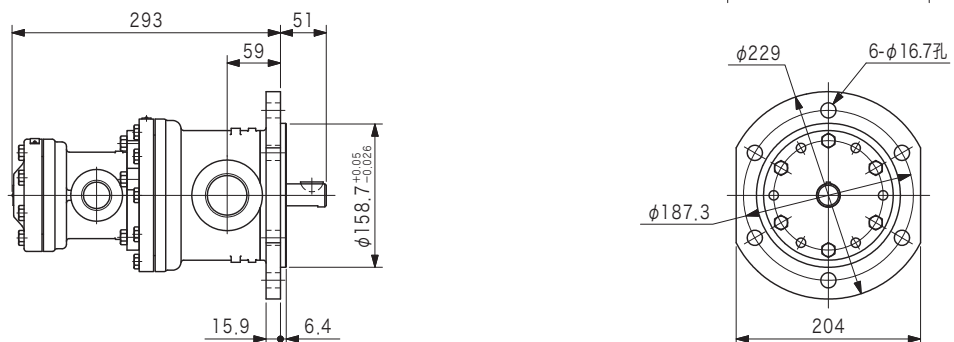
V-109 (法兰安装型)

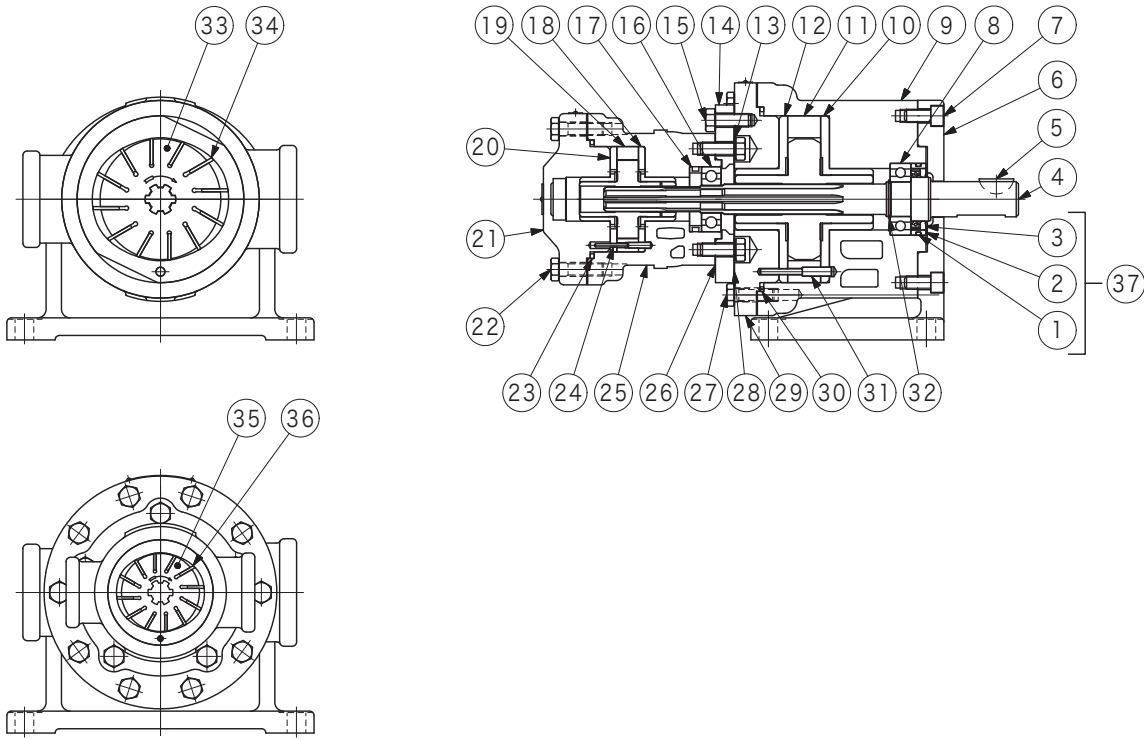


V-128, 138, 148 (脚架安装型)



V-129, 139, 149 (法兰安装型)





密封件，轴承零件编号一览表

系列	③⑦油封部组装件	③轴封件	①O型圈	③⑩密封圈	②⑧密封垫	②③密封圈
V-108	VA0759A	VP188323	007922317	VP2021	VP2240	VP2021
V-128, 138, 148	VA8109A	VP190142	007913417	VP2052	VP2547	VP2021

系列	②⑥密封垫	⑧滚珠轴承	①⑥滚珠轴承
V-108	VP2546	007062041	007062001
V-128, 138, 148	VP2546	007062051	007062041

注) ① O 型圈, ③ 轴封件包含在③⑦油封部组装件内。