

流量控制阀选型表

机型	型号	最高使用压力 MPa	额定流量, 最大流量 L/min												记述页码
			1	2	5	10	20	50	100	200	500	1000	2000		
单向节流阀 (螺纹连接型)	FN (1)	14	[Bar chart showing flow capacity up to 10 L/min]												D1-1
单向节流阀 (板式安装型)	FN (1) G	14	[Bar chart showing flow capacity up to 10 L/min]												D2-1
	TFNCG	31.5	[Bar chart showing flow capacity up to 10 L/min]												D3-1
节流阀	TFNG		[Bar chart showing flow capacity up to 10 L/min]												
带温度补偿功能的流量 调节阀 (带单向阀)	LFCG-02	21	[Bar chart showing flow capacity up to 10 L/min]												D4-1
	FCG	21	[Bar chart showing flow capacity up to 10 L/min]												D5-1
带温度补偿功能的流量 调节阀	FG		[Bar chart showing flow capacity up to 10 L/min]												

流量控制阀主要用于控制传动器的速度, 大致可分为①变量节流一只调节油路通道的面积, 即可根据负载 (压力) 的变化改变流量的阀。②带压力补偿一即使负载 (压力) 有变化, 也可以自动保持稳定流量的阀。③带压力·温度补偿一即使负载和温度有变化也会保持稳定流量的阀。请根据用途选择并使用以上所述各种类型的流量控制阀。

D
0-1

流量控制阀

单向节流阀 FN(1)

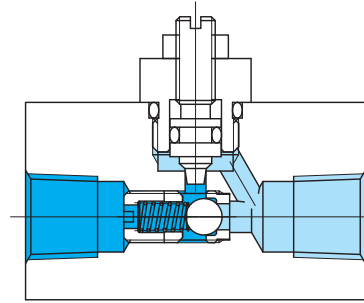
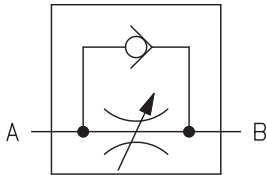
One way restrictors

D
1-1

流量控制阀



液压图形符号



●该阀具备节流阀和单向阀的功能，可以控制单方向的流量，并且使其可以反方向自由流动。

型号

(F3)-FN(1)-4(K)-20-JA-J

1 2 3 4

- 1 适用液压油
无记号：石油类液压油、水·乙二醇类液压油
F3：磷酸酯类液压油
- 2 单向节流阀（螺纹连接型）
FN：锥形针（标准型）
FN1：带缺口锥形针（微调型）

- 3 调节部形状
无记号：开槽定位螺钉
K：千分尺式旋钮型手柄
- 4 设计编号

规格

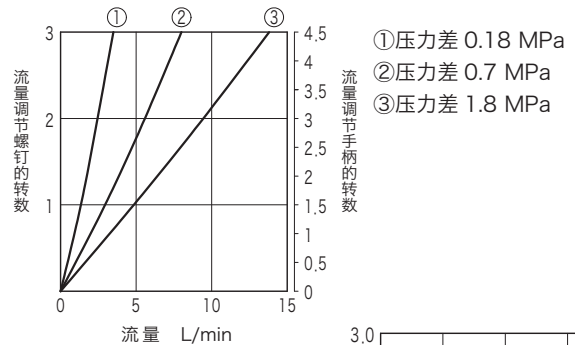
型号	最高使用压力 MPa	额定流量 L/min	自由流动方向的开启压力 MPa	质量 kg
FN(1)	14	9	0.07	0.25

使用时的注意事项

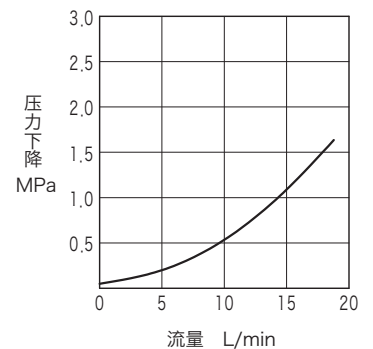
- 将流量调节螺钉及手柄向右旋转，流量减少，向左旋转则流量增加。
- 锥形针型在阀前后的压力差一定的情况下可以在 0~9L/min 的范围内进行直线控制。
- 带缺口锥形针型适用于小流量范围（0~2L/min）的控制。

特性曲线图（20mm²/s 时）（代表性示例）

●开度 - 流量特性（锥形针）



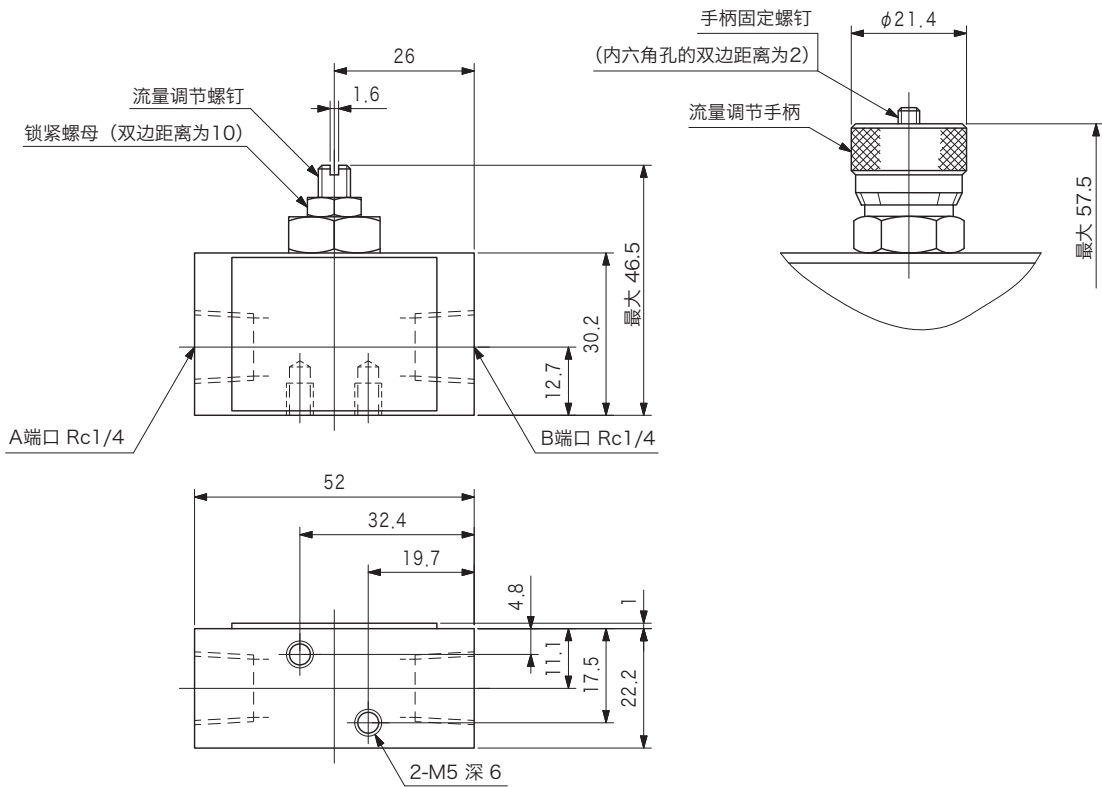
自由流动方向的 压力下降特性



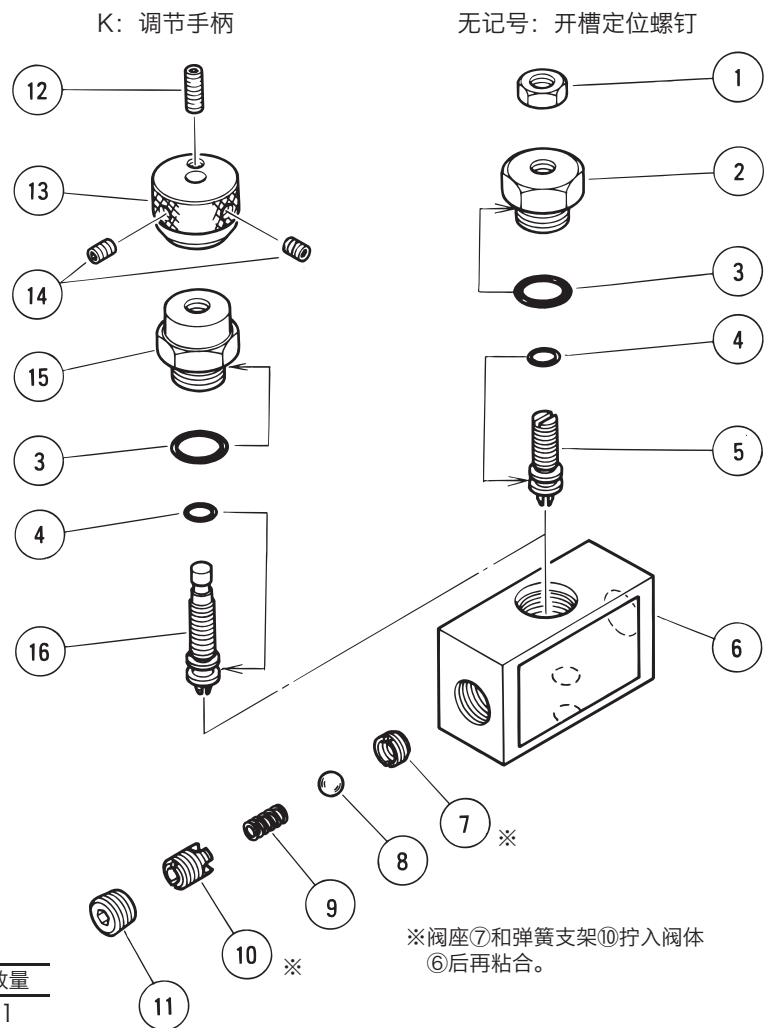
外形尺寸

D
1-2

流量控制阀



内部结构



O 型圈

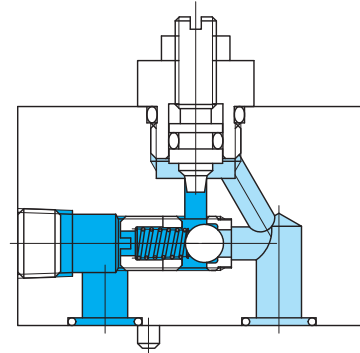
序号	零件编号	标准	数量
3	007901317	AS568-013 (NBR, Hs70)	1
4	007900819	AS568-008 (NBR, Hs90)	1

单向节流阀 FN(1)G

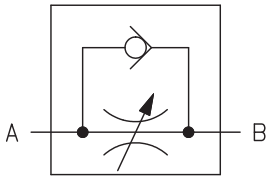
One way restrictors

D
2-1

流量控制阀



液压图形符号



- 该阀具有结合了节流阀和单向阀的功能, 可以控制单方向的流量, 并且使其可以反方向自由流动。
- 还有一种可以双向控制流量的 S8 型阀。

型号

(F3)-FN(1)G-3(K)-JA-30-(S8)

1 2 3 4 5

- 1 适用液压油
无记号: 石油类液压油、水·乙二醇类液压油
F3: 磷酸酯类液压油
- 2 单向节流阀 (板式安装型)
FNG: 锥形针 (标准型)
FN1G: 带缺口锥形针 (微调型)

- 3 调节部形状
无记号: 开槽定位螺钉
K: 千分尺式旋钮型手柄
- 4 设计编号
- 5 特型编号
S8: 双向节流阀

规格

型号	最高使用压力 MPa	额定流量 L/min	自由流动方向的开启压力MPa	质量 Kg
FN(1)G	14	9	0.07	0.35

使用时的注意事项

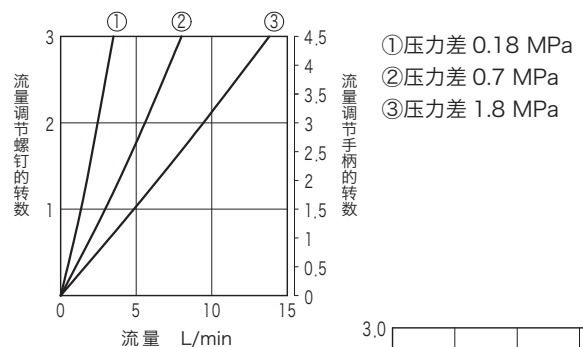
- 将流量调节螺钉及手柄向右旋转, 流量减少, 向左旋转则流量增加。
- 锥形针型在阀前后的压力差一定的情况下可以在 0~9L/min 的范围内进行直线控制。
- 带缺口锥形针型适用于小流量范围 (0~2L/min) 的控制。

安装螺栓 (JIS B 1176 强度等级 12.9)

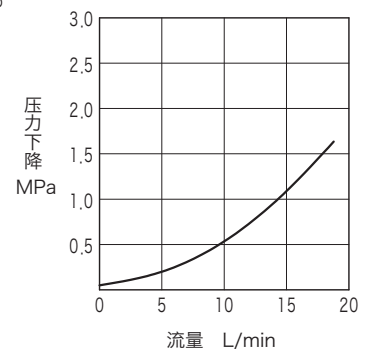
- M6×35 或者 1/4-20UNC×38.1 4支
- 安装螺栓的紧固扭矩
8~10N·m

特性曲线图 (20mm²/s 时) (代表性示例)

●开度 - 流量特性 (锥形针)



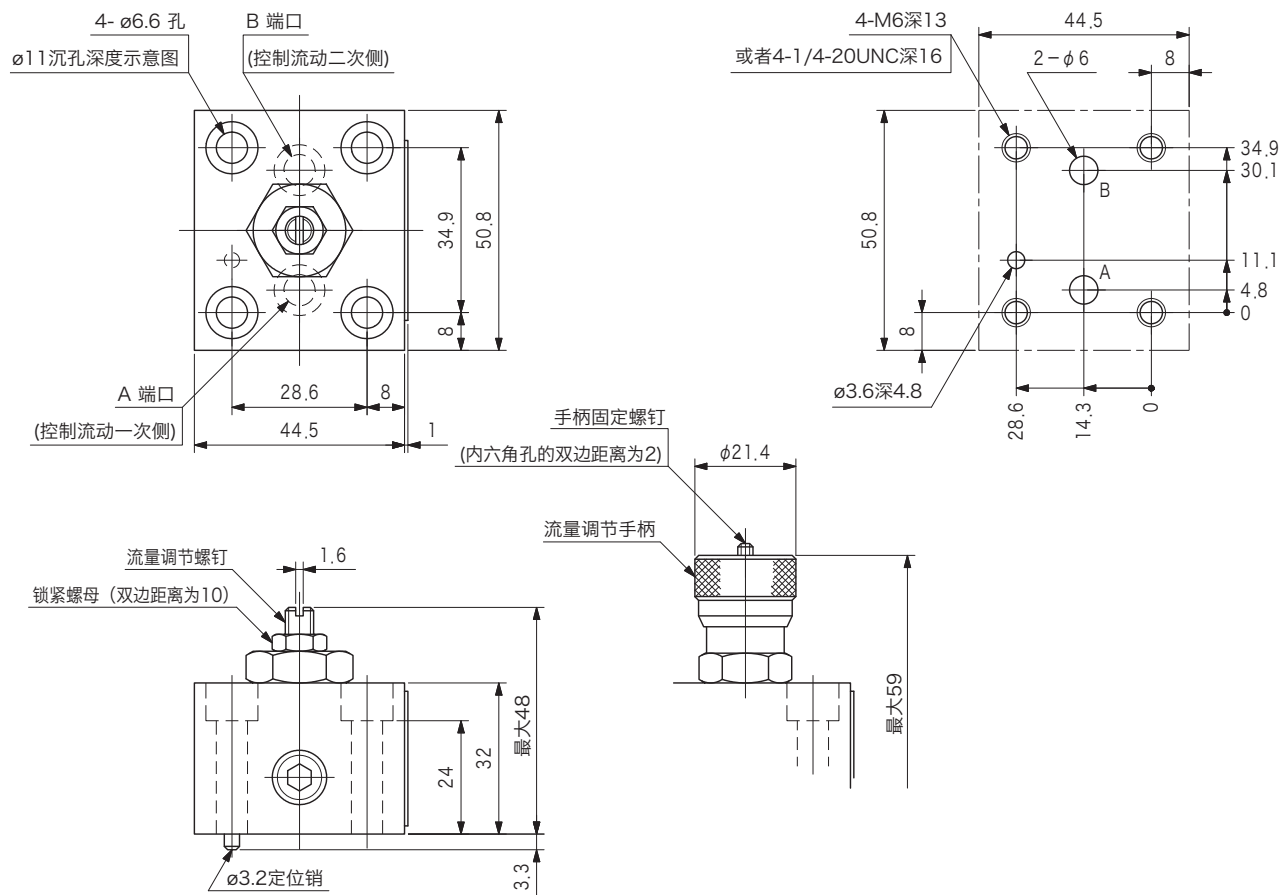
自由流动方向的 压力下降特性



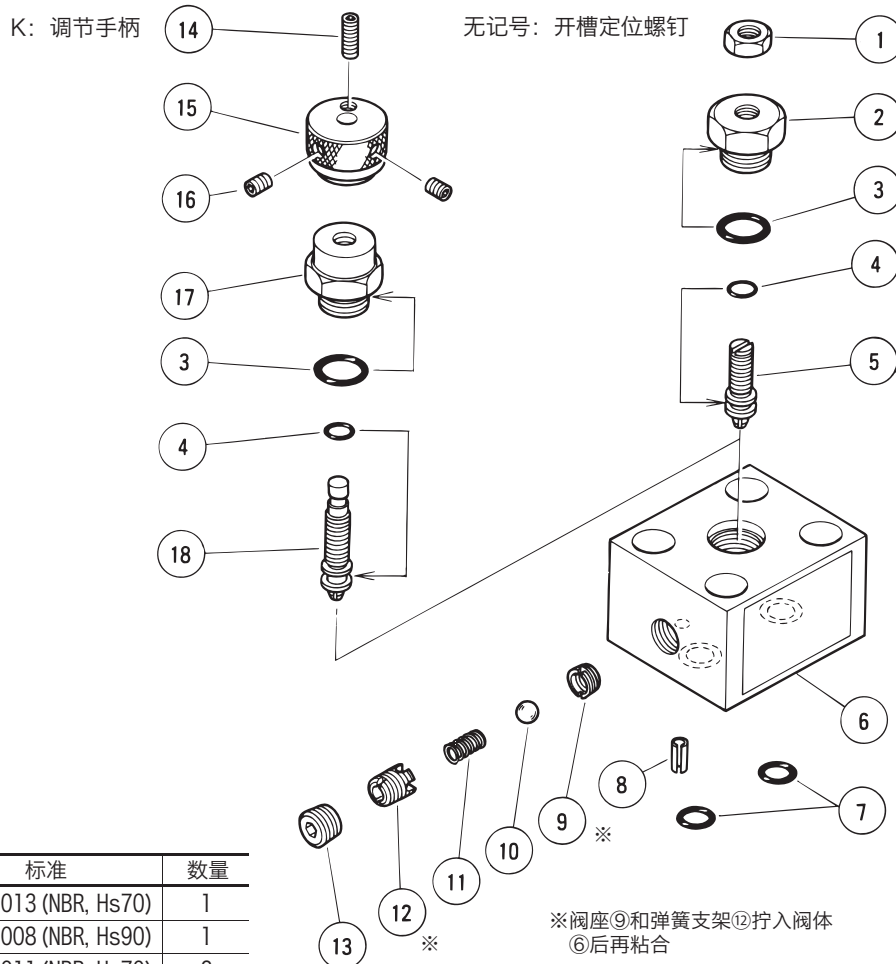
TOKYO KEIKI INC.

外形尺寸

●安装面尺寸



内部结构



O 型圈

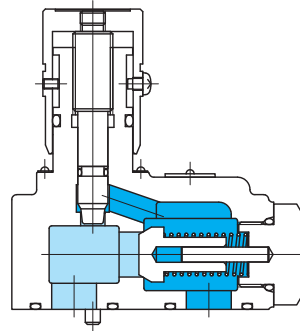
序号	零件编号	标准	数量
3	007901317	AS568-013 (NBR, Hs70)	1
4	007900819	AS568-008 (NBR, Hs90)	1
7	007901117	AS568-011 (NBR, Hs70)	2

单向节流阀 TFN(C)G

One way restrictors

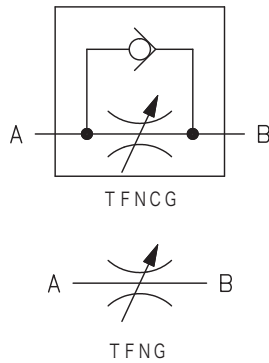
D
3-1

流量控制阀



●能在最高使用压力为 31.5MPa 的液压回路中使用。

液压图形符号



型号

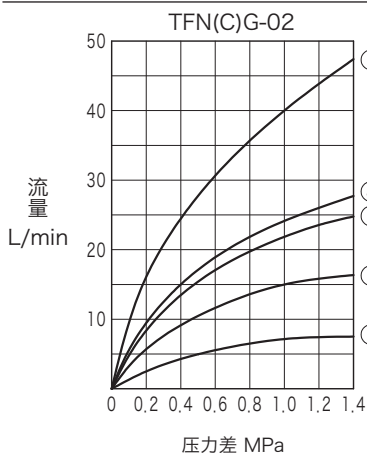
(F3)-TFN(C)G-04-315-20

- | | | | |
|---|---|---|---|
| 1 | 2 | 3 | 4 |
| 1 | 2 | 3 | 4 |
- 1 适用液压油
无记号：石油类液压油、水·乙二醇类液压油
F3：磷酸酯类液压油
- 2 单向节流阀（板式安装型）
TFNG：节流阀
TFNCG：单向节流阀
- 3 尺寸规格标称
参照 [规格]
- 4 设计编号

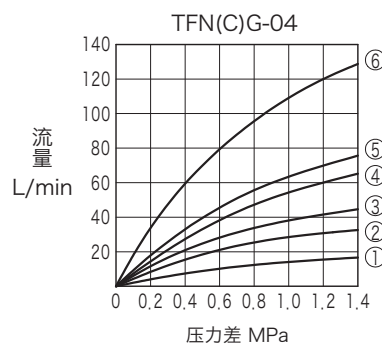
规格

型号	尺寸规格标称	最高使用压力 MPa	额定流量 L/min	自由流动方向的开启压力 MPa	质量 kg
TFNG-02 TFNCG-02	02	31.5	20	0.035 (TFNCG)	0.8
TFNG-04 TFNCG-04	04		55		1.5
TFNG-06 TFNCG-06	06		110		2.8

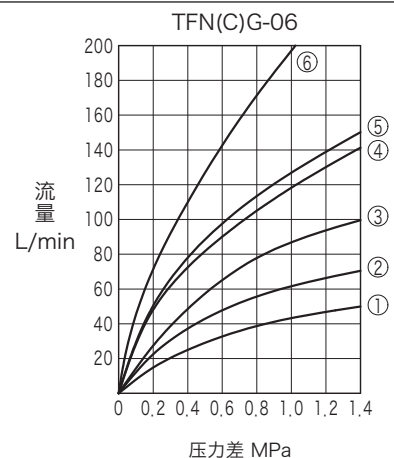
特性曲线图 (20 mm²/s 时) (代表性示例)



- ① 旋钮数为 2 转
- ② 旋钮数为 4 转
- ③ 旋钮数为 6 转
- ④ 旋钮数为 6.5 转以上
- ⑤ 单向阀的自由流动 (仅限 TFNCG-02)



- ① 旋钮数为 3 转
- ② 旋钮数为 5 转
- ③ 旋钮数为 7 转
- ④ 旋钮数为 9 转
- ⑤ 旋钮数为 10.3 转以上
- ⑥ 单向阀的自由流动 (仅限 TFNCG-04)



- ① 旋钮数为 3 转
- ② 旋钮数为 7 转
- ③ 旋钮数为 9 转
- ④ 旋钮数为 13 转
- ⑤ 旋钮数为 14 转以上
- ⑥ 单向阀的自由流动 (仅限 TFNCG-06)

使用时的注意事项

- 将流量调节旋钮向右旋转，流量减少，向左旋转则流量增加。

副板

由于不提供安装副板，所以使用时请安装在集成阀块上。

安装螺栓（JIS B 1176 强度等级 12.9）

阀型号	内六角螺栓	数量
TFN (C) G-02	M6 × 40	4
TFN (C) G-04	M8 × 55	4
TFN (C) G-06	M10 × 60	6

- 安装螺栓请另外订货

- 安装螺栓的紧固扭矩

TFN (C) G-02: 12 ~ 15 N · m

TFN (C) G-04: 27 ~ 33 N · m

TFN (C) G-06: 54 ~ 66 N · m

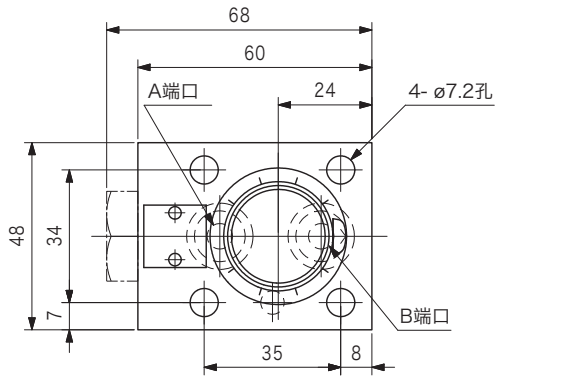
D

3-2

流量控制阀

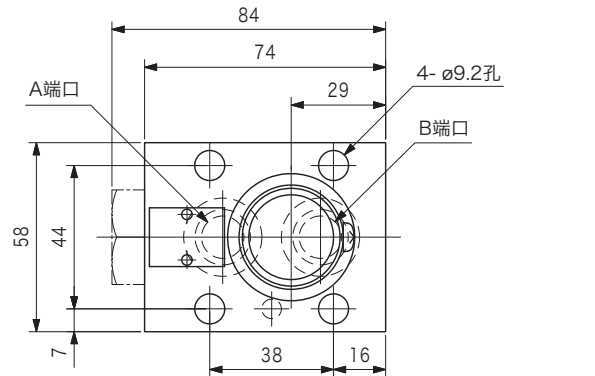
外形尺寸

TFN(C)G-02



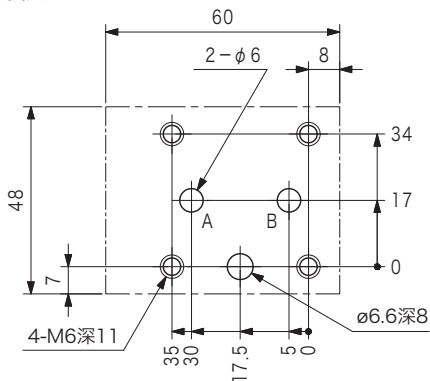
●虚线表示TFNCG

TFN(C)G-04

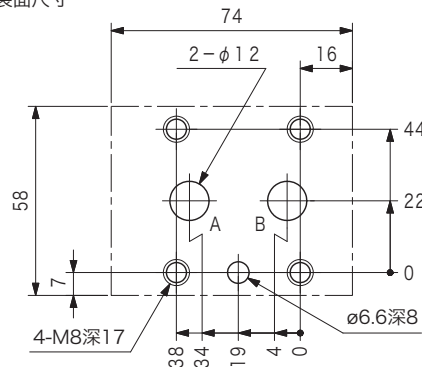


●虚线表示TFNCG

●安装面尺寸

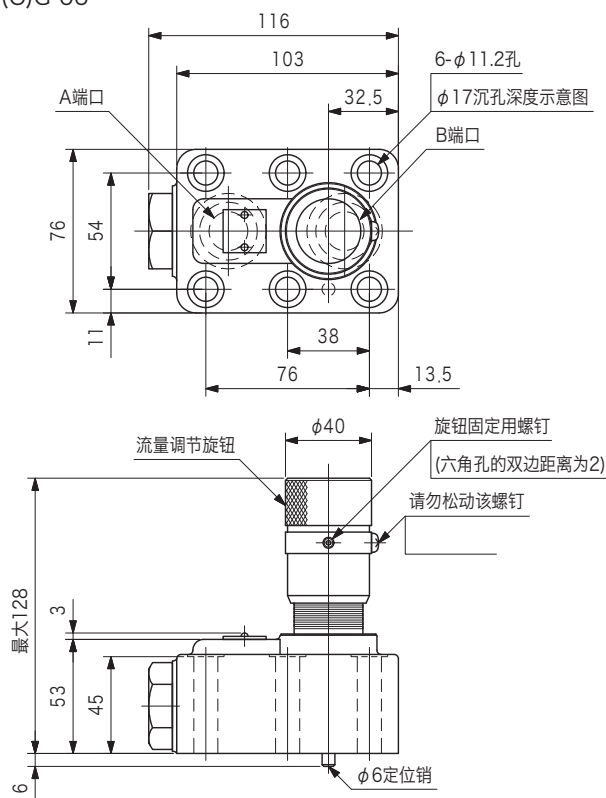


●安装面尺寸

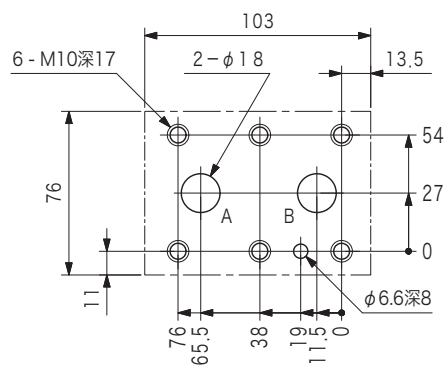


外形尺寸

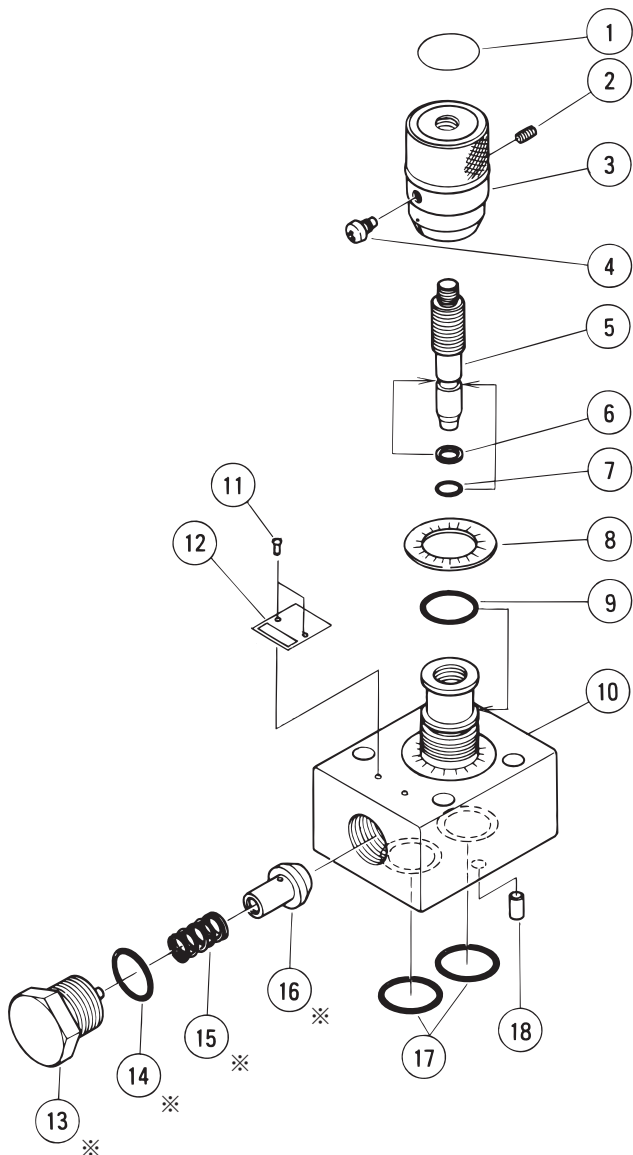
TFN(C)G-06



●安装面尺寸



内部结构



⑥保护圈

型号	零件编号	标准	数量
TFN(C)G-02	008100202	JIS B 2407 T2-P4	1
TFN(C)G-04	008100502	JIS B 2407 T2-P7	1
TFN(C)G-06	008100702	JIS B 2407 T2-P9	1

○型圈

型号	序号	零件编号	标准	数量
TFN(C)G-02	7	008000217	JIS B 2401 1A-P4	1
	9	008001617	JIS B 2401 1A-P16	1
	14	008001419	JIS B 2401 1B-P14	1
	17	008001419	JIS B 2401 1B-P14	2
TFN(C)G-04	7	008000517	JIS B 2401 1A-P7	1
	9	008001717	JIS B 2401 1A-P18	1
	14	008001719	JIS B 2401 1B-P18	1
TFN(C)G-06	17	008001819	JIS B 2401 1B-P20	2
	7	008000717	JIS B 2401 1A-P9	1
	9	008002617	JIS B 2401 1A-P26	1
	14	008002319	JIS B 2401 1B-P24	1
	17	008050219	JIS B 2401 1B-G30	2

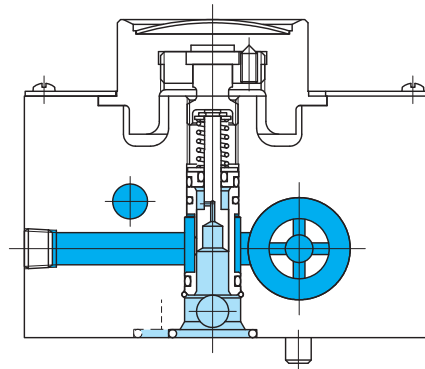
※ 尺寸规格标称 02, 04: ⑬~⑯仅 TFNCG 使用
尺寸规格标称 06: ⑮~⑰仅 TFNCG 使用

带温度补偿功能的流量调节阀（带单向阀） LFCG

Pressure-temperature compensated flow control valves (with check valve)

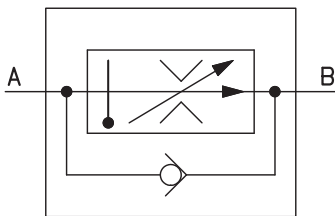
D
4-1

流量控制阀



- 由于附带有压力·温度补偿结构，所以即使负载压力及液压油的温度发生变化，流量也会保持稳定。另外液压油可以反方向自由流动。
- 特别适用于控制微小流量。

液压图形符号



型号

LFCG-02-10-11

1 2 3 4

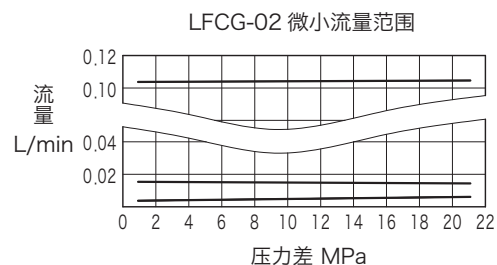
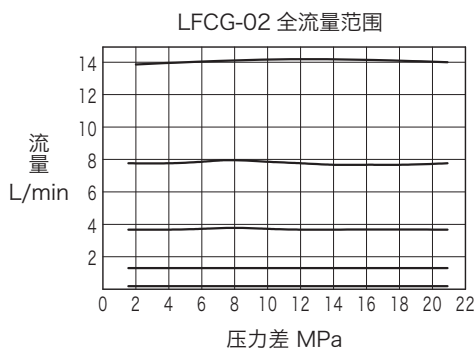
- 1 带温度补偿功能的流量调节阀（带单向阀）
- 2 尺寸规格标称
- 3 流量调节范围
参照 [规格]
- 4 设计编号

规格

型号	尺寸规格标称	最高使用压力 MPa	流量调节范围		自由流动方向的 开启压力 MPa	质量 kg
			记号	L/min		
LFCG-02	02	21	3	0.015~3.5	0.11	3.9
			10	0.02~14		

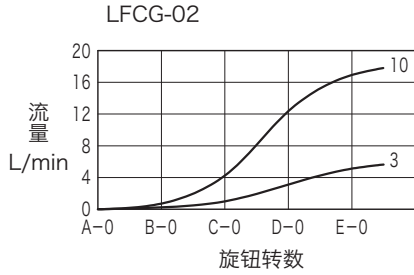
特性曲线图（20 mm²/s 时）（代表性示例）

压力差 - 流量特性

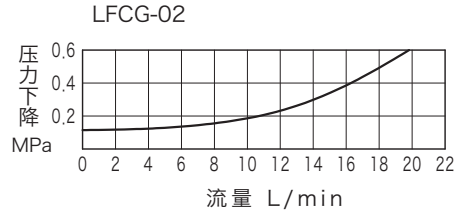


特性曲线图 (20 mm²/s 时) (代表性示例)

开度 (旋钮转数) - 流量特性



自由流动方向的压力下降特性



使用时的注意事项

- 将流量调节旋钮向右旋转，流量会增加。如果使旋钮回转4.5圈，可以在最小到最大的范围内调节流量。(每回转一次，旋钮显示窗口都会出现A~E的字母)
- 调节后请务必拧紧旋钮固定用螺钉。
- 为了较好地控制流量，请将A端口和B端口之间的压力差设定为1MPa以上。
- 流量在0.1L / min以下时，请使用过滤粒度为3μm的过滤器。
- 本阀不能使用水·乙二醇类液压油。

安装螺栓 (JIS B 1176 强度等级 12.9)

型号	内六角螺栓		数量
	公制螺纹	统一螺纹	
LFCG-02	M8×55	5/16-18UNC×50.8	4

- 安装螺栓请另外订货。
- 安装螺栓的紧固扭矩：27 ~ 33 N·m

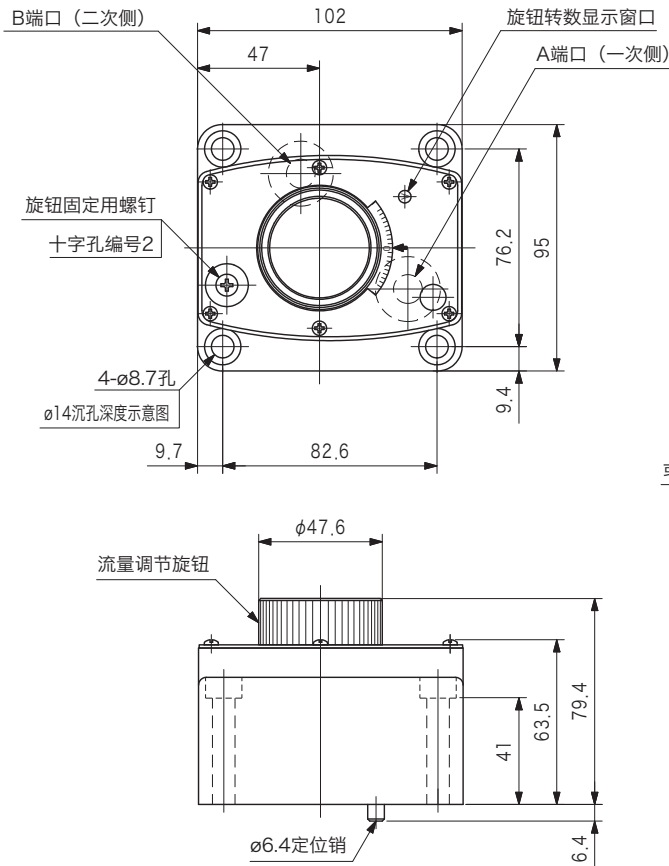
副板

阀型号	副板型号	连接口径
LFCG-02	FGM-02-20-JA-J	Rc3/8

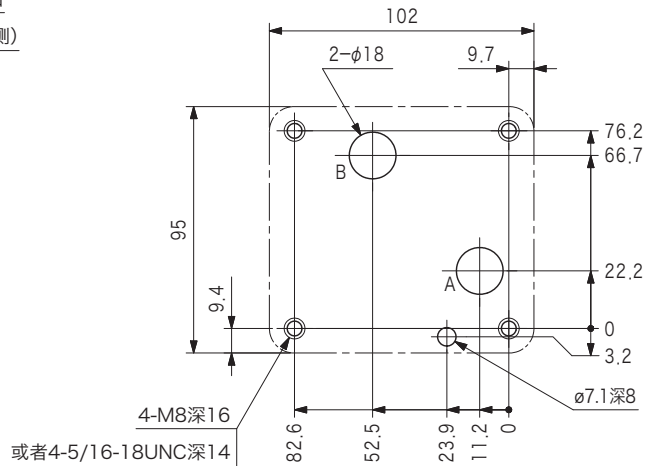
- 安装副板请另外订货
- 附带有安装阀用的内六角螺栓 (统一螺纹)
- 外形尺寸的详细请参照 R6-4 页

外形尺寸

LFCG-02



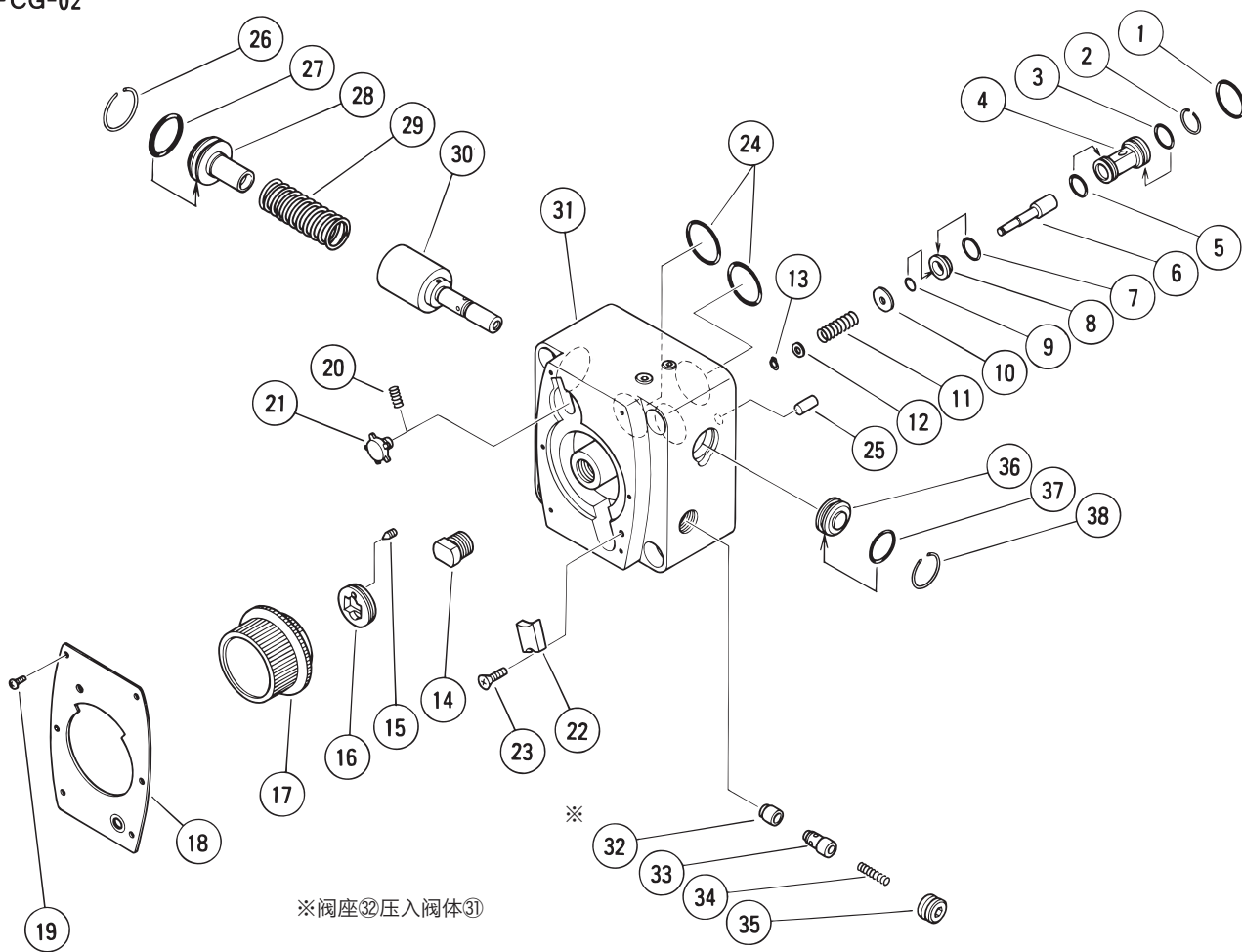
●安装面尺寸



LFCG-02

D
4-3

流量控制阀



O 型圈

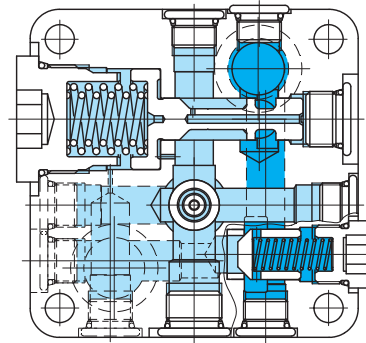
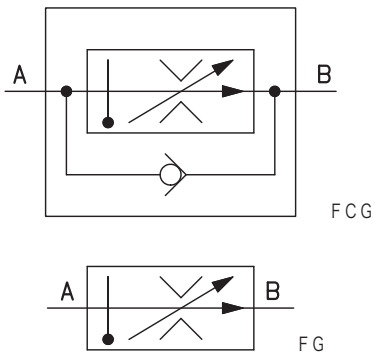
序号	零件编号	标准	数量
1	007911517	AS568-115 (NBR, Hs70)	1
3	008000817	JIS B 2401 1A-P10	1
5			1
7	008000217	JIS B 2401 1A-P4	1
9			1
24	007911717	AS568-117 (NBR, Hs70)	2
27	008001917	JIS B 2401 1A-P21	1
37	007901617	AS568-016 (NBR, Hs70)	1

带温度补偿功能的流量调节阀（带单向阀） F(C)G02/03

Pressure-temperature compensated flow control valves (with check valve)



液压图形符号



●由于附带有压力·温度补偿结构，所以即使负载压力及液压油的温度发生变化，流量也会保持稳定。另外液压油可以反方向自由流动。

规格

型号	尺寸规格标称	最高使用压力MPa	最大控制流量		质量 kg
			记号	L/min	
FCG-02	02	21	S57	9	4.6
			S40	16	
			S20	24.6	
			S44	35	
F(C)G-03	03	21	S20	105	9.3
			S38	130	

型号

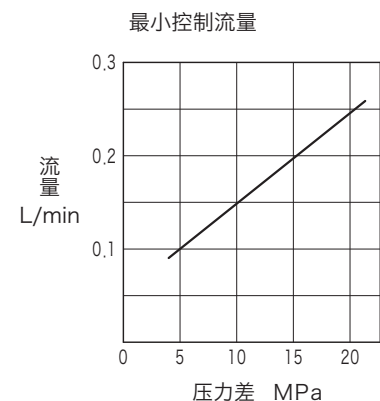
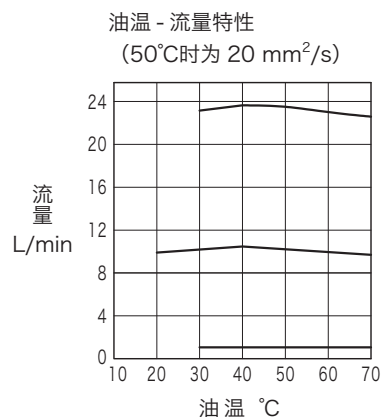
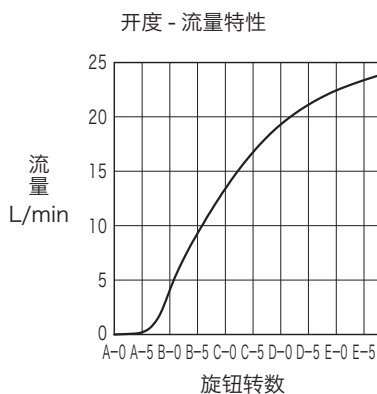
(F3)-F(C)G-02-1500-41-JA-S20



- 1 适用液压油
无记号：石油系类压油
F3：磷酸酯类液压油
- 2 带温度补偿功能的流量调节阀
FCG：带单向阀
FG：无单向阀（仅限03）
- 3 尺寸规格标称
参照【规格】
- 4 管理编号
1500：FCG-02
28：FG-03, FCG-03
- 5 设计编号
41：FCG-02
23：FG-03, FCG-03
- 6 管理记号
参照【规格】（S20：标准）

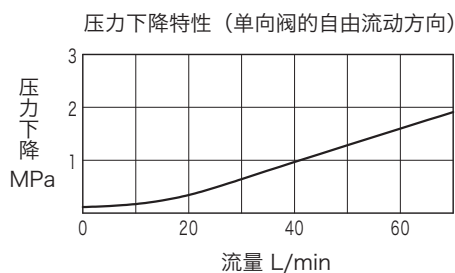
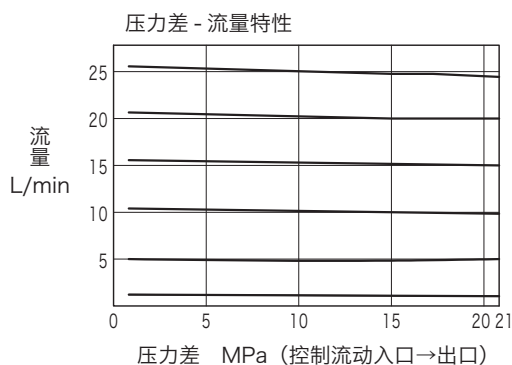
特性曲线图（20 mm²/s 时）（代表性示例）

● FCG-02-S20

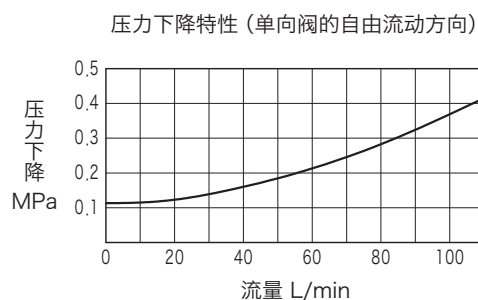
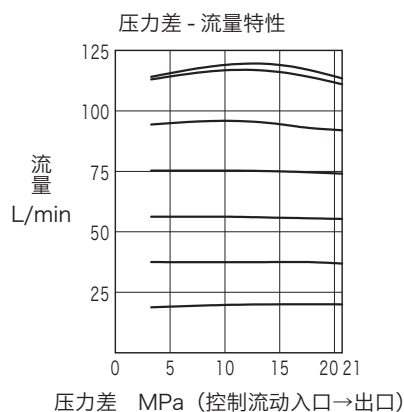
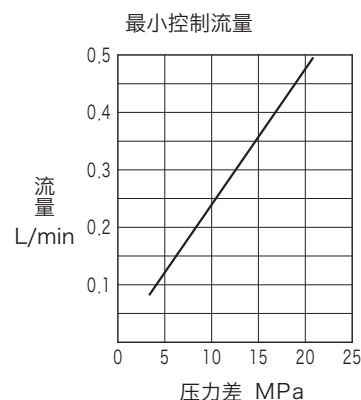
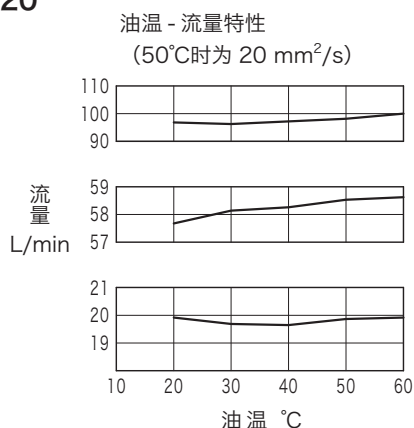
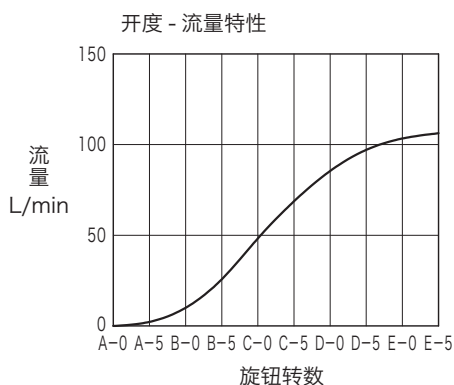


特性曲线图 (20 mm²/s 时) (代表性示例)

● FCG-02-S20



● FG-03-28-S20 ● FCG-03-28-S20



使用时的注意事项

- 将流量调节旋钮向右旋转, 流量会增加。如果使旋钮回转 4.5 圈, 可以在最小到最大的范围内调节流量。(每回转一次, 旋钮显示窗口都会出现 A~E 的字母)
- 调节后请务必拧紧旋钮固定用螺钉。
- 为了较好的控制流量, 请将 A 端口和 B 端口之间的压力差设定为 1MPa 以上。
- A 端口和 B 端口之间的压力差不同, 最小控制流量会有差异。请参照特性曲线图。
- 本阀不能使用水·乙二醇类液压油。

安装螺栓 (JIS B 1176 强度等级 12.9)

型号	内六角螺栓		数量
	公制螺纹	统一螺纹	
FCG-02	M8 × 65	5/16-18UNC × 63.5	4
F(C)G-03	M10 × 90	3/8-16UNC × 88.9	4

- 安装螺栓请另外订货。
- 安装螺栓的紧固扭矩:
FCG-02: 27 ~ 33 N·m
F(C)G-03: 54 ~ 66 N·m

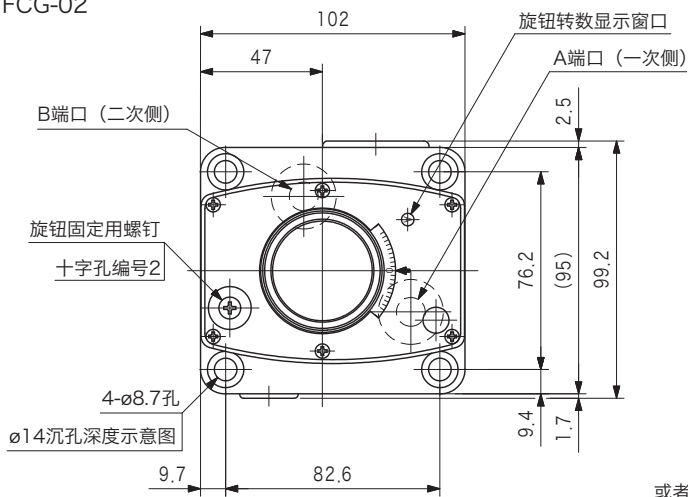
副板

阀型号	副板型号	连接口径 Rc
FCG-02	FGM-02-21-JA-J	3/8
	FGM-02X-21-JA-J	1/2
F(C)G-03	FGM-03-21-JA-J	3/8
	FGM-03Y-21-JA-J	3/4
	FGM-03Z-21-JA-J	1

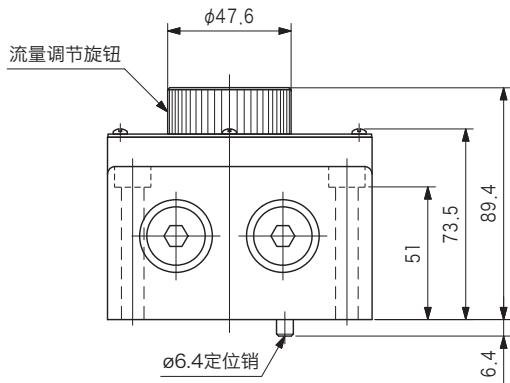
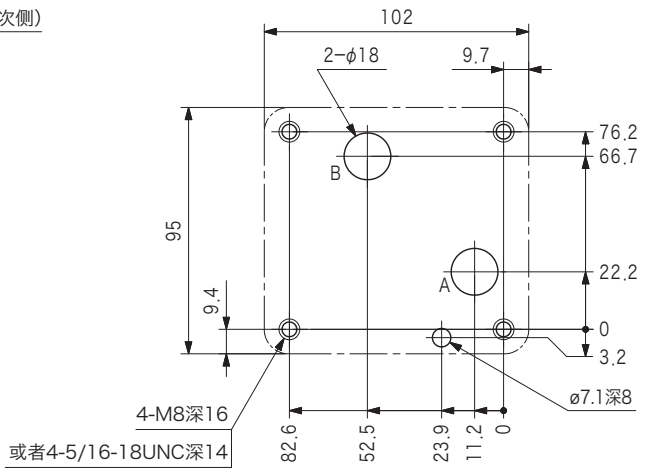
- 安装副板请另外订货。
- 附带有安装阀用的内六角螺栓 (统一螺纹)
- 外形尺寸的详细请参照 R6-4 页

外形尺寸

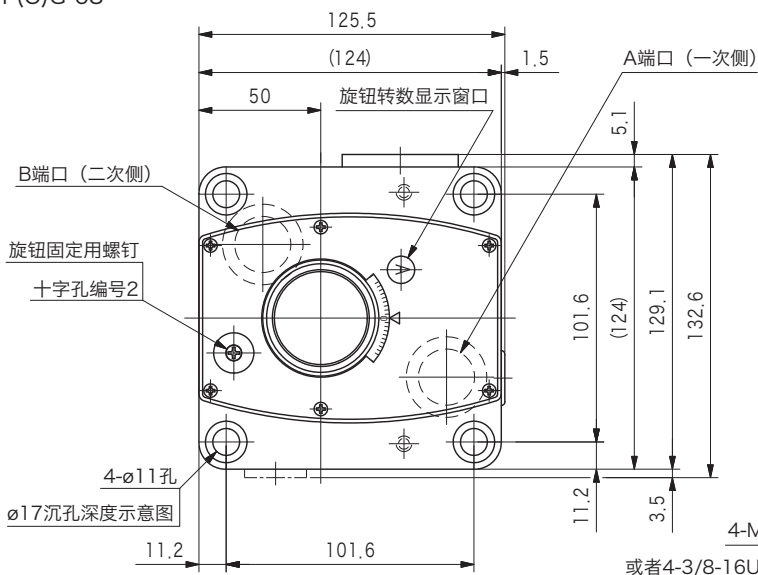
FCG-02



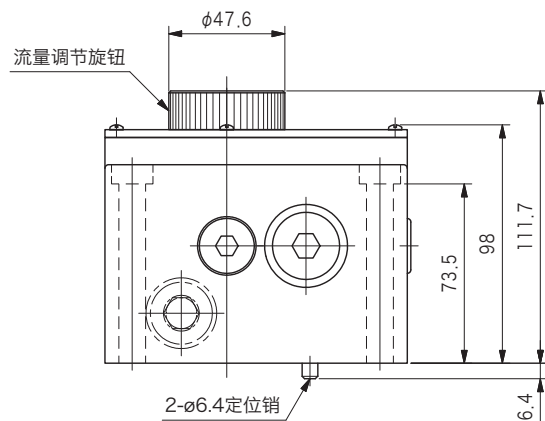
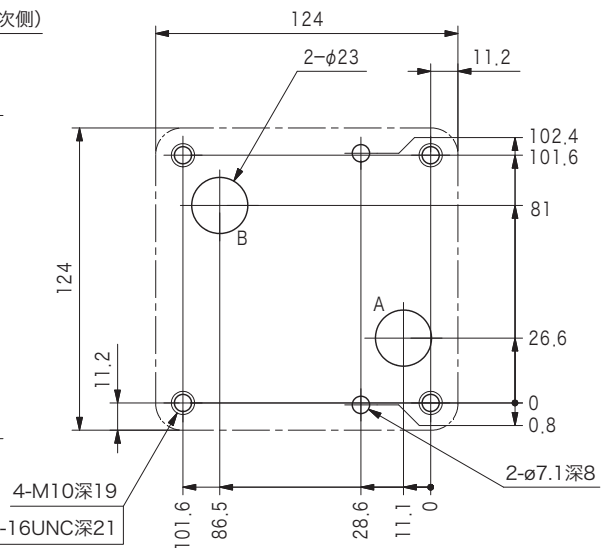
●安装面尺寸



F(C)G-03



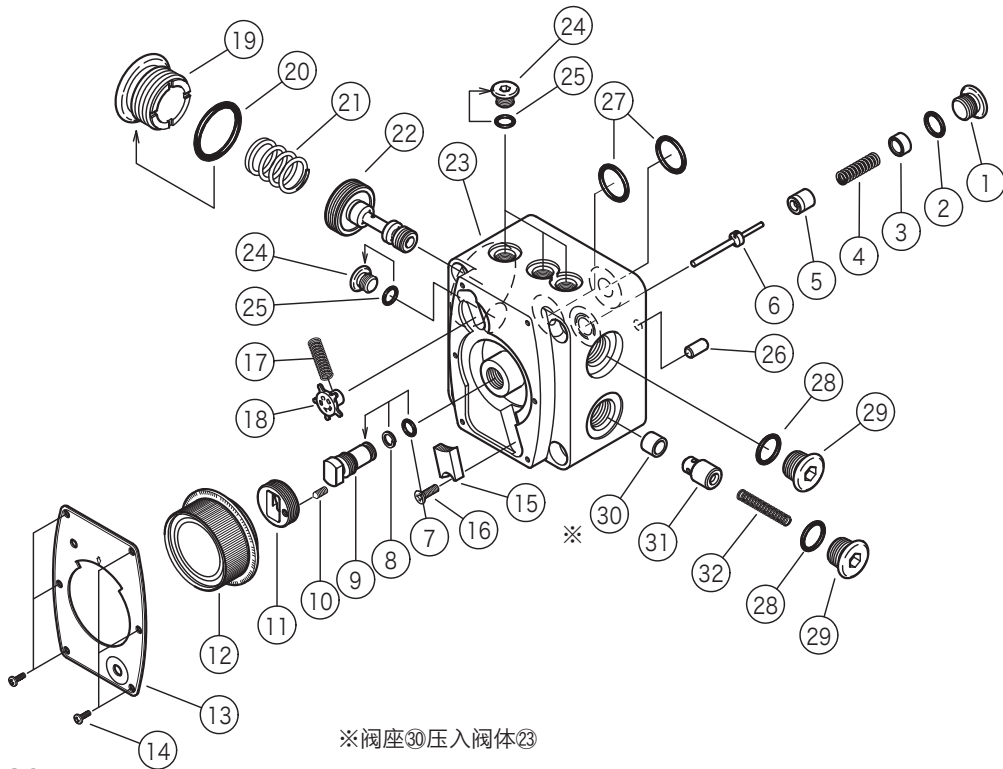
●安装面尺寸



注) 虚线表示FCG-03。

内部结构

FCG-02



※阀座30压入阀体23

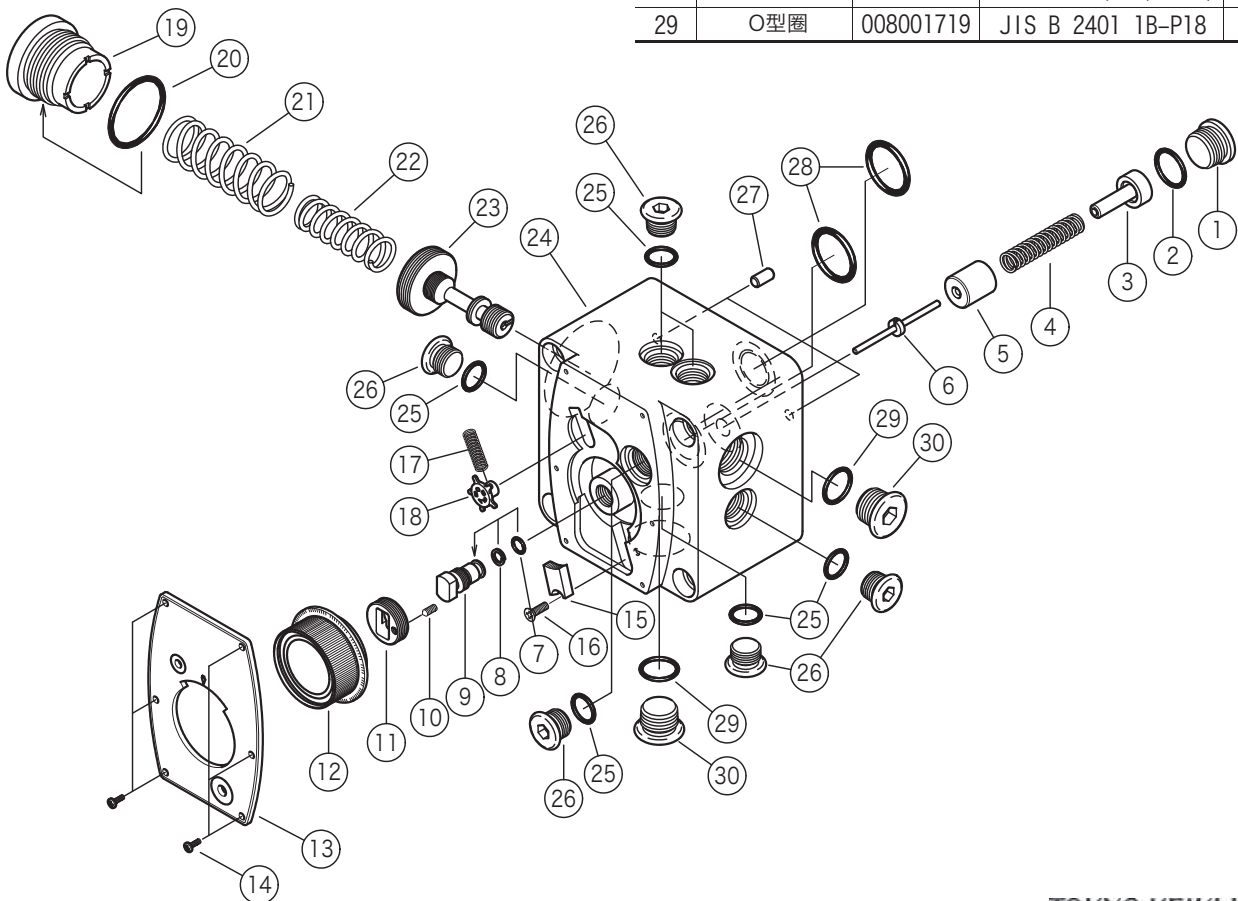
FCG-02-S20

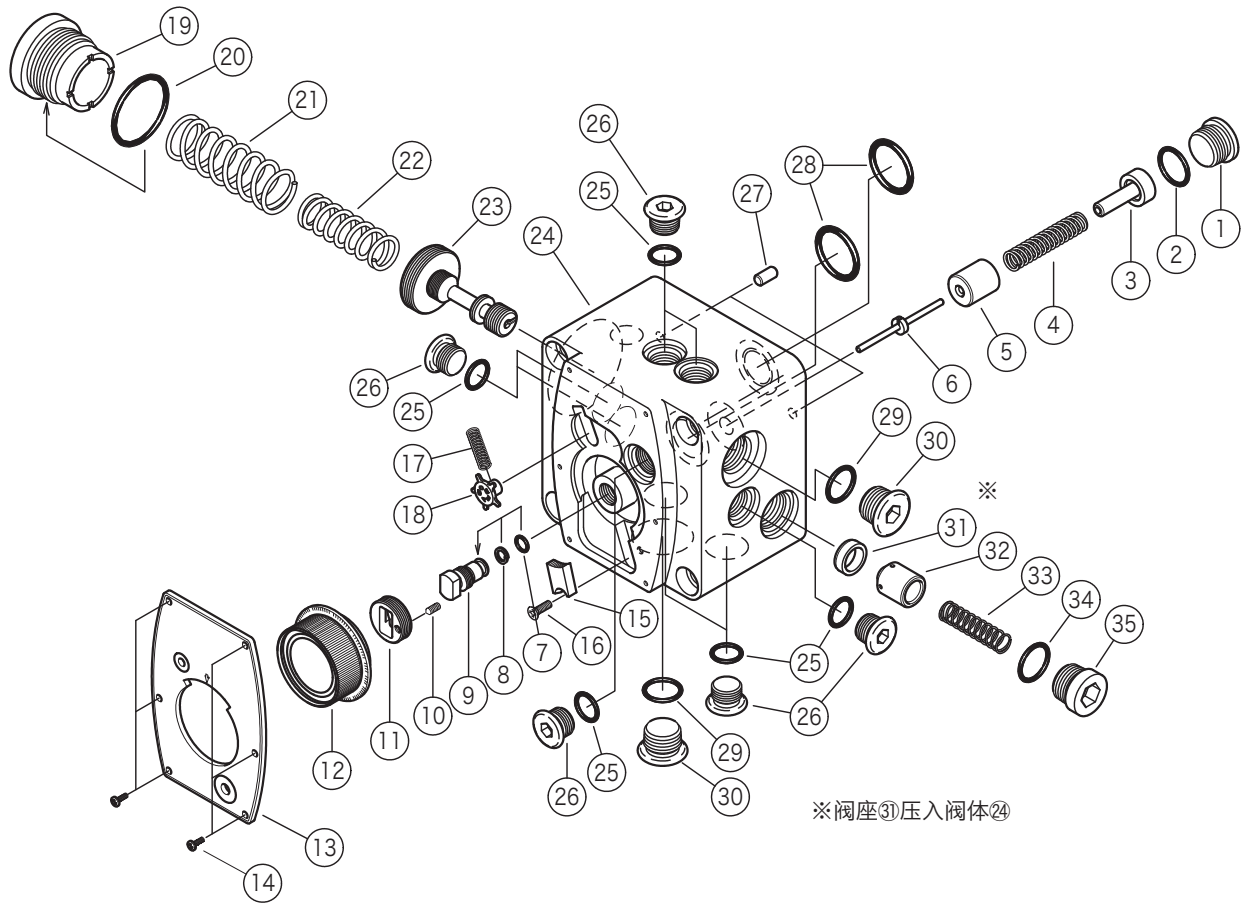
序号	名称	零件编号	标准	数量
2	O型圈	008001019	JIS B 2401 1B-P11	1
7	O型圈	008000517	JIS B 2401 1A-P7	1
8	保护圈	40027808	MS28782-6	1
20	O型圈	008002819	JIS B 2401 1B-P29	1
25	O型圈	008000619	JIS B 2401 1B-P8	4
27	O型圈	007911717	AS568-117 (NBR, Hs70)	2
28	O型圈	008001419	JIS B 2401 1B-P14	2

FG-03-S20

序号	名称	零件编号	标准	数量
2	O型圈	007991019	AS568-910 (NBR, Hs90)	1
7	O型圈	008000517	JIS B 2401 1A-P7	1
8	保护圈	40027808	MS28782-6	1
20	O型圈	007992019	AS568-920 (NBR, Hs90)	1
25	O型圈	008001419	JIS B 2401 1B-P14	6
28	O型圈	007921519	AS568-215 (NBR, Hs90)	2
29	O型圈	008001719	JIS B 2401 1B-P18	2

FG-03





FCG-03-S20

序号	名称	零件编号	标准	数量
2	O型圈	007991019	AS568-910 (NBR, Hs90)	1
7	O型圈	008000517	JIS B 2401 1A-P7	1
8	保护圈	40027808	MS28782-6	1
20	O型圈	007992019	AS568-920 (NBR, Hs90)	1
25	O型圈	008001419	JIS B 2401 1B-P14	6
28	O型圈	007921519	AS568-215 (NBR, Hs90)	2
29	O型圈	008001719	JIS B 2401 1B-P18	2
34	O型圈	007991019	AS568-910 (NBR, Hs90)	1